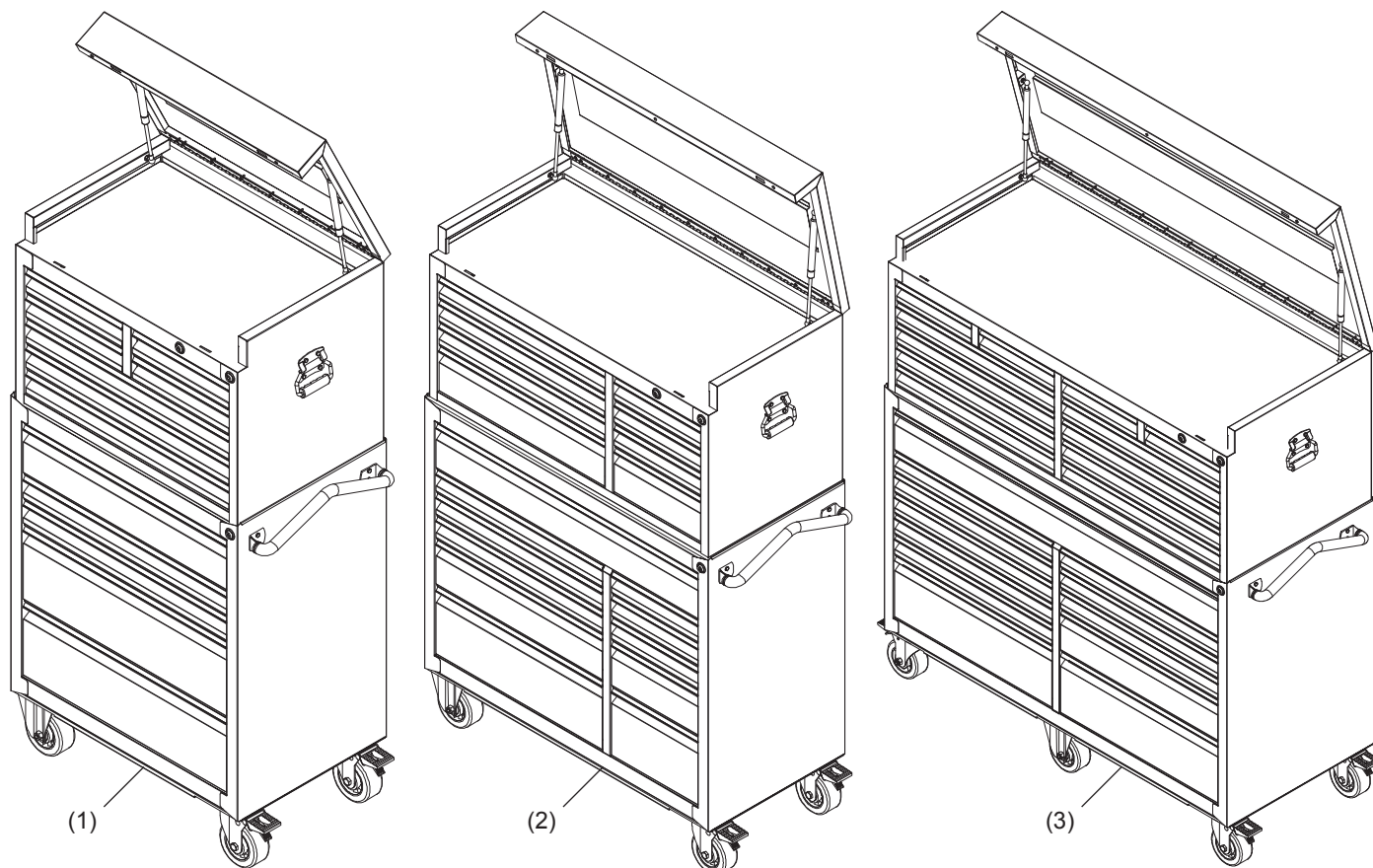


*Lea y guarde estas instrucciones. Lea atentamente este manual del usuario antes de usar el producto. Respete toda la información de seguridad, advertencias y precauciones para protegerse a usted y otros. El incumplimiento de las instrucciones puede ocasionar lesiones personales, o daños al producto o a la propiedad. Conserve estas instrucciones para consultarlas en el futuro.*

# WESTWARD®

## Baúls y gabinetes de herramientas

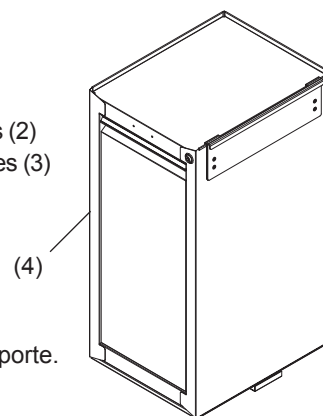


### Descripción

- Baúl de herramientas de 76 cm (30 pulg.) con 7 cajones y gabinete de 76 cm (30 pulg.) con 5 cajones (1)
- Baúl de herramientas de 104 cm (41 pulg.) con 8 cajones y gabinete de 104 cm (41 pulg.) con 11 cajones (2)
- Baúl de herramientas de 142 cm (56 pulg.) con 12 cajones y gabinete de 142 cm (56 pulg.) con 12 cajones (3)
- Gabinete de 40 cm (16 pulg.) con cajón lateral grande (4)

### Desembalaje

Luego de desembalar la unidad, examine cuidadosamente si existe algún daño que pudiera haber sido ocasionado durante el traslado. Verifique que no falten piezas ni que haya piezas sueltas o dañadas. Las reclamaciones sobre daños a causa del envío deben dirigirse a la empresa de transporte.



## **WESTWARD®** Baúls y gabinetes de herramientas

### Especificaciones y dimensiones

Modelo	Descripción y color	Dimensiones (Pulgadas/Centímetros)			Peso (lb/kg)	Capacidad (pulg <sup>3</sup> /cm <sup>3</sup> )	Capacidad de carga (lb/kg) *
		Ancho	Profundidad	Altura			
34F755	Baúl de herramientas de 76 cm (30 pulg.) con 7 cajones – rojo	76/30	50/20	56,7/22	125,71/57,04	86360/5270	226,8/500
34F756	Baúl de herramientas de 76 cm (30 pulg.) con 7 cajones – negro	76/30	50/20	56,7/22	125,71/57,04	86360/5270	226,8/500
34F757	Baúl de herramientas de 76 cm (30 pulg.) con 7 cajones – azul	76/30	50/20	56,7/22	125,71/57,04	86360/5270	226,8/500
34F758	Gabinete de herramientas de 76 cm (30 pulg.) con 5 cajones – rojo	77,6/30	51/20	104,8/41	160,77/72,94	202184/12338	453,6/1000
34F759	Gabinete de herramientas de 76 cm (30 pulg.) con 5 cajones – negro	77,6/30	51/20	104,8/41	160,77/72,94	202184/12338	453,6/1000
34F760	Gabinete de herramientas de 76 cm (30 pulg.) con 5 cajones – azul	77,6/30	51/20	104,8/41	160,77/72,94	202184/12338	453,6/1000
34F761	Baúl de herramientas de 104 cm (41 pulg.) con 8 cajones – rojo	104/41	50/20	56,7/22	160,34/72,75	124640/7606	294,8/650
34F762	Baúl de herramientas de 104 cm (41 pulg.) con 8 cajones – negro	104/41	50/20	56,7/22	160,34/72,75	124640/7606	294,8/650
34F763	Baúl de herramientas de 104 cm (41 pulg.) con 8 cajones – azul	104/41	50/20	56,7/22	160,34/72,75	124640/7606	294,8/650
34F764	Gabinete de herramientas de 104 cm (41 pulg.) con 11 cajones – rojo	105,6/41	51/20	104,8/41	251,41/114,07	210328/12835	499/1100
34F765	Gabinete de herramientas de 104 cm (41 pulg.) con 11 cajones – negro	105,6/41	51/20	104,8/41	251,41/114,07	210328/12835	499/1100
34F766	Gabinete de herramientas de 104 cm (41 pulg.) con 11 cajones – azul	105,6/41	51/20	104,8/41	251,41/114,07	210328/12835	499/1100
34F767	Baúl de herramientas de 142 cm (56 pulg.) con 12 cajones – rojo	140,6/55	60/24	56,8/22	268,30/121,74	202020/12328	453,6/1000

\*La capacidad de carga se aplica a la combinación de baúles, gabinetes giratorios y gabinetes laterales.

## **WESTWARD** Baúls y gabinetes de herramientas

### Especificaciones y dimensiones (continuación)

Modelo	Descripción y color	Dimensiones (Pulgadas/Centímetros)			Peso (lb/kg)	Capacidad (pulg <sup>3</sup> /cm <sup>3</sup> )	Capacidad de carga (lb/kg) *
		Ancho	Profundidad	Altura			
34F768	Baúl de herramientas de 142 cm (56 pulg.) con 12 cajones – negro	140,6/55	60/24	56,8/22	268,30/121,74	202020/12328	453,6/1000
34F769	Baúl de herramientas de 142 cm (56 pulg.) con 12 cajones – azul	140,6/55	60/24	56,8/22	268,30/121,74	202020/12328	453,6/1000
34F770	Gabinete de herramientas de 142 cm (56 pulg.) con 12 cajones – rojo	142,24/56	60,96/24	104,8/41	385,67/174,99	454610/27742	567/1250
34F771	Gabinete de herramientas de 142 cm (56 pulg.) con 12 cajones – negro	142,24/56	60,96/24	104,8/41	385,67/174,99	454610/27742	567/1250
34F772	Gabinete de herramientas de 142 cm (56 pulg.) con 12 cajones – azul	142,24/56	60,96/24	104,8/41	385,67/174,99	454610/27742	567/1250
34F773	Gabinete de 40 cm (16 pulg.) con cajón lateral grande – rojo	40,3/16	51/20	88,3/35	75,47/34,24	98929/6037	90,7/200
34F774	Baúl de herramientas de 76 cm (30 pulg.) con 7 cajones – acero inoxidable	76/30	50/20	56,7/22	138,53/62,86	86360/5270	226,8/500
34F775	Gabinete de herramientas de 76 cm (30 pulg.) con 5 cajones – acero inoxidable	77,6/30	51/20	102/41	168,46/76,44	202184/12338	453,6/1000
34F776	Baúl de herramientas de 104 cm (41 pulg.) con 8 cajones – acero inoxidable	41/104	20/50	22/56.7	160.34/72.75	7606/124640	650/294.8
34F777	Gabinete de herramientas de 104 cm (41 pulg.) con 11 cajones – acero inoxidable	142,24/56	60,96/24	102/41	266,59/120,96	454610/27742	567/1250
34F778	Baúl de herramientas de 142 cm (56 pulg.) con 12 cajones – acero inoxidable	140,6/55	60/24	56,8/22	274,38/124,49	202020/12328	453,6/1000
34F779	Gabinete de herramientas de 142 cm (56 pulg.) con 12 cajones– acero inoxidable	142,24/56	60,96/24	102/41	382,68/173,63	454610/27742	567/1250

\*La capacidad de carga se aplica a la combinación de baúles, gabinetes giratorios y gabinetes laterales.

# **WESTWARD®** Baúls y gabinetes de herramientas

## Información de seguridad general

Procure leer y entender todas las instrucciones de seguridad de este manual antes de usar el producto. Si no sigue todas las instrucciones puede ocasionar daños al producto o lesiones personales graves.

### SIGNIFICADOS DE LOS SÍMBOLOS

**⚠ PELIGRO** Si no obedece esta advertencia **PROVOCARÁ la muerte o lesiones graves a usted u otros. Siempre siga las precauciones de seguridad para disminuir el riesgo de lesiones personales.**

**⚠ ADVERTENCIA** Si no obedece esta advertencia de seguridad **PODRÁ PROVOCAR la muerte o lesiones graves a usted u otros. Siempre siga las precauciones de seguridad para disminuir el riesgo de lesiones personales.**

**⚠ PRECAUCIÓN** Si no obedece esta advertencia de seguridad **PODRÍA PROVOCAR lesiones personales a usted u otros, o daños a la propiedad. Siempre siga las precauciones de seguridad para disminuir el riesgo de lesiones personales.**

### INSTRUCCIONES DE SEGURIDAD IMPORTANTES

**⚠ ADVERTENCIA**  
**Si dos personas no pueden levantar el baúl, NO intente levantarlo por las manijas laterales con cadenas, cuerdas u otros dispositivos para elevar. Use un montacargas colocando las horquillas debajo del baúl. Las manijas laterales podrían malograrse y causar lesiones personales o daños al producto.**

**No se pare ni apoye sobre el producto.**

**Use lentes protectores cuando saque o coloque las correderas. Estas podrían resbalarse y lesionarlo.**

**No remolque el producto con equipo eléctrico, porque puede inclinarse y causar lesiones personales o daños al producto.**

**No altere el producto de ninguna manera. Por ejemplo, no suelde las barras externas del cerrojo ni coloque un equipo eléctrico a este último. Si lo hace, puede ocasionar daños al producto o lesiones personales.**

**Para evitar que el baúl se voltee con facilidad, ajuste los tornillos que sujetan el baúl al gabinete.**

**Cierre la tapa y trabe los cajones antes de mover el producto. Los cajones podrían abrirse y hacer perder la estabilidad al producto, al inclinarse. Esto podría causar lesiones personales o daños al producto. Hacer caso omiso a estas indicaciones podría hacer que el baúl se deslice, y causar lesiones personales o daños al producto.**

### **⚠ PRECAUCIÓN**

**Cuando mueva este producto, no tire de él. Para evitar todo tipo de lesiones, empújelo.**

**Use las trabas cuando no mueva el producto. Esto evitará que el producto se deslice, lo que podría causar lesiones personales o daños al producto.**

**Tenga cuidado cuando abra más de un cajón. El producto podría perder la estabilidad e inclinarse, lo cual puede causar lesiones personales o daños al producto.**

**Asegure muy bien este producto antes de moverlo con un montacargas.**

**Mantenga el producto en una superficie nivelada. El producto puede desestabilizarse y caerse si lo almacena o traslada en una superficie inclinada, y causar lesiones personales o daños al producto.**

**Tenga cuidado cuando cierra la tapa. Saque las manos antes de cerrarla completamente para evitar lesiones.**

**La capacidad de carga de las manijas laterales es de 200 libras (90 kg), cuando se usan simultáneamente.**

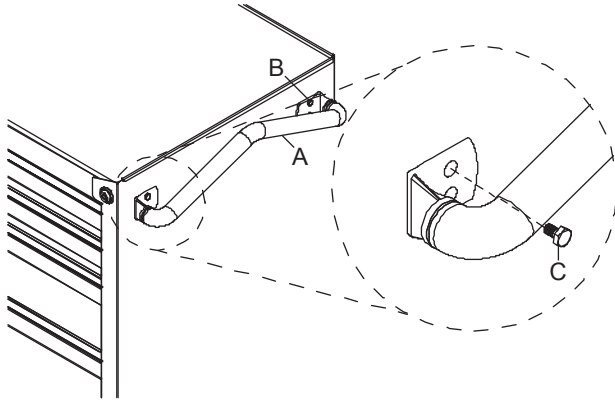
**El peso máximo de cada cajón no deberá exceder los 100 libras (45 kg)**

# WESTWARD® Baúls y gabinetes de herramientas

## Montaje

### INSTALACIÓN DE LA MANIJA DEL GABINETE

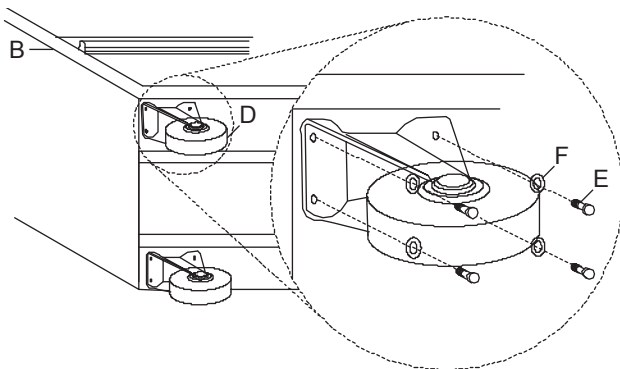
Coloque la manija del gabinete (A) sobre los orificios del lado de gabinete giratorio (B) y sujétela con los cuatro pernos de cabeza hexagonal M6x12 (C) provistos. Ajústela muy bien con una llave de casquillo de 10 mm.



### INSTALACIÓN DE LAS RUEDITAS

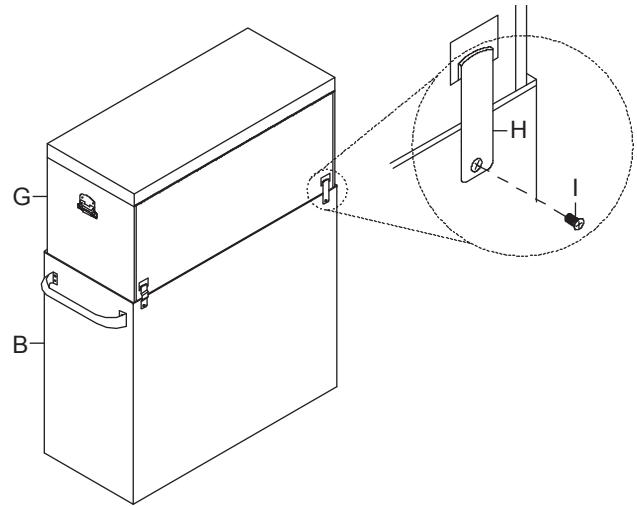
Con cuidado eche el gabinete (B) sobre su parte posterior, sobre un tapete suave para protegerlo. Coloque las dos rueditas giratorias (D) en la parte inferior del gabinete giratorio del mismo lado que contiene la manija lateral. Introduzca los pernos de cabeza hexagonal M8x20 (E) por una arandela (F) cada uno; luego, por una ruedita y hasta la parte inferior del gabinete giratorio. Ajústelas muy bien con una llave de casquillo de 14 mm. Repita este paso con la otra ruedita giratoria.

Repita este paso al instalar las dos rueditas rígidas en el lado opuesto del gabinete giratorio.



### CONEXION DE CAJA SUPERIOR Y GABINETE

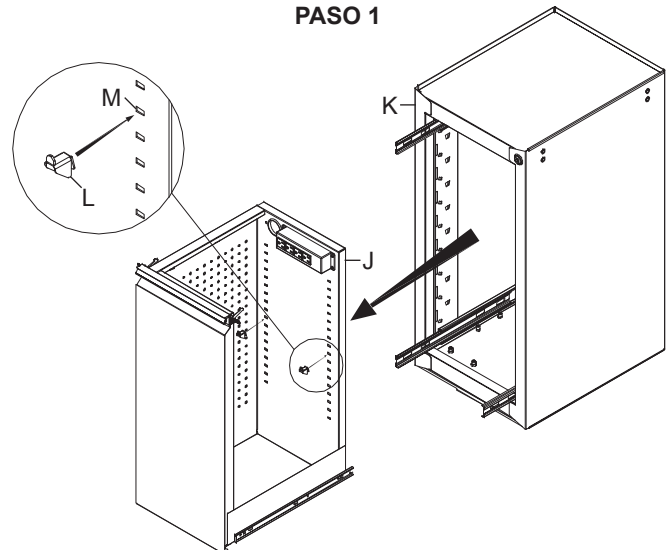
Coloque el baúl de herramientas (G) en el gabinete (B). Sujete los conectores (H) al baúl y procure que el cabezal del gancho encaje en el orificio cuadrado de la parte trasera del baúl. Sujete los conectores a la parte trasera del gabinete giratorio con tornillos M6x12 (I).



### INSTALACIÓN DEL ESTANTE AJUSTABLE DEL GABINETE LATERAL

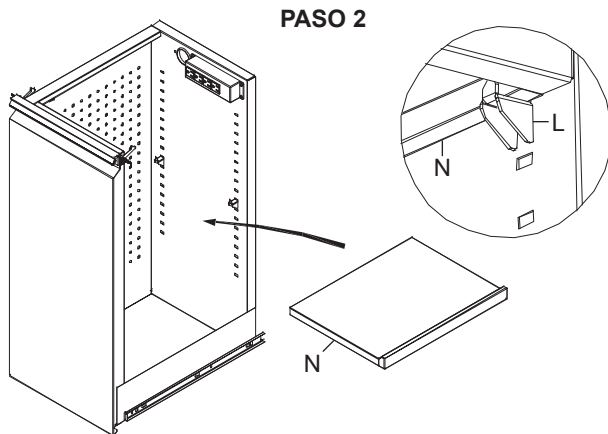
PASO 1. Quite el cajón (J) del gabinete lateral (K). Luego, introduzca los cuatro soportes para estantes (L) en los orificios del tablero de clavijas (M) en la parte delantera y trasera del cajón al nivel deseado.

#### PASO 1



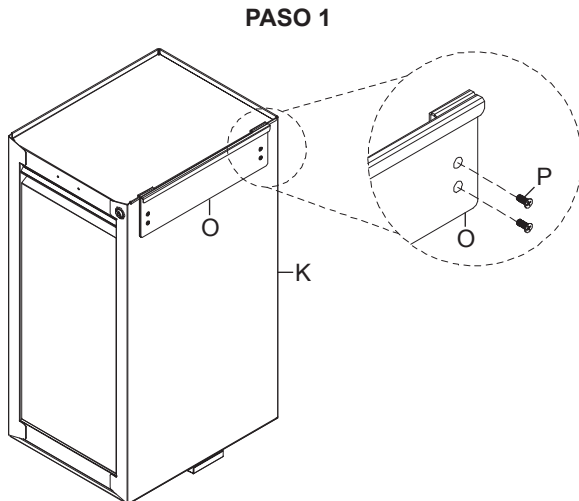
# WESTWARD® Baúls y gabinetes de herramientas

PASO 2. Coloque el estante (N) sobre los soportes de estantes (L) e instale nuevamente el cajón en el gabinete lateral.

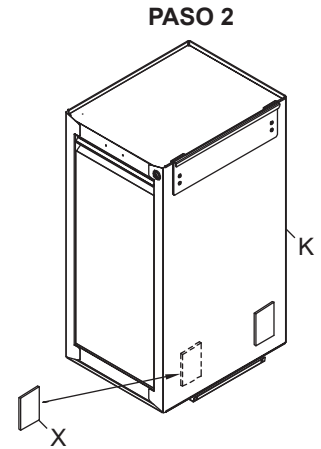


## CONEXIÓN DEL GABINETE LATERAL

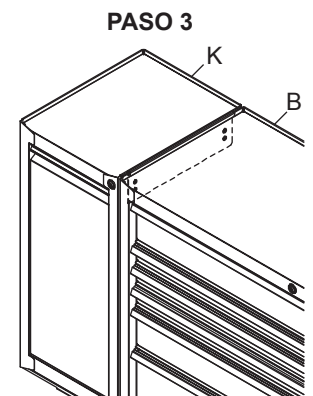
PASO 1. Coloque el soporte colgante (O) sobre los orificios del gabinete lateral (K). Sujételo con los cuatro M6x16 tornillos de cabeza avellanada (P) provistos y ajústelos firmemente. El soporte colgante encajará en cualquiera de los lados del gabinete lateral.



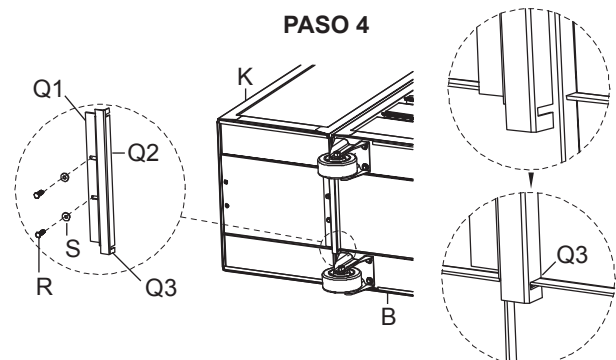
PASO 2. Pegue dos revestimientos de EVA autoadhesivos (X) en el lado derecho del casillero lateral (K), en los lugares indicados en la ilustración.



PASO 3. Cuelgue el gabinete lateral (K) en el saliente del gabinete giratorio (B). El gabinete lateral se adecuará a la manija lateral del gabinete giratorio.



PASO 4. Procure que los cajones de ambos gabinetes estén vacíos; luego, recueste los dos gabinetes sobre su parte trasera en una superficie protectora. Coloque el canal conector (Q1) en la parte inferior de los gabinetes, con su lengüeta (Q2) sobre el borde lateral del gabinete giratorio (B) y sus dos ranuras (Q3) sobre los bordes delantero y trasero del gabinete giratorio. Sujete el canal conector al gabinete lateral con dos pernos hexagonales M6x20 (R) enroscados en una arandela (S) cada uno.



## **WESTWARD** Baúls y gabinetes de herramientas

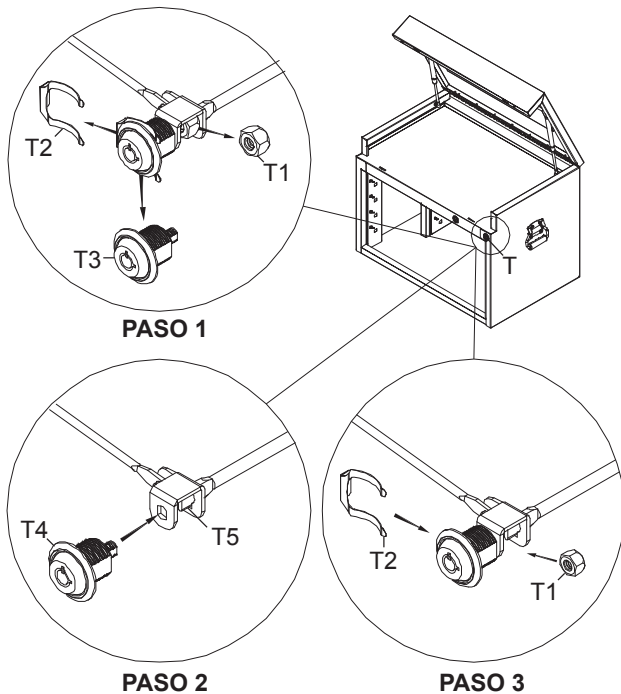
### REEMPLAZO DE LA CERRADURA PARA BAÚLES

NOTA: Extraiga todos los cajones para quitar e instalar fácilmente la cerradura.

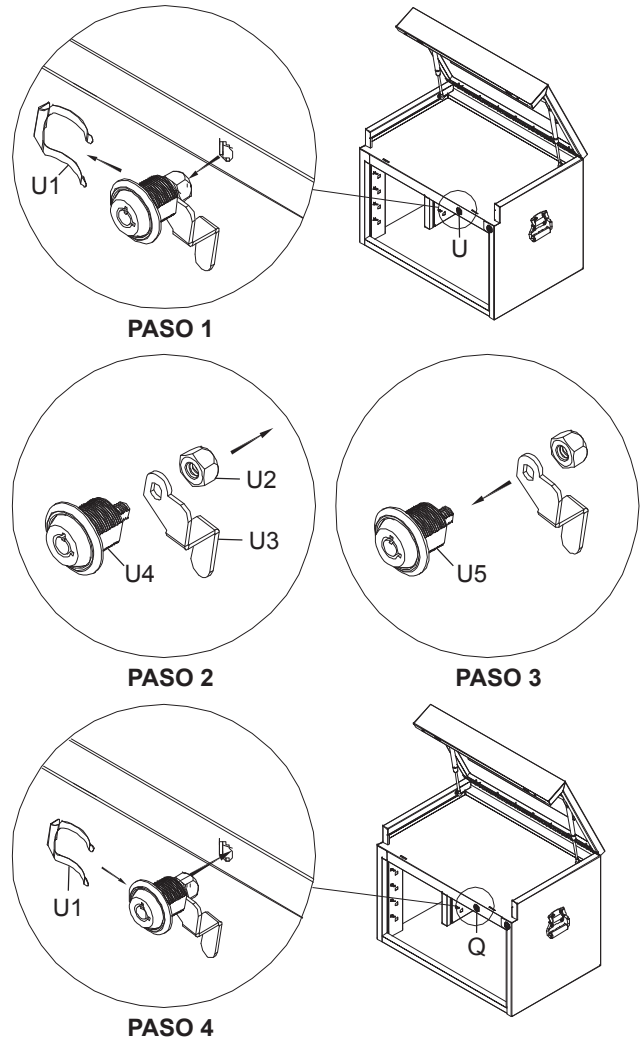
PASO 1. Para reemplazar la cerradura (T) del baúl en su totalidad, extraiga el tornillo (T1), el aro de seguridad (T2) y la cerradura vieja (T3).

PASO 2. Introduzca la cerradura nueva (T4) por el baúl y conéctela con la barra de seguridad (T5).

PASO 3. Vuelva a introducir el aro de seguridad (T2) y el tornillo (P1); luego, vuelva colocar todos los cajones.



PASO 4. Introduzca el conjunto de cerradura dentro del baúl y conéctelo con la barra de seguridad; luego, vuelva a colocar el aro de seguridad (U1). Vuelva a colocar los cajones.



### REEMPLAZO DE LA CERRADURA PARA LAS CAJAS DE SEGURIDAD DEL BAÚL

NOTA: Extraiga todos los cajones para quitar e instalar fácilmente la cerradura.

PASO 1. Para reemplazar la cerradura (U) de la caja de seguridad del baúl, quite el aro de seguridad (Q1) y extraiga el conjunto de cerradura del baúl.

PASO 2. Extraiga el tornillo (U2) y la combinación (U3) de la cerradura vieja (U4).

PASO 3. Introduzca la cerradura nueva (U5) dentro de la combinación y vuelva a colocar el tornillo.

### REEMPLAZO DE LA CERRADURA PARA GABINETES

NOTA: Extraiga todos los cajones para quitar e instalar fácilmente la cerradura.

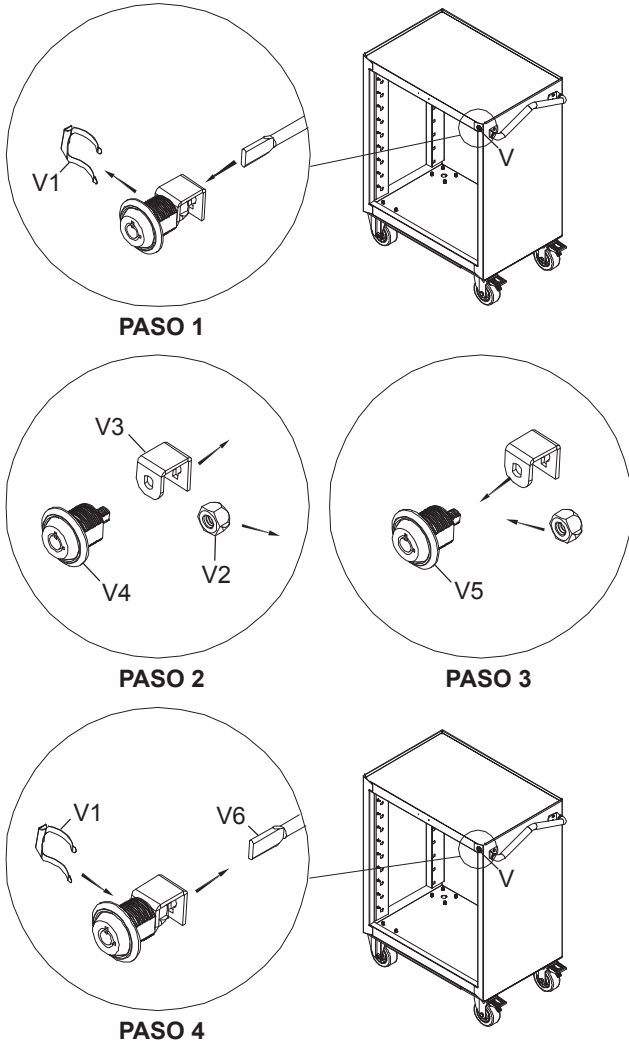
PASO 1. Para reemplazar la cerradura (V) del gabinete, quite el aro de seguridad (V1) y extraiga el conjunto de cerradura del gabinete.

PASO 2. Extraiga el tornillo (V2) y quite la combinación (V3) de la cerradura vieja (V4).

# WESTWARD® Baúls y gabinetes de herramientas

PASO 3. Introduzca la cerradura nueva (V5) dentro de la combinación y vuelva a colocar el tornillo.

PASO 4. Introduzca el conjunto de cerradura dentro del baúl y conéctelo con la barra de seguridad (V6); luego, vuelva a colocar el aro de seguridad (V1). Vuelva a colocar los cajones.



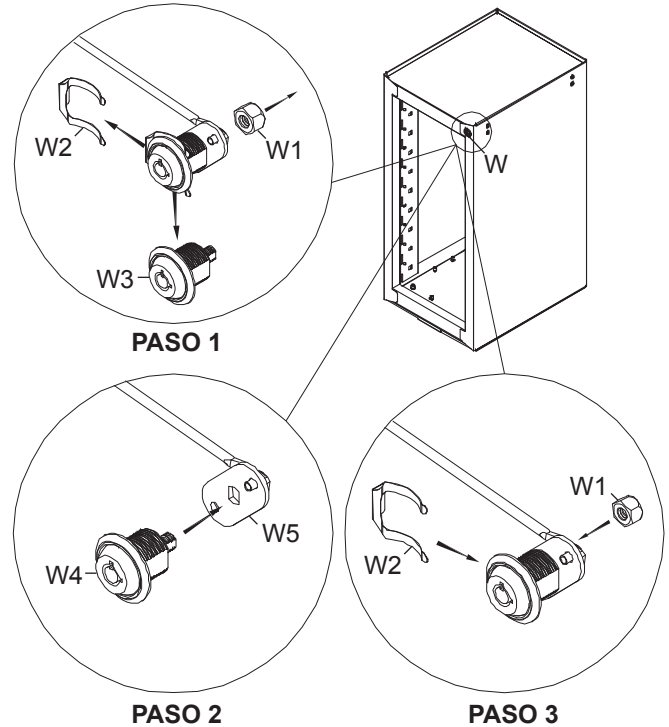
## REEMPLAZO DE LA CERRADURA PARA GABINETES LATERALES

NOTA: Extraiga todos los cajones para quitar e instalar fácilmente la cerradura.

PASO 1. Para reemplazar la cerradura del gabinete lateral (W), extraiga el tornillo (W1), el aro de seguridad (W2) y la cerradura vieja (W3).

PASO 2. Introduzca la cerradura nueva (W4) por el gabinete lateral y conéctela con la barra de seguridad (W5).

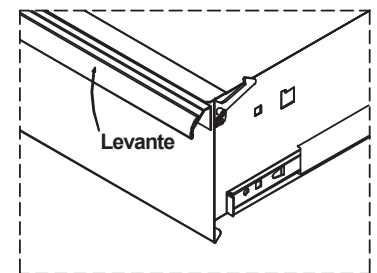
PASO 3. Vuelva a introducir el aro de seguridad (W2) y el tornillo (W1); luego, vuelva a colocar todos los cajones.



## Funcionamiento

### LE VANTA Y LIBERA FRENTES DE CAJÓN

Estas unidades son equipadas con levantar y liberar los cajones. Para abrir, levante la parte delantera del cajón mientras jala hacia usted. Para cerrar, cierre el cajón firmemente hasta que el cerrojo enganche.



Si el cajón no permanece cerrado, el gancho puede estar doblado, o puede estar rozando los deslizadores del cajón. Para solucionar este problema, doble levemente el gancho hasta que el cajón enganche en el deslizador.

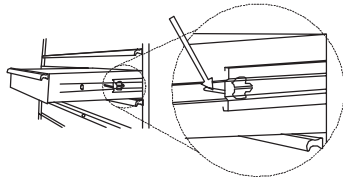


# **WESTWARD®** Baúls y gabinetes de herramientas

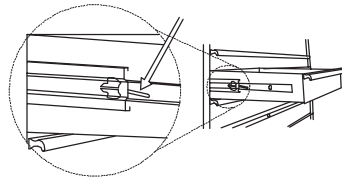
## **CÓMO EXTRAER LOS CAJONES**

Ábralo hasta que esté casi totalmente extendido. Tire de la palanca de desenganche negra derecha hacia arriba, mientras tira de la palanca de desenganche negra izquierda hacia abajo. Mientras sostiene las palancas en las posiciones mencionadas, jale el cajón hacia afuera hasta quitarlo de la guía de deslizamiento del cajón.

**Lado derecho –  
Tire hacia arriba**



**Lado izquierdo –  
Tire hacia abajo**

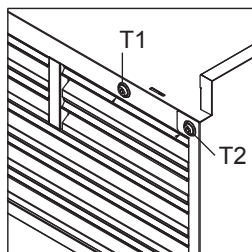


## **PARA INSTALAR LOS CAJONES**

Extienda las guías de deslizamiento de la caja de herramientas. Introduzca los soportes que están a los lados del cajón en las ranuras de las correderas de la unidad. Procure colocarlos correctamente. Una vez introducidas correctamente, cierre completamente el cajón para fijar las guías en su posición correcta.

## **PARA TRABAR/DESTRABAR**

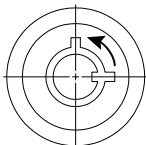
Los baúles tienen dos cerraduras, una (T1) para trabar el cajón de seguridad y otra (T2), para trabar la unidad entera. Cuando el baúl está trabado, los cajones no pueden abrirse. Cuando el baúl está destrabado, el cajón de seguridad puede trabarse o destrabarse.



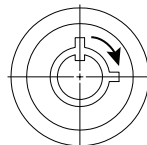
Los gabinetes solo tienen una cerradura (T2) para trabar la unidad entera.

Cierre todos los cajones y la tapa antes de trabar el cajón de seguridad o la unidad. Para trabar, introduzca la llave y gírela 90 grados hacia la izquierda. Para destrabar, introduzca la llave y gírela 90 grados hacia la derecha.

**Para  
trabar:  
gire hacia  
la izquierda**



**Para  
destrabar:  
gire hacia  
la derecha**



## **Mantenimiento**

Lubrique las rueditas con lubricante para cojinetes de alta calidad, una vez al año.

Lubrique las correderas, dos veces al año.

La parte delantera de los cajones, los ribetes y otras superficies deben limpiarse con agua y detergente suave (periódicamente).

La cera para auto preservará el acabado brillante del producto y ayudará a protegerlo para que no se raye. Aplique la cera como lo haría sobre la carrocería de un auto.

El lubricante y aceite pueden sacarse con la mayoría de líquidos de limpieza. Por seguridad, utilice un líquido no inflamable.

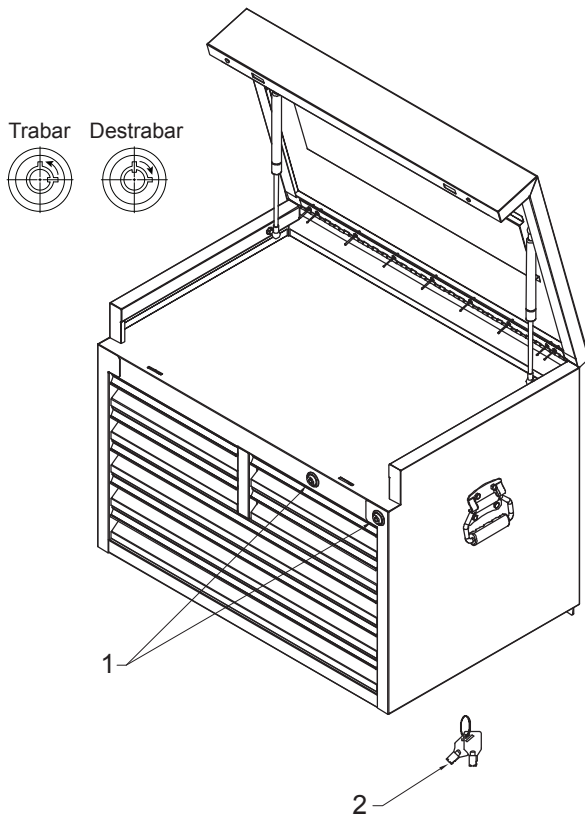
## **Garantía**

### **GARANTÍA LIMITADA DE UN AÑO**

Si este producto no funciona satisfactoriamente debido a un defecto o a una mano de obra deficiente dentro de UN AÑO a partir de la fecha de compra, devuélvalo al lugar donde lo adquirió y obtendrá un reemplazo sin cargo. Los daños incidentales o indirectos no se incluyen en esta garantía.

# WESTWARD® Baúls y gabinetes de herramientas

**Para obtener las piezas de repuesto, llame al 1-800-323-0620 las 24 horas del día – los 365 días del año**



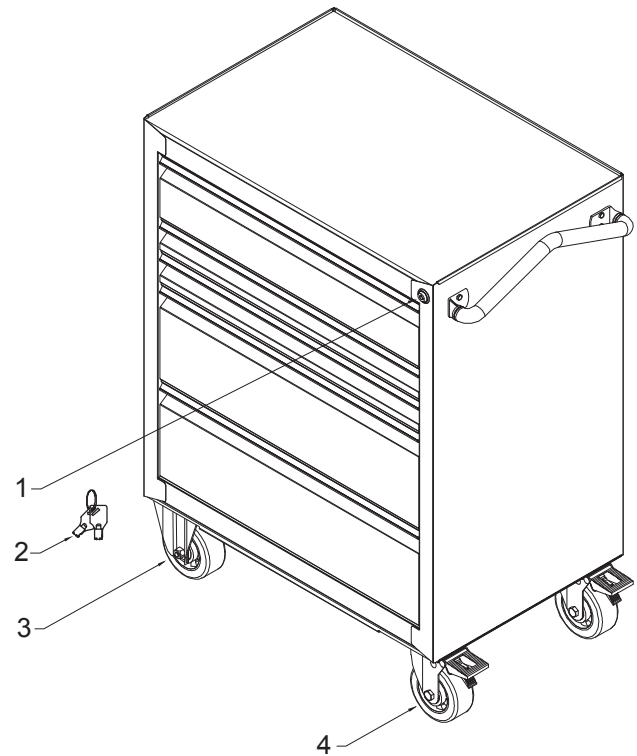
Las llaves están pegadas con cinta adhesiva en el depósito superior del baúl.

**Lista de piezas de repuesto para los baúls (Modelos: 34F755, 34F756, 34F761, 34F762, 34F767, 34F768, 34F774, 34F776, 34F778)**

N.º de ref.	Descripción	N.º de pieza	Cant.	Cant./ Paquete
1	Cerradura	38VK64–38VK88*	2	1
2	Llaves	QCI010XX**	2	1

\* Consulte la lista completa de cerraduras y piezas de repuesto para llaves en la página 12.

\*\* Consulte los dos últimos dígitos en la llave/cerradura.



Las llaves están pegadas con cinta al cajón inferior del gabinete.

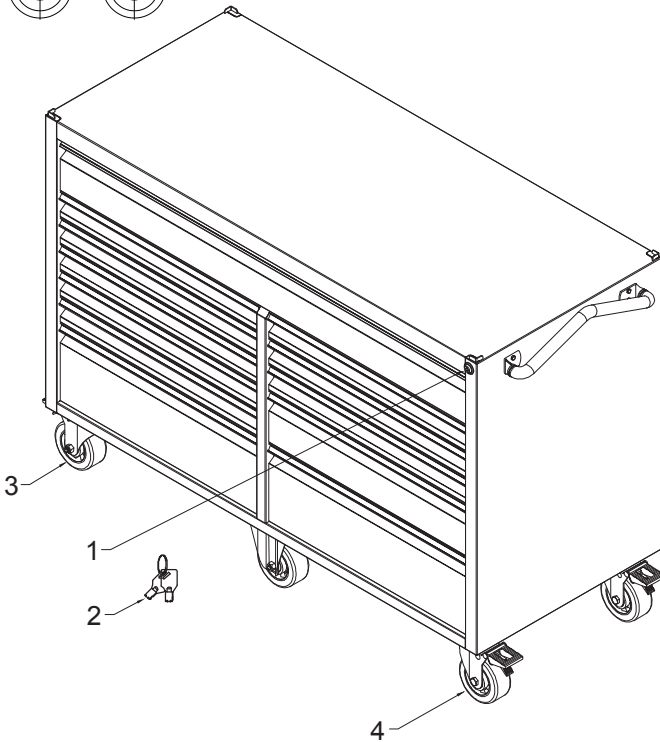
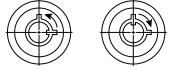
**Lista de piezas de repuesto para los gabinetes giratorios de 76 cm (30 pulg.) et de 104 cm (41 pulg.) (Modelos: 34F758, 34F759, 34F764, 34F765, 34F775, 34F777)**

N.º de ref.	Descripción	N.º de pieza	Cant.	Cant./ Paquete
1	Cerradura	38VK64–38VK88*	1	1
2	Llaves	QCI010XX**	2	1
3	Ruedita rígida	TTWRCG	2	1
4	Ruedita giratoria	TTWSCG	2	1

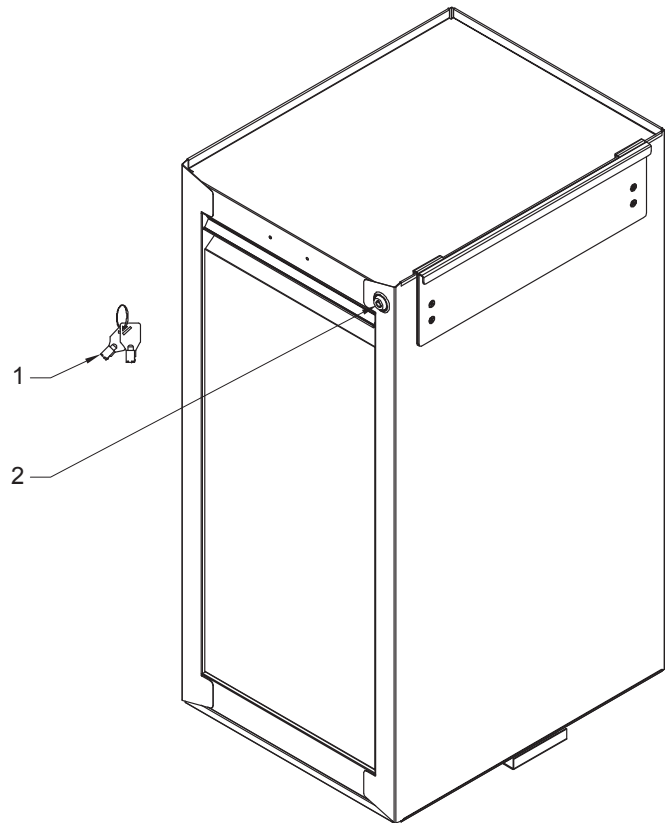
# WESTWARD® Baúls y gabinetes de herramientas

**Para obtener las piezas de repuesto, llame al 1-800-323-0620 las 24 horas del día – los 365 días del año**

Trabar Destabar



Las llaves están pegadas con cinta al cajón inferior del gabinete.



Las llaves están pegadas con cinta al estante.

## Lista de piezas de repuesto para los gabinetes giratorios de 142 cm (56 pulg.) (Modelos: 34F770, 34F771, 34F779)

N.º de ref.	Descripción	N.º de pieza	Cant.	Cant./ Paquete
1	Cerradura	38VK64–38VK88*	1	1
2	Llaves	QCI010XX**	2	1
3	Ruedita rígida	TTWRCG	2	1
4	Ruedita giratoria	TTWSCG	4	1

## Lista de piezas de repuesto para el gabinete lateral (Modelo: 34F773)

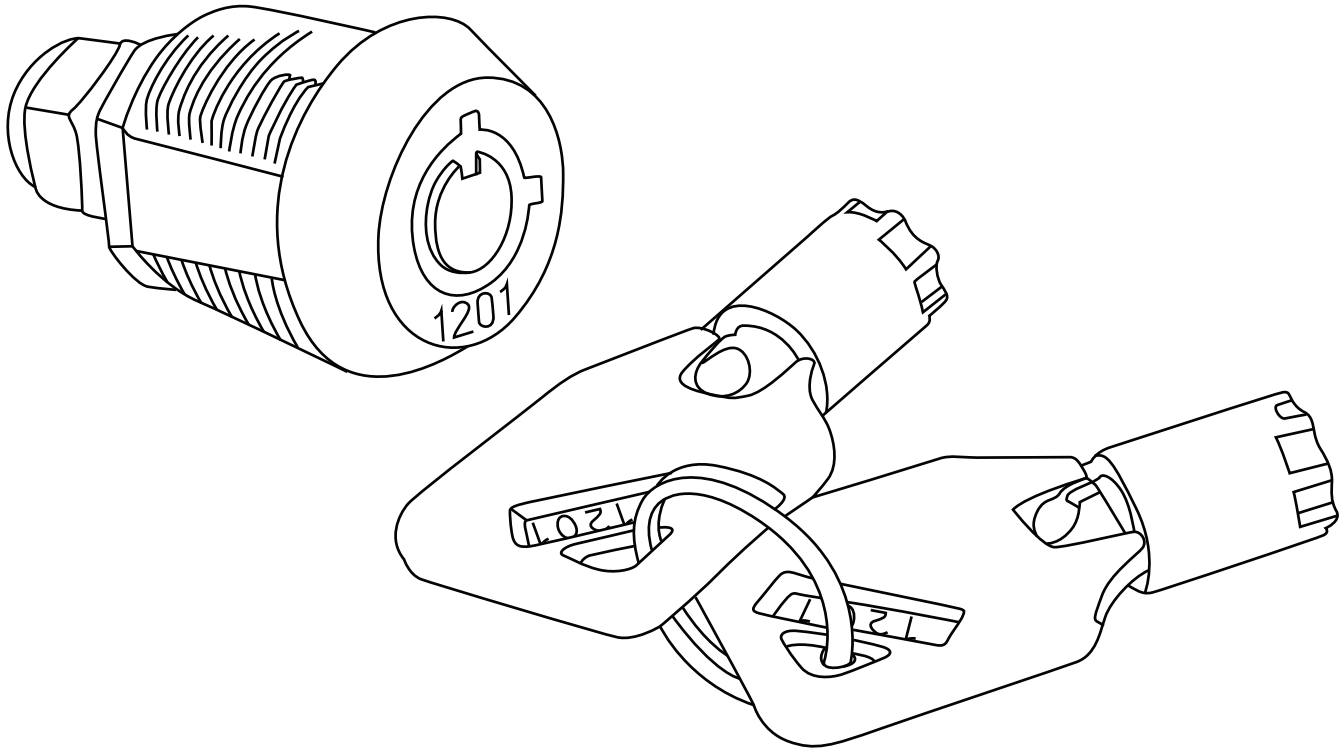
N.º de ref.	Descripción	N.º de pieza	Cant.	Cant./ Paquete
1	Cerradura	38VK64–38VK88*	1	1
2	Llaves	QCI010XX**	2	1

\* Consulte la lista completa de cerraduras y piezas de repuesto para llaves en la página 12.

\*\* Consulte los dos últimos dígitos en la llave/cerradura.

## **WESTWARD®** Baúls y gabinetes de herramientas

### Cerraduras y piezas de repuesto para llaves



El anverso de la cerradura/ llave dice	Cerradura tubular con 2 llaves	Juego de llaves
1201	38VK64	QCI01001
1202	38VK65	QCI01002
1203	38VK66	QCI01003
1204	38VK67	QCI01004
1205	38VK68	QCI01005
1206	38VK69	QCI01006
1207	38VK70	QCI01007
1208	38VK71	QCI01008
1209	38VK72	QCI01009
1210	38VK73	QCI01010
1211	38VK74	QCI01011
1212	38VK75	QCI01012
1213	38VK76	QCI01013

El anverso de la cerradura/ llave dice	Cerradura tubular con 2 llaves	Juego de llaves
1214	38VK77	QCI01014
1215	38VK78	QCI01015
1216	38VK79	QCI01016
1217	38VK80	QCI01017
1218	38VK81	QCI01018
1219	38VK82	QCI01019
1220	38VK83	QCI01020
1221	38VK84	QCI01021
1222	38VK85	QCI01022
1223	38VK86	QCI01023
1224	38VK87	QCI01024
1225	38VK88	QCI01025