

Please read and save these instructions. Read through this owner's manual carefully before using product. Protect yourself and others by observing all safety information, warnings, and cautions. Failure to comply with instructions could result in personal injury and/or damage to product or property. Please retain instructions for future reference.



60 Lb. Broadcast Spreader

Unpacking

After unpacking unit, inspect carefully for any damage that may have occurred during transit. Check for loose, missing, or damaged parts. Shipping damage claim must be filed with carrier.



Read These Instructions Before Assembly

Your spreader is designed to be pushed at three miles per hour, which is a brisk walking speed. Slower or faster speeds will change the spread patterns. Wet spreading material will also change the spread pattern and flow rate. Clean your spreader thoroughly after each use. Wash between the shut off plate and bottom of the hopper.

Ensure that the FRONT of the gear box points to the front of the spreader. The impeller must turn clockwise. Reversing the gear box will cause the impeller to turn counter clockwise. Clean the impeller plate after each use. Spreading material stuck on the impeller blades will cause uneven spreading.

General Safety Information

Make sure you are appropriately dressed, including sturdy footwear. Protect yourself by wearing gloves and a dust mask when handling chemical lawn products that contain pesticides and herbicides.

Assembly

Before assembling this spreader, you need to have the following tools:

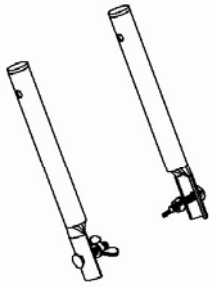
1. A pair of pliers



60 Lb. Broadcast Spreader

Parts in Carton

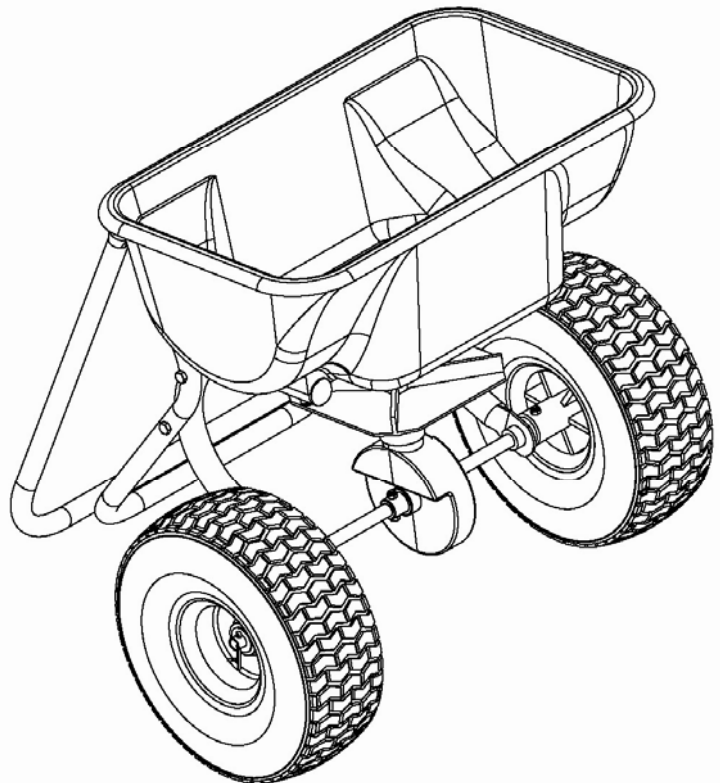
Connecting Rod
2pcs



Rain Cover
1pc



Hopper Assembly
1pc

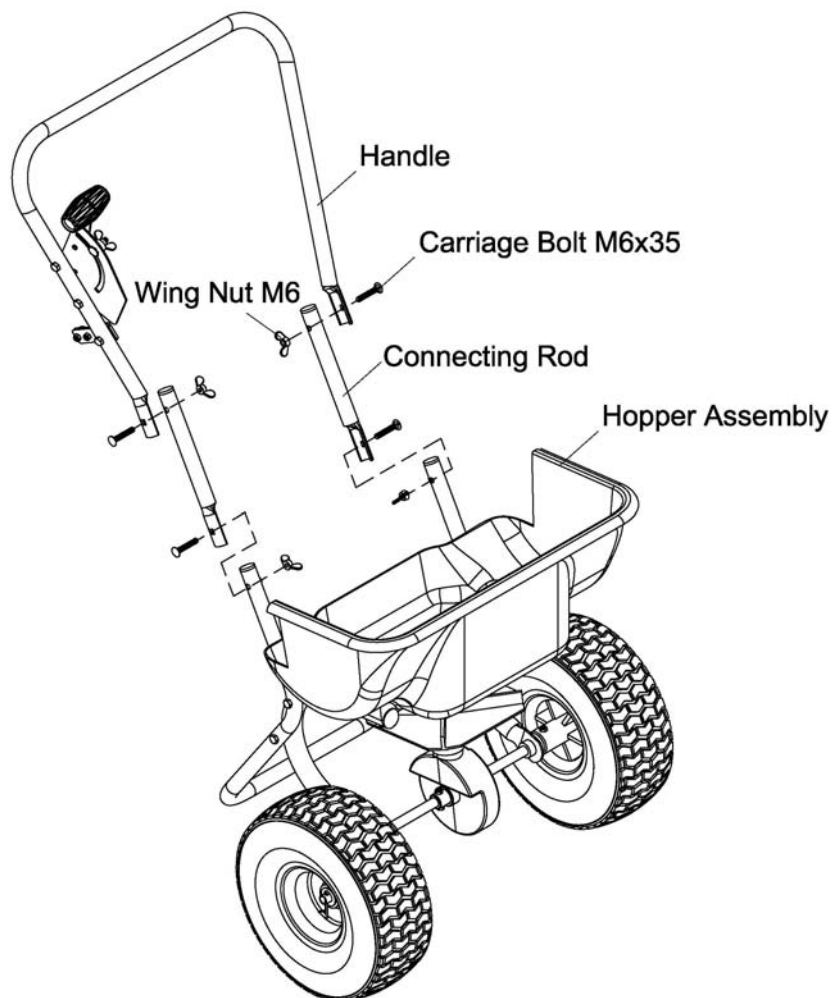




60 Lb. Broadcast Spreader

STEP 1:

1. Attach the connecting rod to the hopper assembly by using the M6x35 carriage bolts and tighten by hand or with a pair of pliers the M6 wing nuts. Do not over tighten.
2. Attach the handle to the connecting rods using the M6x35 carriage bolt and tighten by hand or with a pair of pliers the M6 wing nuts. Do not over tighten.



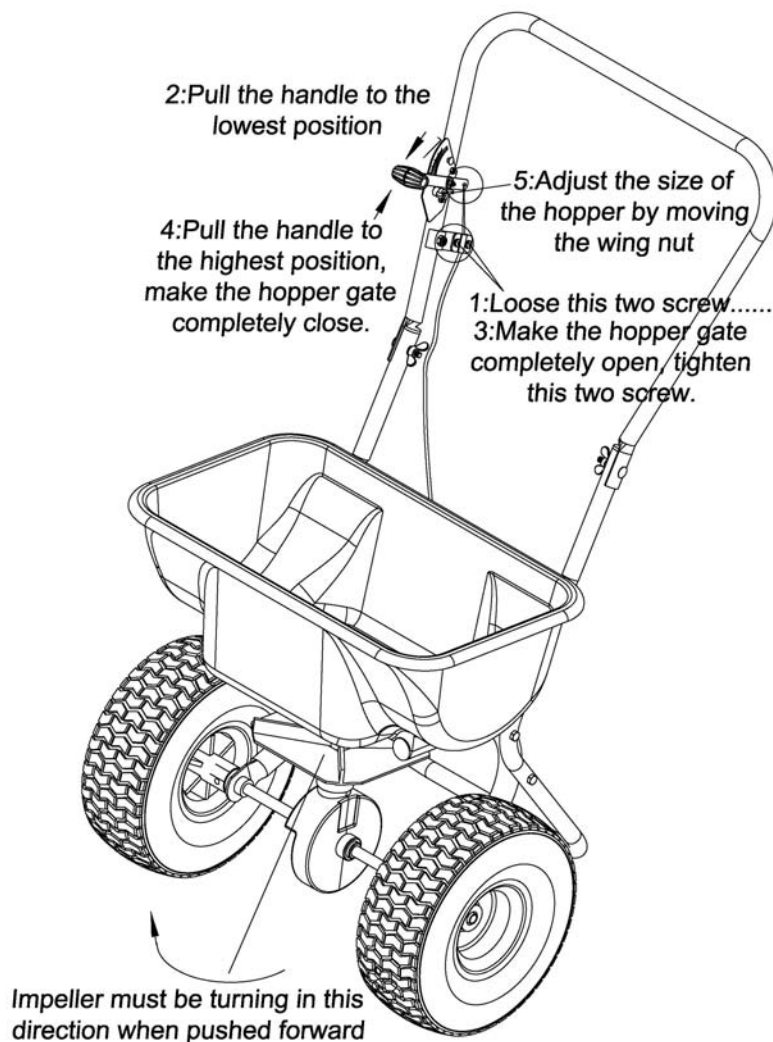


60 Lb. Broadcast Spreader

STEP 2:

1. Loosen the wing nut and move the handle to the lowest position to open adjustable plates.
2. Move the handle to the highest position to close the adjustable plates.
3. If the adjustable plates are not completely open when the lever is in the lowest position, loosen the two nuts on the connecting rod.
4. Use your hand and match up the holes on the hopper and adjustable plate so they are fully open.
5. Retighten the nuts and check to make sure the adjustable plate operates properly when the lever is moved to the lowest and highest positions.
6. Attach the rain cover (#50).
7. Tighten all hardware before operating the spreader.

NOTE: The holes in the bottom of the hopper and the adjustable plate need to line up.



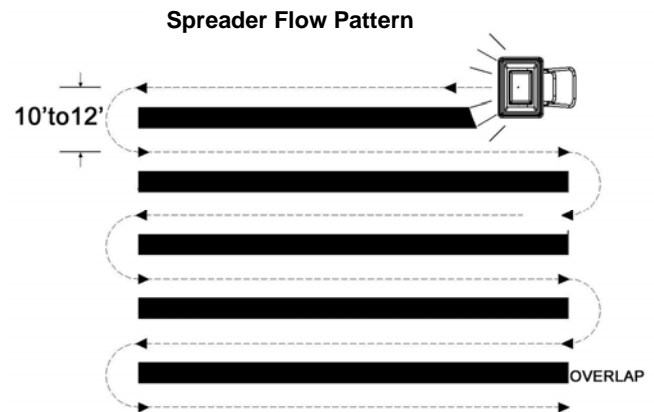


60 Lb. Broadcast Spreader

Using Your Spreader

READ ALL STEPS COMPLETELY BEFORE STARTING

1. Inspect your spreader before each use. Make sure the wheels turn easily, and the impeller still moves when the spreader is pushed. The hopper should be clean and free from cracks.
2. Determine approximate square footage of the area to be covered and estimate amount of material required. Please refer to the spreader setting instructions on the next page to obtain the proper spreader setting.
3. Spreader is useful for spreading a range of materials (Ice Melt, Fertilizer & Grass Seed). Materials such as Powder, Manure, Top Soil, Gravel, and Mulch have the wrong physical characteristics and should not be used with these spreaders.
4. Before filling the hopper, make sure that the flow control lever is in the "0" position and the flow control plate is closed.
5. Make sure the R pin is installed in the hopper before starting the spreader.
6. Break up any lumpy fertilizer as you fill the hopper.
7. Once you have determined your proper spreader setting and are using the spreader, keep the following thoughts in mind to optimize spreading results: Always set the adjustable stop with the flow control to the "0" position and continue moving one more stride whenever you are about to stop or turn the spreader. This action will close the flow control plate and stop the dispersing of material, which will result in reduced waste and avoid damaging the lawn with oversaturated material.
8. To maintain the same coverage when walking at a different speed, adjust the flow rate. Reduce the flow setting for slower speeds and increase the flow setting for higher speeds.
9. Keep the impeller plate horizontal when operating the spreader. Tilting the spreader will result in uneven coverage.
10. Always start walking prior to opening the flow control closure plate.
11. If spreading material is accidentally deposited too heavily in a small area, soak the area thoroughly with a garden hose or sprinkler to prevent burning of the lawn.
12. To insure consistent coverage, make sure each scatter pattern slightly overlaps the previous scatter pattern as shown in figure below. The approximate scatter widths for different materials are shown in the application chart.
13. When scattering spreading material, make sure the scatter pattern does not hit evergreen trees, flowers or shrubs.
14. Make sure you are appropriately dressed, including sturdy footwear. Protect yourself by wearing gloves and a dust mask when handling chemical lawn products that contain pesticides and herbicides.
15. Do not over apply spreading material. Follow the recommended coverage rate for each product. Over application will lead to lawn damage and contamination.





60 Lb. Broadcast Spreader

Spreader Setting Instructions

**FOR MATERIALS THAT USE A TYPICAL
5,000 Sq. Ft, 10,000 Sq. Ft. & 15,000 Sq. Ft.
COVERAGE VALUE**

See additional spreader setting instructions on the following page if your material coverage value is not typical.

To obtain the proper spreader setting for the material being spread, follow these steps:

- 1) Find the total weight in lbs. Of the product from the product label on the bag of material. Reference the nearest corresponding row in Chart A.
- 2) Find the coverage amount in square feet that the product is rated for from the product label on the bag of material. Reference the corresponding column in Chart A.

- 3) Find the nearest intersecting point of these two numbers from Chart A. (this number equals the lbs. per 1000 sq. ft.)
- 4) Use this number to find the nearest number in the column "lbs. / 1000 sq. ft." on Chart B to obtain the spreader setting.
- 5) You may have to approximate your spreader setting based upon the lbs. per 1000 sq. ft. number that you arrived at.

As an example:

1. The fertilizer bag weighs 42 lbs.
2. The coverage value is rated at 15,000 square feet.
3. Use Chart A to find the corresponding column of coverage and nearest row of weight. The nearest intersecting point is approximately 2.8 since the bag weight is between 40 lbs. and 45 lbs.
4. Using Chart B, the number 2.8 is between 2 lbs. per 1000 sq. ft. and 3 lbs. per 1000 sq. ft.
5. Spreader setting would be 14.

Chart A – Square Foot Coverage Per Bag*

Weight of Bag (LBS.)	LBS/1,000 SQ FT		
	5,000 SQ FT	10,000 SQ FT	15,000 SQ FT
5	1.0	0.5	0.3
10	2.0	1.0	0.7
15	3.0	1.5	1.0
20	4.0	2.0	1.3
25	5.0	2.5	1.7
30	6.0	3.0	2.0
35	7.0	3.5	2.3
40	8.0	4.0	2.7
45	9.0	4.5	3.0
50	10.0	5.0	3.3

(*) These are only estimates. Actual amounts may vary.



60 Lb. Broadcast Spreader

Chart B– Spreader Settings/Spread Widths*

LBS/1,000 SQ FT	SPREADER SETTING	● SMALL PARTICLE SPREAD	● MEDIUM PARTICLE SPREAD	● LARGE PARTICLE SPREAD
1	10	5-6 ft.	6-9 ft.	9-12 ft.
2	12	5-6 ft.	6-9 ft.	9-12 ft.
3	14	5-6 ft.	6-9 ft.	9-12 ft.
4	15	5-6 ft.	6-9 ft.	9-12 ft.
5	17	5-6 ft.	6-9 ft.	9-12 ft.
6	18	5-6 ft.	6-9 ft.	9-12 ft.
7	20	5-6 ft.	6-9 ft.	9-12 ft.
8	21	5-6 ft.	6-9 ft.	9-12 ft.
9	23	5-6 ft.	6-9 ft.	9-12 ft.
10	25	5-6 ft.	6-9 ft.	9-12 ft.

(*) These are only estimates actual spreader setting and widths may vary depending on material.

Spreader is rated for the following materials: Salt, Fertilizer, Grass Seed and Ice Melt.

Additional Spreader Setting Instructions

FOR MATERIALS THAT DO NOT USE A TYPICAL 5,000 Sq. Ft., 10,000 Sq. Ft. & 15,000 Sq. Ft. COVERAGE VALUE

To obtain the proper spreader setting for the material being spread, follow these steps:

- 1) Find the total weight in lbs. of the product from the product label on the bag of material.
- 2) Find the coverage amount in square feet that the product is rated for from the product label on the bag of material.

- 3) Divide the bag weight rated in lbs. by the square feet coverage rated on the bag.
- 4) Take this result and multiply it by 1000.
- 5) This final number is the lbs. of material to be spread per 1000 square feet.
- 6) Use this number in Chart B to obtain the proper spreader setting.

As an example:

- 1) *The fertilizer bag weighs 10 lbs.*
- 2) *The coverage value is rated at 2000 square feet.*
- 3) *10 lbs. / 2000 square ft. = 0.005*
- 4) *0.005 × 1000 = 5 lbs. per 1000 sq. ft.*
- 5) *Using this number in Chart B, you would obtain a spreader setting of 17.*

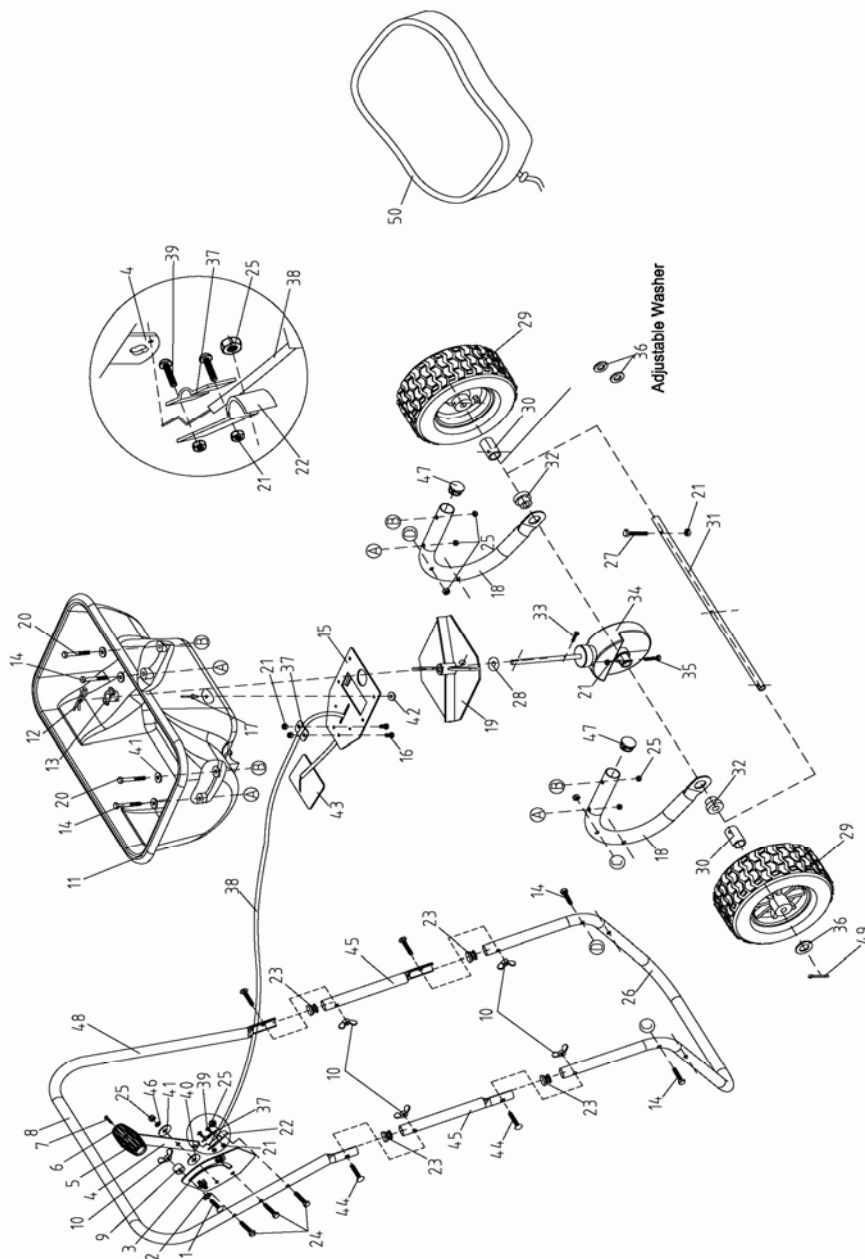
WESTWARD 60 Lb. Broadcast Spreader

For Repair Parts, call 1-800-323-0620
24 hours a day – 365 days a year

Please provide the following:

- Model Number
- Serial Number (if any)
- Part description and number as shown on parts list

Figure 1 – Repair Parts Illustration for Model 10F633





60 Lb. Broadcast Spreader

Repair Parts List

Reference Number	Description	Part Number	Qty.
1	M6x25 Carriage Bolt		1
2	Ø8 External Tooth Washer		1
3	Gauge Plate Assembly		1
4	Adjust Handle Pole		1
5	Adjust Handle A		1
6	Adjust Handle B		1
7	M4x18 Tapping Screw		1
8	Handle Grip		1
9	Spacer		1
10	M6 Wing Nut		5
11	Hopper		1
12	R Pin Ø2.5x80	TTYTL3154512G	1
13	Center Cover		1
14	M6x50 Hex Bolt		6
15	Fixed Adjustable Plate		1
16	Screw M5x12		2
17	Rivet Ø5x13		4
18	Wheel Tube		2
19	Impeller	TTYTL3154519G	1
20	M6x45 Hex Bolt		2
21	Hex Lock Nut M5		6
22	Link Clamp Bottom Plate		1
23	End Cap		4
24	M6x30 Hex Bolt		3
25	M6 Lock Nut		12
26	Rear Support Leg		1
27	Hex Bolt M5x40		1
28	Thin Washer		1
29	Pneumatic Tire	TTYTL3154529G	2
30	Wheel Spacer Bushing	TTYTL3154530G	2
31	Wheel Axle	TTYTL3154531G	1
32	Axle Bushing	TTYTL3154532G	2
33	M4x20 Screw		1
34	Gear Box Assembly	TTYTL3154534G	1
35	M5x25 Hex Bolt		1
36	Flat Washer Ø12		3
37	Link Clamp Press Plate		2
38	Adjustable Control Cable	TTYTL3154538G	1
39	Screw M5x10		2
40	Nylon Washer		1



60 Lb. Broadcast Spreader

Repair Parts List

Reference Number	Description	Part Number	Qty.
41	Ø6 Big Flat Washer		5
42	Flat Washer Ø5		4
43	Active Adjustable Plate		1
44	M6x35 Carriage Bolt		4
45	Connecting Rod		2
46	Lock Washer Ø6		1
47	Tube End Cap		2
48	Handle		1
49	Cotter Pin Ø4x40	TTYTL3154549G	1
50	Rain Cover	TTYTL3154550G	1

REPLACEMENT PARTS ARE NOT AVAILABLE FOR ITEMS THAT DO NOT HAVE A PART NUMBER LISTED
THIS IS A STANDARD HARDWARE ITEM



Instrucciones de Operación y Manual de Piezas

Por favor lea y guarde estas instrucciones. Lea este manual cuidadosamente antes de utilizar el producto. Protéjase a sí mismo y a los demás observando toda la información de seguridad, advertencias y precauciones. El incumplimiento de las instrucciones podría resultar en lesiones personales y/o daños al producto o a la propiedad. Por favor, guarde las instrucciones para referencia futura.



Esparcidor de Amplio Alcance de 60 Lb.

Desembalaje

Después de desempacar la unidad, inspeccione cuidadosamente para detectar cualquier daño que pueda haber ocurrido durante el tránsito. Compruebe la existencia de faltantes o piezas dañadas. La reclamación del daño durante el envío debe ser presentada al portador.



Lea Estas Instrucciones Antes del Montaje

Su esparcidor está diseñado para ser empujado a tres millas por hora, que es una velocidad de caminar a paso ligero. Las velocidades más lentas o más rápidas van a cambiar los patrones de esparcir. El material mojado esparcido también cambiará el patrón de esparcimiento y la velocidad de flujo. Limpie su esparcidor bien después de cada uso. Lave entre la placa del cierre y el fondo de la tolva.

Asegúrese de que la FRENTE de la caja de engranajes apunte a la frente del esparcidor. El impulsor debe girar en sentido horario. La inversión de la caja de engranajes hará que el impulsor gire en sentido antihorario. Limpie la placa del impulsor después de cada uso. El material esparcido pegado en las palas del impulsor causará el esparcimiento desigual.

Información general de seguridad

Asegúrese de que está vestido apropiadamente, incluyendo calzado fuerte. Protéjase con guantes y una mascarilla contra el polvo cuando maneja productos químicos del césped que contienen pesticidas y herbicidas.

Montaje

Antes de montar este esparcidor, debe tener las siguientes herramientas:

1. Un par de alicates



Esparcidor de Amplio Alcance de 60 Lb.

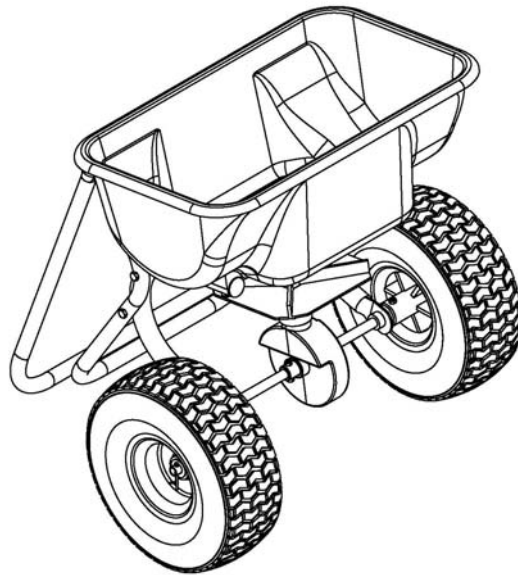
Piezas en Cartón

Hardware for Assembly

Biela
2 piezas



Conjunto de tolva
1 pieza



Cubierta de lluvia
1 pieza

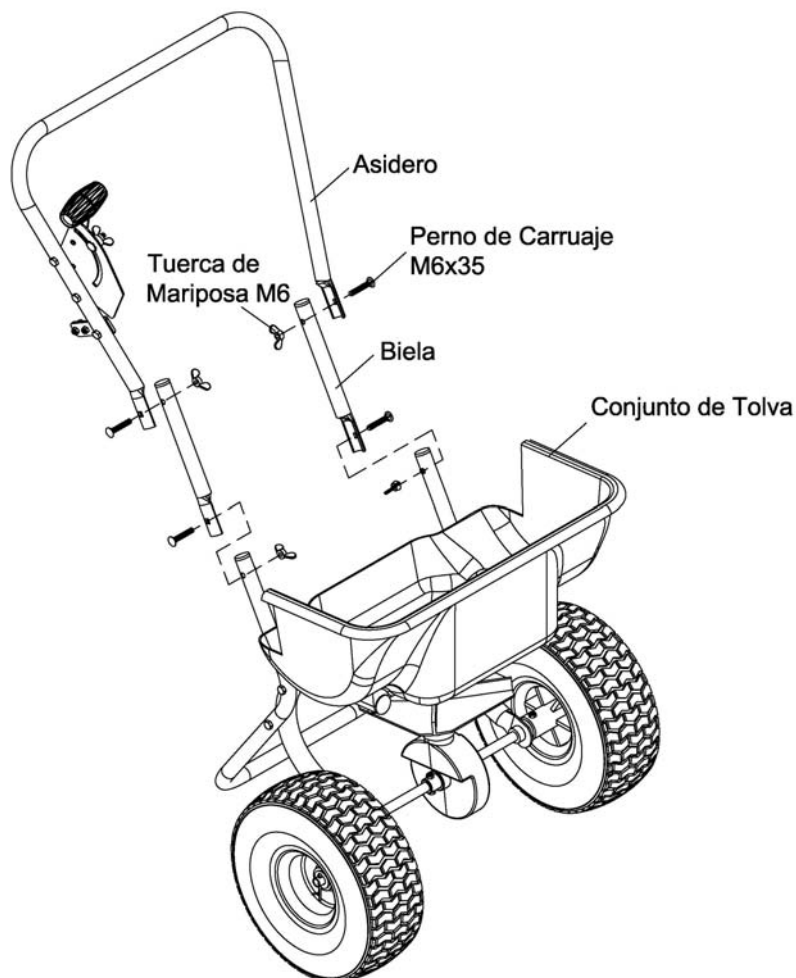




Esparcidor de Amplio Alcance de 60 Lb.

PASO 1:

1. Coloque la biela al conjunto de tolva por medio de los pernos de carruaje M6x35 y apriete con la mano o con un par de alicates las tuercas de mariposa M6. No apriete en exceso.
2. Instale el asidero a las bielas con el tornillo de carruaje M6x35 y apriete con la mano o con un par de alicates las tuercas de mariposa M6. No apriete en exceso.



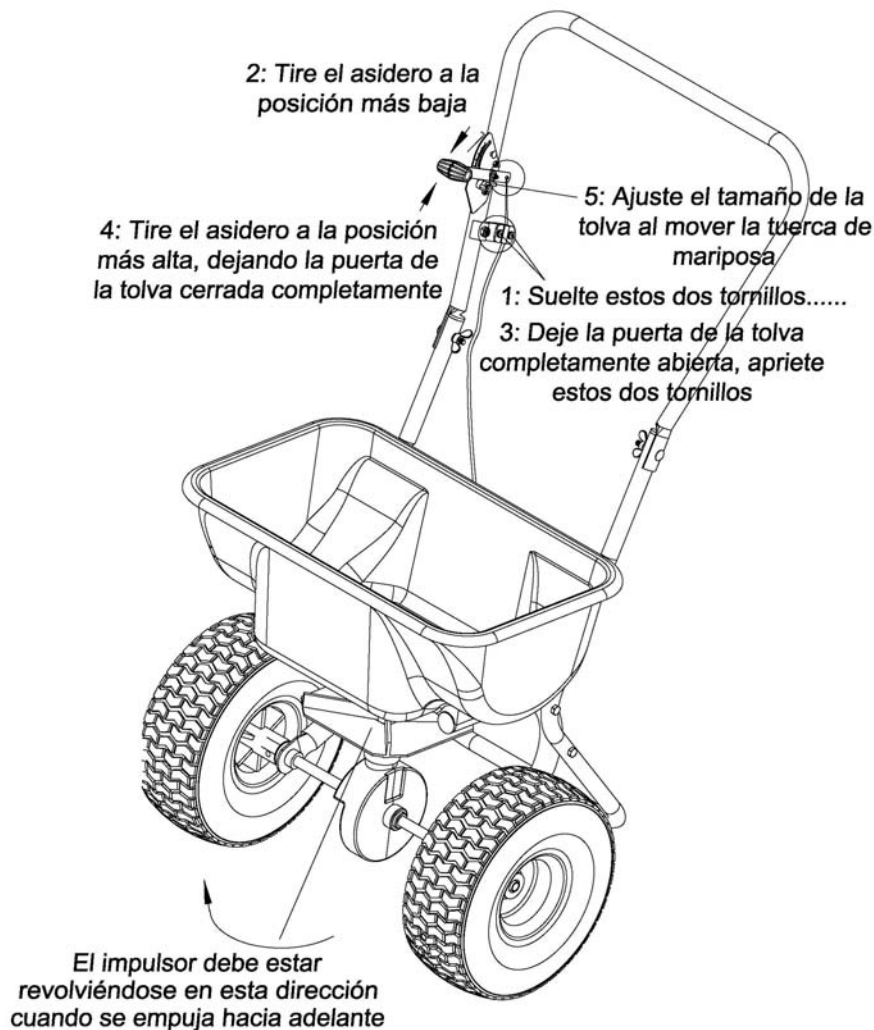


Esparcidor de Amplio Alcance de 60 Lb.

PASO 2:

1. Afloje la tuerca de mariposa y mueva el asidero a la posición más baja para abrir las placas ajustables.
2. Mueva el asidero a la posición más alta para cerrar las placas ajustables.
3. Si las placas ajustables no son completamente abiertas cuando la palanca está en la posición más b, afloje las dos tuercas de la biela.
4. Use su mano y alinee los agujeros en la tolva y la placa ajustable de modo que estén completamente abiertas.
5. Vuelva a apretar las tuercas y compruebe que la placa ajustable funciona correctamente cuando la palanca se mueve a la posición más baja y más alta.
6. Coloque la cubierta de la lluvia (# 50).
7. Apriete todas las piezas antes de usar el esparcidor.

NOTA: Los agujeros en la parte inferior de la tolva y la base ajustable se necesitan alinear.





Esparcidor de Amplio Alcance de 60 Lb.

Usar Su Esparcidor

LEA TODOS LOS PASOS ANTES DE ARRANCAR

1. Inspeccione su esparcidor antes de cada uso. Asegúrese de que las ruedas giran con facilidad, y el impulsor todavía se mueve cuando se pulsa el esparcidor. La tolva debe estar limpia y libre de grietas.
2. Determine los pies cuadrados aproximados de la zona a cubrir y el monto estimado del material necesario. Por favor, consulte las instrucciones de configuración del esparcidor en la página siguiente para obtener la configuración adecuada del esparcidor.
3. El esparcidor es útil para el esparcimiento de una serie de materiales (Hielo Derretido, Fertilizante Y Semilla De Césped). Los materiales como el Polvo, Estiércol, Tierra vegetal, Grava, y Mantillo tienen las características físicas malas y no se deben utilizar con estos esparcidores.
4. Antes de llenar la tolva, asegúrese de que la palanca de control de flujo está en la posición "0" y la placa de control de flujo está cerrada.
5. Asegúrese de que el Pasador R está instalado en la tolva antes de arrancar el esparcidor.
6. Rompa cualquier fertilizante abultada al llenar la tolva.
7. Una vez que haya determinado la configuración correcta del esparcidor y está utilizando el esparcidor, tenga las siguientes ideas en mente para optimizar los resultados del esparcimiento: Siempre ponga el tope ajustable con el control de flujo a la posición "0" y siga en movimiento un paso más cada vez que quiera parar o girar el esparcidor. Esta acción cerrará la placa de control de flujo y detenerá el esparcimiento del material, que resultará en reducción de residuos y evitará daños en el césped con un material sobresaturado.
8. Para mantener la misma cobertura cuando camina a una velocidad diferente, ajuste la velocidad de flujo. Reduzca la configuración de flujo para velocidades más lentas y aumente la configuración de flujo para velocidades más altas.
9. Mantenga la placa del impulsor horizontal cuando opera el esparcidor. La inclinación del esparcidor se resultará en una cobertura desigual.
10. Siempre empiece a caminar antes de abrir la placa de cierre del control de flujo.
11. Si el material esparcido se deposita en exceso en un área pequeña por accidente, deje en remojo el área a fondo con una manguera de jardín o por aspersión para evitar la quema de la hierba.
12. Para asegurar una cobertura consistente, asegúrese de que cada patrón de esparcimiento se traslape ligeramente sobre el patrón de esparcimiento anterior, como se muestra en la figura a continuación. La anchura aproximada de esparcimiento para los diferentes materiales se muestran en la tabla de aplicación.
13. Cuando esparce el material, asegúrese de que el patrón de esparcimiento no golpea los árboles, flores o arbustos perennes.
14. Asegúrese de que está vestido apropiadamente, incluyendo calzado fuerte. Protéjase con guantes y una mascarilla contra el polvo que cuando maneja los productos químicos del césped que contienen pesticidas y herbicidas.
15. No aplique demasiado material esparcido. Siga la tasa de cobertura recomendada para cada producto. La aplicación demasiada dará lugar a daño del césped y la contaminación.





Esparcidor de Amplio Alcance de 60 Lb.

Instrucciones de configuración de esparcidor

PARA MATERIALES QUE UTILIZAN UN TÍPICO VALOR DE COBERTURA, 5.000 Pies Cuadrados, 10.000 Pies Cuadrados & 15.000 Pies Cuadrados

Consulte las instrucciones de configuración del esparcidor adicionales en la página siguiente, si el valor de la cobertura de material no es típico.

Para obtener la configuración del esparcidor adecuada para el material a esparcir, siga estos pasos:

- 1) Busque el peso total en libras. de los productos desde la etiqueta del producto en la bolsa de material. Refiérase a la correspondiente fila más cercana en el Cuadro A.
- 2) Busque el monto de la cobertura en pies cuadrados que el producto está clasificado desde la etiqueta del producto en la bolsa de material. Refiérase a la columna correspondiente en el Cuadro A.
- 3) Busque el punto de intersección más cercano de estos dos números en el Cuadro A. (este número es igual a la libra por cada 1000 pies cuadrados).
- 4) Utilice este número para encontrar el número más cercano en la columna "libra/1000 pies cuadrados" en el Cuadro B para obtener la configuración del esparcidor.
- 5) Usted debe aproximar la configuración de su esparcidor basada en el número en libra por cada 1000 pies cuadrados que ha obtenido.

Como un ejemplo:

1. La bolsa de fertilizante pesa 42 libras
2. El valor de la cobertura se calcula como en 15,000 pies cuadrados
3. Use el Cuadro A para encontrar la columna correspondiente de la cobertura y la fila más cercana de peso. El punto de intersección más cercano es de aproximadamente 2,8 ya que el peso de la bolsa es entre 40 libras y 45 libras.
4. Use el Cuadro B, el número 2.8 es entre 2 libras por cada 1000 pies cuadrados y tres libras por cada 1000 pies cuadrados.
5. La configuración del esparcidor sería 14.

Cuadro A –Cobertura de Pies Cuadrados Por Bolsa*

Peso de Bolsa (LIBRAS)	LIBRAS/1.000 PIES CUADRADOS		
	5.000 PIES CUADRADOS	10.000 PIES CUADRADOS	15.000 PIES CUADRADOS
5	1,0	0,5	0,3
10	2,0	1,0	0,7
15	3,0	1,5	1,0
20	4,0	2,0	1,3
25	5,0	2,5	1,7
30	6,0	3,0	2,0
35	7,0	3,5	2,3
40	8,0	4,0	2,7
45	9,0	4,5	3,0
50	10,0	5,0	3,3

(*) Estos valores son sólo estimaciones. Las cantidades reales pueden variar.



Esparcidor de Amplio Alcance de 60 Lb.

Cuadro B– Configuración de Esparcidor/ Anchuras de Esparcimiento*

LIBRAS/1.000 PIES CUADRADOS	CONFIGURAC IÓN DE ESPARCIDOR	● ESPARCIMI ENTO DE PARTÍCULA PEQUEÑA	● ESPARCIMI ENTO DE PARTÍCULA MEDIANA	● ESPARCIMIEN TO DE PARTÍCULA GRANDE
1	10	5-6 pies	6-9 pies	9-12 pies
2	12	5-6 pies	6-9 pies	9-12 pies
3	14	5-6 pies	6-9 pies	9-12 pies
4	15	5-6 pies	6-9 pies	9-12 pies
5	17	5-6 pies	6-9 pies	9-12 pies
6	18	5-6 pies	6-9 pies	9-12 pies
7	20	5-6 pies	6-9 pies	9-12 pies
8	21	5-6 pies	6-9 pies	9-12 pies
9	23	5-6 pies	6-9 pies	9-12 pies
10	25	5-6 pies	6-9 pies	9-12 pies

(*) Estos son sólo estimaciones de la configuración del esparcidor real y las anchuras pueden variar dependiendo del material.

El esparcidor está clasificado para los siguientes materiales: sal, Fertilizante, Semilla de Hierba y Hielo Derretido.

Instrucciones de las Configuraciones adicionales del Esparcidor

PARA MATERIALES QUE NO USEN UN VALOR DE COBERTURA TÍPICO 5.000 Pies Cuadrados, 10.000 Pies Cuadrados Y 15.000 Pies Cuadrados.

Para obtener la configuración del esparcidor adecuada para el material a esparcir, siga estos pasos:

- 1) Busque el peso total en libras. del producto desde la etiqueta del producto en la bolsa de material.
- 2) Busque el monto de la cobertura en pies cuadrados que el producto está clasificado desde la etiqueta del producto en la bolsa de material.

- 3) Divida el peso de la bolsa valorado en libras por la cobertura de metros cuadrados valorados en la bolsa.
- 4) Tome este resultado y multiplíquelo por 1000.
- 5) Esta cifra final es la libra de material que se esparció por cada 1000 pies cuadrados.
- 6) Utilice este número en el Cuadro B para obtener la configuración adecuada del esparcidor.

Como un ejemplo:

- 1) La bolsa de fertilizante pesa 10 libras.
- 2) El valor de la cobertura se calcula en 2.000 metros cuadrados.
- 3) $10 \text{ libras} / 2000 \text{ pies cuadrados} = 0,005$
- 4) $0,005 \times 1000 = 5 \text{ libras por } 1000 \text{ pies cuadrados}$
- 5) Usando este número en el Cuadro B, se obtendría la configuración del esparcidor de 17.



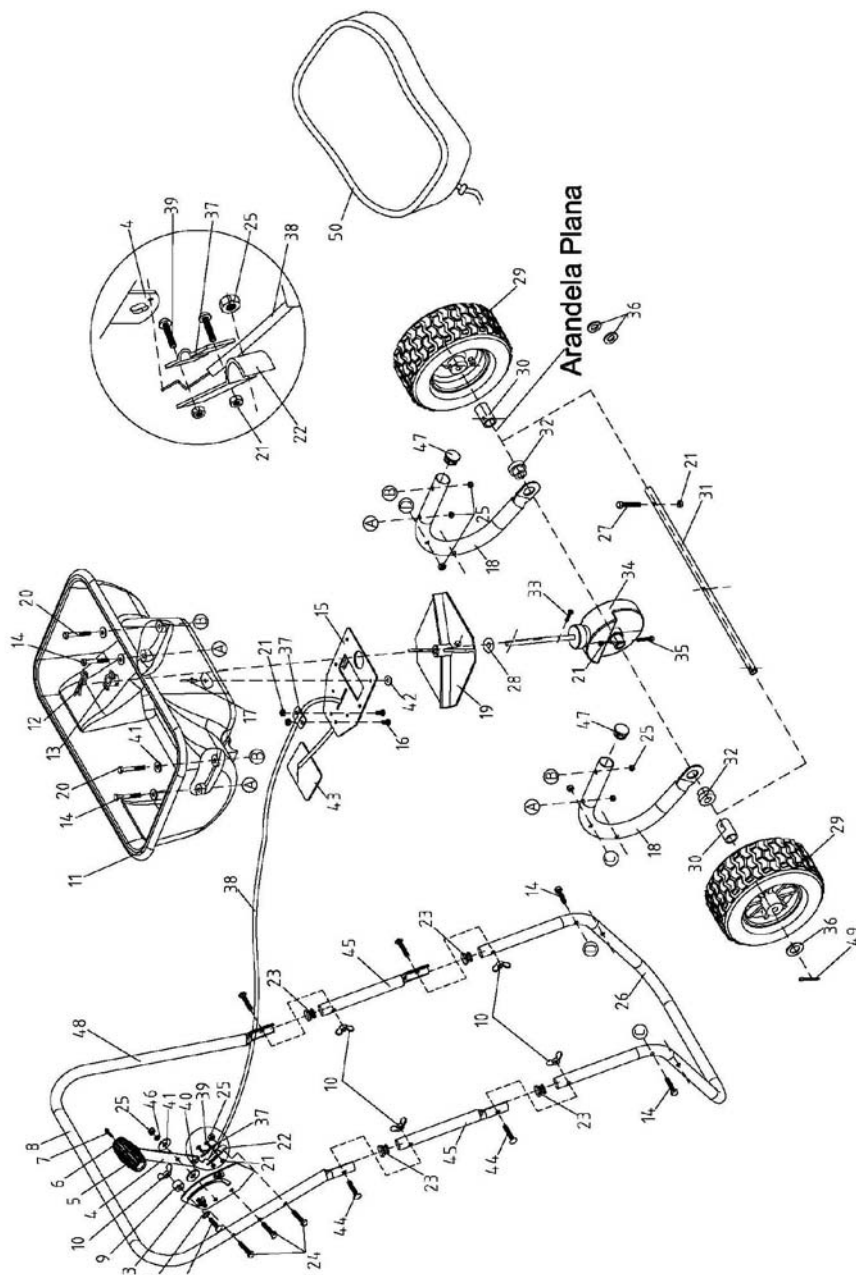
Esparcidor de Amplio Alcance de 60 Lb.

**Para las Piezas de Reparación, llame al 1-800-323-0620
24 horas al día - 365 días al año**

Por favor proporcione los siguientes datos:

- Número de Modelo
- Número de Serie (si existe)
- Descripción y número de piezas que aparecen en la lista de piezas

Figura 1 – Ilustración de Piezas de Reparación para el Modelo 10F633





Esparcidor de Amplio Alcance de 60 Lb.

Lista de Piezas de Reparación

Número de Referencia	Descripción	Número de Pieza	Cantidad
1	Perno de Carruaje M6x25		1
2	Arandela de Diente Exterior Ø8		1
3	Conjunto de Placa Calibrador		1
4	Poste de Asidero de Ajuste		1
5	Asidero de Ajuste Ajustable A		1
6	Asidero de Ajuste B		1
7	Tornillo Roscador M4x18		1
8	Empuñadura de Asidero		1
9	Espaciador		1
10	Tuerca de Mariposa M6		5
11	Tolva		1
12	Pasador R Ø2.5x80	TTYTL3154512G	1
13	Cubierta Central		1
14	Perno Hexagonal M6x50		6
15	Placa Ajustable Fija		1
16	Tornillo M5x12		2
17	Remache Ø5x13		4
18	Tubo de Rueda		2
19	Impulsor	TTYTL3154519G	1
20	Perno Hexagonal M6x45		2
21	Tuerca de Bloqueo Hexagonal M5		6
22	Placa Inferior de Abrazadera Vincular		1
23	Tapa del Extremo		4
24	Perno Hexagonal M6x30		3
25	Tuerca de Bloqueo M6		12
26	Pata de Apoyo Trasera		1
27	Perno Hexagonal M5x40		1
28	Arandela Fina		1
29	Rueda Neumática	TTYTL3154529G	2
30	Buje Espaciador de Rueda	TTYTL3154530G	2
31	Eje de Rueda	TTYTL3154531G	1
32	Buje de Eje	TTYTL3154532G	2
33	Tornillo M4x20		1
34	Conjunto de Caja de Engranajes	TTYTL3154534G	1
35	Perno Hexagonal M5x25		1
36	Arandela Plana Ø12		3
37	Placa de Prensa de Abrazadera Vincular		2
38	Cable de Control Ajustable	TTYTL3154538G	1
39	Tornillo M5x10		2
40	Arandela de Nylon		1



Esparcidor de Amplio Alcance de 60 Lb.

Lista de Piezas de Reparación

Número de Referencia	Descripción	Número de Pieza	Cantidad
41	Arandela Plana Grande Ø6		5
42	Arandela Plana Ø5		4
43	Placa Ajustable Activa		1
44	Perno de Carruaje M6x35		4
45	Biela		2
46	Arandela de Cierre Ø6		1
47	Tapa de Extremo de Tubo		2
48	Asidero		1
49	Chaveta Ø4x40	TTYTL3154549G	1
50	Cubierta de Lluvia	TTYTL3154550G	1

LAS PIEZAS DE REPUESTO NO ESTÁN DISPONIBLES PARA ÍTEMS QUE NO TIENEN UN NÚMERO EN LA LISTA
ESTE ES UN ÍTEM DE FERRETERÍA ESTÁNDAR

Veillez lire et conserver ces instructions. Lire ce manuel attentivement avant de faire fonctionner ce produit. Veuillez vous protéger et protéger les autres en observant toutes les informations sur sécurité, les avertissements et mises en garde. Le non-respect des instructions peut entraîner des blessures et / ou endommager le produit ou des biens. Veuillez conserver les instructions pour toute référence future.



Épandeur capacité 60 livres

Déballage

Après le déballage, examiner attentivement le matériel afin de détecter tous les dégâts éventuels produits pendant le transport. Vérifier tous les éléments desserrés, manquants ou endommagés. La réclamation pour dommages d'expédition doit être déposée auprès du transporteur.



Veillez Lire Ces Instructions Avant de Procéder à l'Assemblage

Votre épandeur est conçu pour être poussé à trois miles par heure, c'est à dire à une vitesse de marche rapide. Les vitesses plus lentes ou plus rapides vont varier les modèles d'épandage. Le matériel d'épandage humide va également modifier le modèle d'épandage et le débit d'écoulement. Nettoyer soigneusement votre épandeur à issue de chaque utilisation. Laver entre la plaque de fermeture et le fond de la trémie.

Vérifier que la FACE AVANT de la boîte de vitesses se dirige vers l'avant de l'épandeur. La pale doit pouvoir tourner dans le sens horaire. Rversement de la boîte de vitesse amènera la pale à tourner dans le sens antihoraire. Nettoyer la plaque de pale à issue de chaque utilisation. Collage du matériel d'épandage sur les pales va entraîner un épandage inégal.

Renseignements Généraux sur Sécurité

Veillez vous assurer que vous vous êtes vêtu de façon appropriée, y compris des chaussures robustes. Veuillez vous protéger en portant des gants et un masque anti-poussière lors de la manipulation des produits chimiques pour la pelouse qui contiennent des pesticides et des herbicides.

Assemblage

Avant de procéder à assembler cet épandeur, vous avez besoin de disposer des outils suivants:

1. Une paire de pinces



Epandeur capacité 60 livres

Éléments dans le Carton

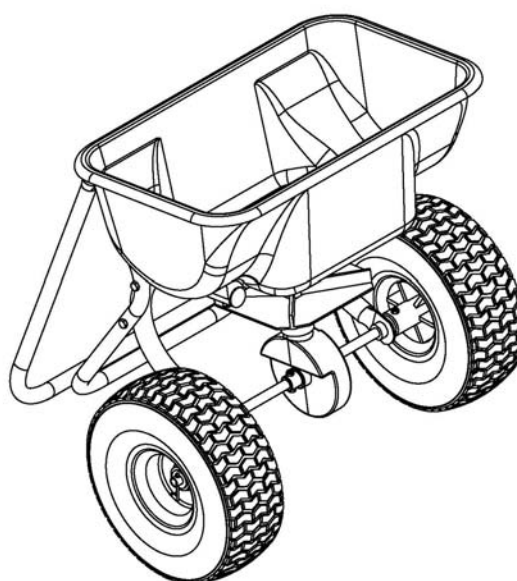
Bielle de connexion
2 pièces



Housse de pluie
1 pièce



Assemblage de tré mie
1 pièce

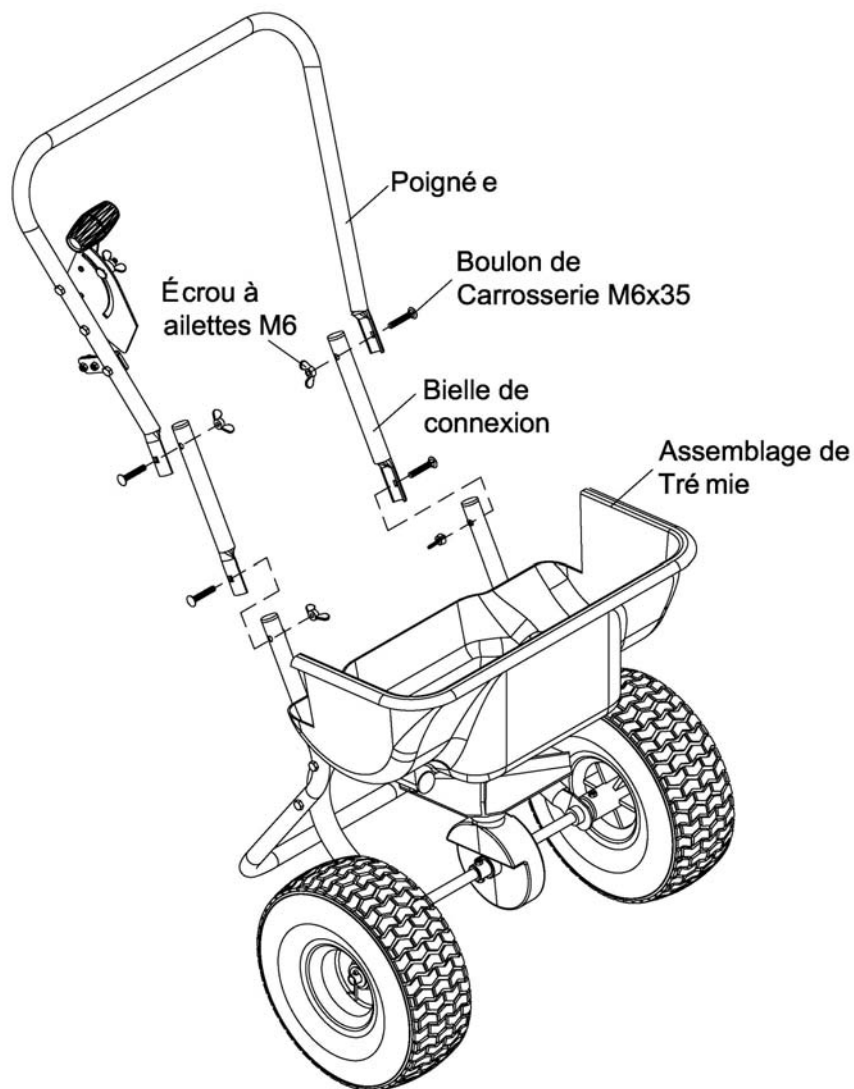




Epandeur capacité 60 livres

ETAPE 1 :

1. Fixer la bielle de connexion à l'assemblage de trémie en utilisant les boulons de carrosserie M6x35 et serrer les écrous à ailettes M6 par la main ou en utilisant une paire de pinces. Ne pas les trop serrer.
2. Fixer la poignée à la bielle de connexion en utilisant le boulon de carrosserie M6x35 et serrer les écrous à ailettes M6 par la main ou en utilisant une paire de pinces. Ne pas les trop serrer.



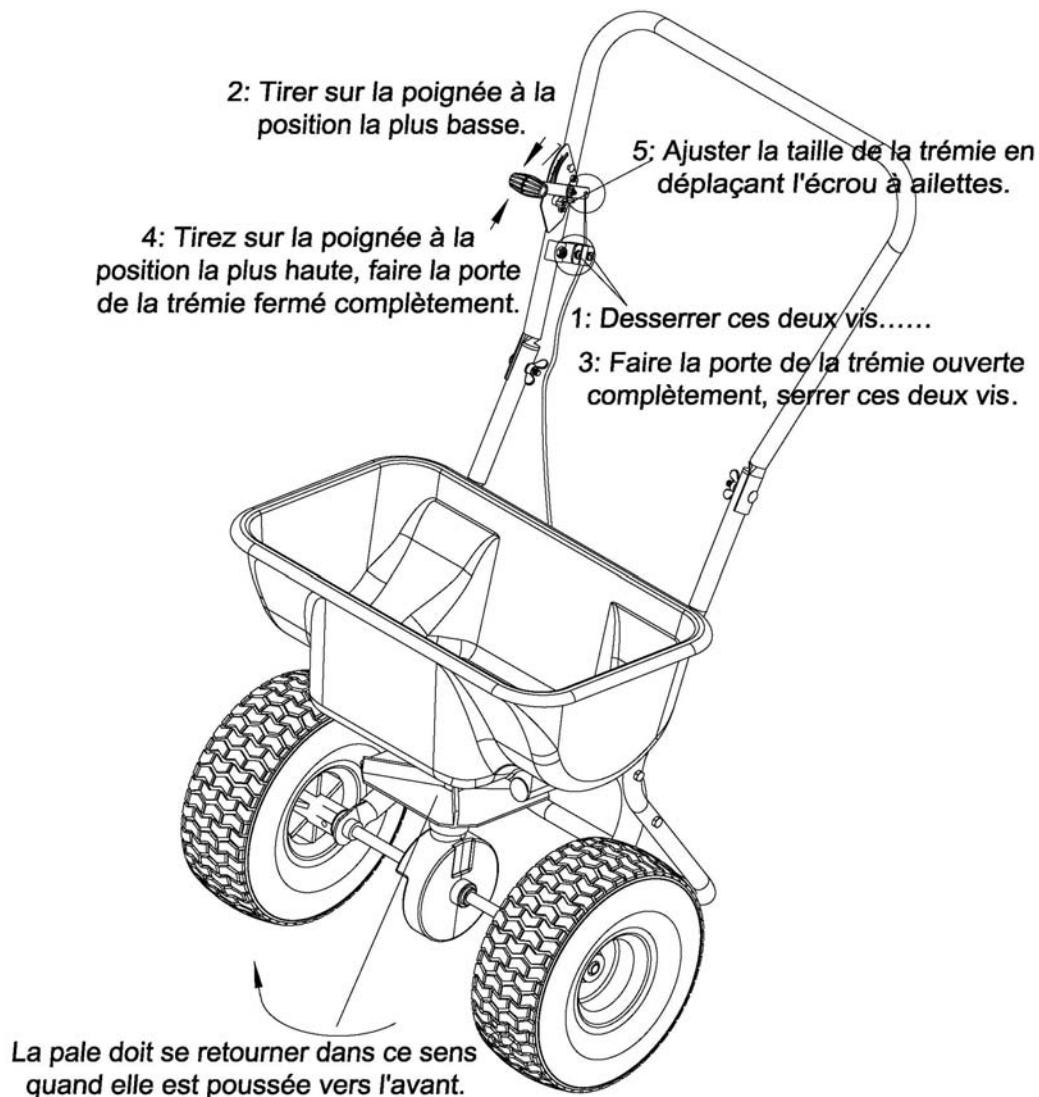


Épandeur capacité 60 livres

ETAPE 2 :

1. Desserrer l'écrou à ailettes et déplacer la poignée à la position la plus basse pour ouvrir fermer les plaques réglables.
2. Déplacer la poignée à la position la plus haute pour fermer les plaques réglables.
3. Lorsque les plaques réglables ne sont pas complètement ouvertes quand le levier est dans la position la plus basse, desserrer les deux écrous sur la bielle de connexion.
4. Utiliser votre main et rapprocher les trous sur la trémie et la plaque réglage de sorte qu'ils sont complètement ouverts.
5. Resserrer les écrous et vérifier que la plaque réglable fonctionne correctement lorsque le levier est déplacé vers la position la plus haute et la position la plus basse.
6. Attacher la housse de pluie (#50).
7. Resserrer tous les éléments avant de faire fonctionner l'épandeur.

NOTE: Il est nécessaire d'aligner les trous dans le fond de la trémie et la plaque réglable.





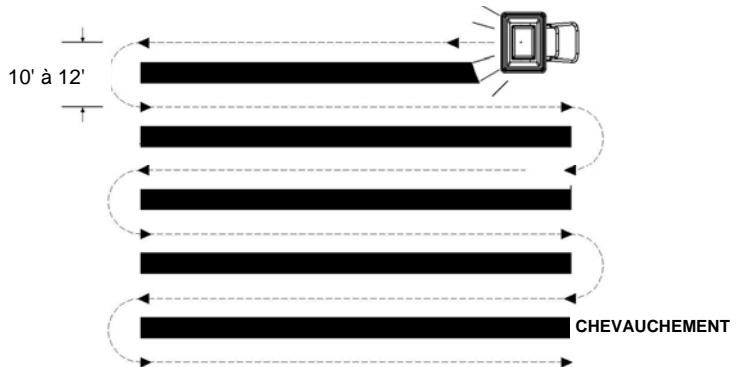
Épandeur capacité 60 livres

Utilisation de votre épandeur

LIRE TOUTES LES ETAPES COMPLETEMENT AVANT DE COMMENCER VOTRE TRAVAIL

1. Examiner votre épandeur avant chaque utilisation. Vérifier que les roues tournent facilement, et la pale se déplace toujours lorsque l'épandeur est poussé. La trémie doit être propre et exempte de fissures.
2. Déterminer le métrage carré approximatif de la zone à couvrir et estimer la quantité nécessaire des matières. Veuillez vous référer aux instructions de réglage de l'épandeur dans la page suivante en vue d'obtenir le réglage correct de l'épandeur.
3. L'épandeur est utile pour la diffusion d'une gamme de matériaux (Fonte des Glaces, Engrais et Semences d'Herbe). Des matériaux tels que Poudre, Fumier, Couche arable, Gravier, et Pailis ayant les caractéristiques physiques incorrectes ne doivent pas être utilisés avec ces épandeurs.
4. Avant de remplir la trémie, vérifier que le levier de contrôle de flux est mis en position "0" et la plaque de contrôle de flux est fermée.
5. Vérifier que la goupille R est bien installée dans la trémie avant de faire fonctionner l'épandeur.
6. Casser tous les engrais grumeleux que vous remplissez dans la trémie.
7. Une fois que vous avez déterminé votre réglage approprié de l'épandeur et utilisez la trémie, garder les pensées suivantes à l'esprit afin d'optimiser les résultats d'épandage: Régler toujours la butée réglable avec la commande de débit mise en position "0" et continuer à la déplacer encore une enjambée lors de faire arrêter ou fonctionner l'épandeur. Cette action va fermer la plaque de contrôle de flux et arrêter la dispersion de la matière, cela se traduira par une réduction des déchets et s'évite d'endommager la pelouse avec un matériel sursaturé.
8. En vue de maintenir la même couverture lors de la marche à une vitesse différente, ajuster le débit. Réduire le réglage du débit pour des vitesses plus lentes et augmenter le réglage du débit pour des vitesses plus supérieures.
9. Garder la plaque de pale à l'horizontale lors de l'utilisation de l'épandeur. L'inclinaison de l'épandeur se traduira par une couverture inégale.
10. Commencer à faire marcher toujours antérieurement à ouvrir la plaque de fermeture de contrôle flux.
11. Lorsque le matériel d'épandage est accidentellement déposé trop lourdement dans une petite zone, faire tremper la zone à fond en utilisant un tuyau d'arrosage ou un arroseur en vue d'éviter les brûlures de la pelouse.
12. En vue d'assurer une couverture régulière, vérifier que chaque modèle de dispersion dépasse légèrement le modèle de dispersion précédente, comme le montre la figure ci-dessous. Les largeurs de dispersion approximatives pour de différents matériaux sont présentées dans le tableau d'application.
13. Lorsque le matériel d'épandage répard, vérifier que le modèle de dispersion ne frappe pas toujours les arbres à feuillage persistant, les fleurs ou les arbustes.
14. Veuillez vous assurer que vous vous êtes vêtu de façon appropriée, y compris des chaussures robustes. Veuillez vous protéger en portant des gants et un masque anti-poussière lors de la manipulation des produits chimiques pour la pelouse qui contiennent des pesticides et des herbicides.
15. Ne pas appliquer le matériel d'épandage de façon excessive. Suivre le taux de couverture recommandé pour chaque produit: Une application excessive peut endommager la pelouse et conduire à une contamination

Modèle Débit Epandeur





Epandeur capacité 60 livres

Instructions Réglage Epandeur

**POUR LES MATERIELS QUI UTILISENT UNE
VALEUR DE COUVERTURE TYPIQUE
5 000 pieds carrés, 10 000 pieds carrés, et 15 000
pieds carrés.**

*Voir les instructions de réglage épandeur
supplémentaires dans la page suivante lorsque la
valeur de couverture de votre matériel n'est pas
typique.*

**En vue d'obtenir un réglage correct pour que la
matière soit épandue, suivre les étapes suivantes:**

- 1) Trouver le poids total en livre du produit à partir de l'étiquette du produit sur le sac des matières. Faire référence à la ligne correspondante la plus proche dans le Tableau A.
- 2) Trouver la quantité de couverture en pied carré à laquelle le produit est évalué à partir de l'étiquette du produit sur le sac des matières. Faire référence à la colonne correspondante dans le Tableau A.

- 3) Trouver le point entrecroisé le plus proche de ces deux chiffres du Tableau A. (Ce nombre est égal à la quantité en livre pour 1000 pieds carrés).
- 4) Utiliser ce nombre pour trouver le nombre le plus proche dans la colonne "Livres. / 1000 pieds carrés" sur le Tableau B en vue d'obtenir le réglage de l'épandeur.
- 5) Vous pouvez avoir à rapprocher votre réglage de l'épandeur sur la base du nombre en livre pour 1000 pieds carrés auquel vous êtes arrivé.

A titre d'exemple:

1. *Le sac d'engrais pèse 42 livres.*
2. *La valeur de couverture est évaluée à 15000 pieds carrés.*
3. *Utiliser le tableau A pour trouver la colonne correspondante de la couverture et le poids de la ligne la plus proche. Le point encroisé le plus proche est d'environ 2,8 puisque le poids du sac est compris entre 40 livres et 45 livres.*
4. *En utilisant le tableau B, le nombre 2,8 est entre 2 livres pour 1000 pieds carrés et 3 livres pour 1000 pieds carrés.*
5. *Le réglage de l'épandeur sera 14.*

Tableau A – Couverture en Pied Carré Par Sac*

Poids Sac (en livre)	Livres/1 000 PIEDS CARRES		
	5 000 PIEDS CARRES	10 000 PIEDS CARRES	15 000 PIEDS CARRES
5	1,0	0,5	0,3
10	2,0	1,0	0,7
15	3,0	1,5	1,0
20	4,0	2,0	1,3
25	5,0	2,5	1,7
30	6,0	3,0	2,0
35	7,0	3,5	2,3
40	8,0	4,0	2,7
45	9,0	4,5	3,0
50	10,0	5,0	3,3

(*) Ce n'est qu'à titre estimatif. Les quantités réelles peuvent varier.



Epandeur capacité 60 livres

Tableau B – Réglages Epandeur / Largeurs Epandage*

Livres/1 000 PIEDS CARRÉS	Réglages Epandeur	● EPANDAGE DE PETITES PARTICULES	● EPANDAGE DE MOYENNES PARTICULES	● EPANDAGE DE GROSSES PARTICULES
1	10	5-6 pieds	6-9 pieds	9-12 pieds
2	12	5-6 pieds	6-9 pieds	9-12 pieds
3	14	5-6 pieds	6-9 pieds	9-12 pieds
4	15	5-6 pieds	6-9 pieds	9-12 pieds
5	17	5-6 pieds	6-9 pieds	9-12 pieds
6	18	5-6 pieds	6-9 pieds	9-12 pieds
7	20	5-6 pieds	6-9 pieds	9-12 pieds
8	21	5-6 pieds	6-9 pieds	9-12 pieds
9	23	5-6 pieds	6-9 pieds	9-12 pieds
10	25	5-6 pieds	6-9 pieds	9-12 pieds

(*) Ce n'est qu'à titre estimatif, le réglage actuel et les largeurs réelles peuvent varier en fonction des matériaux.

L'épandeur est évalué pour les matériaux suivants: Sel, Engrais, Semences de Gazon et Fonte des Glaces.

Instructions Réglage Epandeur Supplémentaire

**POUR LES MATERIELS QUI N'UTILISENT PAS
UNE VALEUR DE COUVERTURE TYPIQUE
5 000 pieds carrés, 10 000 pieds carrés, et 15 000
pieds carrés.**

**En vue d'obtenir un réglage correct pour que la
matière soit épandue, suivre les étapes suivantes:**

- 1) Trouver le poids total en livre du produit à partir de l'étiquette du produit sur le sac des matières.
- 2) Trouver la quantité de couverture en pied carré à laquelle le produit est évalué à partir de l'étiquette du produit sur le sac des matières.

- 3) Diviser le poids du sac évalué en livre par la couverture évaluée en pied carré sur le sac.
- 4) Prendre ce résultat et le multiplier par 1000.
- 5) Ce chiffre final est la quantité en livre de la matière à épandre pour 1000 pieds carrés.
- 6) Utiliser ce nombre dans le tableau B afin d'obtenir le réglage correct de l'épandeur.

A titre d'exemple:

- 1) *Le sac d'engrais pèse 10 livres.*
- 2) *La valeur de couverture est évaluée à 2000 pieds carrés.*
- 3) *$10 \text{ livres} / 2000 \text{ pieds carrés} = 0,005$*
- 4) *$0,005 \times 1000 = 5 \text{ livres par } 1000 \text{ pieds carrés.}$*
- 5) *En utilisant ce nombre dans le tableau B, vous obtiendrez un réglage de l'épandeur de 17.*



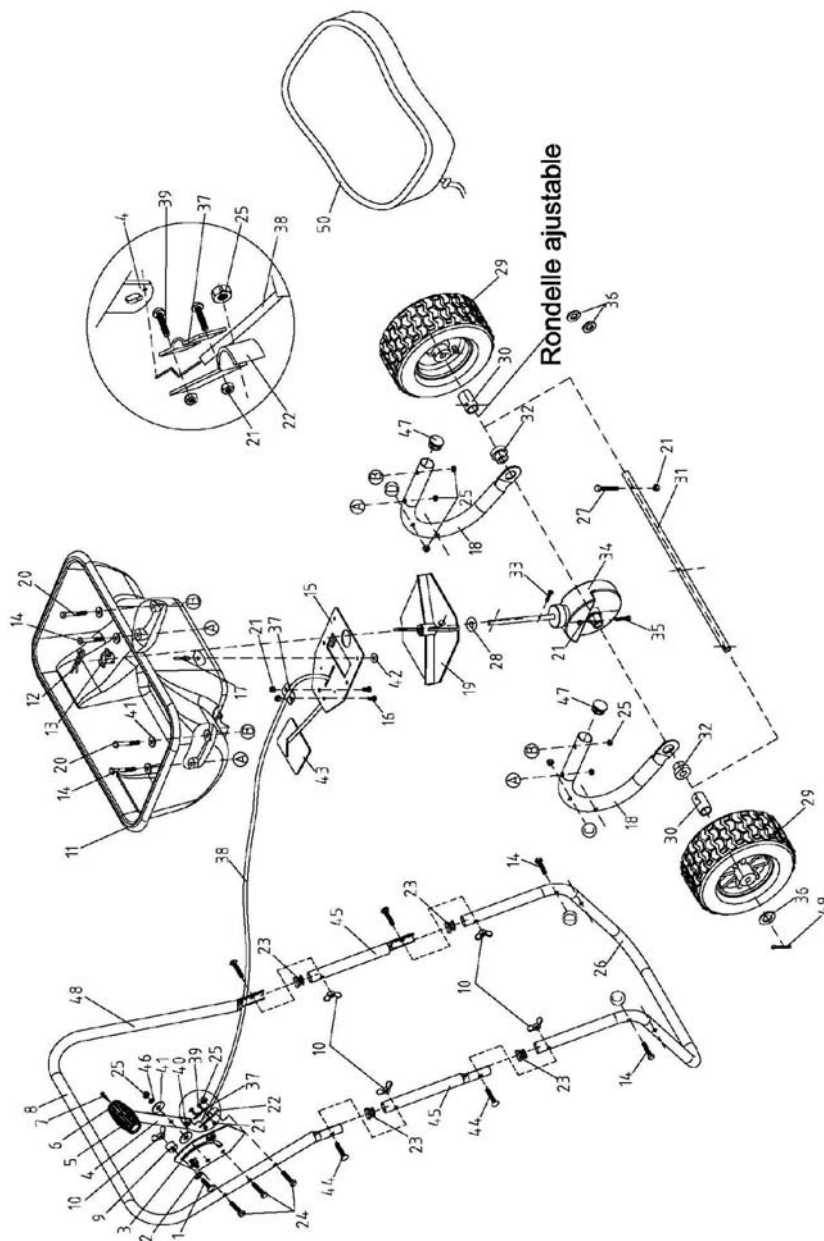
Epandeur capacité 60 livres

Pour les pièces de rechange, appeler le 1-800-323-0620 24 heures sur 24 – 7 jours sur 7

Veillez fournir les renseignements suivants:

- Numéro de modèle
- Numéro de série (le cas échéant)
- Description et numéro figurés dans la liste des pièces

Figure 1 - Illustration Pièces de rechange pour le modèle 10F633





Epandeur capacité 60 livres

Listes des Pièces de rechange

Référence	Description	Numéro de pièce	Quantité
1	Boulon de Carrosserie M6x25		1
2	Rondelle dentée externe Ø8		1
3	Assemblage Plaque Calibre		1
4	Poteau Poignée Ajustable		1
5	Poignée ajustable A		1
6	Poignée ajustable B		1
7	Vis Auto Taraudeuse M4x18		1
8	Manche de la poignée		1
9	Entretoise		1
10	Écrou à Ailettes M6		5
11	Trémie		1
12	Goupille R Ø2,5x80	TTYTL3154512G	1
13	Couverture Centrale		1
14	Boulon à tête hexagonale M6x50		6
15	Plaque réglable fixée		1
16	Vis M5x12		2
17	Rivet Ø5x13		4
18	Chambre à air		2
19	Pale	TTYTL3154519G	1
20	Boulon à tête hexagonale M6x45		2
21	Contre écrou à tête hexagonale M5		6
22	Plaque inférieure Etau maillon		1
23	Bouchon		4
24	Boulon à tête hexagonale M6x30		3
25	Contre écrou M6		12
26	Jambe d'Appui Arrière		1
27	Boulon à tête hexagonale M5x40		1
28	Rondelle Mince		1
29	R Roue Pneumatique	TTYTL3154529G	2
30	Bague Entretoise Roue	TTYTL3154530G	2
31	Essieu Roue	TTYTL3154531G	1
32	Bague Essieu	TTYTL3154532G	2
33	Vis M4x20		1
34	Assemblage Boîte de vitesse	TTYTL3154534G	1
35	Boulon à tête hexagonale M5x25		1
36	Rondelle Plate Ø12		3
37	Plaque de Presse Etau maillon		2
38	Câble de contrôle réglable	TTYTL3154538G	1
39	Vis M5x10		2
40	Rondelle en Nylon		1



Epandeur capacité 60 livres

Listes des Pièces de rechange

Référence	Description	Numéro de pièce	Quantité
41	Rondelle plate grande Ø6		5
42	Rondelle plate Ø5		4
43	Plaque Ajustable Active		1
44	Boulon de Carrosserie M6x35		4
45	Bielle de connexion		2
46	Rondelle d'arrêt Ø6		1
47	Bouchon Tube		2
48	Poignée		1
49	Goupille fendue Ø4x40	TTYTL3154549G	1
50	Housse de Pluie	TTYTL3154550G	1

LES PIÈCES DE RECHANGE NE SONT PAS DISPONIBLES POUR LES ARTICLES QUI NE DISPOSENT PAS de numéro de pièce indiqué.

CECI EST UN ARTICLE MATERIEL STANDARD