

TS1RB

Jaw Replacement Instructions

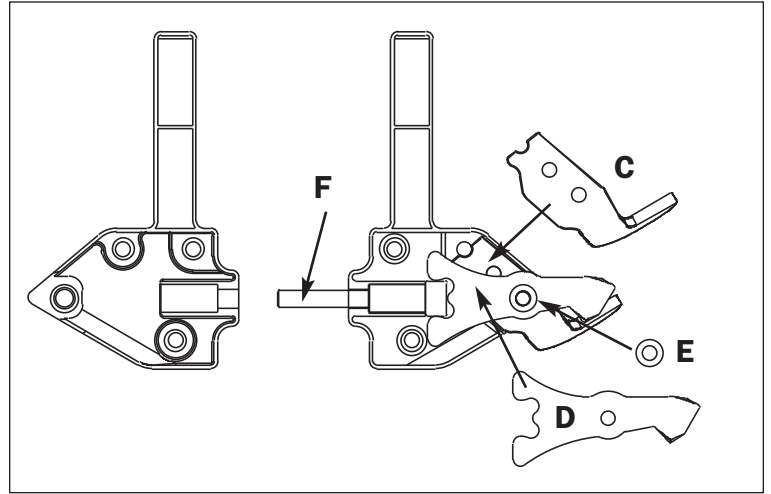
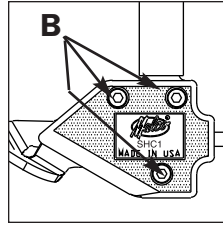
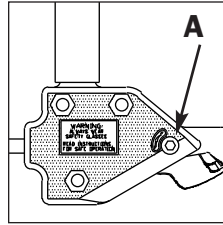
Consignes de remplacement des mâchoires

Anweisungen für das Ersetzen der Backen

1. Slide grip off handle.
2. With the enclosed hex key, loosen tensioning screw (A) 1/2 turn. Remove the three screws holding the case together (B).
3. Lay tool down with the nut side facing upwards. Hold onto the right side casing and lightly tap down on the jaw area. Separate the casings by lifting straight up. Note: There is grease in the casing.
4. Remove jaws. **Be sure to keep the reusable washer (E) that is with upper jaw (D).**

Reassemble tool as follows:

5. Place lower jaw (C) onto the two pins of the left casing.
6. Apply a thin layer of grease around the pin and on the topside face of the lower jaw.
7. Place upper jaw (D) on 1/4" pin protruding from left casing. Make sure that the upper jaw engages the drive shaft (F). Test by turning the drive shaft and make sure upper jaw rotates on pin.
8. Apply a liberal amount of grease to the space between the driveshaft and the upper jaw.
9. Replace the washer, cone side up, over the 1/4" pin and upper jaw.
10. Place right side casing over the left side casing, making sure to line up the 1/4" pin with the adjustment screw hole.
11. Reinstall the three screws that were removed in step 2 starting with the screw in the top right hand position and moving in a clockwise pattern. Caution: Do not over-tighten these fasteners.
12. Replace grip by lining up the splines on the handle with the depressions in the grip and slide grip on handle.
13. To ensure proper blade tension, tighten adjustment screw (A) to seat the blades. Next, loosen adjustment screw (A) until only slight resistance is felt while turning the driveshaft by hand.



1. En la faisant glisser, détachez la gaine de la poignée.
2. Avec la clé hexagonale incluse, desserrez la vis de tension (A) d'un demi-tour. Enlevez les trois vis qui assemblent l'étui (B).
3. Déposez l'outil avec le côté de l'écrou vers le haut. Tenez le côté droit de l'enveloppe et frappez délicatement vers le bas dans la section de la mâchoire. Séparez les enveloppes en soulevant à la verticale. Remarque : Le boîtier contient de la graisse.
4. Retirez les mâchoires. **Assurez-vous de garder la rondelle réutilisable (E) qui accompagne la mâchoire supérieure (D).**

Réassemblez l'outil comme suit :

5. Placez la mâchoire inférieure (C) sur les deux goujons de l'enveloppe gauche.
6. Appliquez une mince couche de graisse autour du goujon et du côté supérieur de la mâchoire inférieure.
7. Placez la mâchoire supérieure (D) sur le goujon de 1/4 po qui sort de l'enveloppe gauche. Assurez-vous qu'elle s'enclenche sur l'arbre d'entraînement (F). Testez-la en tournant l'arbre d'entraînement et en vérifiant qu'elle pivote sur le goujon.
8. Graissez généreusement l'espace entre l'arbre d'entraînement et la mâchoire supérieure.
9. Remettez la rondelle, côté conique vers le haut, sur le goujon de 1/4 po et la mâchoire supérieure.
10. Placez l'enveloppe droite sur la gauche en vous assurant d'aligner le goujon de 1/4 po avec le trou à vis d'ajustement.
11. Réinstallez les trois vis enlevées à l'étape 2. en commençant par le boulon dans le coin supérieur droit et dans le sens des aiguilles d'une montre. Attention : Ne resserrez pas trop les attaches.
12. Réinstallez les trois vis enlevées à l'étape 2. en commençant par la vis dans le coin supérieur droit et dans le sens des aiguilles d'une montre. Attention : Ne resserrez pas trop les attaches.
13. Pour assurer la bonne tension de la lame, resserrez la vis d'ajustement (A) pour bien installer les lames. Desserrez ensuite la vis d'ajustement (A) seulement jusqu'à ce qu'il y ait une légère résistance en tournant l'arbre d'entraînement à la main.

1. Entfernen Sie den Griff von dem Griffschafft.
2. Lösen Sie mit dem mitgelieferten Sechskantschlüssel die Spannschraube (A) um eine halbe Umdrehung. Entfernen Sie die drei Schrauben, die das Gehäuse zusammenhalten (B).
3. Legen Sie das Werkzeug waagrecht, so dass die Mutter nach oben weist. Halten Sie die rechte Gehäuseseite fest und klopfen Sie auf die Backengegend. Trennen Sie nun die Gehäuseteile, indem Sie diese anheben. Hinweis: das Gehäuse ist eingefettet.
4. Entfernen Sie die Backen. **Stellen Sie sicher, dass Sie die wiederverwendbare Bellagscheibe (E) behalten, die sich an der oberen Backe befindet (D).**

Bauen Sie das Werkzeug wie folgt wieder zusammen:

5. Stecken Sie die untere Backe (C) auf die zwei Stifte im linken Gehäuseteil.
6. Fetten Sie den Stift und die obere Hälfte der Unterbacke etwas ein.
7. Setzen Sie die obere Backe (D) auf den Stift (ca. 5 mm) in dem linken Gehäuseteil. Stellen Sie sicher, dass die untere Backe korrekt in die Antriebswelle (F) eingesetzt wird. Prüfen Sie dies, indem Sie die Antriebswelle bewegen. Hierbei sollte sich die obere Backe auf dem Stift drehen.
8. Fetten Sie den Zwischenraum zwischen Antriebswelle und oberer Backe großzügig ein.
9. Befestigen Sie die Bellagscheibe mit der kegelförmigen Seite nach oben auf dem Stift (ca. 5 mm) und der oberen Backe.
10. Schieben Sie die rechte Gehäusenhälfte über die linke Gehäusenhälfte, und richten Sie dabei den Stift so aus, dass die Vorrichtungen der Schrauben korrekt übereinander liegen.
11. Befestigen Sie die drei Schrauben, die Sie in Schritt 2 entfernt haben. Fangen Sie mit der Schraube oben rechts an und arbeiten Sie im Uhrzeigersinn. Vorsicht: Schrauben nicht übermäßig anziehen.
12. Schieben Sie den Griff wieder auf den Schaft, sodass die Keile des Schafts und die Nuten des Griffs korrekt eingepasst sind.
13. Ziehen Sie die Spannschraube (A) an, um die Klingenspannung zu regulieren. Dann lockern Sie die Spannschraube (A) wieder etwas, bis beim Drehen der Antriebswelle von Hand nur ein leichter Widerstand spürbar ist.

Istruzioni per la sostituzione delle ganasce

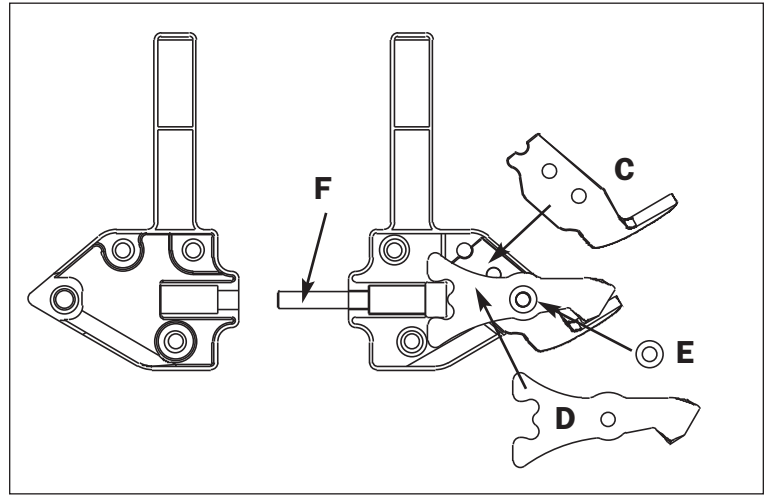
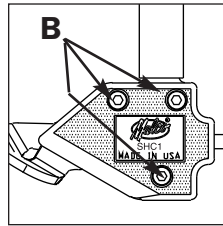
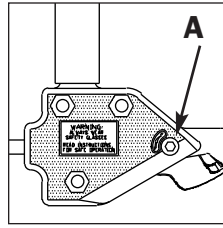
Instruktioner för utbyte av gripkäftar

Instrucciones para cambiar la mordaza

1. Rimuovere il fermo dall'impugnatura.
2. Usando la chiave esagonale, allentare la vite tensionatrice (A) di 1/2 giro. Rimuovere le tre viti che tengono insieme il corpo (B).
3. Poggiare l'attrezzo con il lato su cui si trova il dado rivolto verso l'alto. Trattenere il corpo destro e dare dei leggeri colpetti sulla ganascia. Separare i due corpi tirando verso l'alto. Nota: il corpo contiene grasso.
4. Rimuovere le ganasce. **Fare attenzione a non perdere la rondella (E) che si trova sulla ganascia superiore (D).**

Rimontare l'attrezzo nel modo seguente:

5. Inserire la ganascia inferiore (C) sui due spinotti che si trovano sulla parte sinistra del corpo.
6. Applicare uno strato sottile di grasso attorno al perno e sul lato superiore della ganascia inferiore.
7. Inserire la ganascia superiore (D) sullo spinotto da 6mm che protrude dalla parte sinistra del corpo. Assicurarsi che la ganascia superiore si innesti sull'albero di trasmissione (F). Provare a girare l'albero di trasmissione per verificare che la ganascia ruoti sullo spinotto.
8. Applicare una quantità abbondante di grasso nello spazio tra l'albero di trasmissione e la ganascia superiore.
9. Rimettere la rondella al suo posto, con la parte conica rivolta verso l'alto, sullo spinotto da 6mm e sulla ganascia.
10. Porre il corpo destro su quello sinistro, assicurandosi di allineare il perno da 0,6mm con il foro della vite di regolazione.
11. Rimontare le tre viti che erano state rimosse al punto 2, iniziando dalla vite che si trova in alto a destra e procedendo in senso orario. Attenzione: non stringere troppo i bulloni.
12. Rimontare il fermo allineando le scanalature sull'impugnatura con le depressioni che si trovano sul fermo, facendo scivolare quest'ultimo nell'impugnatura.
13. Per assicurare la giusta tensione delle lame, stringere la vite di regolazione (A) per posizionare correttamente le lame. Quindi, riallentare leggermente la vite di regolazione (A), fino a che, ruotando manualmente l'albero di trasmissione, non si incontri solo un leggera resistenza.



1. Ta av gripklon från handtaget.
2. Med den bifogade hexnyckeln, lossar du på spännskruven (A) 1/2 tum. Ta bort de tre skruvarna som håller fast hylsan (B).
3. Lägg ned instrumentet med muttern uppåt. Håll fast i högersidans hylsa och knacka försiktigt på gripklområdet. Dela hylsorna genom att lyfta rakt uppåt. Notera! Det finns smörjmedel i hylsan.
4. Ta bort gripkäftarna. **Se till att behålla den återanvändbara packningen (E) som finns i den övre gripkäften (D).**

Montera ihop verktyget så här:

5. Placera den under gripkäften (C) på de två tapparna på den vänstra hylsan.
6. Applicera ett tunt lager smörjmedel runt tappens och på ovsidan av den nedre käften.
7. Placera den övre gripkäften (D) på en 1/4"-tapp utskjutande från den vänstra hylsan. Se till att den övre gripkäften fästs med drivaxeln (F). Testa genom att vrida drivaxeln och se till att den övre gripkäften roterar på tappens.
8. Applicera en liten mängd smörjmedel på mellanrummet mellan drivaxeln och den övre gripkäften.
9. Byt ut packningen, med den koniska sidan uppåt, över den 1/4" stora tappens och den övre gripkäften.
10. Placera högersidans hylsa över vänstersidans hylsa. Var noga med att passa in 1/4" tappens med justeringsskruvens hål.
11. Återinstallera de tre skruvarna som togs bort i steg 2. Börja med skruven överst till höger och fortsätt i medurs riktning. Varning: Dra inte åt dessa skruvar för hårt.
12. Byt ut griphuvudet genom att sätta tapparna på handtaget mot fördjupningarna i gripkäften och fästa gripkäften på handtaget.
13. För att tillförsäkra att bladspänningen är korrekt, dra åt justeringsskruven (A) för att fästa bladen. Lossa därefter justeringsskruven (A) tills det endast känns ett visst motstånd då drivaxeln vrids för hand.

1. Deslice la empuñadura fuera del mango.
2. Con la llave hexagonal que se provee, afloje el tornillo tensor (A) en 1/2 giro. Saque los tres tornillos que sostienen la carcasa (B).
3. Posicione la herramienta con el lado de la tuerca hacia arriba. Afirme el lado derecho de la carcasa y golpee suavemente hacia abajo sobre el área de la mordaza. Separe las carcasas levantándolas verticalmente hacia arriba. Nota: Hay grasa en la carcasa.
4. Desmonte las mordazas. **Asegúrese de guardar la arandela reutilizable (E) que se encuentra con la mordaza superior (D).**

Vuelva a armar la herramienta de la siguiente manera:

5. Coloque la mordaza inferior (C) en las dos espigas de la carcasa de la izquierda.
6. Aplique una capa fina de grasa alrededor de la espiga y sobre la parte superior de la cara de la mordaza inferior.
7. Coloque la mordaza superior (D) en la espiga de 1/4" que sobresale de la carcasa de la izquierda. Asegúrese de que la mordaza superior se acople al eje motor (F). Haga girar el eje motor y asegúrese de que la mordaza superior rote en la espiga.
8. Aplique la cantidad que desee de grasa en el espacio que queda entre el eje motor y la mordaza superior.
9. Vuelva a colocar la arandela, con la parte cónica hacia arriba, sobre la espiga de 1/4" y la mordaza superior.
10. Asiente el lado derecho de la mordaza sobre el lado izquierdo de la mordaza asegurándose de alinear la espiga de 1/4" con el agujero del tornillo de ajuste.
11. Vuelva a colocar los tres tornillos que sacó en el paso 2 partiendo con el tornillo ubicado arriba a mano derecha y continuando en el sentido de las agujas del reloj. Precaución: No sobreapriete estos sujetadores.
12. Vuelva a colocar la empuñadura, alineando las ranuras del mango y deslice la empuñadura sobre el mango.
13. Para asegurar una tensión apropiada de la hoja, apriete el tornillo de ajuste (A) para asentar las hojas. Luego desatornille el tornillo de ajuste (A) hasta que sólo sienta una pequeña resistencia mientras está girando el eje motor manualmente.