

Operating Instructions

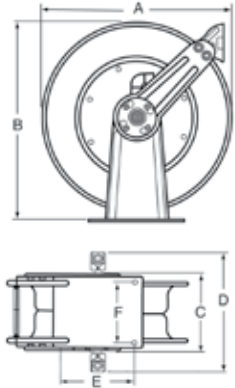
Series TW80000 Welding Hose Reels

Low Pressure Model Numbers:

TW84000 OLPT TW86000 OLPT

TW84100 OLPT TW86075 OLPT

Dimensions

	A	24"
	B	25 3/8"
	C	8 5/16"
	D	12 3/16"
	E	10"
	F	6"

Four 1/2" diameter mounting holes



IMPORTANT

Read this manual carefully before installing, operating or servicing this equipment.

Reels less hose, models TW84000 OLPT and TW86000 OLPT, are UL listed #70H2.



SAFETY

Personal injury and/or equipment damage may result if proper safety precautions are not observed.

- Ensure that reel is properly installed before connecting input and output hoses.
- Bleed fluid/gas pressure from system before servicing reel.
- Before connecting reel to supply line, ensure that pressure does not exceed maximum working pressure rating of reel.
- Remember, even low pressure is very dangerous and can cause personal injury or death.
- Be aware of machinery and personnel in work area.
- If a leak occurs in the hose or reel, remove system pressure immediately.
- A high tension spring assembly is contained within the reel. Exercise extreme caution.
- Pull hose from reel by grasping the hose itself, not the control valve.
- Ensure that reel, hose, and equipment being serviced are properly grounded. Use an ohmmeter to check ground continuity.
- If reel ceases to unwind or rewind, remove system pressure immediately. Do not pull or jerk on hose!
- Treat and respect the hose reel as any other piece of machinery, observing all common safety practices.

IN-SERVICE CAUTION:

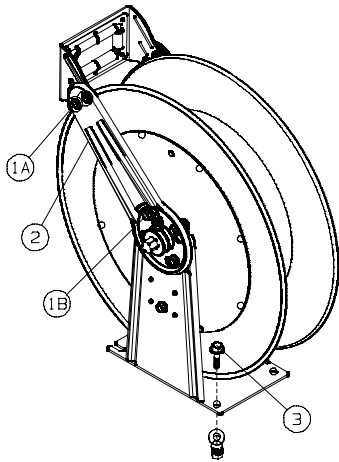
- The user is cautioned not to shut off the fuel gas at the regulator or supply source first, as a flashback may result, and thereby damage the hose.
- Users are cautioned specifically to shut off the gas at the torch first, and then at the regulator or supply source, to limit permeation of gas through the hose wall. This should be done when the torch will not be used for periods in excess of 30 minutes.
- After the flame has been extinguished and the gas turned off at the supply source, it is recommended that any remaining gas be bled to minimize degradation of the rubber during long shutdowns.
- To prevent an accumulation or concentration of gas that could be explosive or otherwise harmful to personnel, adequate ventilation must be provided at all times, particularly in confined areas where fuel gas is being used.
- Additional advice for minimizing the permeation problem has been supplied by an NWSA member who states "The source of gas (fuel gas and oxygen) should be closed before leaving for the day or shift. After the cylinder or manifold valves have been closed, the torch valves (both fuel gas and oxygen) should be opened to remove all pressure from hoses."

Form# 834-696D Rev: 7/2013

INSTALLATION INSTRUCTIONS

MOUNTING

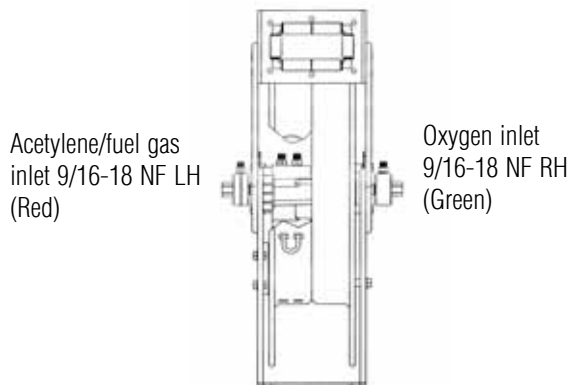
Caution: Unless reel was specified differently when ordering, maximum installation height is 16 feet. Do not exceed this distance. Observe all applicable NEC, OSHA & local codes when installing this equipment.



1. Unpack and inspect reel for damage. Turn by hand to check for smooth operation. Check for completeness.
2. Configure reel for top, side, or bottom-wind hose dispensing by removing bolts (or nuts) (1A) and loosen bolts (1B) on both sides of reel.
3. Determine new guide arm bracket location and remove corresponding bolts, (or nuts). Position guide arm bracket to reel and replace bolts (or nuts).
4. Position reel on floor, wall or ceiling. Secure into place using four (customer supplied) screws or bolts (3).

INSTALLING THE INPUT HOSES

Caution: Apply teflon tape to all input connections to insure a proper seal.



INSTALLING THE OUTPUT HOSES

Caution: Use extreme caution; reel under tension, avoid releasing latch mechanism. Apply teflon tape to outlet connections.

1. Manually turn spool ass'y until spring is tight, back off three turns, then latch.
2. Route output hoses through guide bracket.
3. Using a wrench, firmly hold on to fittings on shaft while tightening the hose connector (see figure 1).

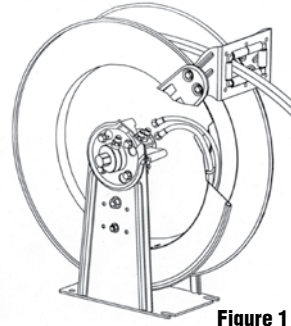


Figure 1

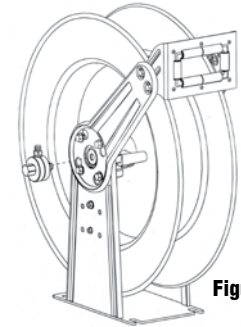


Figure 2

SERVICE INSTRUCTIONS

User servicing of the reel is limited to replacing the input/output hoses or swivel only. Refer all other repairs to an authorized service person or directly to Reelcraft Industries, Inc. Failure to do so can result in personal injury and/or equipment damage and may void the warranty.

Caution: Rewind hose on reel, then bleed pressure from system before performing the following procedures.

1. Replace hoses in accordance with procedures given in "Installation Instructions" section of this manual.

REPLACING THE SWIVEL

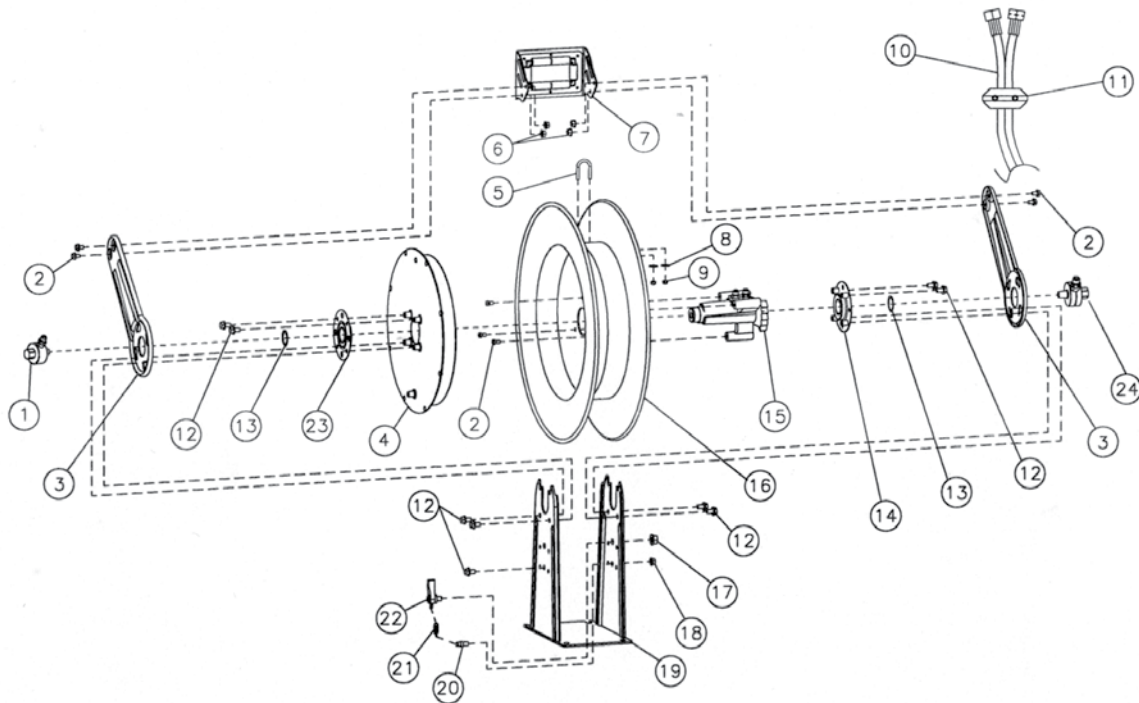
Caution: Remove supply line pressure before performing the following procedure.

1. Remove supply line from swivel.
2. Remove swivel assembly from inlet shaft (see figure 2).
3. Apply thread sealant to threaded connection and re-install swivel assembly to inlet shaft by reversing steps 1 & 2.

ADJUSTMENTS

Caution: Use extreme caution; reel under tension. Avoid releasing latch mechanism. If necessary, adjust spring tension of reel by adding or removing wraps of hose from spool, one wrap at a time, until desired tension is obtained. Add wraps to increase tension. Remove wraps to decrease tension. When adding wraps of hose, be careful not to exceed the winding mechanisms spring capacity. Add just enough wraps of hose to achieve the desired tension. Damage to the winding mechanism will result if spring is over-tensioned.

Series TW80000 Welding Hose Reels



Item #	Description	# Req	TW84000 OLPT	TW84100 OLPT	TW86000 OLPT	TW86075 OLPT
1	Oxygen Swivel Assembly	1	S600534-1	S600534-1	S600534-1	S600534-1
2	5/16-18 x 1/2" Flange Screw	7	*	*	*	*
3	Guide Arm	2	261299	261299	261299	261299
4	Spring and Case Assembly	1	S600645-2	S600645-2	S600645-2	S600645-2
5	U-bolt	1	*	*	*	*
6	5/16-18 Locknut	4	*	*	*	*
7	Roller Bracket Assembly	1	S600642	S600642	S600642	S600642
8	0.312 I.D. x 0.734 O.D. Washer	2	*	*	*	*
9	1/4-20 Locknut	2	*	*	*	*
10	Hose Assembly	1	None	601031-100	None	601040-75
11	Hose Bumper Assembly	1	None	A8-HR1004-3	None	A600521
12	3/8-16 x 5/8" Screw	9	*	*	*	*
13	1 3/8" Snap Ring	2	*	*	*	*
14	Flange w/Bearing and Nut-Sert Assembly	1	S600651	S600651	S600651	S600651
15	Ratchet, Flow Casting	1	261319-1	261319-1	261319-1	261319-1
16	Sheave Assembly	1	600649	600649	600649	600649
17	1/2-20 x 5/8" Hex Nut	1	*	*	*	*
18	3/8-16 Hex Nut **	1	*	*	*	*
18	10-32 Nyloc nut	1	*	*	*	*
19	Base and Upright Assembly	1	600641	600641	600641	600641
20	Latch Spring Stud **	1	261351	261351	261351	261351
20	Shoulder screw	1	S393-2	S393-2	S393-2	S393-2
21	Latch Spring	1	S260067	S260067	S260067	S260067
22	Latch Pawl Assembly	1	S600675	S600675	S600675	S600675
23	Bearing and Flange Assembly	1	S600644	S600644	S600644	S600644
24	Fuel Gas Swivel Assembly	1	S600535-1	S600535-1	S600535-1	S600535-1
Hose I.D. and Length			None	1/4" x 100'	None	1/4" x 75'
Reel Inlet Connection			9/16 - 18(M)	9/16 - 18(M)	9/16 - 18(M)	9/16 - 18(M)
Max. Operating Pressure			200 PSI	200 PSI	200 PSI	200 PSI
Max. Operating Temperature			210° F	210° F	210° F	210° F

***Included in hardware kit #600654**

****Prior to March 2012**

Instrucciones de Operación

Series TW80000 Carretes Dobles para Soldadura

Baja presión modelos y números:

TW84000 OLPT TW86000 OLPT

TW84100 OLPT TW86075 OLPT



Dimensions

	A	24"
	B	25 3/8"
	C	8 5/16"
	D	12 3/16"
	E	10"
	F	6"

Cuatro huecos de ensablaje 1/2

Seguridad

Si no se observan las precauciones adecuadas de seguridad, pueden producirse lesiones personales y/o daños al equipo.

- Antes de conectar las mangueras de entrada y de salida, asegúrese de que el carrete esté instalado correctamente.
- Antes de prestar servicio al carrete, descargue la presión de líquido/gas del sistema.
- Antes de conectar el carrete a la línea de suministro, asegúrese de que la presión no supere la especificación de presión máxima de funcionamiento del carrete.
- Recuerde: aun la baja presión es muy peligrosa, y puede provocar daños personales o la muerte.
- Manténgase al tanto de la presencia de máquinas y personal en la zona de trabajo.
- Si se produce una fuga en la manguera o en el carrete, quite la presión al sistema de inmediato.

PRECAUCIÓN EN EL TRABAJO:

- Se advierte al usuario que no cierre primero el gas combustible en el regulador o la fuente de suministro, ya que podría producirse un retroceso de la llama, y por lo tanto, un daño a la manguera.
- Se advierte específicamente a los usuarios que cierren primero el gas en el soplete, y luego en el regulador o fuente de suministro, para limitar la permeación (paso) del gas a través de la pared de la manguera. Esto debe realizarse cuanto el soplete no se utilizará durante periodos mayores de 30 minutos.
- Después de haber apagado la llama y cerrado el gas en la fuente de suministro, se recomienda purgar cualquier gas restante para reducir al mínimo la degradación del caucho durante las paradas prolongadas.
- Para evitar una acumulación o concentración de gas que pudiera ser explosiva o dañina de otra manera para el personal, debe suministrarse ventilación adecuada a todo momento, especialmente en áreas encerradas donde se esté utilizando el gas combustible.
- Un miembro de la NWSA ha suministrado una recomendación adicional para reducir al mínimo el problema de permeación: "la fuente de gas (gas combustible y oxígeno) debe cerrarse antes de salir después del día de trabajo o turno. Después de haber cerrado las válvulas del cilindro o del múltiple, las válvulas del soplete (tanto la válvula de gas combustible como la válvula de oxígeno) deben abrirse para eliminar toda la presión de las mangueras.

IMPORTANTE
Lea este manual cuidadosamente antes de instalar, manejar o reparar este equipo.

Los carretes sin manguera, modelos TW84000 OLPT y TW86000 OLPT están aprobados por UL listed #70H2.



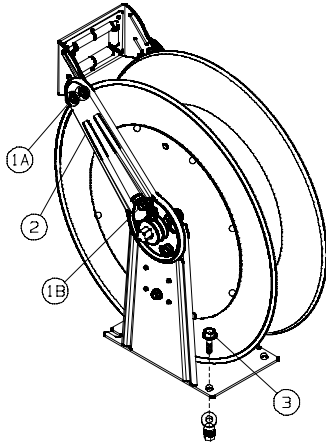
- Dentro del carrete puede estar contenida una unidad de resorte de alta tensión. Tenga extremo cuidado.
- Extraiga la manguera del carrete aferrando la manguera misma, no la válvula de control.
- Asegúrese de que el carrete, la manguera y los equipos a los que se está dando servicio, estén correctamente puestos a tierra. Verifique la continuidad de la puesta a tierra mediante un óhmetro.
- Si el carrete cesa de desenrollarse o rebobinarse, quite la presión al sistema de inmediato. ¡No dé tirones o sacudidas a la manguera!
- Trate y respete al carrete de manguera como a cualquier otro elemento de maquinaria, observando todos los procedimientos comunes de seguridad.

Form# 834-696D Rev: 7/2013

Instrucciones de Instalación

Montaje

ATENCIÓN: A menos que el carrete se hubiera especificado de manera diferente al pedirlo, la máxima altura de la instalación es 4.88 m (16 pies). No supere esta distancia.

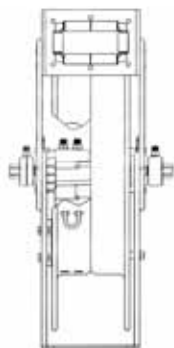


1. Desempaque e inspeccione el carrete para verificar que no esté dañado. Hágalo girar manualmente para verificar que su funcionamiento sea suave y sin impedimentos. Verifique que esté completo.
2. Configure el carrete para salida de la manguera enrollada hacia arriba, hacia un lado o hacia abajo, quitando los pernos (1A) y afloje los pernos (1B) en ambos lados del carrete.
3. Determine la nueva ubicación del soporte del brazo guía, y quite los pernos o tuercas correspondientes. Posicione el soporte del brazo guía en el carrete, y vuelva a colocar los pernos o tuercas.
4. Posicione el carrete en el piso, la pared o el cielorraso. Asegúrelo en su posición utilizando cuatro tornillos o pernos (3) (a suministrar por el cliente).

Instalación de las mangueras de entrada

ATENCIÓN: Aplique cinta de teflon a todas las conexiones de entrada para asegurar un cierre correcto.

Entrada de oxígeno:
9/16-18 NF - Derecha
(Verde)



Entrada de acetileno/gas combustible:
9/16-18 NF - Izquierda
(Rojo)

Instalación de las mangueras de salida

ATENCIÓN: Tenga extremo cuidado; carrete bajo tensión. Evite liberar el mecanismo de retención. Aplique cinta de teflon a las conexiones de salida.

1. Haga girar manualmente el conjunto de la bobina hasta que el resorte esté tenso, retroceda tres vueltas y luego sujete.
2. Encamine las mangueras de salida a través del soporte guía (figura 1).
3. Mediante una llave, sostenga firmemente los adaptadores del eje mientras aprieta el conector de la manguera.

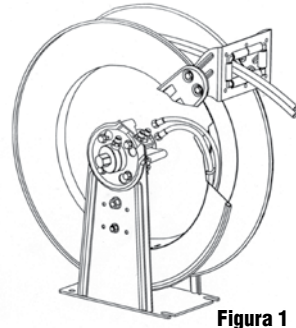


Figura 1

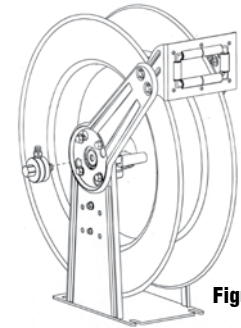


Figura 2

Instrucciones de Servicio

El servicio que el usuario puede prestar al carrete se limita únicamente al reemplazo de las mangueras de entrada/salida o la rótula. Dirija todas las demás reparaciones a una persona de servicio autorizada, o directamente a Reelcraft Industries, Inc. Si no lo hace pueden producirse lesiones personales y/o daños a los equipos, y puede anular la garantía.

ATENCIÓN: rebobine la manguera en el carrete, y luego purgue la presión del sistema antes de ejecutar los procedimientos siguientes:

1. Reemplace las mangueras de acuerdo con los procedimientos indicados en la sección 'Instrucciones de instalación' de este manual.

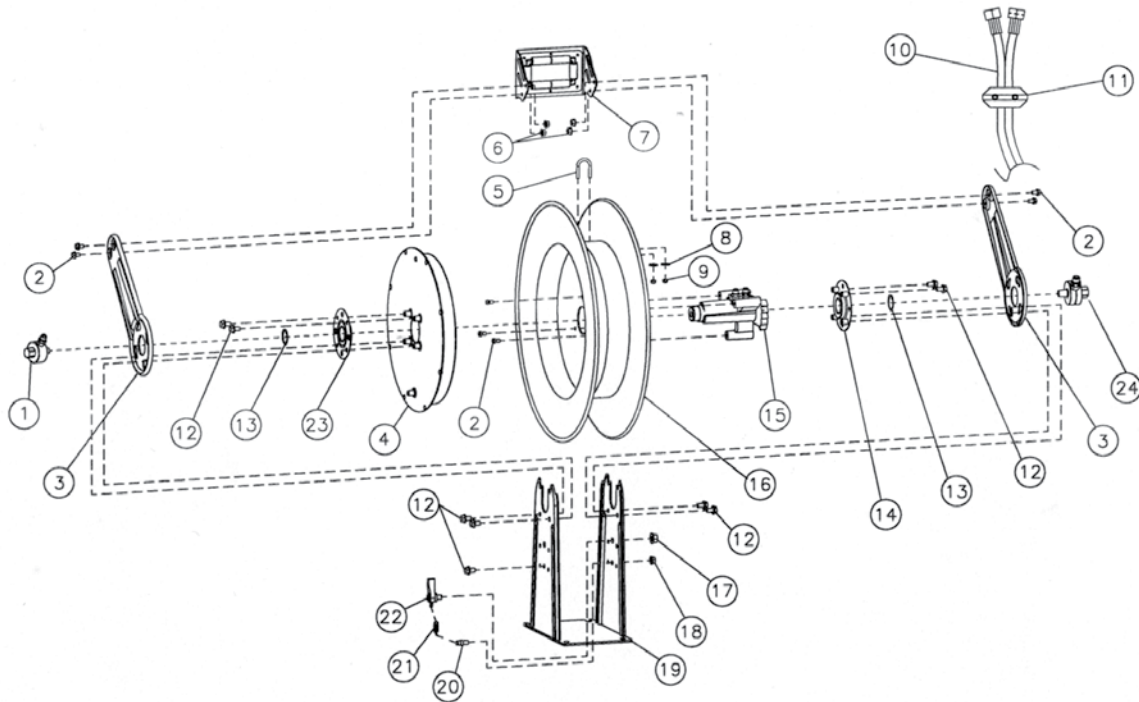
Reemplazo de la Rótula

ATENCIÓN: Quite la presión de la línea de suministro antes de ejecutar el procedimiento siguiente.

1. Retire de la rótula la línea de suministro.
2. Extraiga del eje de entrada el conjunto de la rótula.
3. Aplique sellador de roscas a la conexión roscada, y vuelva a instalar el conjunto de la rótula en el eje de entrada invirtiendo los pasos 1 y 2 (figura 2).

Adjustes

ATENCIÓN: Tenga extremo cuidado; carrete bajo tensión. Evite liberar el mecanismo de retención. Si fuera necesario, ajuste la tensión del resorte del carrete añadiendo o quitando vueltas de manguera de la bobina, de a una por vez, hasta obtener la tensión deseada. Añada vueltas para aumentar la tensión. Quite vueltas para disminuir la tensión. Cuando añada vueltas de manguera, cuide de no superar la capacidad del resorte del mecanismo de enrollado. Añada sólo la cantidad suficiente de vueltas para alcanzar la tensión deseada. Si el resorte se tensiona en exceso, se dañará el mecanismo de enrollado.



Ítem N°	DESCRIPCIÓN	No. Req	TW84000 OLPT	TW84100 OLPT	TW86000 OLPT	TW86075 OLPT
1	Conjunto de rótula, oxígeno	1	S600534-1	S600534-1	S600534-1	S600534-1
2	Tornillo con arandela, 5/16-18 x 1/2"	7	*	*	*	*
3	Brazo guía	2	261299	261299	261299	261299
4	Conjunto de resorte y caja	1	S600645-2	S600645-2	S600645-2	S600645-2
5	Perno en U	1	*	*	*	*
6	Contratuercas, 5/16-18	4	*	*	*	*
7	Conjunto de soporte de rodillos	1	S600642	S600642	S600642	S600642
8	Arandela, 7.9 mm DI x 18.6 mm DE	2	*	*	*	*
9	Contratuercas, 1/4-20	2	*	*	*	*
10	Conjunto de manguera	1	Ninguno	601031-100	Ninguno	601040-75
11	Conjunto de tope de manguera	1	Ninguno	A8-HR1004-3	Ninguno	A600521
12	Tornillo, 3/8-16 x 5/8"	9	*	*	*	*
13	Anillo de retención, 1 3/8"	2	*	*	*	*
14	Conjunto de brida con cojinete y Nutsert	1	S600651	S600651	S600651	S600651
15	Trinquete, fundición	1	261319-1	261319-1	261319-1	261319-1
16	Conjunto de roldana	1	600649	600649	600649	600649
17	Tuerca hexagonal, 1/2-20 x 5/8"	1	*	*	*	*
18	Tuerca hexagonal, 3/8"-16 **	1	*	*	*	*
18	10-32 Tuerca de Nyloc	1	*	*	*	*
19	Conjunto de base y montante	1	600641	600641	600641	600641
20	Pasador de resorte de retención **	1	261351	261351	261351	261351
20	Tornillo de hombro	1	S393-2	S393-2	S393-2	S393-2
21	Resorte de retención	1	S260067	S260067	S260067	S260067
22	Conjunto de dedo de enganche	1	S600675	S600675	S600675	S600675
23	Conjunto de cojinete y brida	1	S600644	S600644	S600644	S600644
24	Conjunto de rótula para gas combustible	1	S600535-1	S600535-1	S600535-1	S600535-1
Diámetro interior y longitud de la manguera			Ninguno	1/4" x 100'	Ninguno	1/4" x 75'
Conexión de entrada al carrete			9/16 - 18(M)	9/16 - 18(M)	9/16 - 18(M)	9/16 - 18(M)
Presión máxima de operación			200 PSI	200 PSI	200 PSI	200 PSI
Temperatura máxima de operación			210° F	210° F	210° F	210° F

***Incluida en juego de accesorios de montaje, número de parte 600654**

**** Antes del marzo de 2012**

Instructions d'utilisations

Série TW80000 Dévidoirs doubles pour soudage

Basse pression numéros de modèle:

TW84000 OLPT TW86000 OLPT

TW84100 OLPT TW86075 OLPT



Dimensions

	A	24"
	B	25 3/8"
	C	8 5/16"
	D	12 3/16"
	E	10"
	F	6"

4 trous de montage de diamètre 1/2"

IMPORTANT

Lire attentivement ce manuel avant d'installer, utiliser ou dépanner cet équipement.

Les dévidoirs sans tuyau, modèles TW84000 OLPT et TW86000 OLPT, soyez UL énuméré #70H2.



Sécurité

Des blessures corporelles et/ou des dégâts matériels peuvent survenir si des précautions de sécurité adéquates ne sont pas observées.

- Assurez-vous que le dévidoir est correctement installé avant d'y connecter des tuyaux d'arrivée et de sortie.
- Purgez la pression de gaz/fluide du système avant d'intervenir sur le dévidoir.
- Avant de brancher le dévidoir sur la conduite d'alimentation, assurez-vous que la pression ne dépasse pas la pression de service maximum que peut admettre le dévidoir.
- Souvenez-vous que même de la basse pression est très dangereuse et peut causer des blessures graves voire mortelles.
- Soyez conscient de la présence de machines et de personnes dans la zone de travail.
- En cas de fuite du tuyau ou du dévidoir, relâchez immédiatement la pression du système.
- Un dispositif sous forte tension peut être intégré dans le dévidoir. Faites très attention.
- Tirez le tuyau hors du dévidoir en prenant le tuyau lui-même, pas sa vanne de commande.
- Assurez-vous que dévidoir, tuyau et équipement sur lesquels vous intervenez sont correctement mis à la terre. Utilisez un ohmmètre pour vérifier la continuité à la terre.
- Si le dévidoir cesse d'enrouler ou dérouler, relâchez immédiatement la pression du système. Ne tirez pas en force sur le tuyau et ne le secouez pas!
- Traitez avec respect le dévidoir comme tout autre outil de travail, en respectant les pratiques de base de sécurité.

PRÉCAUTIONS DURANT LE SERVICE :

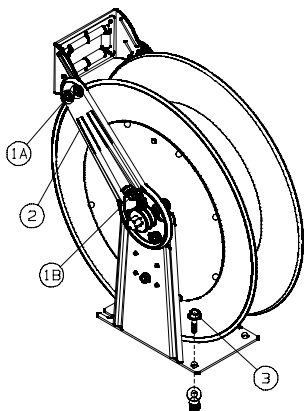
- L'utilisateur est avisé de ne pas couper le gaz carburant en premier au niveau du régulateur ou de la source d'alimentation, il pourrait en résulter un retour de flamme qui endommagerait le tuyau.
- L'utilisateur est spécifiquement informé qu'il lui faut couper le gaz en premier au niveau du chalumeau, et seulement après au niveau du régulateur ou de la source d'alimentation, pour limiter la pénétration du gaz au travers de la paroi de tuyau. Il faut le faire quand le chalumeau n'est pas utilisé pour des périodes dépassant 30 minutes.
- Une fois la flamme atteinte et le gaz coupé à l'alimentation en amont, il est recommandé de souffler tout le gaz rémanent pour minimiser la dégradation du caoutchouc durant les longues coupures.
- Pour éviter une accumulation ou concentration de gaz qui pourrait être une source d'explosion ou de danger pour le personnel, une ventilation adéquate doit être fournie en permanence, en particulier dans les zones confinées où du gaz combustible est utilisé.
- Un conseil complémentaire pour minimiser le problème de pénétration a été fourni par un membre de la NWSA : La source de gaz (gaz combustible et oxygène) doit être fermée avant de partir en fin de journée ou de quart. Une fois fermés bouteilles ou robinets de distribution, les robinets du chalumeau (gaz combustible et oxygène) doivent être ouverts à nouveau pour évacuer la pression des tuyaux.

Form# 834-696D Rev: 7/2013

Instructions d'installation

Montage

ATTENTION : Sauf si le dévidoir avait été spécifié différemment à sa commande, la hauteur maximale pour son installation est de 16' (4,9 m). Ne dépassez pas cette longueur. Observez toutes les normes applicables, NEC, OSHA et locales, pour l'installation de cet équipement.

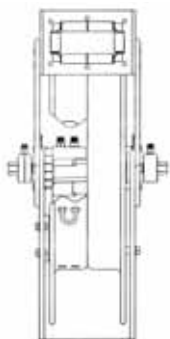


1. Déballez et inspectez le dévidoir pour chercher d'éventuels dommages. Faites-le tourner manuellement pour contrôler l'absence de blocage. Vérifiez que le produit est complet.
2. Configurez le dévidoir pour la configuration de sortie de tuyau vers le haut, le côté ou le bas, en ôtez les boulons (1A) et desserrez les boulons (1B) de chaque côté du dévidoir.
3. Déterminez le nouvel emplacement pour le support de bras de guidage et enlevez les boulons (ou écrous) correspondants. Positionnez le support de bras de guidage sur le dévidoir et remettez en place ses boulons (ou écrous).
4. Positionnez le dévidoir sur sol, mur ou plafond. Fixez-le en place en utilisant quatre vis ou boulons et chevilles d'ancrage de fourniture locale (3).

Installation des tuyaux d'entrée

ATTENTION : Appliquez de la bande téflon sur tous les raccords d'entrée pour assurer une bonne étanchéité.

Entrée de gaz acétylène/carburant en 9/16-18 NF LH (Rouge)



Entrée d'oxygène en 9/16-18 NF RH (Vert)

Installation des tuyaux de sortie

ATTENTION : Faites très attention, le dévidoir est tendu, évitez de relâcher le mécanisme de verrouillage. Appliquez de la bande téflon sur les raccords de sortie.

1. Faites tourner à la main le tambour du dévidoir jusqu'à

ce que le ressort soit tendu, revenez de trois tours et verrouillez.

2. Faites passer les tuyaux de sortie au travers du support de guidage (figure 1).
3. En utilisant une clé, maintenez fermement les raccords sur l'arbre tout en serrant le connecteur de tuyau.

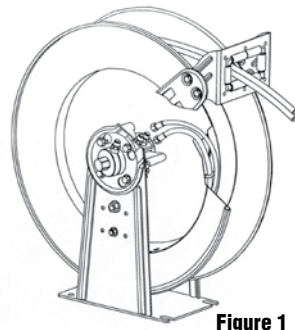


Figure 1

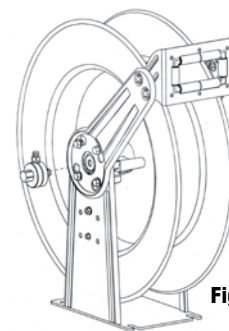


Figure 2

Instructions de service

Les interventions de l'utilisateur sur le dévidoir sont limitées au remplacement des tuyaux d'entrée ou de sortie, ou du pivot. Confiez toutes les autres réparations à un agent de service agréé, ou directement à Reelcraft Industries, Inc. Sinon vous risquez des blessures corporelles et/ou des dommages sur l'équipement, et cela peut annuler la garantie.

ATTENTION : Enroulez le tuyau sur le dévidoir, puis relâchez la pression du système avant d'exécuter les procédures qui suivent.

1. Remplacez les tuyaux en conformité avec les procédures données dans la section Instructions d'installation de ce manuel.

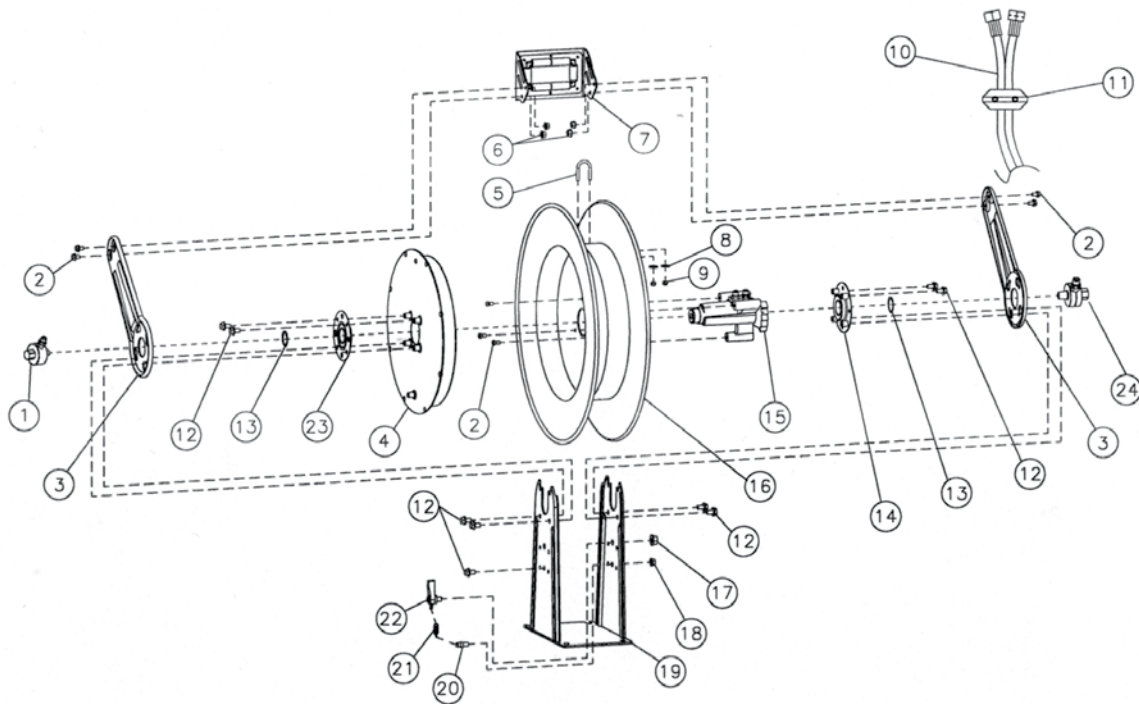
Remplacement du pivot

ATTENTION : Relâchez la pression de la conduite d'alimentation avant d'exécuter la procédure qui suit.

1. Enlevez la conduite d'alimentation du pivot (figure 2).
2. Déposez l'ensemble de pivot de l'arbre d'entrée.
3. Appliquez un produit d'étanchéité sur les filets de raccordement et remonter un ensemble de pivot sur l'arbre d'entrée en procédant à l'inverse des étapes 2 et 1.

Réglages

ATTENTION : Faites très attention, le dévidoir est tendu, évitez de relâcher le mécanisme de verrouillage. Si nécessaire, réglez la tension du ressort en ajoutant ou en enlevant des tours de tuyau au dévidoir, un tour à la fois, jusqu'à ce que la tension voulue soit obtenue. Ajoutez des tours pour augmenter la tension, enlevez-en pour la diminuer. Quand vous ajoutez des tours sur le dévidoir, veillez à ne pas dépasser la capacité du ressort de mécanisme d'enroulement. Ajoutez juste assez de tours de tuyau pour obtenir la bonne tension. Des dommages au mécanisme d'enroulement peuvent amener une tension excessive du ressort.



N° DE RÉF	Description	QTÉ	TW84000 OLPT	TW84100 OLPT	TW86000 OLPT	TW86075 OLPT
1	Ensemble de pivot (oxygène)	1	S600534-1	S600534-1	S600534-1	S600534-1
2	Vis à bride 5/16-18 x 1/2"	7	*	*	*	*
3	Bras de guidage	2	261299	261299	261299	261299
4	Ensemble de ressort et logement	1	S600645-2	S600645-2	S600645-2	S600645-2
5	Étrier fileté	1	*	*	*	*
6	Contre-écrou 5/16-18	4	*	*	*	*
7	Ensemble de support de galets	1	S600642	S600642	S600642	S600642
8	Rondelle Ø int. 0,312" Ø ext. 0,734"	2	*	*	*	*
9	Contre-écrou 1/4-20	2	*	*	*	*
10	Ensemble de tuyau	1	Aucun	601031-100	Aucun	601040-75
11	Ensemble de butée de tuyau	1	Aucun	A8-HR1004-3	Aucun	A600521
12	Vis 3/8-16 x 5/8"	9	*	*	*	*
13	Circlip 1-3/8"	2	*	*	*	*
14	Ensemble de joue avec roulement et écrou serti	1	S600651	S600651	S600651	S600651
15	Cliquet, coulage par flux montant	1	261319-1	261319-1	261319-1	261319-1
16	Ensemble de poulie	1	600649	600649	600649	600649
17	Écrou hexagonal 1/2-20 x 5/8"	1	*	*	*	*
18	Écrou hexagonal 3/8-16 **	1	*	*	*	*
18	10-32 Écrou de Nyloc	1	*	*	*	*
19	Ensemble de socle et châssis vertical	1	600641	600641	600641	600641
20	Goujon de ressort de verrouillage **	1	261351	261351	261351	261351
20	Vis d'épaule	1	S393-2	S393-2	S393-2	S393-2
21	Ressort de verrouillage	1	S260067	S260067	S260067	S260067
22	Ensemble de cliquet de verrouillage	1	S600675	S600675	S600675	S600675
23	Ensemble d'engrenage et joue	1	S600644	S600644	S600644	S600644
24	Ensemble de pivot (gaz combustible)	1	S600535-1	S600535-1	S600535-1	S600535-1
Diam. interne et longueur de tuyau			Aucun	1/4" x 100'	Aucun	1/4" x 75'
Connexion d'entrée de dévidoir			9/16 - 18(M)	9/16 - 18(M)	9/16 - 18(M)	9/16 - 18(M)
Pression de service maximum			200 PSI	200 PSI	200 PSI	200 PSI
Température de service maximum			210° F	210° F	210° F	210° F

***Incluses dans le kit de visserie et mécanique numéro de pièce 600654**

**** Avant le mars 2012**