

Operating Instructions

Series D80000 Spring Driven Hose Reels

Low Pressure Model Numbers:

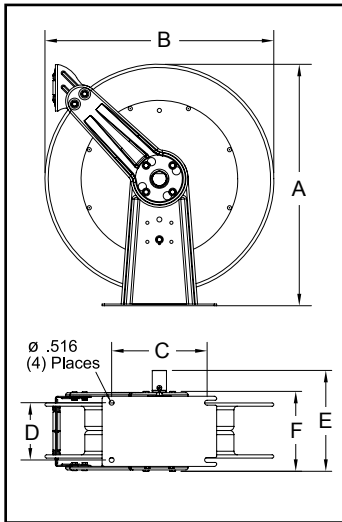
D83000 OLP D84050 OLP FD84000 OLP
D83075 OLP FD83000 OLP FD84035 OLP
D84000 OLP FD83075 OLP FD84050 OLP



IMPORTANT

Read this manual carefully before installing, operating or servicing this equipment.

Dimensional Data



Part #	A	B	C	D	E	F
D83000 OLP	25.375"	24"	10.5"	7.875"	13"	9.375"
D83075 OLP	25.375"	24"	10.5"	7.875"	13"	9.375"
D84000 OLP	25.375"	24"	10.5"	7.875"	15.75"	9.375"
D84050 OLP	25.375"	24"	10.5"	7.875"	15.75"	9.375"
FD83000 OLP	25.375"	24"	10.5"	7.875"	13"	9.375"
FD83075 OLP	25.375"	24"	10.5"	7.875"	13"	9.375"
FD84000 OLP	25.375"	24"	10.5"	7.875"	15.75"	9.375"
FD84035 OLP	25.375"	24"	10.5"	7.875"	15.75"	9.375"
FD84050 OLP	25.375"	24"	10.5"	7.875"	15.75"	9.375"

Personal Safety

Personal injury and/or equipment damage may result if proper safety precautions are not observed.

- Ensure that reel is properly installed before connecting input and output hoses.
- Bleed fluid/gas pressure from system before servicing reel.
- Before connecting reel to supply line, ensure that pressure does not exceed maximum working pressure rating of reel.
- Remember, even low pressure is very dangerous and can cause personal injury or death.
- Be aware of machinery and personnel in work area.
- If a leak occurs in the hose or reel, remove system pressure immediately.
- A high tension spring assembly is contained within the reel. Exercise extreme caution.
- Pull hose from reel by grasping the hose itself, not the control valve.
- If reel ceases to unwind or rewind, remove system pressure immediately. Do not pull or jerk on hose!
- Treat and respect the hose reel as any other piece of machinery, observing all common safety practices.

Form# 998-1099 Rev: 5/2013

INSTALLATION INSTRUCTIONS

WARNING: Ensure that reel, hose, and equipment are properly grounded. Use an ohmmeter to check ground continuity.

Mounting

CAUTION: Unless reel was specified differently when ordering, maximum installation height is 16 feet. Do not exceed this distance.

Maximum Operating Temperature:

Low pressure (300 psi) = 150°F (66°C)

Medium pressure (2000 psi) = 210°F (99°C)

1. Unpack and inspect reel for damage. Turn by hand to check for smooth operation. Check for completeness.
2. Configure reel for top, side or bottom hose dispensing by removing the bolts (2) from one side of the guide roller bracket and loosening the four guide arm bolts (3) on each side of the hose reel. Rotate and remove each guide arm then reinstall in the desired configuration. If bottom wind is desired, bolts (13) and bolts (2) must be removed and replaced after the guide arm is in position.

CAUTION: When changing guide arm positions, the U-bolt must be placed in the proper location as instructed in figure A. The reel can “latch out” during use if this instruction is not adhered to.

3. Position reel on floor, wall, or ceiling. Secure into place using four (customer supplied) bolts.

Installing the Input Hose

WARNING: Ensure that supply line pressure does not exceed maximum working pressure rating of reel. Apply pipe thread sealant to all threads on standard reels. Do not overtighten connection. Recommended torque not to exceed 70 ft. lb.

CAUTION: Use flexible hose connection at input. Do not use rigid plumbing.

1. Apply thread sealant as directed and connect swivel (12) to main shaft input (5).
2. For standard shaft and swivel reels, connect customer supplied inlet hose (4) to swivel input as indicated in illustration.

Installing the Output Hose

WARNING: Use extreme caution; reel under tension. Avoid releasing latch mechanism.

CAUTION: Apply pipe thread sealant to all threads on standard reels. Do not overtighten connection. Recommended torque not to exceed 70 ft. lb.

1. Manually turn sheave (6) until spring is tight, back off 3 turns, then latch.
2. Route output hose (7) through roller bracket (1), U-bolts (8), then through cutout (9) in spool as indicated in illustration.
3. Connect output hose (7) to gooseneck (10) as indicated in illustration.

4. Verify U-bolt position conforms with guide arm position using label inside spool. Then tighten nuts (11) on U-bolt (8).
5. Charge hose. Momentarily open control valve to purge hose of gases. When fluid appears at control valve, close valve. With hose fully charged, release latch and wind output hose onto reel.
6. Install hose bumper assembly.

ADJUSTMENTS

WARNING: Use extreme caution; reel under tension. Avoid releasing latch mechanism.

If necessary, adjust spring tension on reel by manually adding or removing wraps of hose from spool, one wrap at a time, until desired tension is obtained. Manually add wraps to increase tension. Remove wraps to decrease tension.

WARNING: Rewind hose on reel, then bleed pressure from system before performing the following procedures.

CAUTION: Remove all spring tension before disassembling the hose reel. Do not attempt to open the riveted spring case assembly.

1. Replace hoses in accordance with procedures given in “Installation Instructions” section of this manual.
2. All mating moving parts have been factory lubricated as required.

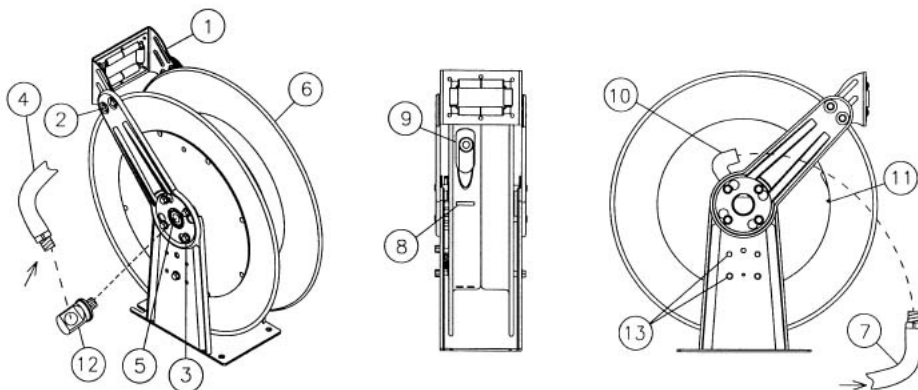
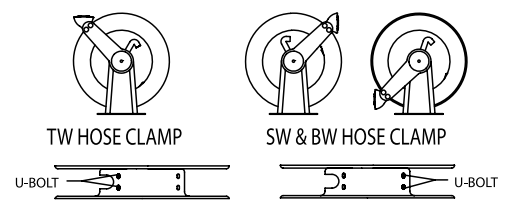
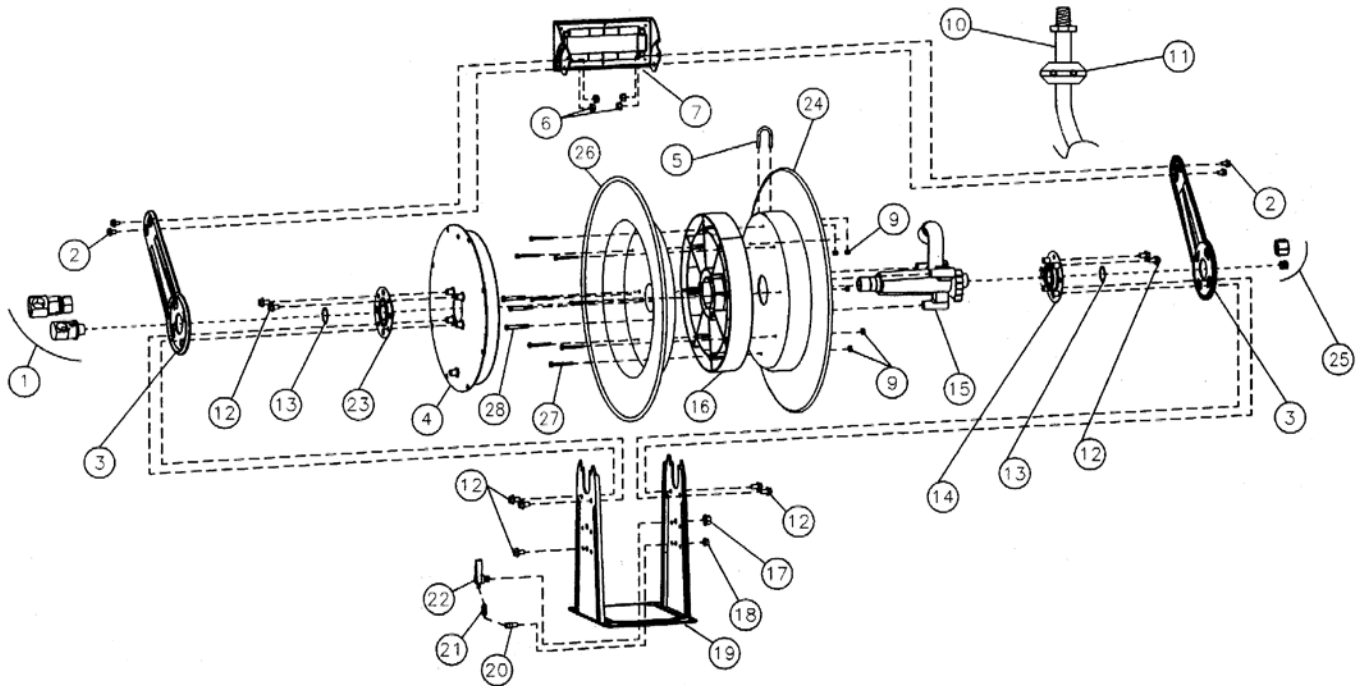


Figure A

Series 80000 & D80000



Series D80000 Spring Driven Hose Reels



ITEM	DESCRIPTION	QTY	D83000 OLP	D83075 OLP	D84000 OLP	D84050 OLP	FD83000 OLP	FD83075 OLP	FD84000 OLP	FD84035 OLP	FD84050 OLP
1	Swivel assembly	1	S602026	S602026	S600682	S600682	S602026-2	S602026-2	S600682-2	S600682-2	S600682-2
2	5/16-18 x 1/2" flange screw	4	*	*	*	*	*	*	*	*	*
3	Guide arm	2	261299	261299	261299	261299	261299	261299	261299	261299	261299
4	Spring & case assembly	1	S600645-3	S600645-3	S600645-3	S600645-3	S600645-3	S600645-3	S600645-3	S600645-3	S600645-3
5	U-bolt	1	*	*	*	*	*	*	*	*	*
6	5/16-18 locknut	6	*	*	*	*	*	*	*	*	*
7	Roller bracket assembly	1	S600705	S600705	S600705	S600705	S600705	S600705	S600705	S600705	S600705
9	1/4-20 locknut	9	*	*	*	*	*	*	*	*	*
10	Hose assembly	1	None	601026-75	None	601027-50	None	600160-3	None	600451-35	600451-50
11	Hose bumper assembly	1	None	A3-HR1004-3	None	A4-HR1005	None	A3-HR1004-3	None	A4-HR1005	A4-HR1005
12	3/8-16 x 5/8" screw	9	*	*	*	*	*	*	*	*	*
13	1 3/8" snap ring	2	*	*	*	*	*	*	*	*	*
14	Flange w/bearing & nut-sert	1	S600651	S600651	S600651	S600651	S600651	S600651	S600651	S600651	S600651
15	Ratchet, flow casting	1	S261590-1	S261590-1	261591-1	261591-1	S261590-1	S261590-1	261591-1	261591-1	261591-1
16	Spool spacer	1	261393	261393	261393	261393	261393	261393	261393	261393	261393
17	1/2-20 x 5/8" hex nut	1	*	*	*	*	*	*	*	*	*
18	3/8-16 hex nut **	1	*	*	*	*	*	*	*	*	*
18	10-32 Nyloc nut	1	*	*	*	*	*	*	*	*	*
19	Base & upright assembly	1	600704	600704	600704	600704	600704	600704	600704	600704	600704
20	Latch spring stud **	1	261351	261351	261351	261351	261351	261351	261351	261351	261351
20	Shoulder screw	1	S393-2	S393-2	S393-2	S393-2	S393-2	S393-2	S393-2	S393-2	S393-2
21	Latch spring	1	S260067	S260067	S260067	S260067	S260067	S260067	S260067	S260067	S260067
22	Latch pawl assembly	1	S600018	S600018	S600018	S600018	S600018	S600018	S600018	S600018	S600018
23	Bearing & flange assembly	1	S600644	S600644	S600644	S600644	S600644	S600644	S600644	S600644	S600644
24	Sheave, hose opening	1	261307	261307	261307	261307	261307	261307	261307	261307	261307
25	Pipe plug	1	S183-54	S183-54	261396	261396	S183-54	S183-54	261396	261396	261396
26	Sheave, springcase	1	261308	261308	261308	261308	261308	261308	261308	261308	261308
27	Screw, 1/4-20 x 2 1/2"	8	S2-411	S2-411	S2-411	S2-411	S2-411	S2-411	S2-411	S2-411	S2-411
28	Screw, 5/16-18 x 2 1/2"	3	S2-511	S2-511	S2-511	S2-511	S2-511	S2-511	S2-511	S2-511	S2-511

***Included in hardware kit part number 600654**

****Prior to March 2012**

Instrucciones de Operacion

Series D80000 Carreteles para Mangueras

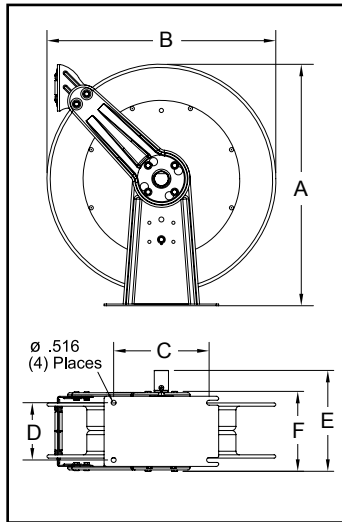
D83000 OLP	D84050 OLP	FD84000 OLP
D83075 OLP	FD83000 OLP	FD84035 OLP
D84000 OLP	FD83075 OLP	FD84050 OLP



IMPORTANTE

Lea este manual detenidamente antes de instalar, operar o dar servicio a este equipo.

Data Dimensional



Part #	A	B	C	D	E	F
D83000 OLP	25.375"	24"	10.5"	7.875"	13"	9.375"
D83075 OLP	25.375"	24"	10.5"	7.875"	13"	9.375"
D84000 OLP	25.375"	24"	10.5"	7.875"	15.75"	9.375"
D84050 OLP	25.375"	24"	10.5"	7.875"	15.75"	9.375"
FD83000 OLP	25.375"	24"	10.5"	7.875"	13"	9.375"
FD83075 OLP	25.375"	24"	10.5"	7.875"	13"	9.375"
FD84000 OLP	25.375"	24"	10.5"	7.875"	15.75"	9.375"
FD84035 OLP	25.375"	24"	10.5"	7.875"	15.75"	9.375"
FD84050 OLP	25.375"	24"	10.5"	7.875"	15.75"	9.375"

Seguridad Personal

Podrían ocurrir lesiones personales y/o daños en el equipo si no se siguen las instrucciones de seguridad adecuadas.

- Asegúrese de que el carretel esté instalado apropiadamente antes de conectar las mangueras de entrada y de salida.
- Purgue la presión de fluidos/gases del sistema antes de suministrar servicio al carretel.
- Antes de conectar el carretel a la línea de suministro, asegúrese de que la presión no exceda la clasificación máxima de la presión operativa del carretel.
- Recuerde que aún la presión baja es muy peligrosa y podría causar lesiones personales o la muerte.
- Esté atento y fíjese si hay maquinaria o personas en el área de trabajo.
- Si existe una fuga en la manguera o en el carretel, elimine inmediatamente la presión del sistema.
- Hay un ensamblaje de resorte de tensión alta en el interior del carretel. Sea extremadamente precavido.
- Jale la manguera del carretel sujetando la manguera, y no la válvula de control.
- Si el carretel deja de desenrollarse o enrollarse, elimine inmediatamente la presión del sistema. ¡No jale ni sacuda la manguera!
- Trate y utilice el carretel de manguera como lo haría con cualquier otra máquina, siguiendo todas las pautas de seguridad generales.

INSTRUCCIONES DE INSTALACIÓN

ADVERTENCIA: Asegúrese de que el carretel, la manguera y el equipo estén conectados a tierra apropiadamente. Use un ohmímetro para revisar la continuidad de la conexión a tierra.

Montaje

PRECAUCIÓN: A menos de que el carretel haya sido suministrado con características diferentes al ordenarlo, la altura máxima de instalación es de 16 pies. No exceda esta altura.

Temperatura Máxima de Operación:

Presión Baja (300 p.s.i.) = 150°F, (21,10 kg/cm² / 300 p.s.i.) = 65,5° C (150° F)

Presión Intermedia (2000 p.s.i.) = 210°F, (140,65 kg/cm² / 2000 p.s.i.) = 98,9° C (210° F)

1. Desempaque e inspeccione el carretel para ver si se ha dañado. Hágalo girar a mano para cerciorarse de que gira suavemente. Asegúrese de que todas las piezas estén incluidas.
2. Configure el carretel para poder jalar la manguera desde arriba, abajo o lateralmente quitando los pernos (2) a un lado de la abrazadera guía de rodillo y aflojando los cuatro pernos de brazo guía (3) a cada lado del carretel de manguera. Gire y quite cada brazo guía e instálelo nuevamente en la configuración deseada. Si desea poder jalar la manguera desde abajo, tiene que remover y reemplazar los pernos (13) y (2) después de brazo guía está a la posición deseada.

ATENCIÓN: Al cambiar las posiciones del brazo guía, el perno en U debe colocarse en la posición correcta, como se indica en la figura A. Si no se cumple con esta instrucción, el carrete puede bloquearse durante el uso.

3. Coloque el carretel en el piso, pared o cielo raso. Fíjelo en su lugar usando cuatro pernos (proporcionados por el cliente).

Instalación de la manguera de entrada

ADVERTENCIA: Asegúrese de que la presión de la línea de suministro no exceda la clasificación máxima de presión operativa indicada en el carretel. Aplique sellador para

rosca de tubería en todas las rosca de los carreteles estándar. No apriete excesivamente la conexión. La torsión recomendada no debe exceder 70 pies libra.

PRECAUCIÓN: Use una conexión de manguera flexible en el punto de entrada. No use tubería rígida.

1. Aplique el sellador para rosca tal como se indica y conecte el eslabón giratorio (12) a la entrada del eje principal (5).
2. Para los carreteles de eje y eslabón giratorio estándar, conecte una manguera de entrada proporcionada por el cliente (4) al punto de entrada del eslabón giratorio, tal como se indica en la ilustración.

Instalación de la manguera de salida

ADVERTENCIA: Sea extremadamente precavido; el carretel se encuentra bajo tensión. Evite desenganchar el mecanismo de aldaba.

PRECAUCIÓN: Aplique sellador para rosca de tubería en todas las rosca de los carreteles estándar. No apriete excesivamente la conexión. La torsión recomendada no debe exceder 70 pies libra.

1. Gire manualmente la polea acanalada (6) hasta que el resorte esté apretado, gírela hacia atrás tres veces, y después fíjela.
2. Oriente la manguera de salida (7) a través de la abrazadera de rodillo (1) y los pernos en U (8), y después a través del orificio en el molinete, tal como se indica en la ilustración.
3. Conecte la manguera de salida (7) al cuello de cisne (10), tal como se indica en la ilustración.
4. Verifique que la posición de los pernos en U armonizan con el posicionamiento del brazo guía, usando la etiqueta en el interior del molinete.
5. Cargue la manguera. Abra momentáneamente la válvula de control para purgar los gases en la manguera. Cierre la válvula cuando el fluido aparezca en la válvula de control. Con la manguera completamente cargada, suelte la aldaba y enrolle la manguera de salida alrededor del carretel.
6. Instale el ensamblaje de paragolpes.

AJUSTES

ADVERTENCIA: Sea extremadamente precavido: el carretel se encuentra bajo tensión. Evite desenganchar el mecanismo de aldaba. Si es necesario, ajuste la tensión del resorte en el carretel agregando o quitando manualmente envolturas de manguera del molinete una a la vez, hasta obtener la tensión deseada. Agregue manualmente dichas envolturas para aumentar la tensión, y quítelas para disminuirla.

PRECAUCIÓN: Al agregar envolturas de manguera, agregue únicamente el número suficiente para obtener la tensión deseada sin exceder la capacidad del resorte del mecanismo de devanado. Los carreteles con una tensión adecuada permiten sacar toda la manguera del molinete hasta llegar al punto de contacto con el perno en U. La tensión excesiva del resorte dañará el mecanismo de devanado.

INSTRUCCIONES DE SERVICIO

El suministro de servicio por parte del usuario se limita únicamente a reemplazar mangueras de entrada/salida. Remita cualquier otra reparación a un técnico de servicio autorizado o directamente a Reelcraft. El no hacerlo podría resultar en lesiones personales y/o daños del equipo que podrían anular la garantía.

ADVERTENCIA: Enrolle la manguera en el carretel, y después purgue la presión del sistema antes de efectuar los siguientes procedimientos.

PRECAUCIÓN: Elimine toda la tensión del resorte antes de desensamblar el carretel de manguera. No trate de abrir el ensamblaje remachado de la caja de resorte.

1. Reemplace la manguera de acuerdo con los procedimientos de la sección "Instrucciones de Instalación" de este manual.
2. Todas las partes móviles correspondientes han sido lubricadas adecuadamente en la

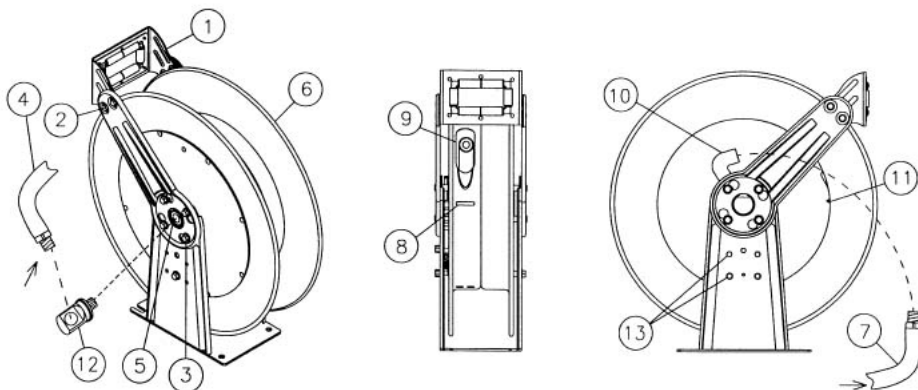
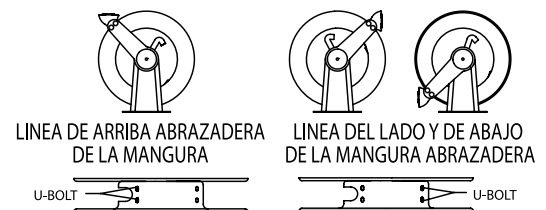
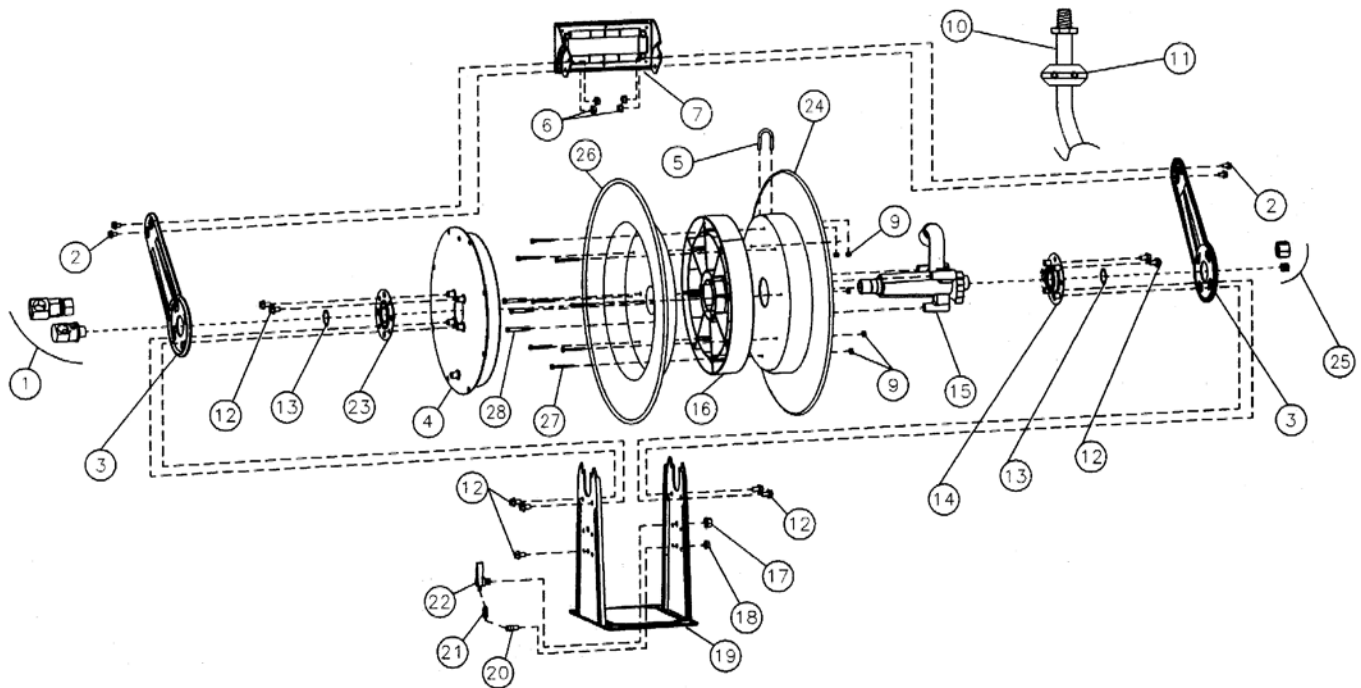


Figura A

Series 80000 & D80000



Series D80000 Carreteles para Mangueras



ART. NO.	Descripción	NO. REQ.	D83000 OLP	D83075 OLP	D84000 OLP	D84050 OLP	FD83000 OLP	FD83075 OLP	FD84000 OLP	FD84035 OLP	FD84050 OLP
1	Ensamblaje del eje giratoria	1	S602026	S602026	S600682	S600682	S602026-2	S602026-2	S600682-2	S600682-2	S600682-2
2	5/16-18 x 1/2" tornillo	4	*	*	*	*	*	*	*	*	*
3	Brazo Guía	2	261299	261299	261299	261299	261299	261299	261299	261299	261299
4	Ens. de Resorte y Caja	1	S600645-3	S600645-3	S600645-3	S600645-3	S600645-3	S600645-3	S600645-3	S600645-3	S600645-3
5	Perno en U	1	*	*	*	*	*	*	*	*	*
6	Tuerca de Sujeción 5/16-18	6	*	*	*	*	*	*	*	*	*
7	Ens. de Abrazadera de Rodillo	1	S600705	S600705	S600705	S600705	S600705	S600705	S600705	S600705	S600705
9	1/4-20 Tuerca de Sujeción	9	*	*	*	*	*	*	*	*	*
10	Ens. de Manguera	1	None	601026-75	None	601027-50	None	600160-3	None	600451-35	600451-50
11	Ens. de Paragolpes de Manguera	1	None	A3-HR1004-3	None	A4-HR1005	None	A3-HR1004-3	None	A4-HR1005	A4-HR1005
12	3/8-16 x 5/8" tornillo	9	*	*	*	*	*	*	*	*	*
13	1 3/8" Aro de Resorte	2	*	*	*	*	*	*	*	*	*
14	Brida con Cojinete y Ensamblaje Nut-Sert	1	S600651	S600651	S600651	S600651	S600651	S600651	S600651	S600651	S600651
15	Trinquete, Bastidor Del Flujo	1	S261590-1	S261590-1	261591-1	261591-1	S261590-1	S261590-1	261591-1	261591-1	261591-1
16	Espaciador Del Carrete	1	261393	261393	261393	261393	261393	261393	261393	261393	261393
17	Tuerca de hexagonal 1/2-20 x 5/8"	1	*	*	*	*	*	*	*	*	*
18	3/8-16 Tuerca de hexagonal **	1	*	*	*	*	*	*	*	*	*
18	10-32 Tuerca de Nyloc	1	*	*	*	*	*	*	*	*	*
19	Ens. de Bajo Y Vertical	1	600704	600704	600704	600704	600704	600704	600704	600704	600704
20	Perno prisionero del Resorte de Cierre **	1	261351	261351	261351	261351	261351	261351	261351	261351	261351
20	Tornillo de hombro	1	S393-2	S393-2	S393-2	S393-2	S393-2	S393-2	S393-2	S393-2	S393-2
21	Resorte De Cierre	1	S260067	S260067	S260067	S260067	S260067	S260067	S260067	S260067	S260067
22	Ens. del gatillo del cierre	1	S600018	S600018	S600018	S600018	S600018	S600018	S600018	S600018	S600018
23	Ensamblaje del cojinete y del reborde	1	S600644	S600644	S600644	S600644	S600644	S600644	S600644	S600644	S600644
24	Polea acanalada, abertura de la Manguera	1	261307	261307	261307	261307	261307	261307	261307	261307	261307
25	Tapón de tubería	1	S183-54	S183-54	261396	261396	S183-54	S183-54	261396	261396	261396
26	Polea acanalada, springcase	1	261308	261308	261308	261308	261308	261308	261308	261308	261308
27	Tornillo, 1/4-20 x 2 1/2"	8	S2-411	S2-411	S2-411	S2-411	S2-411	S2-411	S2-411	S2-411	S2-411
28	Tornillo, 5/16-18 x 2 1/2"	3	S2-511	S2-511	S2-511	S2-511	S2-511	S2-511	S2-511	S2-511	S2-511

*Se incluye en el kit de componentes número 600654

** Antes del marzo de 2012

Instructions D'Opération

Série D80000 Enrouleurs de Tuyau

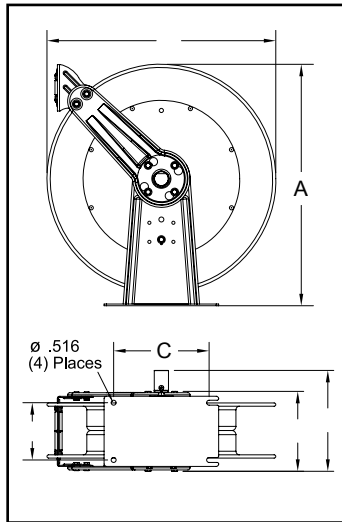
D83000 OLP	D84050 OLP	FD84000 OLP
D83075 OLP	FD83000 OLP	FD84035 OLP
D84000 OLP	FD83075 OLP	FD84050 OLP



IMPORTANT

Lisez ce manuel soigneusement avant d'installer, actionner, ou entretenir cet équipement.

Dimensions



Part #	A	B	C	D	E	F
D83000 OLP	25.375"	24"	10.5"	7.875"	13"	9.375"
D83075 OLP	25.375"	24"	10.5"	7.875"	13"	9.375"
D84000 OLP	25.375"	24"	10.5"	7.875"	15.75"	9.375"
D84050 OLP	25.375"	24"	10.5"	7.875"	15.75"	9.375"
FD83000 OLP	25.375"	24"	10.5"	7.875"	13"	9.375"
FD83075 OLP	25.375"	24"	10.5"	7.875"	13"	9.375"
FD84000 OLP	25.375"	24"	10.5"	7.875"	15.75"	9.375"
FD84035 OLP	25.375"	24"	10.5"	7.875"	15.75"	9.375"
FD84050 OLP	25.375"	24"	10.5"	7.875"	15.75"	9.375"

Sécurité

Podrían ocurrir lesiones personales y/o daños en el equipo si no se siguen las instrucciones de seguridad adecuadas.

- Assurez-vous que l'enrouleur est correctement installé avant de raccorder les tuyaux d'entrée et de sortie.
- Evacuez tout liquide/gaz sous pression du système avant d'entreprendre l'entretien de l'enrouleur.
- Avant de raccorder l'enrouleur à la ligne d'alimentation, assurez-vous que la pression n'excède pas la pression de fonctionnement nominale maximum de l'enrouleur.
- Souvenez-vous, même les pressions basses sont dangereuses et peuvent provoquer des blessures ou la mort.
- Ayez conscience des machines et des personnes se trouvant dans la zone de travail.
- Si une fuite apparaît dans le tuyau ou l'enrouleur, décompressez le système immédiatement.
- L'enrouleur comporte un assemblage à ressort de haute tension. Observez la plus grande prudence.
- Sortez le tuyau de l'enrouleur en tirant sur le tuyau lui-même, pas sur l'embout.
- Si l'enrouleur arrête d'enrouler ou de dérouler, décompressez le système immédiatement. Ne pas tirer ou secouer le tuyau !
- Comme avec toute autre machine, traitez l'enrouleur de tuyau avec respect, en observant les consignes de sécurité habituelles.

CONSIGNES D'INSTALLATION

AVERTISSEMENT : Assurez-vous que l'enrouleur, le tuyau et l'équipement sont correctement mis à la terre. Utilisez un ohmmètre pour vous assurer de la continuité du circuit de mise à la terre.

Montage

ATTENTION : A moins de spécifications différentes lors de la commande, la hauteur d'installation maximum de l'enrouleur est de 4,90 m (16 pieds). Ne dépasse pas cette hauteur.

Température de fonctionnement maximum :

Basse pression (21,10 kg/cm² / 300 p.s.i.) = 65,5° C (150° F)

Pression moyenne (140,65 kg/cm² / 2000 p.s.i.) = 98,9° C (210° F)

1. Déballez l'enrouleur et assurez-vous qu'il n'est pas endommagé. Faites-le tourner à la main pour vous assurer de son bon fonctionnement. Assurez-vous qu'il est complet.
2. Configurez l'enrouleur pour une distribution supérieure, latérale ou inférieure du tuyau en retirant les vis (2) d'un côté du support du guide à molette et en desserrant les quatre vis du bras de guidage (3) de chaque côté de l'enrouleur de tuyau. Pivotez et enlevez chaque bras de guidage, puis remettez-les en place dans la position voulue. Pour une distribution inférieure, enlevez et remplacez les vis (13) et (2) après le bras de guidage est à la position désirée.

ATTENTION: Lorsque vous changez la position du bras de guidage, le boulon en U doit se trouver dans l'emplacement indiqué sur la figure A. L'enrouleur peut se débloquer en cours d'utilisation si ces instructions ne sont pas respectées.

3. Placez l'enrouleur sur le sol, le mur ou le plafond. Fixez en place à l'aide de quatre vis (non fournies).

Installation du tuyau d'entrée

AVERTISSEMENT : Assurez-vous que la pression de la ligne d'alimentation n'excède pas la pression de fonctionnement nominale maximum de

l'enrouleur. Appliquez un produit d'étanchéité sur le filetage de tous les tuyaux des enrouleurs standard. Ne serrez pas excessivement les raccords. Le moment de torsion recommandé ne doit pas dépasser 98 Nm (70 ft.lb).

ATTENTION : Utilisez des raccords de tuyau flexibles à l'entrée. N'utilisez pas de tuyauterie rigide.

1. Appliquez le produit d'étanchéité comme indiqué et raccordez le pivot (12) à l'entrée de l'axe principal (5).
2. Pour les enrouleurs à pivot et axe standard, raccordez le tuyau d'entrée (4) (non fourni) à l'entrée du pivot comme indiqué dans l'illustration.

Installation du tuyau de sortie

AVERTISSEMENT : Observez une extrême prudence ; l'enrouleur est sous la tension d'un ressort. Evitez de relâcher le mécanisme de verrouillage.

ATTENTION : Appliquez du produit d'étanchéité sur tous les filetages des enrouleurs standard. Ne serrez excessivement les raccords. Le moment de torsion recommandé ne doit pas dépasser 98 Nm (70 ft.lb). Ne pas serrer excessivement les raccords. Le moment de torsion recommandé ne doit pas dépasser 98 Nm (70 ft.lb).

1. Tournez manuellement la poulie (6) jusqu'à ce que le ressort soit tendu, relâchez de trois tours, puis verrouillez.
2. Faites passer le tuyau (7) par le support à molette (1), l'étrier de serrage (8), puis par la découpe du tambour (9), comme indiqué dans l'illustration.
3. Raccordez le tuyau de sortie (7) au col de cygne (10), comme indiqué dans l'illustration.
4. Assurez-vous que la position de l'étrier de serrage est conforme à celle du bras de guidage en utilisant les inscriptions situées à l'intérieur du tambour.
5. Remplissez le tuyau. Ouvrez provisoirement la valve afin de purger les gaz du tuyau. Fermez la valve lorsque le liquide y apparaît. Une fois le tuyau entièrement rempli, déverrouillez le loquet et enroulez le tuyau de sortie sur l'enrouleur.
6. Installez l'assemblage du butoir.

AJUSTEMENTS

AVERTISSEMENT : Observez une extrême prudence ; l'enrouleur est sous la tension d'un ressort. Evitez de relâcher le mécanisme de verrouillage. Si cela est nécessaire, ajustez la tension du ressort de l'enrouleur en ajoutant ou en enlevant manuellement des tours de tuyau du tambour, un tour à la fois, jusqu'à ce que la tension désirée soit obtenue. Ajoutez manuellement des tours pour augmenter la tension. Enlevez manuellement des tours pour abaisser la tension.

ATTENTION : Lors de l'ajout de tours de tuyau, ajoutez juste assez de tours afin d'obtenir la tension désirée sans dépasser la capacité du ressort du mécanisme d'enroulement. Un enrouleur dont la tension est correctement ajustée permet de dérouler librement tout le tuyau jusqu'au point de contact avec l'étrier de serrage. Un ressort surtendu endommagera le mécanisme d'enroulement.

CONSIGNES D'ENTRETIEN

L'entretien de l'enrouleur par l'utilisateur se limite uniquement au remplacement des tuyaux d'entrée et de sortie. Toute autre réparation doit être confiée à un technicien autorisé ou directement à Reelcraft. Le manquement à cette consigne peut conduire à des blessures corporelles et/ou à des dommages matériels, ainsi qu'à l'annulation de la garantie.

AVERTISSEMENT : Enroulez le tuyau sur le tambour, puis dépressurisez le système avant de procéder aux opérations suivantes.

ATTENTION : Détendez entièrement le ressort avant de désassembler l'enrouleur. Ne pas essayer d'ouvrir l'assemblage riveté du boîtier de ressort.

1. Remplacez les tuyaux en observant les instructions contenues dans la section "Consignes d'installation" de cette notice.
2. Toutes les pièces mobiles emboîtées ont été lubrifiées à l'usine, comme requis.

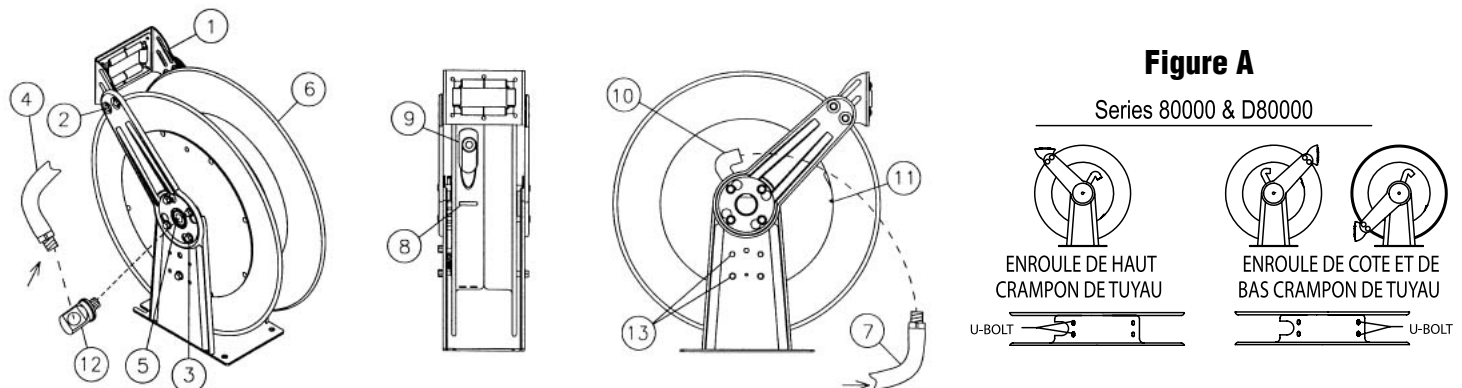
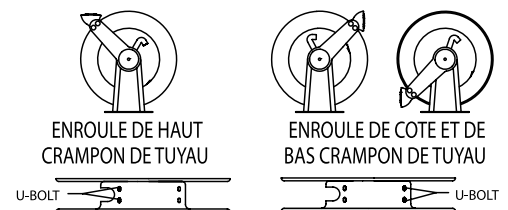
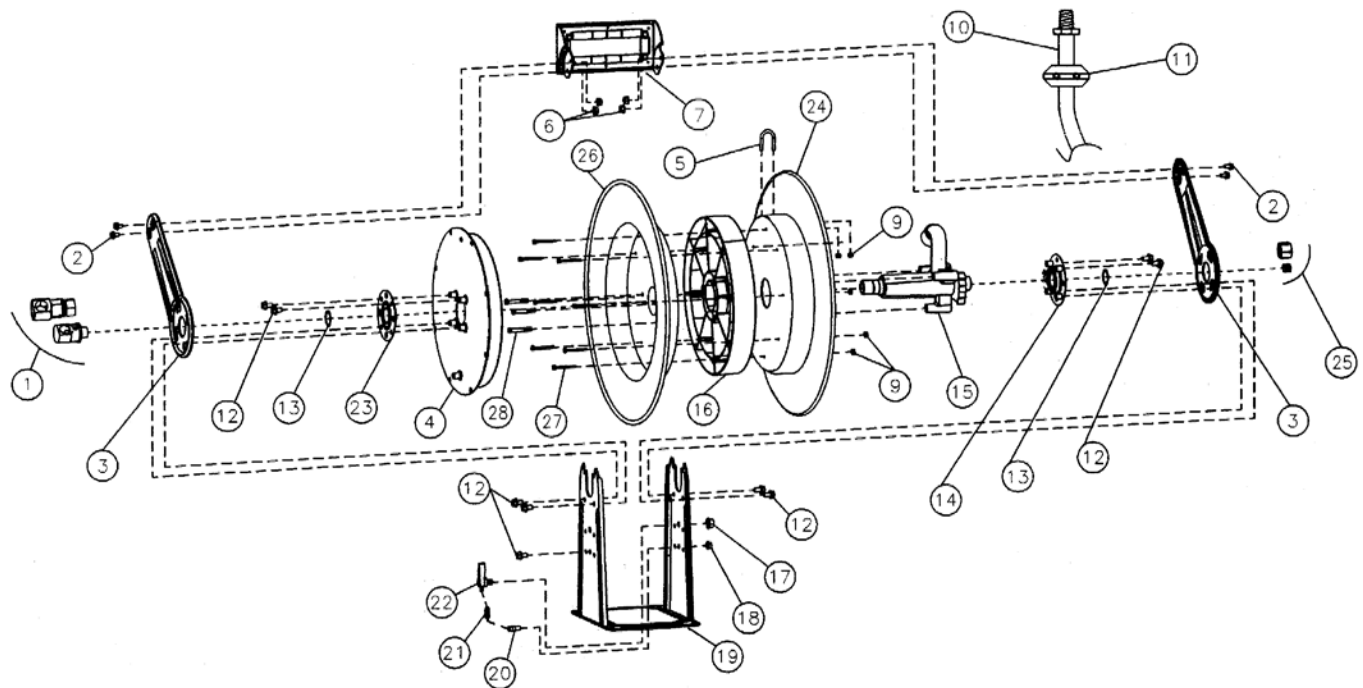


Figure A

Series 80000 & D80000





ART N°.	DÉSCRIPTION	N° REQ.	D83000 OLP	D83075 OLP	D84000 OLP	D84050 OLP	FD83000 OLP	FD83075 OLP	FD84000 OLP	FD84035 OLP	FD84050 OLP
1	Assemblage du pivot	1	S602026	S602026	S600682	S600682	S602026-2	S602026-2	S600682-2	S600682-2	S600682-2
2	Vis de 5/16-18 x 1/2 pouce	4	*	*	*	*	*	*	*	*	*
3	Bras de guidage	2	261299	261299	261299	261299	261299	261299	261299	261299	261299
4	Ass. du ress. et du boît	1	S600645-3	S600645-3	S600645-3	S600645-3	S600645-3	S600645-3	S600645-3	S600645-3	S600645-3
5	Etrier de serrage	1	*	*	*	*	*	*	*	*	*
6	Contre-écrou de 5/16-18 pouce	6	*	*	*	*	*	*	*	*	*
7	Assemblage du support à molette	1	S600705	S600705	S600705	S600705	S600705	S600705	S600705	S600705	S600705
9	Contre-écrou de 1/4-20 pouce	9	*	*	*	*	*	*	*	*	*
10	Assemblage du tuyau	1	None	601026-75	None	601027-50	None	600160-3	None	600451-35	600451-50
11	Assemblage du butoir de tuyau	1	None	A3-HR1004-3	None	A4-HR1005	None	A3-HR1004-3	None	A4-HR1005	A4-HR1005
12	3/8-16 x 5/8" vis	9	*	*	*	*	*	*	*	*	*
13	1 anneau ressort de 3/8"	2	*	*	*	*	*	*	*	*	*
14	Assemblage de l'embase avec roulement et Nut-Sert	1	S600651	S600651	S600651	S600651	S600651	S600651	S600651	S600651	S600651
15	Rachet, Bâti D'Écoulement	1	S261590-1	S261590-1	261591-1	261591-1	S261590-1	S261590-1	261591-1	261591-1	261591-1
16	Entretoise De Bobine	1	261393	261393	261393	261393	261393	261393	261393	261393	261393
17	Écrou hexagonal de 1/2-20 x 5/8 pouce	1	*	*	*	*	*	*	*	*	*
18	3/8-16 Écrou De Sortilège **	1	*	*	*	*	*	*	*	*	*
18	10-32 Écrou de Nyloc	1	*	*	*	*	*	*	*	*	*
19	Ass. de la base et du montant	1	600704	600704	600704	600704	600704	600704	600704	600704	600704
20	Goujon de ressort de verrou **	1	261351	261351	261351	261351	261351	261351	261351	261351	261351
20	Vis d'épaule	1	S393-2	S393-2	S393-2	S393-2	S393-2	S393-2	S393-2	S393-2	S393-2
21	Ressort de verrou	1	S260067	S260067	S260067	S260067	S260067	S260067	S260067	S260067	S260067
22	Assemblage de cliquet	1	S600018	S600018	S600018	S600018	S600018	S600018	S600018	S600018	S600018
23	Assemblage du roulement et de l'embase	1	S600644	S600644	S600644	S600644	S600644	S600644	S600644	S600644	S600644
24	Poulie, ouverture de tuyau	1	261307	261307	261307	261307	261307	261307	261307	261307	261307
25	Bouchond' étanchéité	1	S183-54	S183-54	261396	261396	S183-54	S183-54	261396	261396	261396
26	Poulie, Springcase	1	261308	261308	261308	261308	261308	261308	261308	261308	261308
27	Vis, 1/4-20 x 2 1/2"	8	S2-411	S2-411	S2-411	S2-411	S2-411	S2-411	S2-411	S2-411	S2-411
28	Vis, 5/16-18 x 2 1/2"	3	S2-511	S2-511	S2-511	S2-511	S2-511	S2-511	S2-511	S2-511	S2-511

***Compris dans le kit de pièces détachées N° 600654**

**** Avant le mars 2012**