



Pressure Switches Interruptores de presión Manostats

Class / Clase / Classe	Types / Tipos / Types	Series / Serie / Série
9013	GHB, GHG, GSB, GSG	C

APPLICATIONS

This instruction bulletin applies to all Class 9013 Series C pressure switches of Types: GHB2, GHB5; GHG1–GHG6; GSB2; and GSG1–GSG3.

Class 9013 Type G pressure switches are two-pole devices for controlling electricity-driven water pumps and air compressors. Based on their pressure ranges, Types GHB and GHG are generally applied to air compressor applications, and GSB and GSG to water pumps.

APLICACIONES

Las instrucciones de este boletín son relevantes para todos los interruptores de presión serie C clase 9013, tipos: GHB2, GHB5; GHG1–GHG6; GSB2 y GSG1–GSG3.

Los interruptores de presión clase 9013 tipo G son dispositivos de dos polos que sirven para controlar compresores de aire y bombas de agua accionadas por electricidad. Según las gamas de presión, los tipos GHB y GHG se utilizan generalmente con los compresores de aire y los GSB y GSG con las bombas de agua.

APPLICATIONS

Ces directives d'utilisation s'appliquent à tous les manostats de classe 9013, série C, types : GHB2, GHB; GHG1 à GHG6; GSB2; et GSG1 à GSG3.

Les manostats de la classe 9013 type G sont des appareils bipolaires pour commander les pompes à eau et compresseurs d'air électriques. À cause de leurs gammes de pression, les types GHB et GHG sont généralement utilisés pour les applications de compresseurs d'air et les types GSB et GSG pour les pompes à eau.

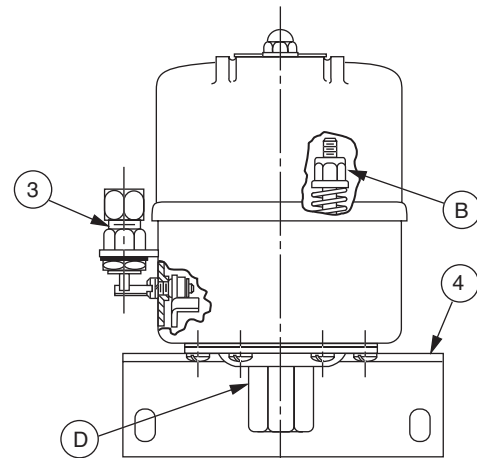
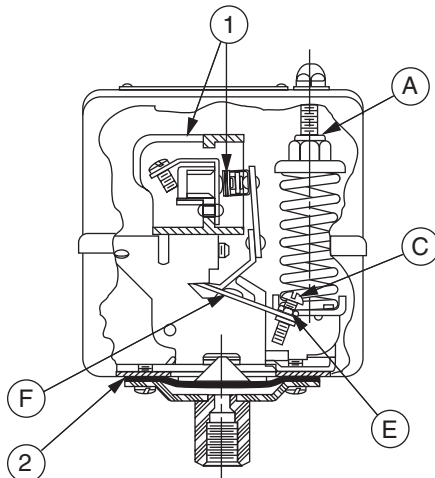


Figure / Figura / Figure 1 : Pressure Switch / Interruptor de presión / Manostat

⚠ DANGER / PELIGRO / DANGER

HAZARDOUS VOLTAGE

Disconnect all power before working on equipment.

INCOMPATIBLE PRESSURE MEDIA

- Use this device on pressure media that is compatible with the NBR Elastomeric Diaphragm and zinc plated steel flange.
- To prevent leakage, do not allow incompatible fluids such as alcohol, acids, or salts into the device.

Failure to follow these instructions will result in death, serious injury, or equipment damage.

TENSIÓN PELIGROSA

Desenergice el equipo antes de realizar cualquier trabajo en él.

MEDIOS DE PRESIÓN INADECUADOS

- Utilice este dispositivo en medios de presión adecuados para el diafragma elastomérico NBR y reborde de acero con revestimiento de zinc.
- Para evitar fugas, no permita que entren líquidos tales como alcohol, ácidos o sales en el dispositivo.

El incumplimiento de estas instrucciones podrá causar la muerte, lesiones serias o daño al equipo.

TENSION DANGEREUSE

Coupez l'alimentation avant de travailler sur cet appareil.

FLUIDES SOUS PRESSION INCOMPATIBLES

- Utilisez cette appareil avec des fluides sous pression compatibles avec le diaphragme en élastomère NBR et la bride en acier plaqué zinc.
- Pour éviter des fuites, ne laissez pas de fluides incompatibles tels que l'alcool, les acides ou des sels pénétrer dans l'appareil.

Si ces précautions ne sont pas respectées, cela entraînera la mort, des blessures graves ou des dommages matériels.

MOUNTING

Under conditions of moderate vibration and if connected to a short length of rigid steel pressure pipe, this switch may be mounted and supported by its pressure connector (D). For added mounting support use the flange-mounted bracket (4). Order the mounting bracket kit separately as Class 9049 Type A52.

MONTAJE

Bajo condiciones moderadas de vibración y, si está conectado a un tramo corto de tubo de presión de acero rígido, es posible montar este interruptor y soportarlo con el conector de presión (D). Para proporcionar un soporte de montaje adicional, utilice el soporte (4) montado en el reborde. Solicite, por separado, el accesorio de soporte de montaje clase 9049 tipo A52.

MONTAGE

Dans des conditions de vibrations modérées et lorsqu'il est raccordé à un tuyau de pression court en acier rigide, cet manostat peut être monté et supporté par son connecteur de pression (D). Pour fournir davantage de soutien, utiliser le support (4) monté sur bride. Le kit de support de montage, classe 9049, type A-52, est commandé séparément.

CAUTION / PRECAUCIÓN / ATTENTION

IMPROPER DRAIN ORIENTATION

GHB and GSB pressure switches have NEMA 3R enclosure ratings and must be mounted so that pressure connector (D) is oriented down as shown in diagram.

Failure to follow this instruction can result in equipment damage.

ORIENTACIÓN INCORRECTA DE DRENAJE

Los interruptores de presión GHB y GSB están clasificados como gabinetes NEMA 3R y deberán montarse de manera que el conector de presión (D) esté orientado hacia abajo, como se muestra en el diagrama.

El incumplimiento de esta instrucción puede causar daño al equipo.

MAUVAISE ORIENTATION DU DRAIN

Les manostats GHB et GSB ont des boîtiers conformes aux normes NEMA 3R et doivent être montés de telle manière que le connecteur de pression (D) soit orienté vers le bas comme indiqué sur le schéma.

Si cette précaution n'est pas respectée, cela peut entraîner des dommages matériels.

Table / Tabla / Tableau 1 : Two-Pole Ratings / Val. nom. para los modelos de 2 polos / Val. nom. des modèles bipolaires

V~ / V ---	V~, Single Phase / Una fase / Monophasé	V~, Polyphase / Polifásico / Polyphasé	V ---
115	2 hp (1,49 kW)	3 hp (2,24 kW)	1 hp (0,75 kW)
230	3 hp (2,24 kW)	5 hp (3,73 kW)	1 hp (0,75 kW)
460-575	5 hp (3,73 kW)	5 hp (3,73 kW)	—
32	—	—	1/2 hp (0,37 kW)

Table / Tabla / Tableau 2 : Single-Pole Ratings, Form H / Valores nominales para los modelos de un polo, forma H / Val. nom. des modèles monopolaires, forme H

V~ / V ---	V~, Single Phase / Una fase / Monophasé	V ---
115	1 hp (0,75 kW)	1/2 hp (0,37 kW)
230	2 hp (1,49 kW)	1/2 hp (0,37 kW)
460-575	2 hp (1,49 kW)	—

Table / Tabla / Tableau 3 : Maximum Ratings / Valores nominales máx. / Valeurs nominales max.

Max. Pressure without Leakage / Presión máx. sin fuga / Pression max. sans fuite	Max. Pressure without Damage / Presión máx. sin daño / Pression max. sans dommage	Temp. MAX.	Control Rating Val. nom. de control Val. nom. de commande
300 psi / lb/po ² (20 kg/cm ²)	450 psi / lb/po ² (30 kg/cm ²)	225 °F (107 °C)	A600

ENCLOSURE RATING

Types GHG and GSG have NEMA 1 enclosures, which are intended for indoor use primarily to provide protection against contact with the enclosed equipment in locations where unusual service conditions do not exist.

CLASIFICACIÓN DEL GABINETE

Los interruptores GHG y GSG vienen de fábrica con gabinetes NEMA 1, los cuales son adecuados para uso en interiores y cuya función principal es brindar protección para evitar el contacto directo con el equipo en el gabinete instalado en lugares con condiciones normales.

CATÉGORIE DU BOÎTIER

Les types GHG et GSG ont des boîtiers NEMA 1, conçus pour utilisation à l'intérieur, principalement afin de protéger l'appareil dans le boîtier contre le contact avec l'extérieur en présence de conditions de service habituelles.

Types GHB and GSB have NEMA 3R enclosures, which are intended for outdoor use to provide protection for the enclosed equipment against falling rain.

Los interruptores tipos GHB y GSB vienen de fábrica en gabinetes NEMA 3R, adecuados para exteriores los cuales brindan protección contra la lluvia al equipo en el gabinete.

Les types GHB et GSB ont des boîtiers NEMA 3R, conçus pour utilisation à l'extérieur afin de protéger l'appareil dans le boîtier contre la pluie.

▲ WARNING / ADVERTENCIA / AVERTISSEMENT

HIGH PRESSURE AIR OR FLUID

Reduce pressure to zero before disconnecting the device from the pressure source.

Failure to follow this instruction can result in death, serious injury, or equipment damage.

FLUIDO O AIRE DE ALTA PRESIÓN

Reduzca la presión a cero antes de desconectar el dispositivo de la fuente de presión.

El incumplimiento de esta instrucción puede causar la muerte, lesiones serias o daño al equipo.

AIR OU FLUIDE À HAUTE PRESSION

Remette la pression à zéro avant de déconnecter l'appareil de la source de pression.

Si cette précaution n'est pas respectée, cela peut entraîner la mort, des blessures graves ou des dommages matériels.

ADJUSTMENT

Range: Always adjust the range spring nut (A) first, setting it to the desired operating point on falling pressure. Keep in mind that this adjustment changes both the high and low operating points, but it should always be adjusted for the low operating point. Turning the nut (A) clockwise increases the setting.

Differential: To set the operating point on rising pressure, adjust the differential spring nut (B). Turning the nut (B) clockwise increases the high operating point, which effectively increases the pressure difference between the high and low operating points.

Release Valve (Form X): This valve is factory installed and may not be added to a device that formerly had no valve. If the valve is replaced or the valve screw (C) requires adjustment for any reason, perform the following steps:

1. With air pressure applied to the valve, and with the switch contacts open (closed if form R), turn the adjusting screw (C) until the valve just begins to release air.
2. Turn the screw (C) clockwise an additional one and one half turns.
3. Lock the jam nut (E) against the bearing plate lever (F).

AJUSTE

Gama: Siempre, ajuste primero la gama de presión de la tuerca de resorte (A), hasta obtener el punto de funcionamiento deseado en la disminución de la presión. Tenga en cuenta que este ajuste cambia los puntos de funcionamiento alto y bajo, pero siempre deberá estar ajustado en el punto de funcionamiento bajo. El ajuste de la tuerca (A) aumenta girándola en sentido de las manecillas del reloj.

Diferencial: Para ajustar el punto de funcionamiento en la presión alta, gire la tuerca de resorte del diferencial (B) en sentido de las manecillas del reloj; esto aumenta eficazmente la diferencia de presión entre los puntos de funcionamiento alto y bajo.

Válvula de alivio (forma X): Esta válvula se instala en la fábrica y no es posible instalarla en un dispositivo que actualmente no la tiene. Si hay necesidad de sustituir la válvula o si el tornillo de la válvula (C) necesita ajustarse, realice los siguientes pasos:

1. Aplicando presión de aire a la válvula, y con los contactos del interruptor abiertos (cerrados si tiene un dispositivo forma R), gire el tornillo de ajuste (C) hasta que la válvula empiece a soltar aire.
2. Gire el tornillo (C) una y media vuelta más en sentido de las manecillas del reloj.
3. Fije la tuerca de inmovilización (E) en la palanca (F) del disco de presión.

RÉGLAGE

Gamme : Régler d'abord l'écrou à ressort de la gamme (A) jusqu'à l'obtention du point de fonctionnement sur pression descendante désiré. Ce réglage change à la fois les points de fonctionnement haut et bas, mais doit toujours être réglé pour le point de fonctionnement bas souhaité. Faire tourner l'écrou (A) dans le sens horaire pour augmenter le réglage.

Différentiel : Régler le point de fonctionnement sur pression montante en ajustant l'écrou à ressort de différentiel (B). Le fait de tourner l'écrou (B) dans le sens horaire augmente la différence de pression entre les points de fonctionnement haut et bas, en augmentant le point de fonctionnement haut seulement.

Soupape d'échappement (forme X) : Cette soupape est installée par l'usine et ne peut pas être ajoutée à un appareil qui n'a pas eu de soupape auparavant. Si la soupape est remplacée ou si la vis de la soupape (C) doit être réglée pour n'importe quelle raison, procéder ainsi.

1. Tout en appliquant de l'air sous pression à la soupape et en maintenant en position ouverte les contacts du manostat (position fermée pour la forme R), tourner la vis de réglage (C) jusqu'à ce que la soupape commence à relâcher de l'air.
2. Tourner la vis (C) dans le sens horaire d'un tour et demi supplémentaire.
3. Verrouiller alors le contre-écrou (E) contre le levier de la plaque d'appui (F).

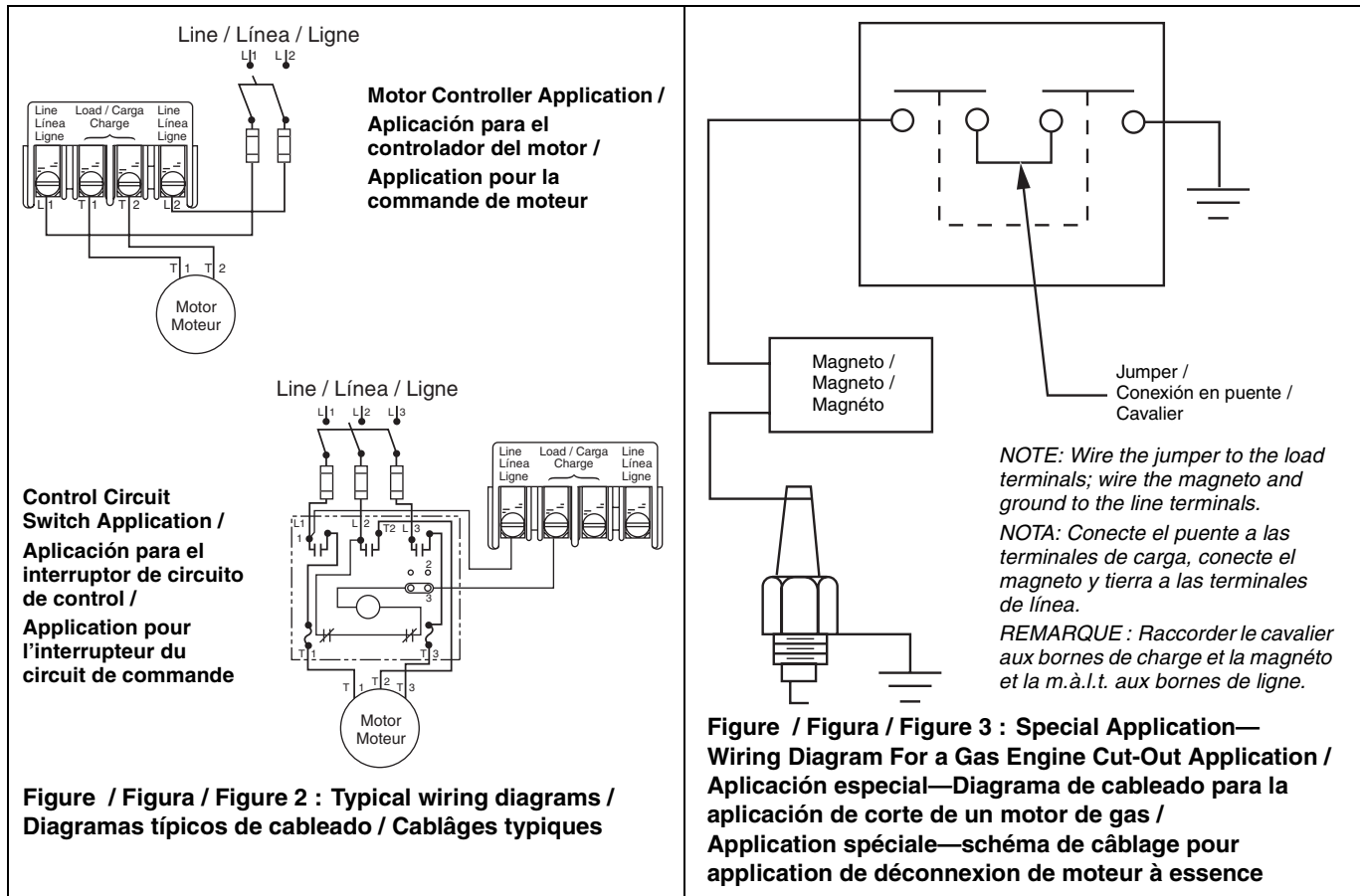


Table / Tabla / Tableau 4 : Replacement Parts / Piezas de repuesto / Pièces de rechange

Item Art.	Description / Descripción / Description	Class & Type Clase y tipo Classe et type	Qty. Cnt. Qté.	Used on Class 9013 Type / Para utilizarse en la clase 9013 tipo / Utilisé avec la classe 9013, type
1	Replacement contact kits (includes moveable contacts and stationary contact blocks) / Accesorios de contactos de repuesto (incluye bloques de contactos móviles y contactos fijos) / Kits de contacts de rechange (comprend les blocs de contacts mobiles et de contacts fixes)	9998 PC205	1	All except Forms H & R / Todos excepto las formas H y R / Tous sauf formes H et R
		9998 PC206	1	Form H only / Forma H solamente / Forme H seulement
		9998 PC207	1	Form R only / Forma R solamente / Forme R seulement
2	Diaphragm assembly / Ensamble de diafragma / Assemblage de diaphragme	9998 PC208	1	All except Form D50 / Todos excepto la forma D50 / Tous sauf forme D50
		9998 PC252	1	Form D50 only / Forma D50 solamente / Forme D50 seulement
3	Replacement valve kit / Accesorio de válvula de repuesto / Kit de soupape de rechange	9049 A12	1	Form X only / Forma X solamente / Forme X seulement
4	Mounting bracket kit (not furnished with switch) / Accesorio de soporte de montaje (no viene incluido con el interruptor) / Kit de support de montage (non inclus avec le manostat)	9049 A52	1	All Types GHG and GSG only / Todos los tipos GHG y GSG solamente / Tous les types GHG et GSG seulement

Electrical equipment should be serviced only by qualified personnel. No responsibility is assumed by Schneider Electric for any consequences arising out of the use of this material. This document is not intended as an instruction manual for untrained persons.

Solamente el personal especializado deberá prestar servicios de mantenimiento al equipo eléctrico. Schneider Electric no asume responsabilidad alguna por las consecuencias emergentes de la utilización de este material. Este documento no deberá utilizarse como un manual de instrucciones por aquéllos sin capacitación adecuada.

L'entretien du matériel électrique ne doit être effectué que par du personnel qualifié. Schneider Electric n'assume aucune responsabilité des conséquences éventuelles découlant de l'utilisation de ce matériel. Ce document n'est pas destiné à servir de manuel d'utilisation aux personnes sans formation.

Square D Company
 8001 Highway 64 East
 Knightdale, NC 27545
 1-888-Square D (778-2733)
 www.square.com

Importado en México por:
 Schneider Electric México, S.A. de C.V.
 Calz. Javier Rojo Gómez 1121-A, Col. Gpe. del Moral
 09300, México, D.F. Tel. 5804-5000
 www.schneider-electric.com.mx

Schneider Canada Inc.
 19 Waterman Avenue, M4B 1 Y2
 Toronto, Ontario
 (416) 752-8020
 www.schneider-electric.ca