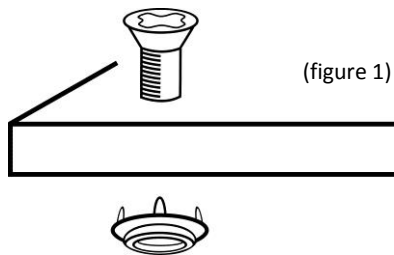


Grounding Cord Installation

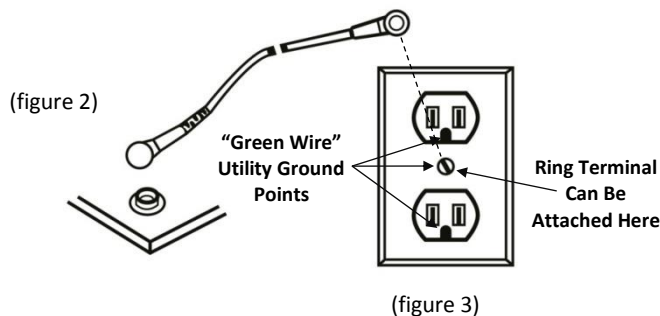
Use of a ground cord is required to ensure performance of the mat and fulfill warranty requirements.

In English

- 1) For best results, allow the mat to lay flat for about four hours at room temperature before installing. This will give the material time to flatten out from being rolled for shipment.
- 2) Determine the position of the grounding snap (only one per mat). Punch a hole through the material with a small phillips head screwdriver or awl.
- 3) Insert the screw through the material. Affix the assembly with the conical nut supplied with the kit and tighten down the screw. (figure 1)



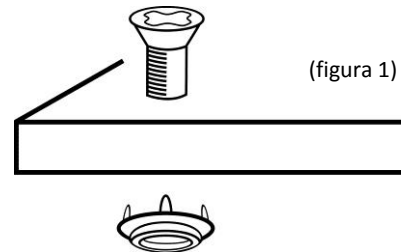
- 4) Lay the mat in position and snap the ground cord to it. Bring the other end of the ground cord to the common ground point and attach it using the ring terminal. (figure 2) A suggested ground point is the center screw of a standard outlet. (figure 3)



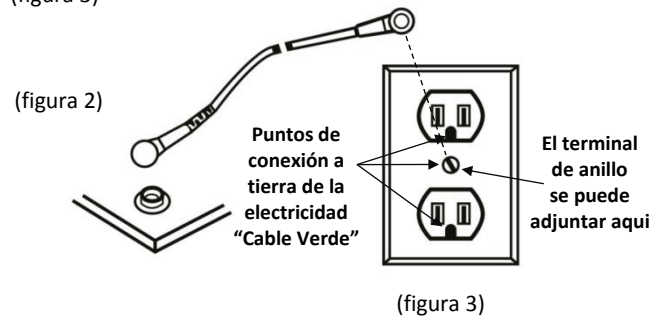
- 5) For optimum electrical performance, surfaces must be cleaned regularly with a mild detergent and water solution or an antistatic cleaner. **DO NOT USE CLEANERS WITH SILICONE.** They will build up a silicone coating on the surface which will cause the surface to become an insulator. Many common household

En Español

- 1) Para lograr los mejores resultados permita que el tapete quede estirado por cuatro horas en la temperatura del cuarto, antes de instalarse. Esto le da el material tiempo para estirarse después de haberse enrollado para el transporte.
- 2) Determine la posición del sujetador de conexión a tierra (sólo uno por tapete). Hacer un agujero a través del material con un destornillador Phillips pequeño o un punzón.
- 3) Inserte el tornillo a través de la parte superior. Adjunte el conjunto con la tuerca cónica que viene incluida con el juego y apriete el tornillo. (figura 1)



- 4) Ponga el tapete en su posición y póngale el cordón de conexión a tierra. Ponga el otro extremo del cordón de conexión a tierra al punto de conexión a tierra común y adjúntelo usando el terminal de anillo. (figura 2) Un punto de conexión a tierra sugerido es el tornillo del centro del tomacorriente estándar. (figura 3)



- 5) Para lograr el rendimiento eléctrico óptimo, las superficies se tienen que limpiar regularmente con un detergente suave y con una solución de agua o un limpiador antiestática. **NO USE LIMPIADORES CON SILICON.** Estos producen una acumulación de las capas de silicón en la superficie que hace que la