

## SEC99A UltraCap Armored Capillary and SEC99B UltraTube Armored Tubing

### Application



#### **CAUTION: Risk of Personal Injury and Environmental Damage**

Do not use the SEC99A UltraCap or SEC99B UltraTube in applications that expose the UltraCap or UltraTube assembly to ammonia or any other substance that is corrosive to copper or brass. Corrosion of the copper or brass components can result in the discharge of refrigerant that is under pressure, which can cause personal injury and environmental damage.

The SEC99 Series UltraCap and UltraTube provide a means to make pressure connections for refrigeration and air conditioning applications. The SEC99 models are compatible with all common noncorrosive refrigerants. Several models and styles are available. See Table 1.

The SEC99A UltraCap has a capillary tube that minimizes pressure pulsation. The SEC99A UltraCap has brass-colored flare nuts on the fitting connectors.

The SEC99B UltraTube has a 1/4 in. tube that allows more fluid flow. The SEC99B UltraTube has silver-colored flare nuts on the fitting connectors.

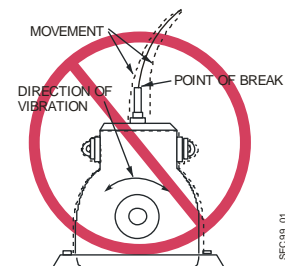
The brass-armored sleeve on all SEC99 Series models provides resistance to abrasion and facilitates routing, coiling, or bending of the capillary or tube. The copper capillary or tube inside the armored sleeve does not effuse refrigerant to the environment. Some models have a breakaway Integral Schrader® valve depressor in the flare fitting.

### Installation

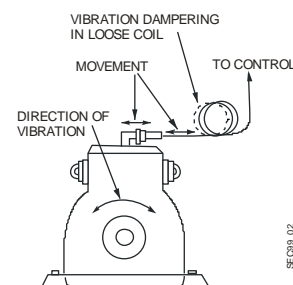
The SEC99A Ultra Cap provides a means to make pressure connections for refrigeration and air conditioning equipment. Inherent in all heating, ventilating, air conditioning, and refrigeration equipment systems is vibration caused by compressors, fans, and other reciprocating and rotating equipment. Vibration **must** be taken into account when installing the SEC99. If you do not address the effect of vibration and subject the capillary to adverse vibration, the capillary will fail (break).

Vibration varies from equipment to equipment; however, there are some general guidelines to follow that help minimize the effects of vibration on the capillary:

- Install the capillary as far as possible from reciprocating compressors. The liquid line is recommended when making high side pressure connections.
- Install the capillary so that it moves in the same direction as the vibration. See Figure 1.
- Often damaging vibration can be damped in a loose coil arrangement. See Figure 2.
- Sometimes two loose coil perpendicular arrangements may be required to dampen vibration from opposite directions. See Figure 3.
- Neatly coil and secure any excess capillary where open coil installation is not necessary.
- Do not allow the coils of the capillary to rub together or rub against any other object.

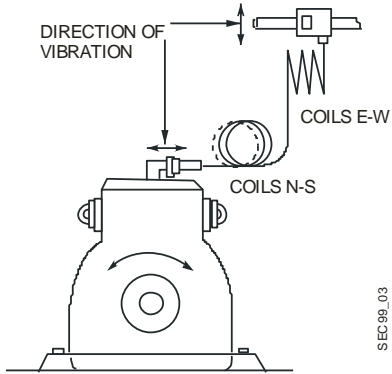


**Figure 1: Incorrect SEC99 Installation**



**Figure 2: SEC99 Dampened Loose Coil Arrangement**

**Note:** It may be necessary to secure the capillary to a bracket or brace to quiet the vibration. The capillary may need to be secured in more than one place.



SEC99\_03

**Figure 3: SEC99 Loose Coil Perpendicular Arrangement**

**Note:** You may require a double coil arrangement if vibration in different directions is present. Use a bracket or brace between the coils, if necessary.

After considering the vibration effect, follow these instructions to install an SEC99 Series UltraCap or UltraTube:

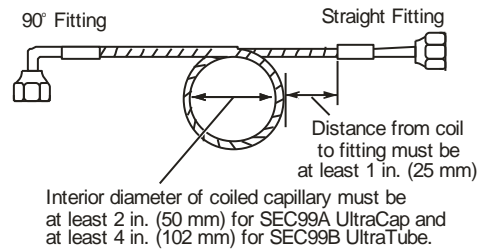
1. Uncoil the capillary or tube as needed (Figure 4).
2. Hand-start the flare nuts to avoid damaging the fitting threads.

**Note:** If the fitting flare nut cannot be tightened onto the male flare fitting, it may be necessary to remove the Schrader valve depressor. See *Removing the Breakaway Schrader Valve Depressor* on page 2.

3. Use a 5/8 in. wrench to tighten the flare nuts. Do not apply more than 10 lb-ft (13.6 N-m) of torque.
4. Check all fittings and connections for leaks before placing the system into operation.

**CAUTION: Risk of Environmental and Property Damage**  
 Avoid sharp bends in capillary tubes. Sharp bends can weaken or kink capillary tubes, which may result in refrigerant leaks or restrictions of flow.

**CAUTION: Risk of Environmental and Property Damage**  
 Coil and secure excess capillary tubing away from contact with sharp or abrasive objects or surfaces. Vibration or sharp or abrasive objects in contact with capillary tubes can cause damage that may result in refrigerant leaks, which may result in damage to the environment or property.



SEC99\_04

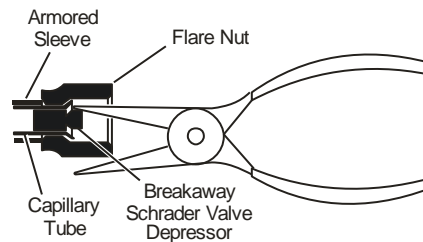
**Figure 4: SEC99 Installation Requirements**

**Note:** A bracket or brace may be required depending on vibration.

**Removing the Breakaway Schrader Valve Depressor**

If you cannot hand tighten the SEC99 flare nut onto the male flare fitting, remove the snap-off Schrader valve depressor as follows:

5. Insert the tip of a pair of needle-nose pliers as shown in Figure 5.
6. Apply firm pressure to snap off the Schrader valve depressor.



SEC99\_05

**Figure 5: Removing the Schrader Valve Depressor**

## Repairs and Replacement

Do not attempt to repair a damaged SEC99 UltraCap or UltraTube. Contact the nearest Johnson Controls/Penn® representative to obtain a replacement.

**Table 1: SEC99 Series Dimensions and Physical Features Selection Matrix**

Series	First Letter	Fitting Type and Internal Capillary/Tube Diameter	Second Letter	First Tube Angle and Depressor	Second Tube Angle and Depressor
SEC99	A	1/4 in. SAE Female Flare with a 0.06 in. (1.5 mm) Internal Diameter Capillary	A	Straight, with Depressor	Straight, without Depressor
	B	1/4 in. SAE Female Flare with a 0.2 in. (5 mm) Internal Diameter Tube	B	Straight, with Depressor	90°, with Depressor
			C	Straight, with Depressor	90°, without Depressor
			D	Straight, without Depressor	90°, without Depressor
			E	Straight, without Depressor	Straight, without Depressor
			F	90°, without Depressor	90°, without Depressor

## Technical Specifications

<b>Product</b>	SEC99A UltraCap /SEC99B UltraTube	
<b>Fittings</b>	<b>Materials</b>	SEC99A: Forged brass nut with copper stem SEC99B: Silver-color plated forged brass nut with copper stem
	<b>Style</b>	1/4 in. SAE female flare connector with breakaway Schrader valve depressor (depending on type selected)
	<b>Shape</b>	Straight or 90° elbow
<b>Capillary Diameter</b>	<b>Outside</b>	SEC99A 0.125 in. (3.1 mm), SEC99B 0.250 in. (6.3 mm)
	<b>Inside</b>	SEC99A 0.06 in. (1.5 mm), SEC99B 0.2 in. (5 mm)
<b>Ambient Operating Conditions</b>	-50 to 300°F (-46 to 149°C), 95% RH	
<b>Maximum Working Pressure</b>	690 psig (4,757 kPa)	
<b>Burst Pressure</b>	3,450 psig (23,786 kPa)	
<b>Suggested Torque to Seal</b>	8 to 10 lb-ft (10.9 to 13.6 N-m)	
<b>Compliance</b>	UL Recognized: File SA9457, CCN SFCS2	
	UL Recognized for Canada: SA9457, CCN SFCS8	

*The performance specifications are nominal and conform to acceptable industry standards. For application at conditions beyond these specifications, consult Johnson Controls/PENN Application Engineering at 1-800-275-5676. Johnson Controls, Inc. shall not be liable for damages resulting from misapplication or misuse of its products.*



Controls Group  
507 E. Michigan Street  
P.O. Box 423  
Milwaukee, WI 53201

Published in U.S.A.  
www.johnsoncontrols.com

# SEC99A UltraCap Capilar Blindado y SEC99B UltraTube Tubo Blindado

## Aplicación



### PRECAUCIÓN: Riesgo de Lesión

**Personal y Daño Ambiental:** No use el UltraCap SEC99A ni el UltraTube SEC99B en aplicaciones que expongan al ensamble UltraCap o UltraTube al amoníaco o a cualquier otra sustancia corrosiva al cobre o latón. La corrosión de dichos componentes puede resultar en la descarga de refrigerante bajo presión, pudiendo causar daños personales o ambientales.

La serie SEC99 de UltraCap y UltraTube ofrece conexiones de presión para aplicaciones de refrigeración y aire acondicionado. Los modelos SEC99 son compatibles con todos los refrigerantes comunes no corrosivos. Hay varios modelos y estilos disponibles. Ver la Table 1.

El UltraCap SEC99A tiene un tubo capilar que minimiza pulsaciones de presión; además, tiene tuercas color latón tipo campana en los conectores.

El UltraTube SEC99B tiene un tubo de 1/4" que permite un mayor flujo; además, tiene tuercas acampanadas color plata tipo campana en los conectores.

El Blindaje de bronce de todos los modelos de la Serie SEC99 provee resistencia a la abrasión y facilita la orientación, enrollado, o doblado del tubo capilar. El tubo capilar de cobre dentro de la manga de bronce no derrama refrigerante al medio ambiente. Algunos modelos tienen depresor removible de válvula Integral Schrader® en el conector tipo campana.

## Instalación

El UltraCap SEC99 provee un medio para hacer conexiones de presión en equipos de aire acondicionado y refrigeración. Inherentemente en todos los equipos de calefacción, ventilación, aire acondicionado y refrigeración, hay vibración causada por compresores, ventiladores y otros equipos recíprocos y rotatorios. La vibración **debe** tomarse en cuenta cuando se instale el SEC99. Si no se considera el efecto de la vibración y expone el capilar a vibración adversa, el capilar fallará (se romperá).

La vibración varía de equipo a equipo; sin embargo, hay algunas reglas generales que se pueden seguir para ayudar a minimizar el efecto de la vibración en el capilar:

- Instale el capilar tan lejos como sea posible de los compresores recíprocos. La línea de líquido es recomendada cuando se hacen conexiones en el lado de alta presión.
- Instale el capilar de tal manera que se mueva en la misma dirección como la vibración. Ver la Figura 1.
- A menudo las vibraciones perjudiciales pueden ser amortiguadas con un arreglo de espiral flojo. Ver Figura 2.
- A veces, dos arreglos perpendiculares de espiral flojo pueden ser necesarios para amortiguar las vibraciones desde direcciones opuestas. Véase la Figura 3.
- Cuidadosamente enrolle y asegure cualquier exceso de capilar donde una instalación de espiral abierta no sea necesaria.
- No permita que las espirales de los capilares se rocen entre sí o contra cualquier otro objeto.

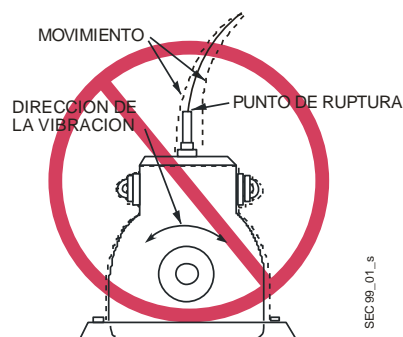
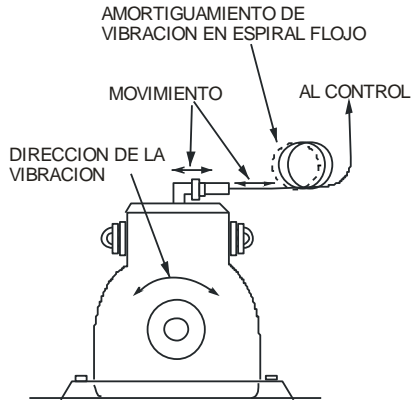
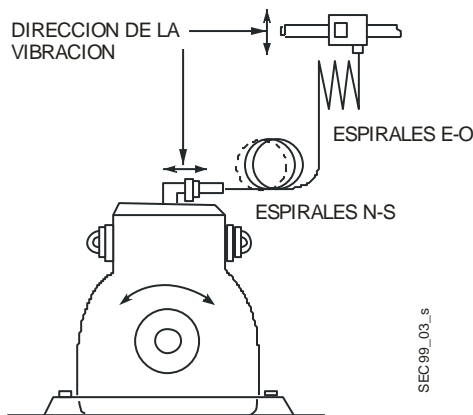


Figura 1: Instalación Incorrecta del SEC99



**Figura 2: SEC99 Arreglo de Espiral Floja para Amortiguamiento**

**Nota:** Puede ser necesario asegurar el capilar a un soporte o refuerzo para reducir la vibración. El capilar podría ser asegurado en más de un lugar.



**Figura 3: SEC99 Arreglo Perpendicular de Espirales Flojas**

**Nota:** Usted puede requerir un arreglo de dos espirales si se presenta vibración en varias direcciones. Use un soporte o refuerzo entre los espirales, si es necesario.

Siga estas instrucciones para instalar un UltraCap o UltraTube Serie SEC99:

1. Desenrolle el tubo capilar hasta donde sea necesario (Figure 4).
2. Inicie manualmente las tuercas tipo campana para evitar dañar las roscas.

**Nota:** Si la tuerca tipo campana no puede ser ajustada en el conector macho, pudiera ser necesario remover el depresor de válvula Schrader. Ver *Sacar el Depresor de Válvula Schrader*.

3. Use una llave de 5/8" para ajustar las tuercas tipo campanas. No aplique más de 13.6 N-m (10 lb-ft) de torque.
4. Revise todos los conectores y conexiones respecto a fugas antes de poner al sistema en operación.



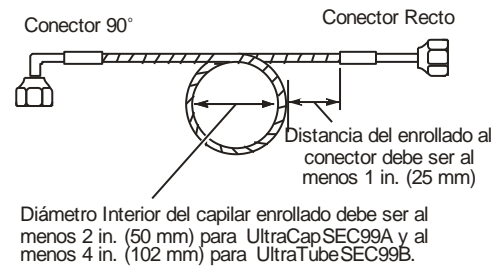
**PRECAUCIÓN: Riesgo de Lesión**

**Personal y Daño Ambiental:** Evite el doblado excesivo de tubos capilares. Los dobleces agudos pueden debilitar o vencer a los tubos capilares, lo cual pudiera causar fugas de refrigerante o restricciones de flujo.



**PRECAUCIÓN: Riesgo de Lesión**

**Personal y Daño Ambiental:** Enrolle y sujete el exceso de tubo capilar lejos de contacto con objetos cortantes o abrasivos. La vibración u objetos cortantes o abrasivos en contacto con tubos capilares puede causar daños y fugas que pueden dañar al medio ambiente o a la propiedad.



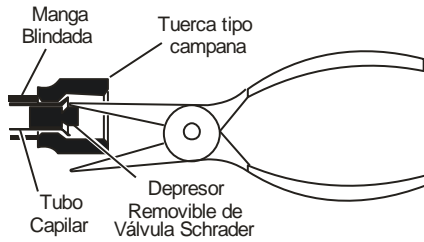
**Figura 4: Requerimientos de Instalación de SEC99**

**Nota:** Un soporte o refuerzo pudiera ser requerido dependiendo de la vibración.

**Removiedo el Depresor de Válvula Schrader**

Si usted no puede colocar manualmente la tuerca tipo campana del SEC99 en el conector macho, quite el depresor de válvula Schrader de esta manera:

5. Inserte la punta de un par de pinzas de punta como se muestra en la Figure 5.
6. Aplique presión firme para sacar el depresor removible de válvula Schrader.



SEC99\_05\_S

## Reparaciones y Reemplazo

No intente reparar un UltraCap o UltraTube SEC99 dañado. Hable con el representante Johnson Controls/Penn® más cercano para obtener un repuesto.

**Figura 5: Sacar Depresor Removible de Válvula Schrader**

**Tabla 1: Selector de Dimensiones y Características Físicas de la Serie SEC99**

Serie	1era. Letra	Tipo de Conector y Diámetro Interno de Tubo Capilar	2nda. Letra	Ángulo de Primer Tubo y Depresor	Ángulo de Segundo Tubo y Depresor
SEC99	A	Hembra tipo campana SAE 1/4" con un Capilar de Diámetro Interno de 1.5 mm (0.06")	A	Recto, con Depresor	Recto, sin Depresor
	B	Hembra SAE 1/4" con un Capilar de Diámetro Interno de 5 mm" (0.2)	B	Recto, con Depresor	90 grados, con Depresor
			C	Recto, con Depresor	90 grados, sin Depresor
			D	Recto, sin Depresor	90 grados, sin Depresor
			E	Recto, sin Depresor	Recto, sin Depresor
			F	90 grados, sin Depresor	90 grados, sin Depresor

## Especificaciones Técnicas

<b>Producto</b>	UltraCap SEC99A / UltraTube SEC99B	
<b>Conector</b>	<b>Materiales</b>	SEC99A: Tuerca forjada de latón con tallo de cobre SEC99B: Tuerca forjada de latón chapada en color plata con tallo de cobre
	<b>Estilo</b>	Conector hembra SAE 1/4" tipo campana con depresor removible de válvula Schrader (dependiendo del tipo seleccionado)
	<b>Forma</b>	Recto o codo de 90 grados
<b>Diámetro Capilar</b>	<b>Externo</b>	SEC99A 3.1 mm (0.125"), SEC99B 6.3 mm (0.250")
	<b>Interno</b>	SEC99A 1.5 mm (0.06"), SEC99B 5 mm (0.2")
<b>Condiciones Operativas</b>	-46 a 149°C (-50 a 300°F), 95% RH	
<b>Presión Máxima de Trabajo</b>	4,757 kPa (690 psig)	
<b>Presión de Rompimiento</b>	23,786 kPa (3,450 psig)	
<b>Torque Sugerido para Sellar</b>	10.9 a 13.6 N·m (8 a 10 lb·ft)	
<b>Cumplimiento</b>	Reconocida por UL: Archivo SA9457, CCN SFCS2 Reconocida por UL para Canadá: SA9457, CCN SFCS8	

Las especificaciones de desempeño son nominales y se apegan a normas industriales aceptables. Para toda aplicación bajo condiciones más allá de estas especificaciones, consulte a la oficina Johnson Controls más cercana. Johnson Controls, Inc. no será responsable por daños resultados por la mala aplicación o mal uso de sus productos.



**Controls Group**  
507 E. Michigan Street  
P.O. Box 423  
Milwaukee, WI 53201

Published in U.S.A.  
www.johnsoncontrols.com