

**SPECIFICATIONS AND PARTS
ESPECIFICACIONES Y PIEZAS
SPÉCIFICATIONS ET PIÈCES
TECHNISCHE DATEN UND TEILE
SPECIFICHE E PARTI**



GREENLEE®

UTILITY

A Textron Company

38568

43177 • 43178

Long-Reach Chain Saws

Sierras de Cadena de Largo Alcance

Scies à tronçonner longue portée

Hochentaster

**Motoseghe per applicazioni
profonde**



FRM • FRP • FRR



Read and understand all of the instructions and safety information in this manual before operating or servicing this tool.

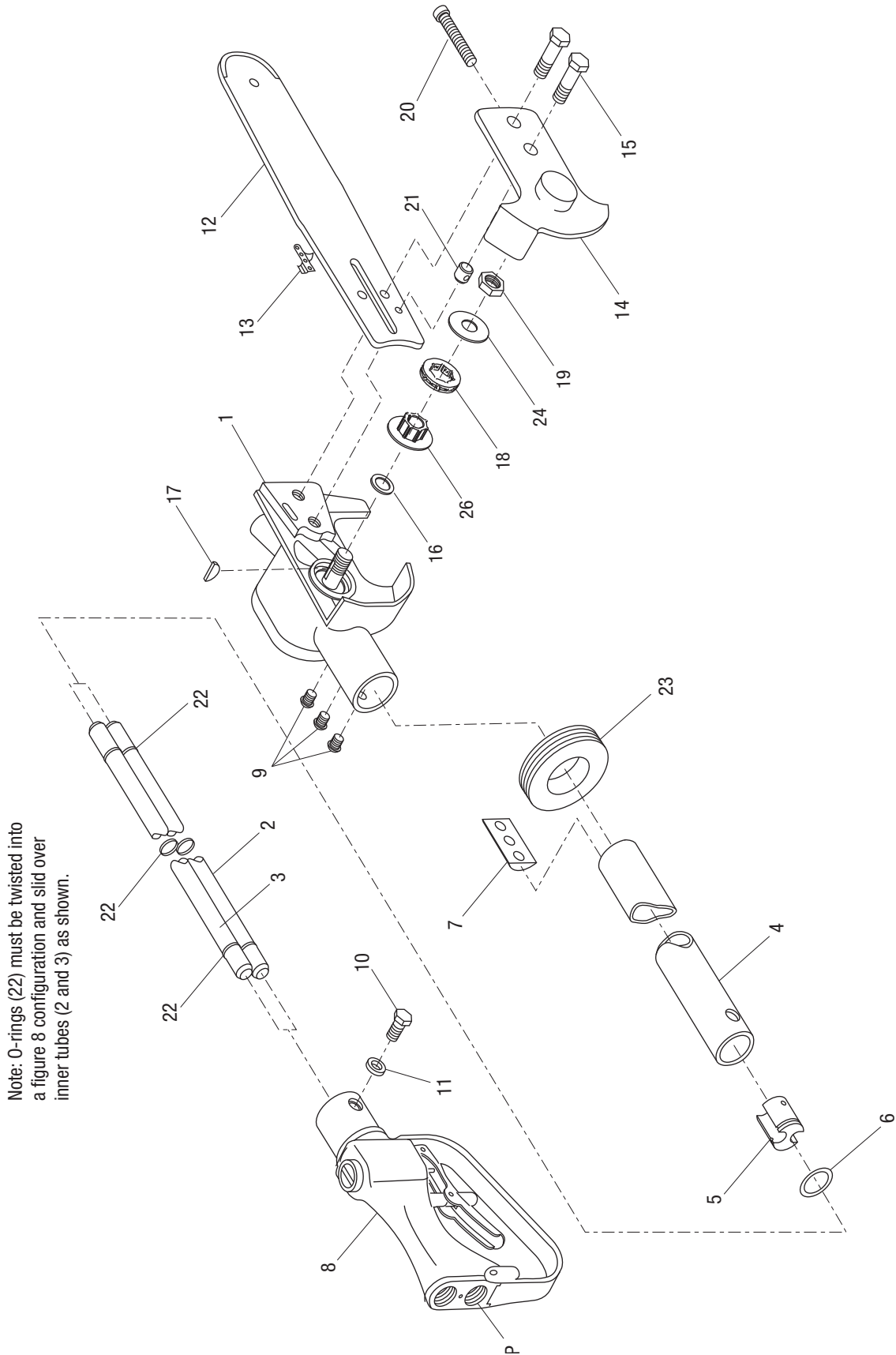
Lea y entienda todas las instrucciones y la información sobre seguridad que aparecen en este manual antes de manejar esta herramienta o darle mantenimiento.

Nous vous conseillons de **lire attentivement** et de **bien comprendre** les instructions suivantes avant d'utiliser ou de procéder à l'entretien de cet outil.

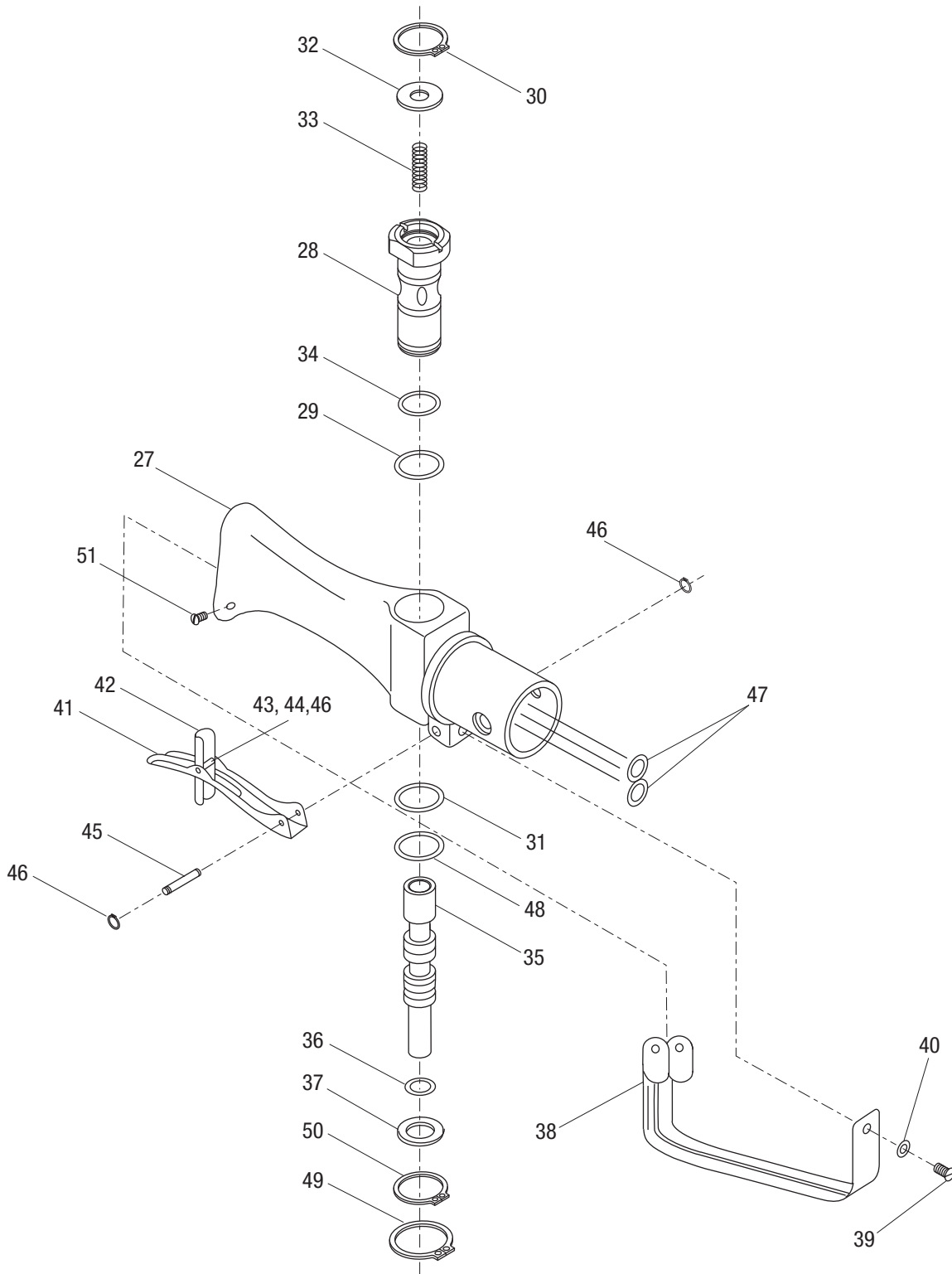
Vor Bedienung und Wartung dieses Gerätes bitte alle Instruktionen und Sicherheitsinformationen der Anleitung **genau lesen** und **beachten**.

Prima di usare questa unità, o di eseguirne la manutenzione, **leggere e capire** tutte le istruzioni e le informazioni sulla sicurezza contenute nel presente manuale.

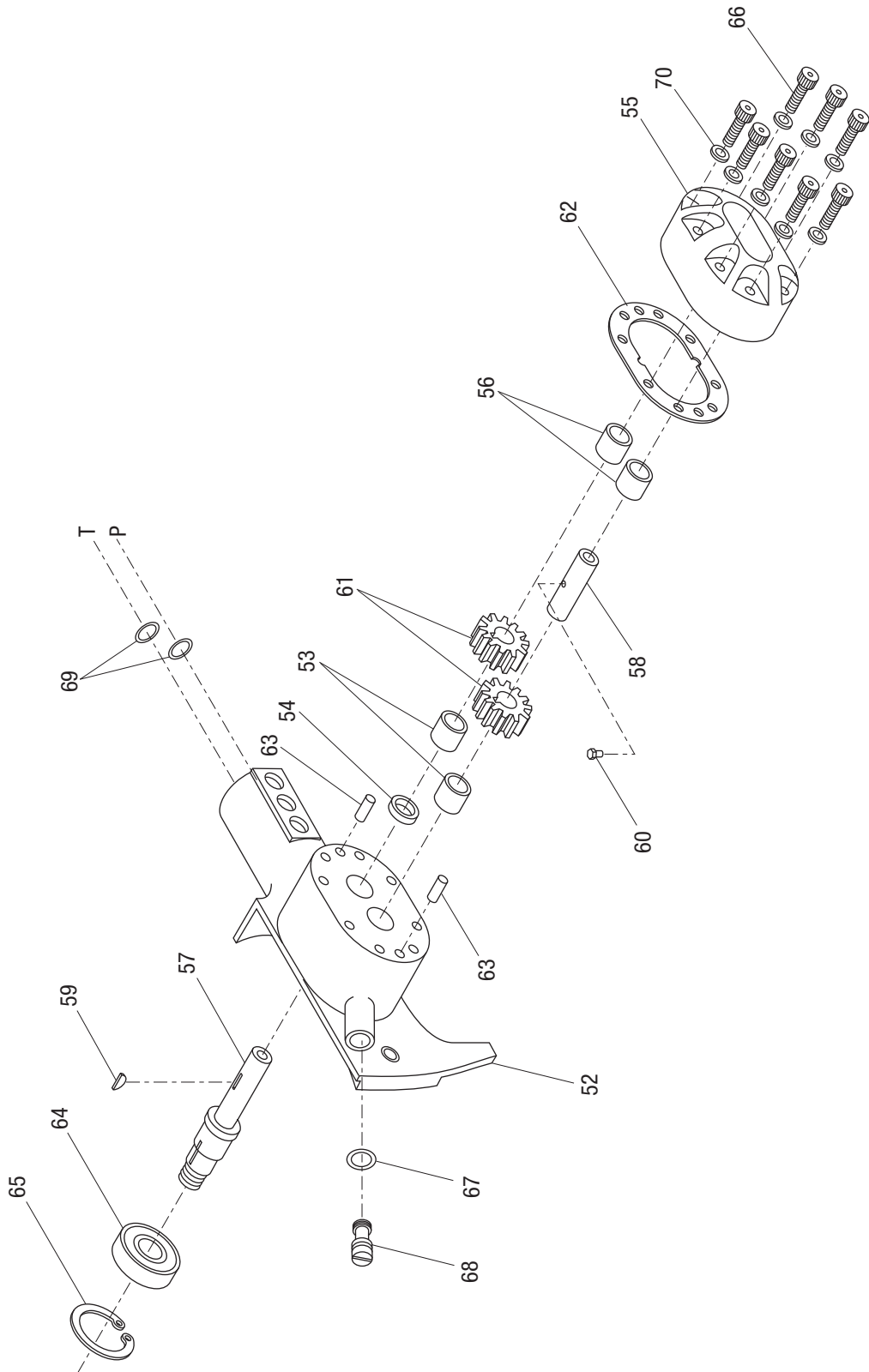
Illustration—Main



Illustration—Handle Assembly



Illustration—Motor Assembly





Parts List

Key	UPC No. 78-3310-	Part No.	Description	Qty	Key	UPC No. 78-3310-	Part No.	Description	Qty
1	43558	50435582	Motor assembly (includes items 52–69).....	1	40			Lock washer, #10.....	1
2	42491	50424911	Pressure tube (model 38568).....	1	41	04797	50047973	Trigger.....	1
	43386	50433865	Pressure tube (model 43177).....	1	42	04798	50047981	Latch, trigger interlock.....	1
	43385	50433857	Pressure tube (model 43178).....	1	43	04799	50047990	Spring, torsion.....	1
3	42492	50424920	Return tube (model 38568).....	1	44	04800	50048007	Pin.....	1
	43388	50433881	Return tube (model 43177).....	1	45	42547	50425471	Trigger pivot.....	1
	43387	50433873	Return tube (model 43178).....	1	46	42827	50428270	Retaining ring.....	4
4	43389	50433890	Outer tube (model 38568).....	1	47*			O-ring, .437 x .562 x .062–90.....	2
	48262	50482629	Outer tube (model 43177).....	1	48*			O-ring, .875 x 1.00 x .062–70.....	1
	48263	50482637	Outer tube (model 43178).....	1	49	54819	90548191	Retaining ring, .875".....	1
5	41121	50411214	Plug.....	1	50	41297	50412971	Retaining ring, .625".....	1
6*			O-ring, .937 x 1.062 x .062–90.....	1	51			Screw, cap, #10-32 x .375 button socket head.....	2
7	40118	50401184	Carrier, nut.....	1	52	40595	50405950	Saw head assembly (includes items 53, 54 and 69).....	1
8	48818	50488180	Handle assembly (includes items 27–51).....	1	53	41591	50415911	Needle bearing, .439 x .625 x .500.....	2
9			Screw, machine, 1/4–20 x .500 oval head.....	3	54*			O-ring, .500 x .687 x .093–80.....	1
10			Screw, cap, 1/4–20 x .750 hex head, grade 5.....	2	55	40405	50404053	Motor cap assembly with bearings (includes items 56, 66, and 70).....	1
11			Lock washer, 1/4".....	2	56	41591	50415911	Needle bearing, .439 x .625 x .500.....	2
12	43369	50433695	Saw bar.....	1	57	43839	50438395	Shaft.....	1
13	43370	50433709	Saw chain, .325" pitch.....	1	58	40114	50401144	Idler shaft.....	1
14	40846	50408461	Cover.....	1	59	40115	50401154	Woodruff key.....	1
15			Screw, cap, 5/16–18 x 1.500 hex head.....	2	60	41593	50415930	Pin, drive, .123 x .209 square head.....	1
16 ♦			Spacer.....	1	61	41594	50415940	Gear, 11-tooth.....	2
17 ♦			Woodruff key, #2.....	1	62*			Gasket, 2.09 x 3.09 x .0015.....	1
18	55101	90551010	Rim sprocket, .325" pitch.....	1	63	41596	50415960	Pin, dowel, .250 x .500.....	2
19 ♦			Nut, hex, 1/2–20.....	1	64	41598	50415981	Ball bearing.....	1
20			Screw, machine, 1/4–20 x 2.00 fillister head.....	1	65	41482	50414821	Retaining ring, 1.375".....	1
21	40197	50401972	Dog.....	1	66			Screw, cap, 1/4–20 x 1.000 socket head.....	8
22*			O-ring, .875 x 1.00 x .062–70.....	2	67*			O-ring, .375 x .500 x .062–70.....	1
23	42015	50420154	Rubber grommet.....	1	68	40189	50401891	Screw, metering, 1/8 NPTF.....	1
24 ♦			Washer, flat, .530 x 1.50 x .050.....	1	69*			O-ring, .437 x .562 x .062–90.....	2
26 ♦			Adapter, sprocket.....	1	70			Washer, 6 mm, hard.....	8
27	48815	50488155	Handle.....	1	Kits				
28	43420	50434209	Sleeve.....	1	*	48254	50482548	Packing kit (includes items marked with an asterisk)	
29*			O-ring, .750 x .875 x .062–90.....	1		43558	50435582	Motor assembly (includes items 52–70)	
30	41712	50417122	Retaining ring, .750".....	1		48818	50488180	Handle assembly (includes items 27–51)	
31*			O-ring, .787 x .889 x .051–70.....	1		40595	50405950	Saw head assembly (includes items 53, 54 and 69)	
32	41095	50410952	Cap.....	1		40405	50404053	Motor cap assembly (includes items 56, 66, and 70)	
33	42865	50428651	Spring.....	1		04796	50047965	Safety trigger assembly (includes items 41-46)	
34*			O-ring, .437 x .625 x .093–90.....	1	♦	12657	52028588	Drive repair kit (includes items marked with ♦)	
35	43421	50434217	Spool.....	1	Decals				
36*			O-ring, .312 x .437 x .062–70.....	1		46293	50462938	Decal.....	1
37	41096	50410962	Washer, .355 x .615 x .030.....	1		41547	50415471	Decal, Greenlee Utility.....	1
38	48817	50488171	Trigger guard.....	1					
39			Screw, machine, #10-32 x .375 round head.....	1					

Purpose

This manual is intended to familiarize all personnel with the specifications and parts for the following Greenlee Utility tools:

38568	Serial Code FRM	
43177	Serial Code FRP	
43178	Serial Code FRR	

Keep this manual available to all personnel.

Replacement manuals are available upon request at no charge.

Other Publications

Tool Owners/Users

Operation Manual: Publication 99930749

SAE Standard J1273 (Hose and Hose Assemblies): Publication 99930323

Authorized Greenlee Utility Service Centers

Service Manual: Publication 99912864

Specifications

Long-Reach Chain Saw

Type of Hydraulic System.....	Open-center or closed-center
Hydraulic Ports	
Pressure.....	9/16–18 SAE O-ring Boss
Return	3/4–16 SAE O-ring Boss
Cutting Capacity.....	330 mm (13")
Chain Speed @ 30 l/min (8 gpm)	1280 m/min (4200 ft/min)
Sound Power Level	106 LWA
Vibration.....	4.88 m/s ²
Mass/Weight	
38568.....	3.94 kg (8.75 lb)
43177.....	4.05 kg (9.00 lb)
43178.....	3.71 kg (8.25 lb)
Length	
38568.....	1890 mm (74.5")
43177.....	2200 mm (86.5")
43178.....	1590 mm (62.5")
Width (at motor).....	108 mm (4.25")
Depth of Body (at handle).....	152 mm (6")

Saw Chain

⚠ WARNING

When replacement is necessary, select a saw chain that:

- meets applicable industrial safety code specifications
- is rated for 1280 m/min (4200 ft/min)

Failure to observe this warning could result in severe injury or death.

Pitch.....	8.26 mm (0.325")
Gauge.....	1.47 mm (0.058")

All specifications are nominal and may change as design improvements occur. Greenlee Textron Inc. shall not be liable for damages resulting from misapplication or misuse of its products.

KEEP THIS MANUAL

Specifications (cont'd)

Hydraulic Power Source

⚠ WARNING

Do not exceed the following hydraulic power source maximums:

- Hydraulic flow: 30.3 l/min (8 gpm)
- Pressure relief setting: 138 bar (2000 psi)
- Back pressure: 13.8 bar (200 psi)

Failure to observe this warning could result in severe injury or death.

Type of Hydraulic System Open-center or closed-center

Flow

- Minimum 18.9 l/min (5 gpm)
- Recommended 22.7 l/min (6 gpm)
- Maximum 30.3 l/min (8 gpm)

Filtration 10 micron (nominal)

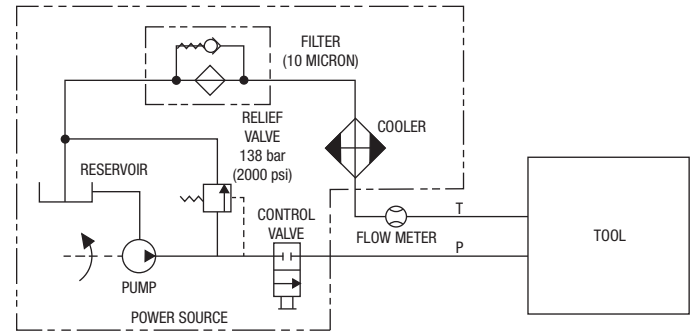
Pressure Relief Setting 138 bar (2000 psi)

Back Pressure (maximum)* 13.8 bar (200 psi)

* 13.8 bar (200 psi) is the maximum agreed standard back pressure for the HTMA (Hydraulic Tool Manufacturers Association). Greenlee Utility tool will operate satisfactorily at this standard.

1. Maximum hydraulic fluid temperature must not exceed 60 °C (140 °F). A sufficient oil cooling capacity is needed to limit the hydraulic fluid temperature.
2. Hydraulic flow must not exceed 30.3 l/min (8 gpm). Install a flow meter in the return line to measure the rate of hydraulic flow before using the tool.
3. Pressure relief valve setting must not exceed 138 bar (2000 psi) at your tool's maximum flow. Locate the pressure relief valve in the supply circuit to limit excessive hydraulic pressure to the tool.

Hydraulic Schematic



Recommended Hydraulic Fluids

Use any non-detergent, petroleum-based hydraulic fluid which meets the following specifications or HTMA specifications.

S.U.S. @:

38 °C (100 °F) 140 to 225


99 °C (210 °F) 40 minimum

Flash Point 170 °C (340 °F) minimum

Pour Point -34 °C (-30 °F) minimum

Propósito de este manual

Este manual de instrucciones tiene como propósito familiarizar a todo el personal con las especificaciones y las piezas para las siguientes herramientas Greenlee Utility:

38568	Código de serie FRM	
43177	Código de serie FRP	
43178	Código de serie FRR	

Mantenga siempre este manual al alcance de todo el personal.

Puede obtener copias adicionales de este manual de manera gratuita, previa solicitud.

Otras publicaciones

Para propietarios o usuarios

Manual de operación: Publicación 99930749

Norma SAE J1273 (Manguera y conjuntos de mangueras):
Publicación 99930323

Centros de Servicio Autorizado Greenlee Utility

Manual de mantenimiento: Publicación 99912864

Especificaciones

Sierra de Cadena de Largo Alcance

Tipo de sistema hidráulico.....	Circuito abierto/circuito cerrado
Orificios hidráulicos	
Presión	Anillo O SAE Boss, 9/16–18
Retorno	Anillo O SAE Boss, 3/4–16
Capacidad de corte.....	330 mm
Velocidad de cadena a 30 l/min	1.280 m/min
Nivel de potencia acústica.....	106 LWA
Vibración.....	4,88 m/s ²
Masa/peso	
38568.....	3,94 kg
43177.....	4,05 kg
43178.....	3,71 kg
Largo	
38568.....	1890 mm
43177.....	2200 mm
43178.....	1590 mm
Ancho (en el motor)	108 mm
Profundidad del armazón (en la empuñadura)	152 mm

Cadena de Sierra

ADVERTENCIA

Cuando sea necesario reemplazarla, seleccione una sierra de cadena que:

- cumpla con las especificaciones de los códigos de seguridad industriales aplicables
- tenga una capacidad nominal de 1.280 m/min

De no observarse esta advertencia podrían sufrirse graves lesiones o incluso la muerte.

Ángulo de los dientes	8,26 mm
Calibre	1,47 mm

Todas las especificaciones son nominales y pueden cambiar conforme tengan lugar mejoras de diseño. Greenlee Textron Inc. no se hace responsable de los daños que puedan surgir de la mala aplicación o mal uso de sus productos.

CONSERVE ESTE MANUAL

Especificaciones (cont.)

Fuente de potencia hidráulica

⚠ **ADVERTENCIA**

No exceda los máximos a continuación para la fuente de potencia hidráulica:

- Gasto hidráulico: 30,3 l/min
- Ajuste de la presión de seguridad: 138 bar
- Contrapresión: 13,8 bar

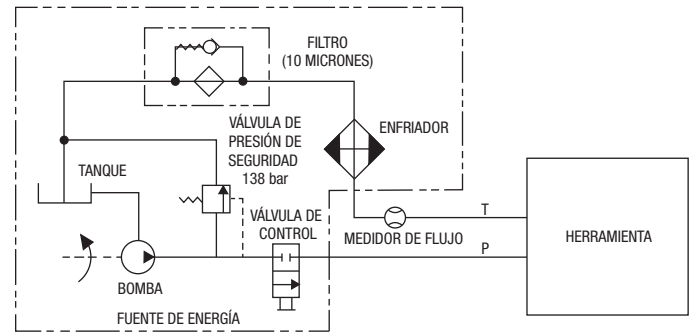
De no observarse esta advertencia podrían sufrirse graves lesiones o incluso la muerte.

Tipo de sistema hidráulico.....	Circuito abierto/circuito cerrado
Gasto	
Mínimo	18,9 l/min
Recomendado	22,7 l/min
Máximo	30,3 l/min
Filtración.....	10 micrones (régimen)
Ajuste de la presión de seguridad	138 bar
Contrapresión (máxima)*	13,8 bar

* 13,8 bar es la contrapresión máxima acordada bajo las normas de la HTMA (Hydraulic Tool Manufacturers Association o Asociación de Fabricantes de Herramientas Hidráulicas). La herramienta Greenlee Utility funcionará de manera satisfactoria según estas normas.

1. La temperatura máxima del líquido para herramientas hidráulicas no debe exceder 60°C. Es indispensable contar con suficiente capacidad de enfriamiento del aceite, a fin de controlar la temperatura del líquido para herramientas hidráulicas.
2. El gasto hidráulico no debe exceder 30,3 l/min. Instale un medidor de gasto en la línea de retorno para medir la velocidad del gasto hidráulico antes de utilizar la herramienta.
3. El ajuste de la válvula de presión de seguridad no debe sobrepasar 138 bar al gasto máximo de su herramienta. Localice la válvula de presión de seguridad en el circuito de suministro para limitar un exceso de presión hidráulica a la herramienta.

Diagrama hidráulico



Líquidos recomendados para aparatos hidráulicos



Utilice un líquido para aparatos hidráulicos, sin detergente, con base de petróleo y que cumpla con las siguientes especificaciones de la HTMA.

S.U.S. @:

38°C	140 a 225
99°C	40 mínimo
Punto de inflamación.....	170°C mínimo
Punto de temperatura de descongelación.....	-34°C mínimo

Dessein

Grâce à ce manuel, tous les employés peuvent se familiariser avec les caractéristiques et les pièces des modèles d'outils Greenlee Utility suivants :

38568	Code de série FRM	
43177	Code de série FRP	
43178	Code de série FRR	

Mettez ce manuel à la disposition de tous les employés.

Vous pouvez obtenir des exemplaires gratuits sur simple demande.

Autres publications

Propriétaires/utilisateurs de l'outil

Manuel d'utilisation : publication 99930749

Norme SAE J1273 (Tuyau et assemblages de tuyaux) : publication 99930323

Centres de service après-vente agréés Greenlee Utility

Manuel de entretien : publication 99912864

Spécifications

Scie à tronçonner longue portée

Type de système hydraulique	Centre ouvert/Centre fermé
Orifices hydrauliques	
Pression	joint torique Boss 9/16–18 SAE
Retour	joint torique Boss 3/4–16 SAE
Capacité de coupe	330 mm
Vitesse de la chaîne à 30 l/min.....	1 280 m/min
Niveau de puissance acoustique	106 LWA
Vibration	4,88 m/s ²
Masse/poids	
38568	3,94 kg
43177	4,05 kg
43178	3,71 kg
Longueur	
38568	1 890 mm
43177	2 200 mm
43178	1 590 mm
Largeur (au moteur).....	108 mm
Profondeur du corps (à la poignée)	152 mm

Chaîne de scie

AVERTISSEMENT

Lorsqu'un remplacement est requis, choisissez une chaîne qui :

- respecte les codes applicables de l'industrie
- est calibrée pour 1 280 m/min

L'inobservation de cette consigne pourrait entraîner des blessures graves, voire mortelles.

Pas.....	8,26 mm
Calibre	1,47 mm

Toutes les spécifications sont nominales et peuvent changer avec l'amélioration de la conception. Greenlee Textron Inc. ne peut être tenue responsable des dommages résultant d'une application inappropriée ou d'un mauvais usage de ses produits.

CONSERVEZ CE MANUEL

Spécifications (suite)

Source d'alimentation hydraulique

AVERTISSEMENT

Ne dépassez pas les maxima d'alimentation hydraulique suivants :

- Débit hydraulique : 30,3 l/min
- Réglage de la limite de pression : 138 bar
- Contre-pression : 13,8 bar

L'inobservation de cette consigne pourrait entraîner des blessures graves, voire mortelles.

Type de système hydrauliqueCentre ouvert/Centre fermé

Débit

Minimum 18,9 l/min

Recommandé 22,7 l/min

Maximum 30,3 l/min

Filtration 10 microns (nominal)

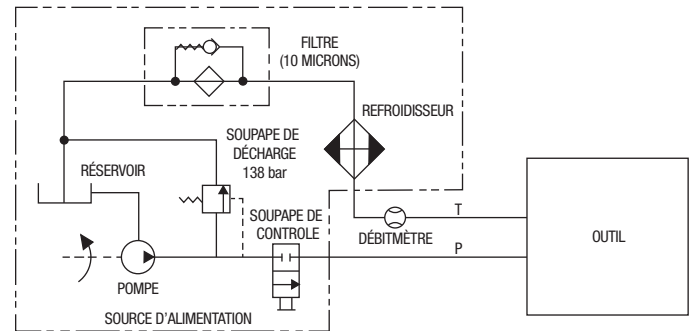
Réglage de la limite de pression 138 bar

Contre-pression (maximale)* 13,8 bar

* 13,8 bar est la contre-pression standard maximale acceptée par la HTMA (Hydraulic Tool Manufacturers Association – Association des fabricants d'outils hydrauliques). L'outil de Greenlee Utility fonctionne parfaitement avec cette contre-pression.

1. La température de fluide hydraulique ne doit pas dépasser 60 °C. Prévoyez une capacité de refroidissement de l'huile suffisante afin que le fluide hydraulique ne chauffe pas trop.
2. Le débit hydraulique ne doit dépasser 30,3 l/min. Avant même d'utiliser l'outil, installez un débitmètre sur le tuyau de retour afin de mesurer le taux de débit hydraulique.
3. Le réglage de la soupape de décharge ne doit pas dépasser 138 bar lors du débit maximum de l'outil. Repérez l'emplacement de la soupape de décharge au sein du circuit d'alimentation afin que la pompe ne subisse pas une pression hydraulique excessive.

Schéma hydraulique



Fluides hydrauliques recommandés

Nous vous conseillons d'utiliser n'importe quel fluide hydraulique non-détersif dérivé du pétrole, qui correspond aux spécifications suivantes ou aux spécifications de l'association HTMA.

S.U.S à :

38 °C 140 à 225

99 °C 40 minimum

Point d'éclair 170 °C minimum

Point d'écoulement -34 °C minimum

Zweck

Dieses Handbuch soll dazu dienen, das Personal mit den Spezifikationen und Teilen der folgenden Geräte von Greenlee Utility vertraut zu machen:

38568 Seriencode FRM 

43177 Seriencode FRP 

43178 Seriencode FRR

Bitte dieses Handbuch allen Mitarbeitern zugänglich machen.

Ersatz-Handbücher sind auf Anfrage kostenlos erhältlich.

Andere Herausgaben

Pumpenbesitzer/-benutzer

Bedienungsanleitung: Herausgabe Nr. 99930749

SAE Norm J1273 (Schläuche und Schlauchbausätze):

Herausgabe Nr. 99930323

Für Greenlee Utility Vertragswerkstätten

Kundendienst-Handbuch: Herausgabe Nr. 99912864

Technische Daten

Hochentaster

Art des Hydrauliksystems..... Offene Mitte oder geschlossene Mitte

Hydraulik-Anschlüsse

DruckanschlußDichtungsring 9/16–18 SAE Boss

RückflußanschlußDichtungsring 3/4–16 SAE Boss

Schnittiefe 330 mm

Kettengeschwindigkeit bei 30 l/min 1280 m/min

Schallpegel 106 L-gewichtet

Vibrationen 4,88 m/s²

Masse/Gewicht

38568 3,94 kg

43177 4,05 kg

43178 3,71 kg

Länge

38568 1890 mm

43177 2200 mm

43178 1590 mm

Breite (auf Motorhöhe)..... 108 mm

Gehäusetiefe (auf Griffhöhe)..... 152 mm

Sägekette

WARNUNG

Im Falle eines Austausches der Sägekette darauf achten, daß die neue Kette:

- Den entsprechenden branchenüblichen Sicherheitsvorschriften entspricht,
- Eine Nenngeschwindigkeit von mind. 1280 m/min aufweist.

Das Nichtbeachten dieser Warnung könnte zu schweren oder tödlichen Verletzungen führen.

Teilung 8,26 mm

Treibglieddicke 1,47 mm

Alle technischen Daten sind Nennwerte. Bei Designverbesserungen Änderung der Nennwerte vorbehalten. Greenlee Textron Inc. haftet nicht für Schäden, die sich aus der falschen Anwendung oder dem Missbrauch seiner Produkte ergeben.

DIESE ANLEITUNG BITTE AUFBEWAHREN

Technische Daten (fortgesetzt)
Hydraulische Stromquelle

⚠️ WARNUNG

Die folgenden zulässigen Höchstwerte der Hydraulik-Stromquelle nicht überschreiten:

- Hydraulikfluß: 30,3 l/min.
- Überdruckeinstellung: 138 Bar
- Staudruck: 13,8 Bar

Das Nichtbeachten dieser Warnung könnte zu schweren oder tödlichen Verletzungen führen.

Art des Hydrauliksystems..... Offene Mitte oder geschlossene Mitte

Fluß

Mindestfluß..... 18,9 l/min.

Empfohlener Fluß..... 22,7 l/min.

Höchstfluß..... 30,3 l/min.

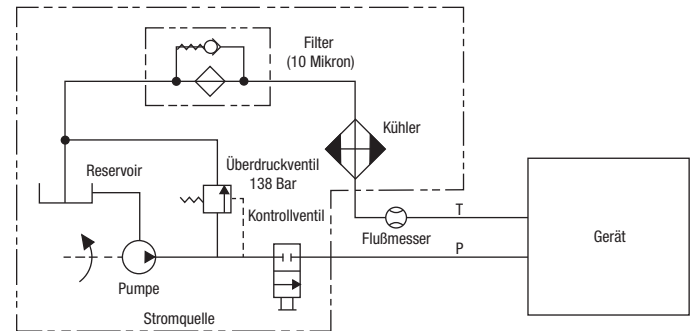
Filtrierung 10 Mikron (Nennwert)

Überdruckeinstellung 138 Bar

Staudruck (zulässiger Höchstwert)* 13,8 Bar

* 13,8 Bar ist die unter den Mitgliedern der „Hydraulic Tool Manufacturers Association“ vereinbarte Norm für den Staudruck. Greenlee Utilitys Pumpen halten diese Norm ein, das heißt, sie funktionieren bei diesem Höchstwert zufriedenstellend.

1. Die Höchsttemperatur der Hydraulikflüssigkeit darf 60°C nicht überschreiten. Es muß eine zureichende Ölkühlungskapazität vorhanden sein, um die Temperatur der Hydraulikflüssigkeit entsprechend zu begrenzen.
2. Der Hydraulikfluß darf 30,3 l/min. nicht überschreiten. Bitte einen Flußmesser in die Rückflußleitung einbauen, um die Rate des Hydraulikflusses zu messen, bevor die Pumpe in Betrieb genommen wird.
3. Die Einstellung des Überdruckventils darf 138 Bar während der Höchstflußrate der Pumpe nicht überschreiten. Das Überdruckventil im Ansaugkreis finden, um übermäßigen Hydraulikdruck auf die Pumpe zu verhindern.

Hydraulik-Schaltplan

Empfohlene Hydraulikflüssigkeiten

Es sollte eine nicht detergene, auf Petroleumbasis hergestellte Hydraulikflüssigkeit verwendet werden, die den folgenden technischen Daten bzw. den technischen Daten der „Hydraulic Tool Manufacturers Association“ entspricht.

S.U.S. bei:

38 °C 140 bis 225

99 °C min. 40


Flammpunkt..... min. 170 °C

Stockpunkt min. -34 °C

Finalità

Questo manuale ha lo scopo di portare a conoscenza di tutto il personale le caratteristiche tecniche e le parti i seguenti utensili Greenlee Utility:

38568 Codice seriale FRM 

43177 Codice seriale FRP 

43178 Codice serial FRR

Tenere questo manuale a disposizione di tutto il personale.

Altre copie di questo manuale sono disponibili gratuitamente su richiesta.

Altre pubblicazioni

Proprietario/Utente della pompa

Manuale operativo: Pubblicazione 99930749

Standard SAE J1273 (Tubo flessibile e gruppo del tubo): Pubblicazione 99930323

Centri di servizio autorizzati Greenlee Utility

Manuale di istruzione per la manutenzione: Pubblicazione 99912864

Specifiche

Motoresa per applicazioni profonde

Tipo di sistema idraulico.....Centro aperto o centro chiuso

Aperture idrauliche

PressioneBorchia con O-ring 9/16"-18 SAE

RitornoBorchia con O-ring 3/4"-18 SAE

Capacità di taglio 330 mm

Velocità catena a 30 l/min 1280 m/min

Livello potenza acustica106 Lwa

Vibrazioni4,88 m/s²

Massa/Peso

38568 3,94 kg

43177 4,05 kg

43178 3,71 kg

Lunghezza

38568 1890 mm

43177 2200 mm

43178 1590 mm

Larghezza (al motore) 108 mm

Profondità del corpo 152 mm

Motosega

AVVERTENZA

Se occorre sostituire l'unità, selezionare una motosega che:

- sia conforme alle specifiche dei codici industriali di sicurezza di pertinenza
- abbia una velocità nominale di 1,280 m/min.

L'inosservanza di questa avvertenza potrebbe causare gravi infortuni o la morte.

Passo 8,26 mm

Indicatore 1,47 mm

Tutte le specifiche sono nominali e potrebbero cambiare man mano che si apportano migliorie al design. La Greenlee Textron Inc. non sarà responsabile di eventuali danni risultanti dall'errata applicazione o dall'uso improprio dei suoi prodotti.

CONSERVARE QUESTO MANUALE

Specifiche (continuazione)

Sorgente della potenza idraulica

 AVVERTENZA
<p>Non superare i seguenti valori massimi della sorgente della potenza idraulica:</p> <ul style="list-style-type: none"> • Flusso idraulico: 30,3 l/min • Valore limitazione della pressione: 138 bar • Contropressione: 13,8 bar <p>L'inosservanza di questa avvertenza potrebbe causare gravi infortuni o la morte.</p>

Tipo di sistema idraulico Centro aperto o centro chiuso

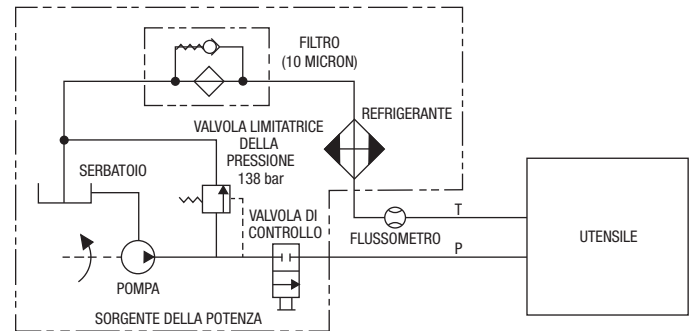
Flusso

Minimo	18,9 l/min
Raccomandato	22,7 l/min
Massimo	30,3 l/min
Filtrazione	10 micron
Valore limitazione della pressione	138 bar
Contropressione (massima)	13,8 bar

* 13,8 bar è la contropressione massima concordata dalla HTMA (Associazione dei produttori di utensili idraulici). L'unità Greenlee Utility funzionerà in modo soddisfacente a questo standard.

1. La temperatura massima dell'olio idraulico non deve superare i 60°C. Per limitare la temperatura dell'olio idraulico è necessaria una sufficiente capacità di raffreddamento dell'olio.
2. Il flusso idraulico non deve superare 30,3 l/min. Prima di usare l'utensile, installare un flussometro nella linea di ritorno per misurare la velocità del flusso idraulico.
3. La valvola limitatrice della pressione deve essere regolata su un valore non superiore a 138 bar al flusso massimo dell'utensile. Ubicare la valvola limitatrice della pressione nel circuito di alimentazione per limitare l'eccesso di pressione idraulica sull'utensile.

Schema del circuito idraulico



Oli idraulici raccomandati

Usare un qualsiasi olio idraulico non detergente a basi di petrolio che soddisfi le specifiche seguenti o le specifiche HTMA.

S.U.S. a:

38 °C	da 140 a 225
99 °C	40 minimo
Punto di infiammabilità	170 °C minimo
Punto di scorrimento	-34 °C minimo



USA	800-435-0786	Fax:	800-451-2632
	815-397-7070	Fax:	815-397-1865
Canada	800-435-0786	Fax:	800-524-2853
International	+1-815-397-7070	Fax:	+1-815-397-9247

4455 Boeing Drive • Rockford, IL 61109-2988 • USA • 815-397-7070
An ISO 9001 Company • Greenlee Textron Inc. is a subsidiary of Textron Inc.

www.greenlee.com