

For Repair Parts, call 1-800-323-0620

24 hours a day - 365 days a year

Please provide the following information:

- Model number
- Serial number (if any)
- Part description and number as shown in parts list

Address parts correspondence to:

Grainger Parts
 P.O. Box 3074
 1657 Shermer Road
 Northbrook, IL 60065-3074 U.S.A.

E
N
G
L
I
S
H

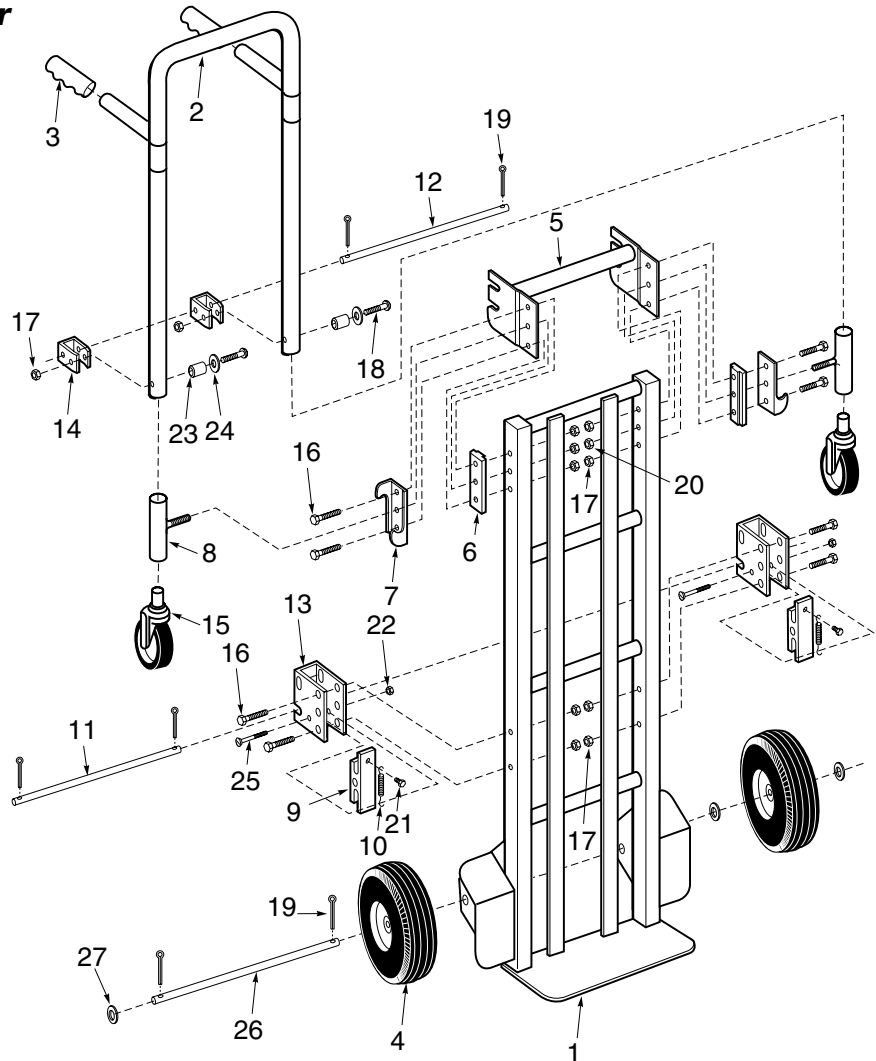


Figure 3 - Repair Parts Illustration

Repair Parts List

Ref No.	Description	Part No.	Qty.	Ref No.	Description	Part No.	Qty.
1	Frame Assembly	N/A	1	16	5/16-18 x 2 1/2" Hex Head Bolt	*	8
2	Handle Bar	HB-855	1	17	5/16 -18" Hex Lock Nut	*	10
3	Handle Grip	HG-855	2	18	5/16-18 x 2 1/2" Carriage Head Bolt	*	2
4	10" Solid Rubber Wheel	SRW-100	2	19	1 1/4" Cotter Pin	*	8
5	Lock Plate Assembly	LP-855	1	20	3/8 -16" Hex Lock Nut	*	2
6	4 1/2" Spacer Bar	SB-855	2	21	10-24 x 1/2" Truss Head Bolt	*	2
7	Lock Mounting Bracket	LMB-855	2	22	3/8 x 1/4" Hex Lock Nut	*	4
8	Pivot Hinge Bracket	PHB-855	2	23	Spacer	*	2
9	Slide Latch	SL-855	2	24	3/8" I.D. Washer	*	2
10	2 1/2" Tension Spring	TS-855	2	25	10-24 x 1 3/4" Flathead Bolt	*	2
11	14 1/2" Lift Rod	LR-855	1	26	Axle, 19 1/2"	AX-855	1
12	19 1/4" Brace Rod	BR-855	1	27	5/8" Washer	*	4
13	Latch Frame	LF-855	2				
14	Handle/Lock Bracket	LB-855	2				
15	5" Polyurethane Caster	PUC-855	2				

(* Standard hardware item, available locally.

**Para obtener partes de reparación en México llame al 001-800-527-2331
en EE.UU. llame al 1-800-323-0620**

Servicio permanente, las 24 horas del día, 365 días al año

Sírvase darnos la siguiente información:

- Número del modelo
- Número de serie (de haberlo)
- Descripción y número del repuesto según la lista

Puede escribirnos a:

Grainger Parts
P.O. Box 3074
1657 Shermer Road
Northbrook, IL 60065-3074 U.S.A.

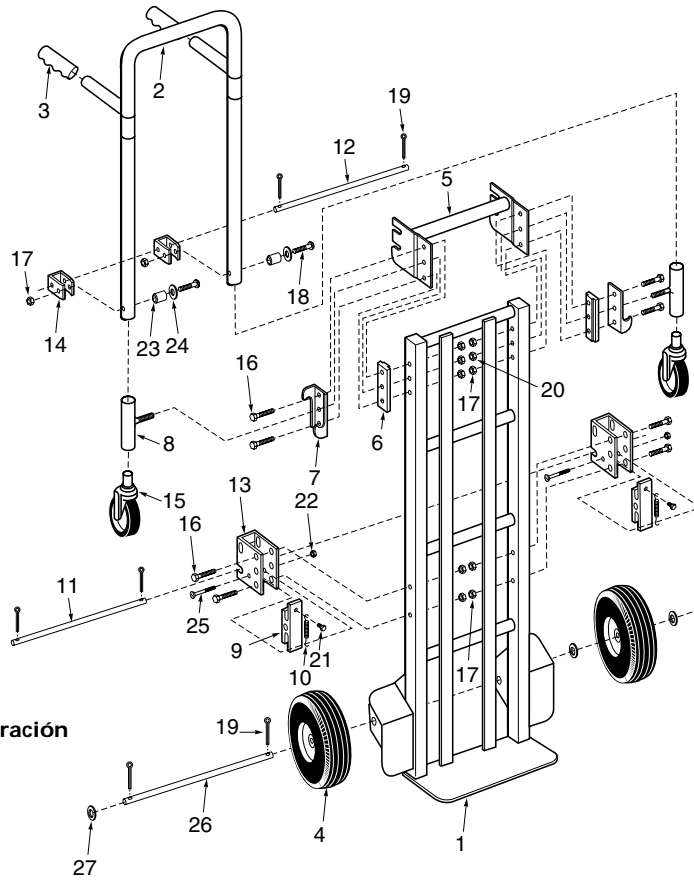


Figura 3 - Ilustración de partes de reparación

Lista de partes de reparación

No. de ref.	Descripción	No. de pieza	Cant.	No. de ref.	Descripción	No. de pieza	Cant.
1	Ensamble del marco	N/A	1	16	Tornillo de cabeza hexagonal 5/16 - 18 x 2 1/2 pulg (6.35 cm)	*	8
2	Marco del manubrio	HB-855	1	17	Tuerca hexagonal de seguridad 5/16 - 18 pulg	*	10
3	Asa del manubrio	HG-855	2	18	Tornillo de cabeza para metal 5/16 - 18 x 2 1/2 pulg (6.35 cm)	*	2
4	Rueda 10 pulg (25.4 cm) hule/sólido	SRW-100	2	19	Pasador de chaveta 1 1/4 pulg	*	8
5	Ensamble de placa de seguro	LP-855	1	20	Tuerca hexagonal de seguridad 3/8 - 16 pulg	*	2
6	Barra espaciadora 4 1/2 pulg (11.4 cm)	SB-855	2	21	Tornillo de cabeza para tirante 10 - 24 x 1/2 pulg (1.27 cm)	*	2
7	Soporte para montaje del seguro	LMB-855	2	22	Tuerca hexagonal de seguridad 3/8 x 1/4 pulg	*	4
8	Soporte de bisagra de pivote	PHB-855	2	23	Espaciador	*	2
9	Retén deslizable	SL-855	2	24	Arandela 3/8 pulg Dia. Inter.	*	2
10	Resorte tensor 2 1/2 pulg (6.35 cm)	TS-855	2	25	Perno de cabeza plana 10-24 x 1 3/4 pulg (4.44 cm)	*	2
11	Varilla elevadora 14 1/2 pulg (36.83 cm)	LR-855	1	26	Barra del eje 19 1/2 pulg (49.5 cm)	AX-855	1
12	Varilla de anclaje 19 1/4 pulg (48.9 cm)	BR-855	1	27	Arandela 5/8 pulg	*	4
13	Marco del retén	LF-855	2				
14	Soporte seguro/rueda	LB-855	2				
15	Rueda libre 5 pulg (12.7 cm)	PUC-855	2				

(* Disponible en cualquier ferretería.

**Fabricado para Dayton Electric Mfg. Co.,
Niles, Illinois 60714 EE.UU.**



E
S
P
A
Ñ
O
L

Commandez les pièces détachées en appelant gratuitement 1-800-323-0620

24 heures par jour - 365 jours par an

S'il vous plaît fournir l'information suivante :

- Numéro du modèle
- Numéro de série (si présent)
- Description et numéro de la pièce

Correspondance :

Grainger Parts
P.O. Box 3074
1657 Shermer Road
Northbrook, IL 60065-3074 U.S.A.

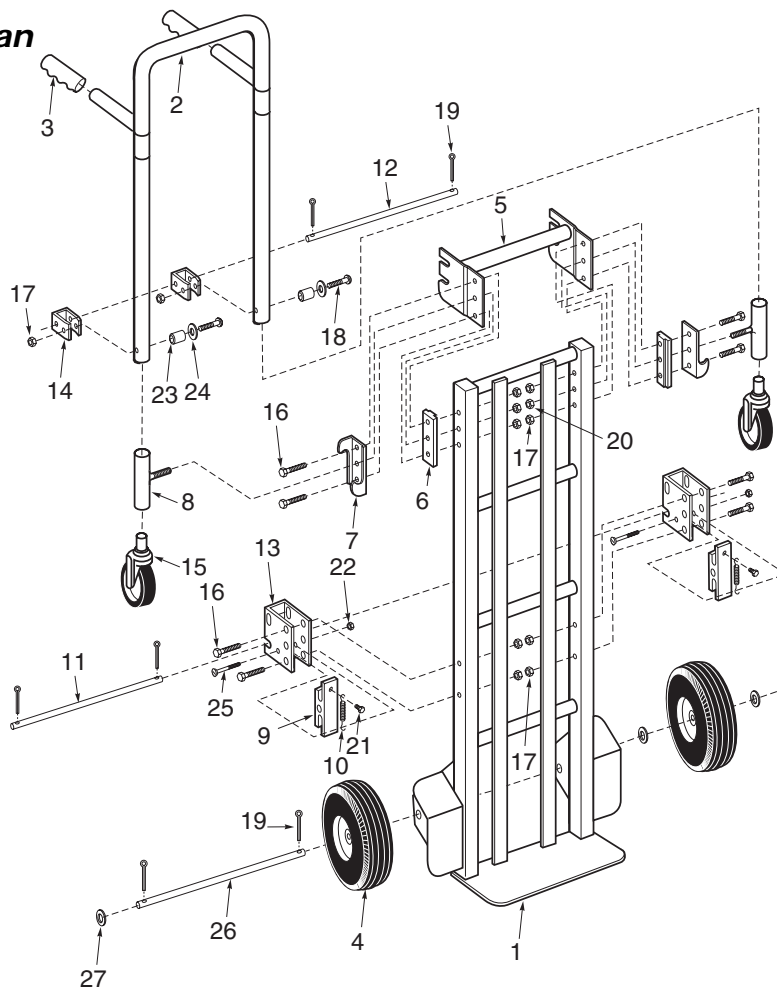


Figure 3 - Illustration des pièces détachées

Liste des pièces détachées

Nû de réf.	Description	Nû de pièce	Qté	Nû de réf.	Description	Nû de pièce	Qté
1	Structure	N/A	1	17	Contre-écrou hexagonal 5/16 - 18 po	*	10
2	Structure du manche	HB-855	1	18	Boulon de carrosserie 5/16 - 18 x 2 1/2 po (6,35 cm)	*	2
3	Poignée du manche	HG-855	2	19	Goupille fendue 1 1/4 po	*	8
4	Roue de 10 po (25,4 cm), caoutchouc plein	SRW-100	2	20	Contre-écrou hexagonal 3/8 - 16 po	*	2
5	Plaque de verrouillage	LP-855	1	21	Boulon à tête bombée 10-24 X 1/2 po (1,27 cm)	*	2
6	Barre d'entretoise 4 1/2 po (11,4 cm)	SB-855	2	22	Contre-écrou hexagonal 3/8 x 1/4 po	*	4
7	Support de fixation de verrouillage	LMB-855	2	23	Entretoise	*	2
8	Support de charnière à pivot	PHB-855	2	24	Rondelle 3/8 po D.I.	*	2
9	Loquet coulissant	SL-855	2	25	Boulon à tête plate 10 - 24 x 1 3/4 po (4,44 cm)	*	2
10	Ressort de tension 2 1/2 po (6,35 cm)	TS-855	2	26	Tige d'axe 19 1/2 po (49,5 cm)	AX-855	1
11	Tige de levage 14 1/2 po (36,83 cm)	LR-855	1	27	Rondelle 5/8 po	*	4
12	Tige d'entretoise 19 1/4 po (48,9 cm)	BR-855	1				
13	Structure de loquet	LF-855	2				
14	Support de roue/serrure	LB-855	2				
15	Roue, pivot de 5 po (12,7 cm)	PUC-855	2				
16	Boulon à tête hexagonale 5/16-18 X 2 1/2 po (6,35 cm)	*	8				

(*) Objet de quincaillerie standard, disponible au quartier.