

Please read and save these instructions. Read carefully before attempting to assemble, install, operate or maintain the product described. Protect yourself and others by observing all safety information. Failure to comply with instructions could result in personal injury and/or property damage! Retain instructions for future reference.

Dayton® Steel Convertible Hand Truck

Description

Dayton steel convertible hand trucks allow vertical or horizontal application for use by maintenance departments, institutional janitors, caretakers of apartments or condominiums, and delivery men. Truck converts from vertical to horizontal position without removing the handle. Capacity is 700 pounds vertical, 800 pounds horizontal.

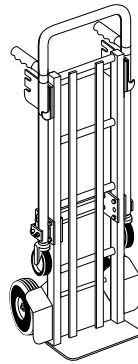


Figure 1

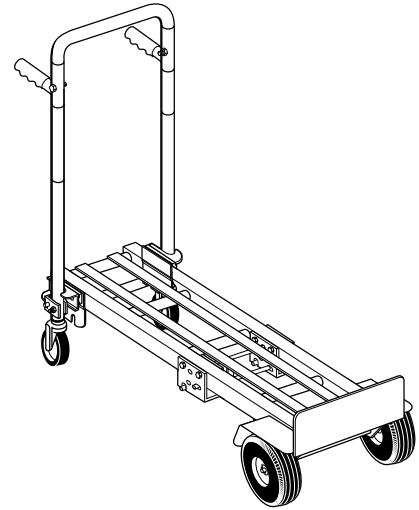


Figure 2

Specifications

Model	Load Capacity	Height	Width	Stack Height	Nose Plate Size	Caster Wheels Size	Wheels Type	Wheels Size	Type
6W855J	700 Vertical 800 Horizontal	58"	20"	49"	8-1/2" x 18"	5"	Polyurethane.	10 x 2 3/4"	Solid Rubber

LIMITED WARRANTY

DAYTON ONE-YEAR LIMITED WARRANTY. Dayton® Steel Convertible Hand Truck, Models covered in this manual, are warranted by Dayton Electric Mfg. Co. (Dayton) to the original user against defects in workmanship or materials under normal use for one year after date of purchase. Any part which is determined to be defective in material or workmanship and returned to an authorized service location, as Dayton designates, shipping costs prepaid, will be, as the exclusive remedy, repaired or replaced at Dayton's option. For limited warranty claim procedures, see PROMPT DISPOSITION below. This limited warranty gives purchasers specific legal rights which vary from jurisdiction to jurisdiction.

LIMITATION OF LIABILITY. To the extent allowable under applicable law, Dayton's liability for consequential and incidental damages is expressly disclaimed. Dayton's liability in all events is limited to and shall not exceed the purchase price paid.

WARRANTY DISCLAIMER. Dayton has made a diligent effort to provide product information and illustrate the products in this literature accurately; however, such information and illustrations are for the sole purpose of identification, and do not express or imply a warranty that the products are MERCHANTABLE, or FIT FOR A PARTICULAR PURPOSE, or that the products will necessarily conform to the illustrations or descriptions. Except as provided below, no warranty or affirmation of fact, expressed or implied, other than as stated in the "LIMITED WARRANTY" above is made or authorized by Dayton.

PRODUCT SUITABILITY. Many jurisdictions have codes and regulations governing sales, construction, installation, and/or use of products for certain purposes, which may vary from those in neighboring areas. While Dayton attempts to assure that its products comply with such codes, it cannot guarantee compliance, and cannot be responsible for how the product is installed or used. Before purchase and use of a product, review the product applications, and all applicable national and local codes and regulations, and be sure that the product, installation, and use will comply with them.

Certain aspects of disclaimers are not applicable to consumer products; e.g., (a) some jurisdictions do not allow the exclusion or limitation of incidental or consequential damages, so the above limitation or exclusion may not apply to you; (b) also, some jurisdictions do not allow a limitation on how long an implied warranty lasts, consequently the above limitation may not apply to you; and (c) by law, during the period of this Limited Warranty, any implied warranties of implied merchantability or fitness for a particular purpose applicable to consumer products purchased by consumers, may not be excluded or otherwise disclaimed.

PROMPT DISPOSITION. Dayton will make a good faith effort for prompt correction or other adjustment with respect to any product which proves to be defective within limited warranty. For any product believed to be defective within limited warranty, first write or call dealer from whom the product was purchased. Dealer will give additional directions. If unable to resolve satisfactorily, write to Dayton at address below, giving dealer's name, address, date, and number of dealer's invoice, and describing the nature of the defect. Title and risk of loss pass to buyer on delivery to common carrier. If product was damaged in transit to you, file claim with carrier.

Manufactured for Dayton Electric Mfg. Co., 5959 W. Howard St., Niles, Illinois 60714 U.S.A.

For Repair Parts, call 1-800-323-0620

24 hours a day - 365 days a year

Please provide the following information:

- Model number
- Serial number (if any)
- Part description and number as shown in parts list

Address parts correspondence to:

Grainger Parts
 P.O. Box 3074
 1657 Shermer Road
 Northbrook, IL 60065-3074 U.S.A.

E
N
G
L
I
S
H

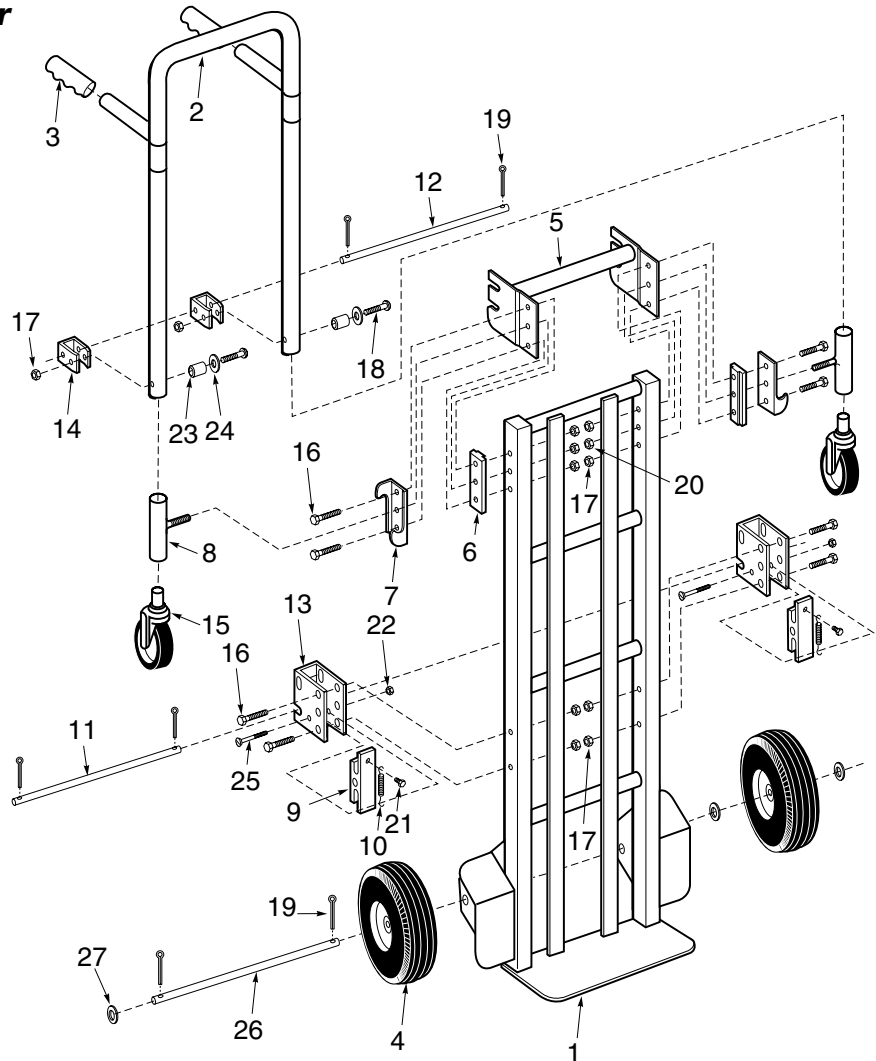


Figure 3 - Repair Parts Illustration

Repair Parts List

Ref No.	Description	Part No.	Qty.	Ref No.	Description	Part No.	Qty.
1	Frame Assembly	N/A	1	16	5/16-18 x 2 1/2" Hex Head Bolt	*	8
2	Handle Bar	HB-855	1	17	5/16 -18" Hex Lock Nut	*	10
3	Handle Grip	HG-855	2	18	5/16-18 x 2 1/2" Carriage Head Bolt	*	2
4	10" Solid Rubber Wheel	SRW-100	2	19	1 1/4" Cotter Pin	*	8
5	Lock Plate Assembly	LP-855	1	20	3/8 -16" Hex Lock Nut	*	2
6	4 1/2" Spacer Bar	SB-855	2	21	10-24 x 1/2" Truss Head Bolt	*	2
7	Lock Mounting Bracket	LMB-855	2	22	3/8 x 1/4" Hex Lock Nut	*	4
8	Pivot Hinge Bracket	PHB-855	2	23	Spacer	*	2
9	Slide Latch	SL-855	2	24	3/8" I.D. Washer	*	2
10	2 1/2" Tension Spring	TS-855	2	25	10-24 x 1 3/4" Flathead Bolt	*	2
11	14 1/2" Lift Rod	LR-855	1	26	Axle, 19 1/2"	AX-855	1
12	19 1/4" Brace Rod	BR-855	1	27	5/8" Washer	*	4
13	Latch Frame	LF-855	2				
14	Handle/Lock Bracket	LB-855	2				
15	5" Polyurethane Caster	PUC-855	2				

(* Standard hardware item, available locally.

Por favor lea y guarde estas instrucciones. Léalas cuidadosamente antes de intentar ensamblar, instalar, operar o dar mantenimiento al producto descrito. Protéjase usted y proteja a otros observando toda información sobre seguridad. ¡No cumplir con estas instrucciones puede dar por resultado lesiones personales o daños materiales! Conserve estas instrucciones para referencia futura.

Carretilla de mano convertible de acero Dayton®

Descripción

La carretilla de mano convertible de acero se usa de forma vertical u horizontal por departamentos de mantenimiento, conserjes de limpieza, cuidadores de apartamentos o condominios, y para repartidores. La carretilla se convierte de vertical a horizontal sin quitarle el manubrio.

La capacidad es de 700 libras (317.8 Kg) verticalmente y 800 libras (363 Kg) horizontalmente.

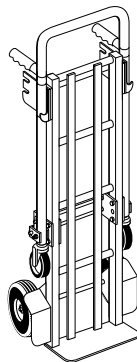


Figura 1

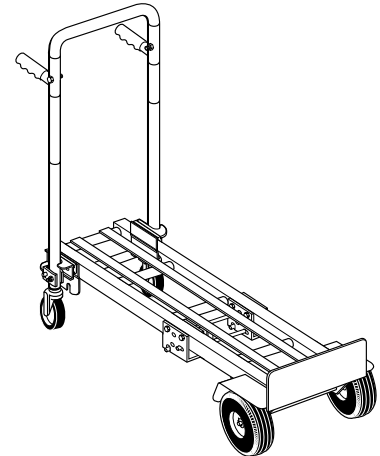


Figura 2

Especificaciones

Modelo	Capacidad de carga	Altura	Ancho	Altura de la carga	Tamaño de la placa delantera	Ruedas de rodaje	Tamaño	Tipo	Tamaño de ruedas	Tipo
6W855J	700 (317.8 Kg) vertical 800 (363 Kg) horizontal	58 pulg (132 cm)	20 pulg (51 cm)	51 pulg (129.5 cm)	10 x 18 pulg (20 cm x 35.6 cm)	5 pulg (12.7 cm)		Polímero	10 x 2 ³ / ₄ pulg (25.4 x 7 cm)	Hule sólido

GARANTIA LIMITADA

GARANTIA LIMITADA DE DAYTON POR UN AÑO. Dayton Electric Mfg. Co., (Dayton) le garantiza al usuario original que los modelos tratados en este manual Carretilla de mano convertible de acero Dayton® para carretillas de mano de aluminio están libres de defectos en la mano de obra o el material, cuando se les somete a uso normal, por un año a partir de la fecha de compra. Cualquier parte que se encuentre defectuosa, tanto en el material como en la mano de obra, y sea devuelta a un lugar de servicio autorizado designado por Dayton, con los costos de envío pagados por adelantado, será reparada o reemplazada a la discreción de Dayton como remedio exclusivo. Para obtener la información sobre los procedimientos de reclamo cubiertos en la garantía limitada vea ATENCION OPORTUNA a continuación. Esta garantía limitada confiere a los compradores derechos legales específicos que varían de jurisdicción a jurisdicción.

LIMITES DE RESPONSABILIDAD. Hasta el punto que las leyes aplicables lo permitan, la responsabilidad de Dayton por los daños emergentes o incidentales está expresamente excluida. La responsabilidad de Dayton expresamente está limitada y no puede exceder el precio de compra pagado por el artículo.

EXCLUSION DE RESPONSABILIDAD DE LA GARANTIA. Dayton se ha esforzado diligentemente para proporcionar información sobre el producto en esta literatura en forma apropiada; sin embargo, tal información y las ilustraciones y descripciones tienen como único propósito la identificación del producto y no expresan ni implican garantía de que los productos son VENDIBLES o ADECUADOS PARA UN PROPÓSITO EN PARTICULAR o que se ajustan necesariamente a las ilustraciones o descripciones. Con excepción de lo que se establece a continuación, Dayton no hace ni autoriza ninguna garantía o afirmación de hecho, expresa o implícita, que no sea estipulada en la GARANTIA LIMITADA anterior.

ADAPTACION DEL PRODUCTO. Muchas jurisdicciones tienen códigos o reglamentos que rigen las ventas, la construcción, la instalación y/o el uso del producto para ciertos propósitos que pueden variar con respecto a los aplicables a las zonas vecinas. Si bien Dayton trata de que sus productos cumplan con dichos códigos, no puede garantizar su conformidad y no puede hacerse responsable por la forma en que su producto se instala o usa. Antes de comprar y usar el producto, revise su aplicación y todos los códigos y regulaciones nacionales y locales aplicables y asegúrese que el producto, la instalación y el uso los cumplan.

Ciertos aspectos de limitación de responsabilidad no se aplican a los productos del consumidor; es decir (a) algunas jurisdicciones no permiten la exclusión o la limitación de daños incidentales o emergentes, de modo que las limitaciones o exclusiones anteriores puede que no se apliquen en su caso; (b) también, algunas jurisdicciones no permiten limitar el tiempo que una garantía implícita dura, por lo tanto, la limitación anterior puede que no se aplique en su caso; y (c) por ley, durante el periodo que dura esta Garantía Limitada, las garantías implícitas de comercialización o de adecuación para un propósito en particular aplicables a los productos del consumidor comprados por consumidores no pueden ser excluidas o no pueden excluirse de la responsabilidad en alguna otra forma.

ATENCION OPORTUNA. Dayton hará un esfuerzo de buena fe para corregir puntualmente, o hacer otros ajustes, con respecto a cualquier producto que resulte defectuoso dentro de los términos de esta garantía limitada. En el caso de que encuentre un producto defectuoso y que esté cubierto dentro de los límites de esta garantía haga el favor de escribir primero, o llame, al distribuidor de quien compró el producto. El distribuidor le dará las instrucciones adicionales. Si no puede resolver el problema en forma satisfactoria, escriba a Dayton a la dirección a continuación, dando el nombre del distribuidor, su dirección, la fecha y el número de la factura del distribuidor y describa la naturaleza del defecto. La propiedad del artículo y el riesgo de pérdida pasan al comprador en el momento de la entrega del artículo a la compañía de transporte. Si el producto se daña durante el transporte debe presentar su reclamo a la compañía de transporte.

Fabricado para Dayton Electric Mfg. Co., 5959 W. Howard St., Niles, Illinois 60714 EE.UU.

**Para obtener partes de reparación en México llame al 001-800-527-2331
en EE.UU. llame al 1-800-323-0620**

Servicio permanente, las 24 horas del día, 365 días al año

Sírvase darnos la siguiente información:

- Número del modelo
- Número de serie (de haberlo)
- Descripción y número del repuesto según la lista

Puede escribirnos a:

Grainger Parts
P.O. Box 3074
1657 Shermer Road
Northbrook, IL 60065-3074 U.S.A.

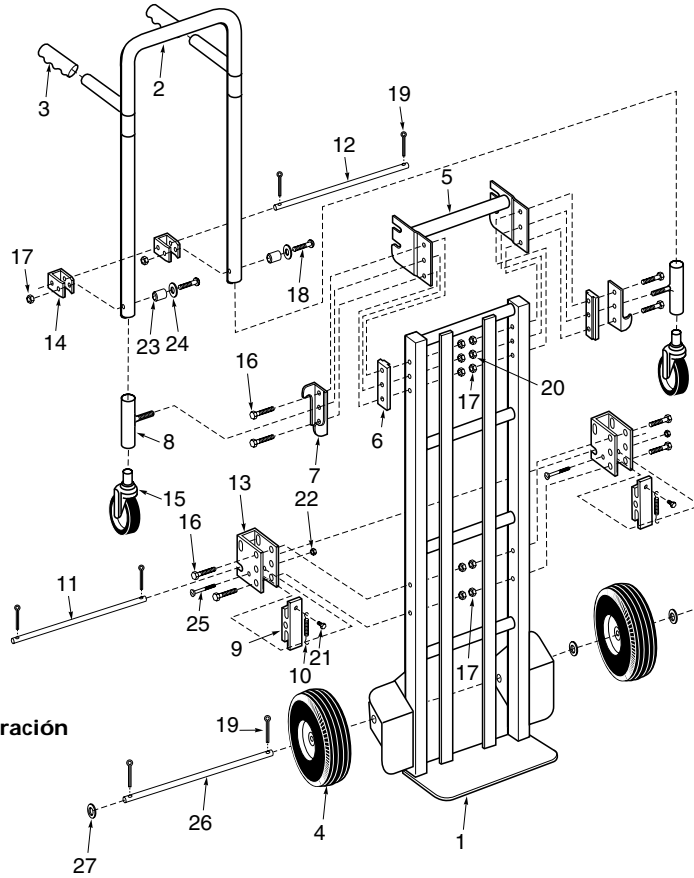


Figura 3 - Ilustración de partes de reparación

Lista de partes de reparación

No. de ref.	Descripción	No. de pieza	Cant.	No. de ref.	Descripción	No. de pieza	Cant.
1	Ensamble del marco	N/A	1	16	Tornillo de cabeza hexagonal 5/16 - 18 x 2 1/2 pulg (6.35 cm)	*	8
2	Marco del manubrio	HB-855	1	17	Tuerca hexagonal de seguridad 5/16 - 18 pulg	*	10
3	Asa del manubrio	HG-855	2	18	Tornillo de cabeza para metal 5/16 - 18 x 2 1/2 pulg (6.35 cm)	*	2
4	Rueda 10 pulg (25.4 cm) hule/sólido	SRW-100	2	19	Pasador de chaveta 1 1/4 pulg	*	8
5	Ensamble de placa de seguro	LP-855	1	20	Tuerca hexagonal de seguridad 3/8 - 16 pulg	*	2
6	Barra espaciadora 4 1/2 pulg (11.4 cm)	SB-855	2	21	Tornillo de cabeza para tirante 10 - 24 x 1/2 pulg (1.27 cm)	*	2
7	Soporte para montaje del seguro	LMB-855	2	22	Tuerca hexagonal de seguridad 3/8 x 1/4 pulg	*	4
8	Soporte de bisagra de pivote	PHB-855	2	23	Espaciador	*	2
9	Retén deslizable	SL-855	2	24	Arandela 3/8 pulg Dia. Inter.	*	2
10	Resorte tensor 2 1/2 pulg (6.35 cm)	TS-855	2	25	Perno de cabeza plana 10-24 x 1 3/4 pulg (4.44 cm)	*	2
11	Varilla elevadora 14 1/2 pulg (36.83 cm)	LR-855	1	26	Barra del eje 19 1/2 pulg (49.5 cm)	AX-855	1
12	Varilla de anclaje 19 1/4 pulg (48.9 cm)	BR-855	1	27	Arandela 5/8 pulg	*	4
13	Marco del retén	LF-855	2				
14	Soporte seguro/rueda	LB-855	2				
15	Rueda libre 5 pulg (12.7 cm)	PUC-855	2				

(* Disponible en cualquier ferretería.

**Fabricado para Dayton Electric Mfg. Co.,
Niles, Illinois 60714 EE.UU.**



E
S
P
A
Ñ
O
L

Veillez lire et conserver ces instructions. Veillez lire le présent manuel attentivement avant d'effectuer l'assemblage, l'installation, l'exploitation ou l'entretien du produit décrit. Assurez votre protection et celle de vos compagnons de travail en obéissant à toutes les règles de sécurité. Tout manquement de se conformer aux instructions pourrait entraîner des blessures graves et/ou des dommages matériels ! Conservez ces instructions pour consultation future.

Chariot à bras convertible en acier Dayton®

Description

Les chariots convertibles en acier Dayton peuvent être utilisés horizontalement ou verticalement par les services de maintenance, les concierges d'institutions, d'édifices à logements ou de condominiums, et les livreurs. Le chariot peut être converti de la position verticale à la position horizontale sans avoir à retirer la poignée. La capacité est de 700 lb (317,8 kg) à la verticale, et de 800 lb (363 kg) à l'horizontale.

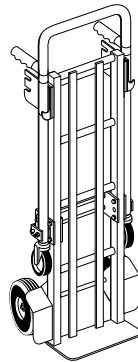


Figure 1

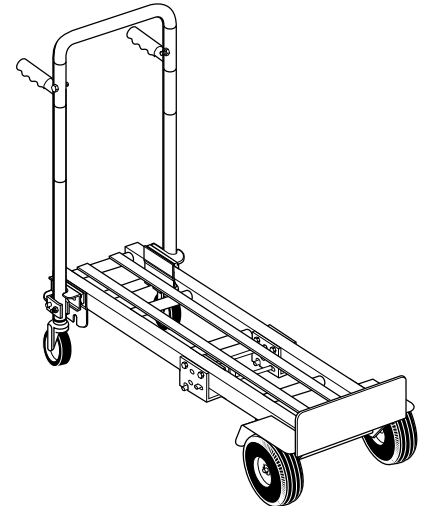


Figure 2

Spécifications

Modèle	Capacité de charge	Hauteur	Largeur	Hauteur d'empilage	Dimensions de la plaque frontale	Roulettes Dimensions	Type	Roues Dimensions	Type
6W855J	700 lb (317,8 kg) vertical 800 lb (363 kg) horizontal	58 po (132 cm)	20 po (51 cm)	51 po (129,5 cm)	10 x 18 po (20 x 35,6 cm)	5 po (12,7 cm)	Poly.	10 x 2 3/4 po (25,4 x 7 cm)	Caoutchouc plein

GARANTIE LIMITÉE

GARANTIE DAYTON LIMITÉE À UN AN. Les modèles couverts dans ce manuel – Le chariot à bras convertible en acier Dayton® – sont garantis par Dayton Electric Mfg. Co. (Dayton) à l'utilisateur d'origine contre tout défaut de matières premières ou de manutention sous usage normal, pendant un an à compter de la date d'achat. Toute pièce qui est déclarée défectueuse en matière première ou en manutention et qui est renvoyée à un lieu de service autorisé, désigné par Dayton, en port payé sera, en seule option, réparée ou remplacée au choix de Dayton. Pour le procédé de réclamation sous garantie limitée, voir DISPOSITION RAPIDE ci-dessous. Cette garantie limitée donne aux acheteurs des droits légaux spécifiques qui varient de juridiction à juridiction.

LIMITES DE RESPONSABILITÉ. La responsabilité de Dayton, dans les limites permises par la loi, pour les dommages indirects ou fortuits est expressément déniée. Dans tous les cas la responsabilité de Dayton est limitée et ne dépassera pas la valeur du prix d'achat payé.

DÉSISTEMENT DE GARANTIE. Dayton a fait de diligents efforts pour fournir avec précision les informations et illustrations des produits décrits dans cette brochure ; cependant, de telles informations et illustrations sont pour la seule raison d'identification, et n'expriment ni n'impliquent que les produits sont COMMERCIALISABLES, ou ADAPTABLES À UN BESOIN PARTICULIER, ni que ces produits sont nécessairement conformes aux illustrations ou descriptions. Sauf pour ce qui suit, aucune garantie ou affirmation de fait, énoncée ou impliquée, autre que ce qui est énoncé dans la "GARANTIE LIMITÉE" ci-dessus n'est faite ou autorisée par Dayton.

CONFORMITÉ DU PRODUIT. De nombreuses juridictions ont des codes et règlements qui gouvernent les ventes, constructions, installation et/ou usage de produits pour certains usages qui peuvent varier par rapport à une zone voisine. Pendant que Dayton essaie de s'assurer que ses produits s'accordent avec ces codes, il ne peut pas garantir cet accord, et ne peut pas être responsable de la façon dont le produit est installé ou utilisé. Avant l'achat et l'usage d'un produit, revoir les applications de ce produit, ainsi que tous les codes et règlements nationaux et locaux applicables, et s'assurer que le produit, son installation et son usage sont en accord avec eux.

Certains aspects de désistement ne sont pas applicables aux produits pour consommateur ; ex: (a) certaines juridictions ne permettent pas l'exclusion ou la limitation des dommages indirects ou fortuits et donc la limitation ou exclusion ci-dessus peut ne pas s'appliquer dans le cas présent ; (b) également, certaines juridictions n'autorisent pas de limitations de durée de la garantie implicite, en conséquence, la limitation ci-dessus peut ne pas s'appliquer dans le cas présent ; et (c) par force de loi, pendant la période de cette GARANTIE LIMITÉE, toutes garanties implicites de commerciabilité ou d'adaptabilité à un besoin particulier applicables aux produits de consommateurs achetés par des consommateurs, peuvent ne pas être exclues ni autrement désistées.

DISPOSITION RAPIDE. Dayton fera un effort de bonne foi pour corriger ou ajuster rapidement tout produit prouvé défectueux pendant la période de la garantie limitée. Pour tout produit considéré défectueux pendant la période de garantie limitée, écrire ou appeler tout d'abord le concessionnaire où l'appareil a été acheté. Le concessionnaire doit donner des instructions supplémentaires. S'il est impossible de résoudre le problème de façon satisfaisante, écrire à Dayton à l'adresse ci-dessous, en indiquant le nom et l'adresse du concessionnaire, la date et le numéro de la facture du concessionnaire, et en décrivant la nature du défaut. Le titre et le risque de perte passent à l'acheteur au moment de la livraison par le transporteur. Si le produit a été endommagé pendant le transport, une réclamation doit être faite auprès du transporteur.

Fabriqué pour Dayton Electric Mfg.Co., 5959 W. Howard St., Niles, Illinois 60714 États-Unis

Commandez les pièces détachées en appelant gratuitement 1-800-323-0620

24 heures par jour - 365 jours par an

S'il vous plaît fournir l'information suivante :

- Numéro du modèle
- Numéro de série (si présent)
- Description et numéro de la pièce

Correspondance :

Grainger Parts
P.O. Box 3074
1657 Shermer Road
Northbrook, IL 60065-3074 U.S.A.

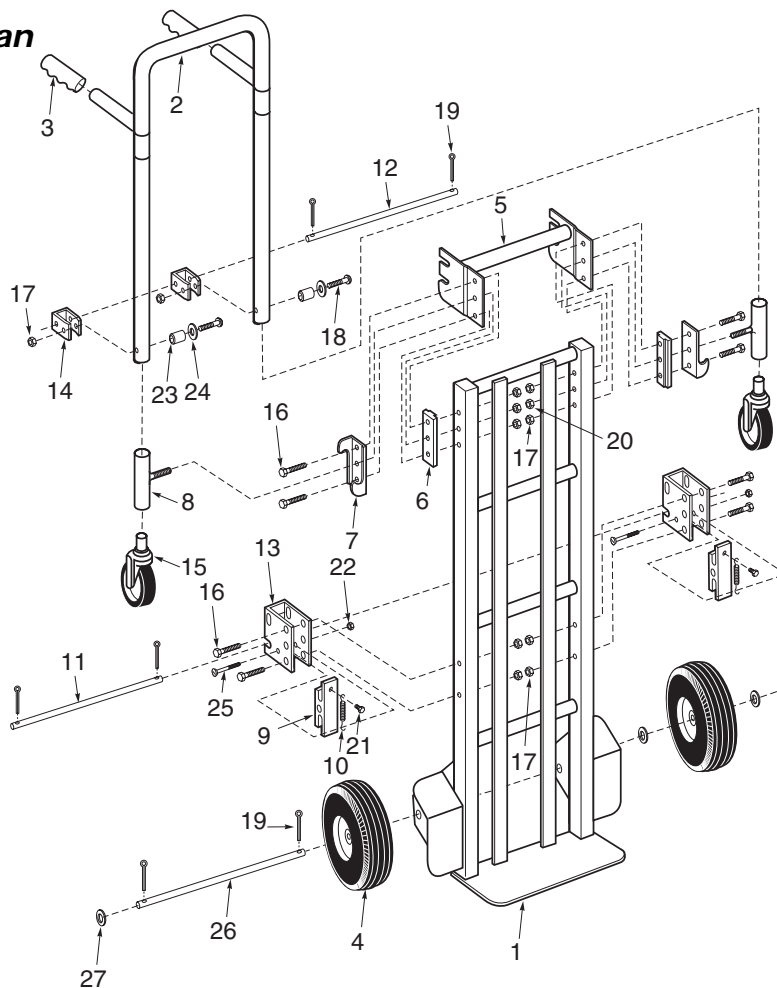


Figure 3 - Illustration des pièces détachées

Liste des pièces détachées

Nû de réf.	Description	Nû de pièce	Qté	Nû de réf.	Description	Nû de pièce	Qté
1	Structure	N/A	1	17	Contre-écrou hexagonal 5/16 - 18 po	*	10
2	Structure du manche	HB-855	1	18	Boulon de carrosserie 5/16 - 18 x 2 1/2 po (6,35 cm)	*	2
3	Poignée du manche	HG-855	2	19	Goupille fendue 1 1/4 po	*	8
4	Roue de 10 po (25,4 cm), caoutchouc plein	SRW-100	2	20	Contre-écrou hexagonal 3/8 - 16 po	*	2
5	Plaque de verrouillage	LP-855	1	21	Boulon à tête bombée 10-24 X 1/2 po (1,27 cm)	*	2
6	Barre d'entretoise 4 1/2 po (11,4 cm)	SB-855	2	22	Contre-écrou hexagonal 3/8 x 1/4 po	*	4
7	Support de fixation de verrouillage	LMB-855	2	23	Entretoise	*	2
8	Support de charnière à pivot	PHB-855	2	24	Rondelle 3/8 po D.I.	*	2
9	Loquet coulissant	SL-855	2	25	Boulon à tête plate 10 - 24 x 1 3/4 po (4,44 cm)	*	2
10	Ressort de tension 2 1/2 po (6,35 cm)	TS-855	2	26	Tige d'axe 19 1/2 po (49,5 cm)	AX-855	1
11	Tige de levage 14 1/2 po (36,83 cm)	LR-855	1	27	Rondelle 5/8 po	*	4
12	Tige d'entretoise 19 1/4 po (48,9 cm)	BR-855	1				
13	Structure de loquet	LF-855	2				
14	Support de roue/serrure	LB-855	2				
15	Roue, pivot de 5 po (12,7 cm)	PUC-855	2				
16	Boulon à tête hexagonale 5/16-18 X 2 1/2 po (6,35 cm)	*	8				

(*) Objet de quincaillerie standard, disponible au quartier.

