

# For Repair Parts, call 1-800-323-0620

24 hours a day – 365 days a year

Please provide following information:

- Model number
- Serial number (if any)
- Part description and number as shown in parts list

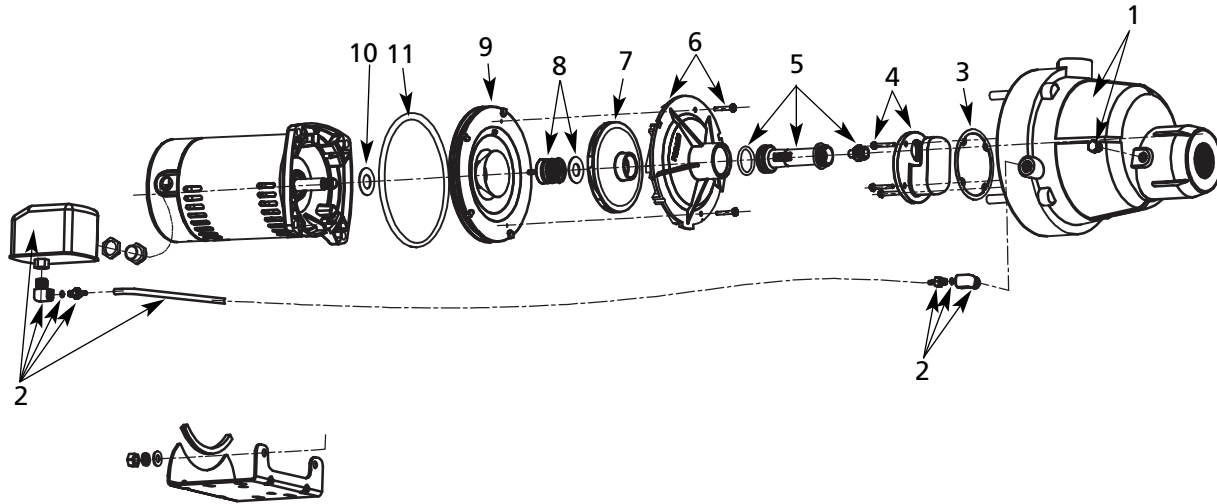


Figure 29 – Repair Parts Illustration for Shallow Well Jet Pumps

## Repair Parts List for Shallow Well Jet Pumps

Ref. No.	Description	Part Number for Models:					Qty.
		4HEY3	4HEY4A	4HEY5	4HEY6A	4HEY7A	
1	Pump Body Kit, Plastic	PP20003AF01G	PP20003AF01G	PP20003AF01G	–	–	1
1	Pump Body Kit, Plastic	–	–	–	PP20003A301G	PP20003A301G	1
2	Pressure Switch Kit	PP24253AF0103G	PP24253AF0103G	PP24253AF0103G	PP24253AF0103GG	PP24253AF0103GG	1
3	Seal Gasket	PP26163AF0501G	PP26163AF0501G	PP26163AF0501G	PP26163AF0501G	PP26163AF0501G	1
4	Pump Ejector Body Kit	PP22183AF0306G	PP22183AF0306G	PP22183AF0306G	PP22183AF0306G	PP22183AF0306G	1
5	Venturi Kit	PP27183AF0310G	–	–	–	–	1
5	Venturi Kit	–	PP27183AF0310G	–	–	–	1
5	Venturi Kit	–	–	PP27183AG0310G	–	–	1
5	Venturi Kit	–	–	–	PP27183A30310G	–	1
5	Venturi Kit	–	–	–	–	PP27183A40310G	1
6	Diffuser Kit	PP20003AF03G	PP20003AF03G	PP20003AF03G	–	–	1
6	Diffuser Kit	–	–	–	PP2101U3202G	–	1
6	Diffuser Kit	–	–	–	–	PP2101U3202G	1
7	Impeller	PP22183AE02G	–	–	–	–	1
7	Impeller	–	PP22183AF02G	–	–	–	1
7	Impeller	–	–	PP22183AG02G	–	–	1
7	Impeller	–	–	–	PP22183AC02G	–	1
7	Impeller	–	–	–	–	PP22183AD02G	1
8	Mechnl Seal Kit	PP21103031602G	PP21103031602G	PP21103031602G	PP21103031602G	PP21103031602G	1
9	Diffuser Fixation	PP20003AF0303G	PP20003AF0303G	PP20003AF0303G	PP20003A30303G	PP20003A30303G	1
10	Water Slinger	PP26183AF0901G	PP26183AF0901G	PP26183AF0901G	PP26183AF0901G	PP26183AF0901G	1
11	Diffuser O-ring	PP21101500004G	PP21101500004G	PP21101500004G	PP21101500004G	PP21101500004G	1

E  
N  
G  
L  
I  
S  
H

# For Repair Parts, call 1-800-323-0620

24 hours a day – 365 days a year

Please provide following information:

- Model number
- Serial number (if any)
- Part description and number as shown in parts list

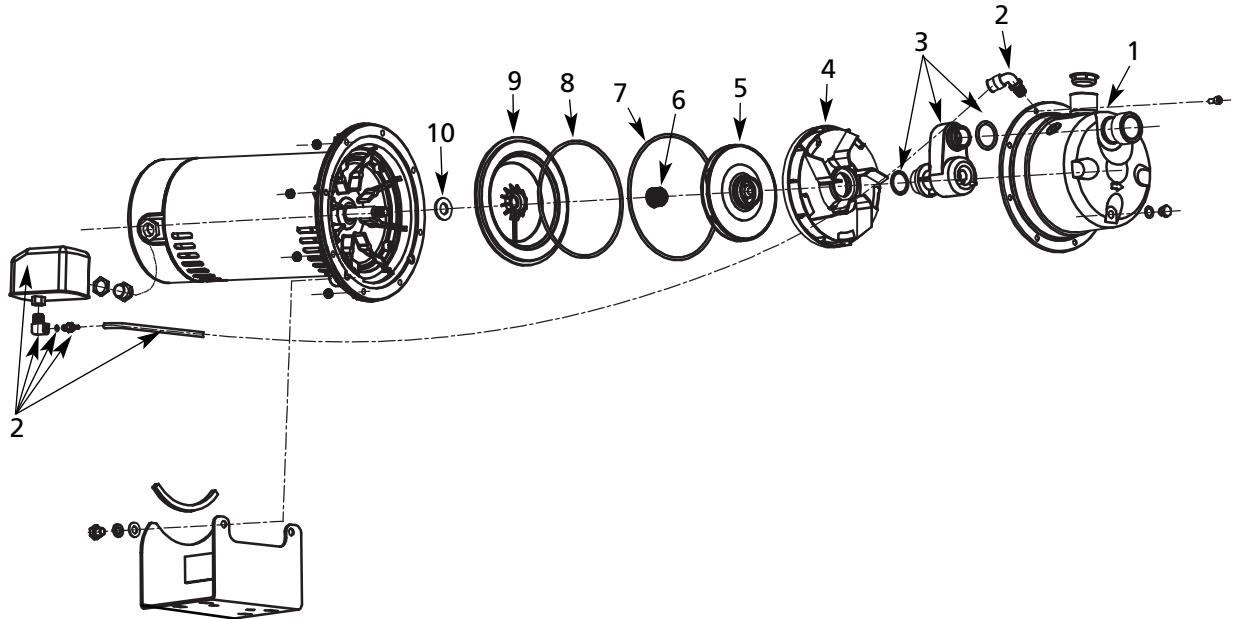


Figure 30 – Repair Parts Illustration for Shallow Well Jet Pumps

## Repair Parts List for Shallow Well Jet Pumps

Ref. No.	Description	Part Number for Models:					Qty.
		4HEY8	4HEY9	4HEZ1	4HEZ2	4HEZ3	
1	SS System Pump Body	PP22053AI01G	PP22053AI01G	PP22053AI01G	PP22053AI01G	PP22053AI01G	1
2	Pressure Switch Kit	PP21000402G	PP21000402G	–	–	–	1
2	Pressure Switch Kit	–	–	PP21000401G	PP21000401G	–	1
2	Pressure Switch Kit	–	–	–	–	PP21000403G	1
3	Venturi Kit	PP22183A50301G	–	–	–	–	1
3	Venturi Kit	–	PP22183AH0301G	–	–	–	1
3	Venturi Kit	–	–	PP22183AI0301G	–	–	1
3	Venturi Kit	–	–	–	PP22183A80301G	–	1
3	Venturi Kit	–	–	–	–	PP22183A90301G	1
4	Diffuser	PP2000316030201G	PP2000316030201G	PP2000316030201G	PP2000316030201G	PP2000316030201G	1
5	Impeller	PP20003A502G	–	–	–	–	1
5	Impeller	–	PP20003AH02G	–	–	–	1
5	Impeller	–	–	PP20003AI02G	–	–	1
5	Impeller	–	–	–	PP20003A802G	PP20003A802G	1
6	Mechanical Seal	PP21103011202G	PP21103011202G	PP21103011202G	PP21103011202G	PP21103011202G	1
7	SS Pump O-Ring #25	PP21101530001G	PP21101530001G	PP21101530001G	PP21101530001G	PP21101530001G	1
8	SS Pump O-Ring #24	PP21101640009G	PP21101640009G	PP21101640009G	PP21101640009G	PP21101640009G	1
9	Seal Plate	PP27183160401G	PP27183160401G	PP27183160401G	PP27183160401G	PP27183160401G	1
10	Water Slinger	PP27183160904G	PP27183160904G	PP27183160904G	PP27183160904G	PP27183160904G	1

E  
N  
G  
L  
I  
S  
H

# For Repair Parts, call 1-800-323-0620

24 hours a day – 365 days a year

Please provide following information:

- Model number
- Serial number (if any)
- Part description and number as shown in parts list

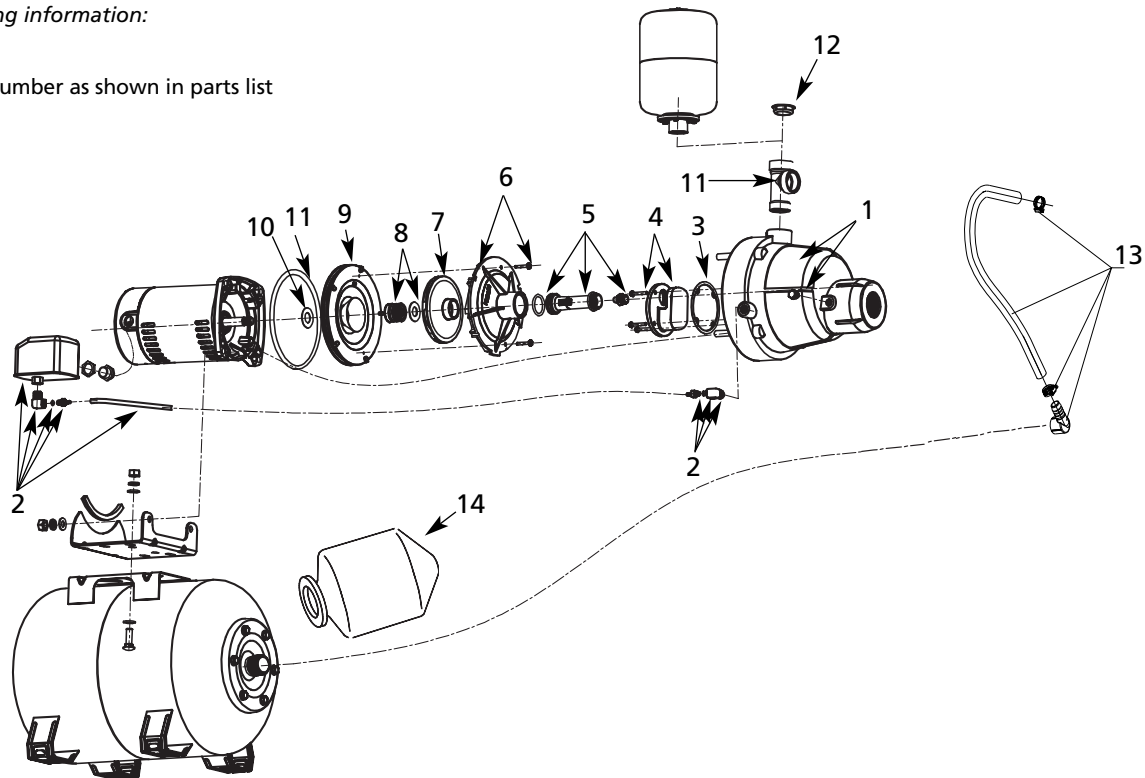


Figure 31 — Repair Parts Illustration for Shallow Well Jet Pumps and Systems

## Repair Parts List for Shallow Well Jet Pumps and Systems

Reference Number	Description	Part Number for Models:			Qty.
		4HEZ8	4HEZ9A	4HFA1A	
1	Pump Body Kit, Plastic	PP20003AF01G	PP20003AF01G	PP20003AF01G	1
2	Pressure Switch Kit	PP24253AF0103G	PP24253AF0103G	PP24253AF0103G	1
3	Seal Gasket	PP26163AF0501G	PP26163AF0501G	PP26163AF0501G	1
4	Pump Ejector Body Kit	PP22183AF0306G	PP22183AF0306G	PP22183AF0306G	1
5	Venturi Kit	PP27183AF0310G	—	—	1
5	Venturi Kit	—	PP27183AF0310G	—	1
5	Venturi Kit	—	—	PP27183AG0310G	1
6	Diffuser Kit	PP20003AF03G	—	—	1
6	Diffuser Kit	—	PP20003AF03G	—	1
6	Diffuser Kit	—	—	PP20003AF 03G	1
7	Impeller	PP22183AE02G	—	—	1
7	Impeller	—	PP22183AF02G	—	1
7	Impeller	—	—	PP22183AB02G	1
8	Mechnl Seal Kit	PP21103031602G	PP21103031602G	PP21103031602G	1
9	Diffuser Fixation	PP20003AF0303G	PP20003AF0303G	PP20003AF0303G	1
10	Water Slinger	PP26183AF0901G	PP26183AF0901G	PP26183AF0901G	1
11	Diffuser O-ring	PP21101500004G	PP21101500004G	PP21101500004G	1
12	Discharge Tee and Plug	PP27183AF0104GG	PP27183AF0104GG	PP27183AF0104GG	1
13	Hose Kit	—	PP21002502GG	PP21002502GG	1
14	Bladder	PP2GALBLADG	PP6GALBLADG	PP6GALBLADG	1

ENGLISH

## For Repair Parts, call 1-800-323-0620

24 hours a day – 365 days a year

Please provide following information:

- Model number
- Serial number (if any)
- Part description and number as shown in parts list

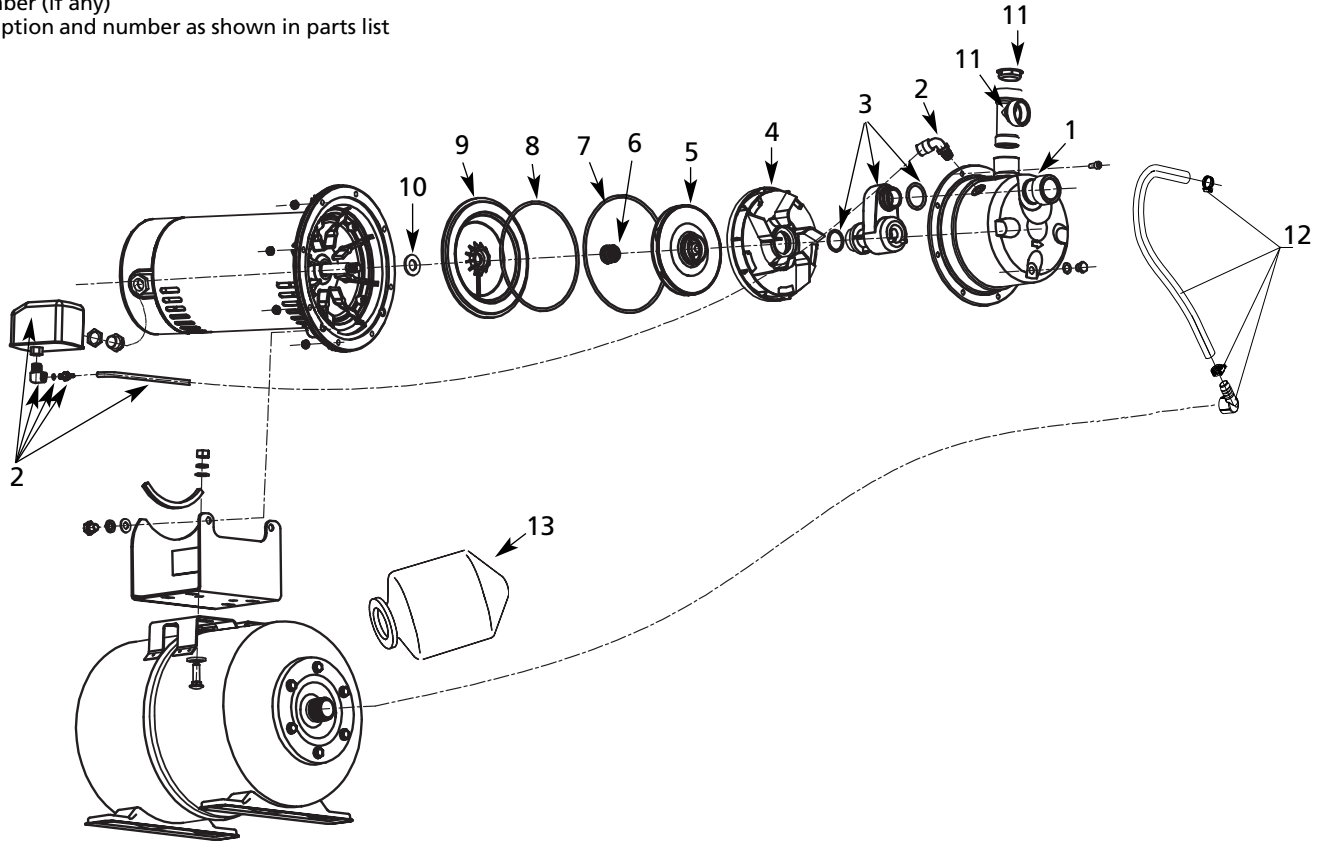


Figure 32 – Repair Parts Illustration

### Repair Parts List for Shallow Well Jet Pumps and Systems

Reference Number	Description	Part Number for Models:		Quantity
		4HFA2A	4HFA3A	
1	SS System Pump Body	PP22053AI01G	PP22053AI01G	1
2	Pressure Switch Kit	PP21000402G	–	1
2	Pressure Switch Kit	–	PP21000401G	1
3	Venturi Kit	PP22183AH0301G	–	1
3	Venturi Kit	–	PP22183AI0301G	1
4	Diffuser	PP2000316030201G	PP2000316030201G	1
5	Impeller	PP20003AH02G	–	1
5	Impeller	–	PP20003AI02G	1
6	Mechanical Seal	PP21103011202G	PP21103011202G	1
7	SS Pump O-Ring #25	PP21101530001G	PP21101530001G	1
8	SS Pump O-Ring #24	PP21101640009G	PP21101640009G	1
9	Seal Plate	PP27183160401G	PP27183160401G	1
10	Water Slinger	PP27183160904G	PP27183160904G	1
11	Discharge Tee and Plug	PP27183AF0906GG	PP27183AF0906GG	1
12	Hose	PP21002502GG	PP21002502GG	1
13	Bladder	PP6GALBLADG	PP6GALBLADG	1

## Para Obtener Partes de Reparación en México Llame al 001-800-527-2331 en EE.UU. Llame al 1-800-323-0620

### Servicio permanente – 24 horas al día al año

Por favor proporciónenos la siguiente información:

- Número de modelo
- Número de serie (si lo tiene)
- Descripción de la parte y número que le corresponde en la lista de partes

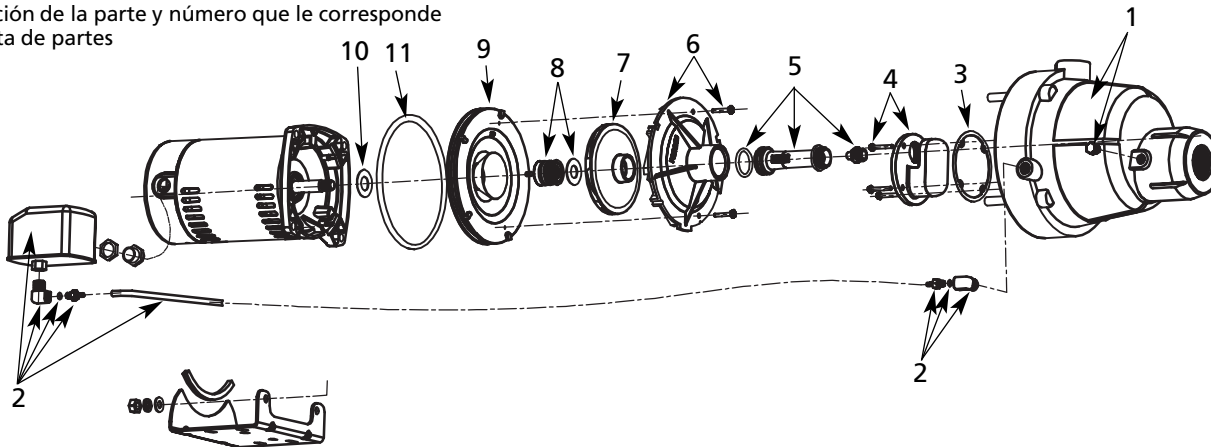


Figura 29 – Ilustración de las Partes de Reparación para las Bombas de Chorro para Pozos de Poca Profundidad

### Lista de Partes de Reparación para las Bombas de Chorro para Pozos de Poca Profundidad

No. de Ref.	Descripción	Número de Parte para Modelos:	4HEY3	4HEY4A	4HEY5	4HEY6A	4HEY7A	Cant.
1	Juego del cuerpo de la bomba, plástico		PP20003AF01G	PP20003AF01G	PP20003AF01G	–	–	1
1	Juego del cuerpo de la bomba, plástico		–	–	–	PP20003A301G	PP20003A301G	1
2	Juego del presostato		PP24253AF0103G	PP24253AF0103G	PP24253AF0103G	PP24253AF0103GG	PP24253AF0103GG	1
3	Empaquetadua de sellado		PP26163AF0501G	PP26163AF0501G	PP26163AF0501G	PP26163AF0501G	PP26163AF0501G	1
4	Juego del cuerpo del eyector de la bomba		PP22183AF0306G	PP22183AF0306G	PP22183AF0306G	PP22183AF0306G	PP22183AF0306G	1
5	Juego de Venturi		PP27183AF0310G	–	–	–	–	1
5	Juego de Venturi		–	PP27183AF0310G	–	–	–	1
5	Juego de Venturi		–	–	PP27183AG0310G	–	–	1
5	Juego de Venturi		–	–	–	PP27183A30310G	–	1
5	Juego de Venturi		–	–	–	–	PP27183A40310G	1
6	Juego del difusor		PP20003AF03G	PP20003AF03G	PP20003AF03G	–	–	1
6	Juego del difusor		–	–	–	PP2101U3202G	–	1
6	Juego del difusor		–	–	–	–	PP2101U3202G	1
7	Impulsor		PP22183AE02G	–	–	–	–	1
7	Impulsor		–	PP22183AF02G	–	–	–	1
7	Impulsor		–	–	PP22183AG02G	–	–	1
7	Impulsor		–	–	–	PP22183AC02G	–	1
7	Impulsor		–	–	–	–	PP22183AD02G	1
8	Juego del sello mecánico		PP21103031602G	PP21103031602G	PP21103031602G	PP21103031602G	PP21103031602G	1
9	Fijación del difusor		PP20003AF0303G	PP20003AF0303G	PP20003AF0303G	PP20003A30303G	PP20003A30303G	1
10	Slinger agua		PP26183AF0901G	PP26183AF0901G	PP26183AF0901G	PP26183AF0901G	PP26183AF0901G	1
11	Difusor O-Ring		PP21101500004G	PP21101500004G	PP21101500004G	PP21101500004G	PP21101500004G	1

E S P A Ñ O L

**Para Obtener Partes de Reparación en México Llame al 001-800-527-2331 en EE.UU. Llame al 1-800-323-0620**

**Servicio permanente – 24 horas al día al año**

Por favor proporciónenos la siguiente información:

- Número de modelo
- Número de serie (si lo tiene)
- Descripción de la parte y número que le corresponde en la lista de partes

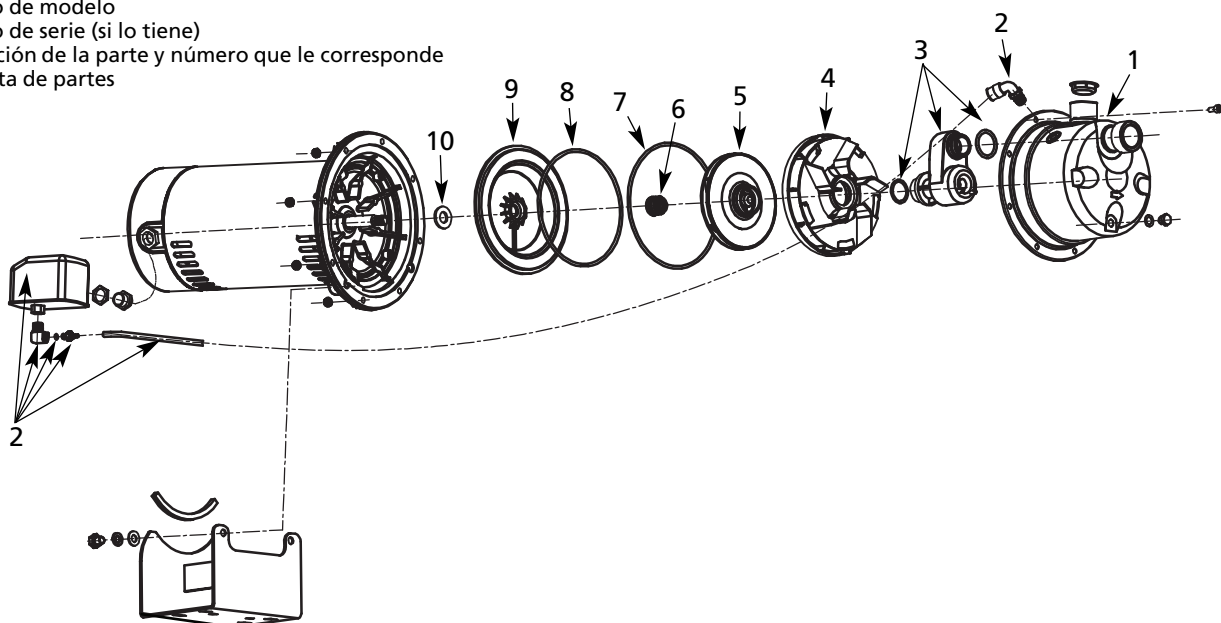


Figura 30 – Ilustración de las Partes de Reparación para las Bombas de Chorro para Pozos de Poca Profundidad

**Lista de Partes de Reparación para las Bombas de Chorro para Pozos de Poca Profundidad**

No. de Ref.	Descripción	Número de Parte para Modelos:					Cant.
		4HEY8	4HEY9	4HEZ1	4HEZ2	4HEZ3	
1	Cuerpo de la bomba, sistema AI	PP22053AI01G	PP22053AI01G	PP22053AI01G	PP22053AI01G	PP22053AI01G	1
2	Juego del presostato	PP21000402G	PP21000402G	-	-	-	1
2	Juego del presostato	-	-	PP21000401G	PP21000401G	-	1
2	Juego del presostato	-	-	-	-	PP21000403G	1
3	Juego de Venturi	PP22183A50301G	-	-	-	-	1
3	Juego de Venturi	-	PP22183AH0301G	-	-	-	1
3	Juego de Venturi	-	-	PP22183AI0301G	-	-	1
3	Juego de Venturi	-	-	-	PP22183A80301G	-	1
3	Juego de Venturi	-	-	-	-	PP22183A90301G	1
4	Manguera hidráulica II	PP2000316030201G	PP2000316030201G	PP2000316030201G	PP2000316030201G	PP2000316030201G	1
5	Impulsor	PP20003A502G	-	-	-	-	1
5	Impulsor	-	PP20003AH02G	-	-	-	1
5	Impulsor	-	-	PP20003AI02G	-	-	1
5	Impulsor	-	-	-	PP20003A802G	PP20003A802G	1
6	Sello mecánico	PP21103011202G	PP21103011202G	PP21103011202G	PP21103011202G	PP21103011202G	1
7	Anillo O de la bomba, AI No. 25	PP21101530001G	PP21101530001G	PP21101530001G	PP21101530001G	PP21101530001G	1
8	Anillo O de la bomba, AI No. 24	PP21101640009G	PP21101640009G	PP21101640009G	PP21101640009G	PP21101640009G	1
9	Sello de Plata	PP27183160401G	PP27183160401G	PP27183160401G	PP27183160401G	PP27183160401G	1
10	Deflector de agua	PP27183160904G	PP27183160904G	PP27183160904G	PP27183160904G	PP27183160904G	1

E S P A Ñ O L

**Para Obtener Partes de Reparación en México Llame al 001-800-527-2331 en EE.UU. Llame al 1-800-323-0620**

**Servicio permanente – 24 horas al día al año**

Por favor proporciónenos la siguiente información:

- Número de modelo
- Número de serie (si lo tiene)
- Descripción de la parte y número que le corresponde en la lista de partes

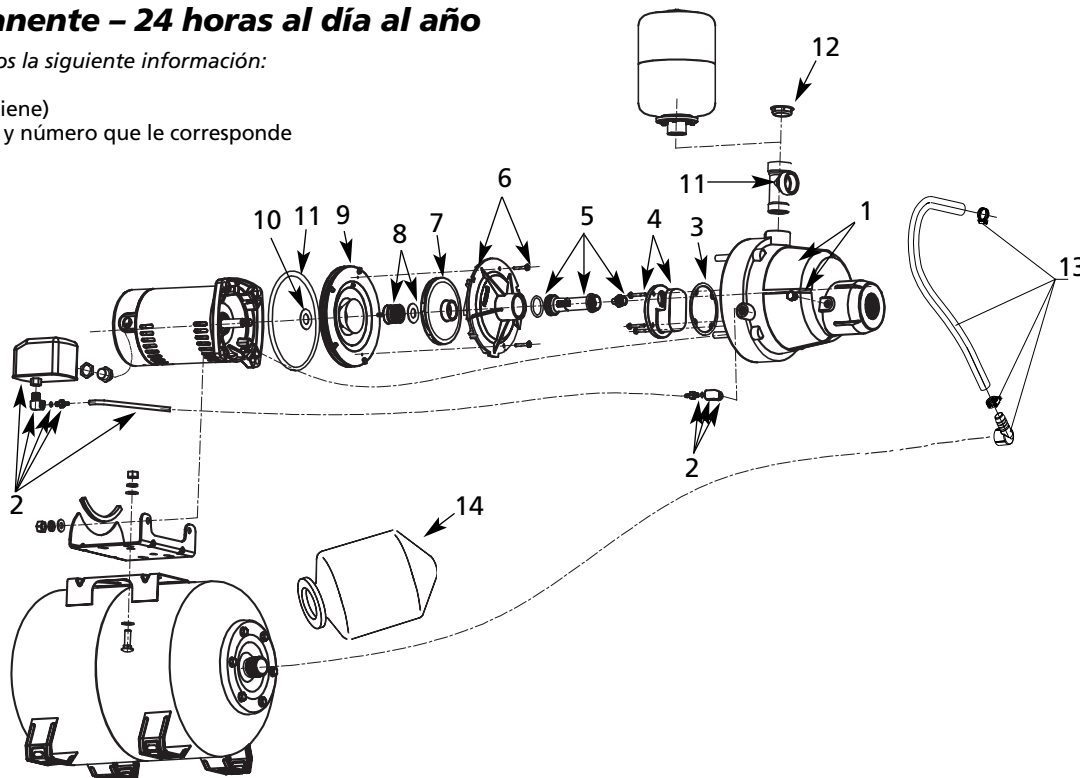


Figura 31 – Ilustración de las Partes de Reparación para los Sistemas y Bombas de Chorro para Pozos de Poca Profundidad

**Lista de Partes de Reparación para los Sistemas y Bombas de Chorro para Pozos de Poca Profundidad**

No. de Ref.	Descripción	Número de Parte para Modelos:			Cant.
		4HEZ8	4HEZ9A	4HFA1A	
1	Juego del cuerpo de la bomba, plástico	PP20003AF01G	PP20003AF01G	PP20003AF01G	1
2	Juego del presostato	PP24253AF0103G	PP24253AF0103G	PP24253AF0103G	1
3	Empaquetadura de sellado	PP26163AF0501G	PP26163AF0501G	PP26163AF0501G	1
4	Juego del cuerpo del eyector de la bomba	PP22183AF0306G	PP22183AF0306G	PP22183AF0306G	1
5	Juego de Venturi	PP27163AE0310G	–	–	1
5	Juego de Venturi	–	PP27183AF0310G	–	1
5	Juego de Venturi	–	–	PP27183AG0310G	1
6	Juego del difusor	PP20003AF03G	–	–	1
6	Juego del difusor	–	PP20003AF03G	–	1
6	Juego del difusor	–	–	PP20003AF 03G	1
7	Impulsor	PP22183AE02G	–	–	1
7	Impulsor	–	PP22183AF02G	–	1
7	Impulsor	–	–	PP22183AB02G	1
8	Juego del sello mecánico	PP21103031602G	PP21103031602G	PP21103031602G	1
9	Fijación del difusor	PP20003AF0303G	PP20003AF0303G	PP20003AF0303G	1
10	Juego del deflector de agua	PP26183AF0901G	PP26183AF0901G	PP26183AF0901G	1
11	Difusor O-Ring	PP21101500004G	PP21101500004G	PP21101500004G	1
12	T y tapón de descarga	PP27183AF0104G	PP27183AF0104G	PP27183AF0104G	1
13	Manguera	–	PP21002502GG	PP21002502GG	1
13	Depósito flexible	PP2GALBLADG	PP6GALBLADG	PP6GALBLADG	1

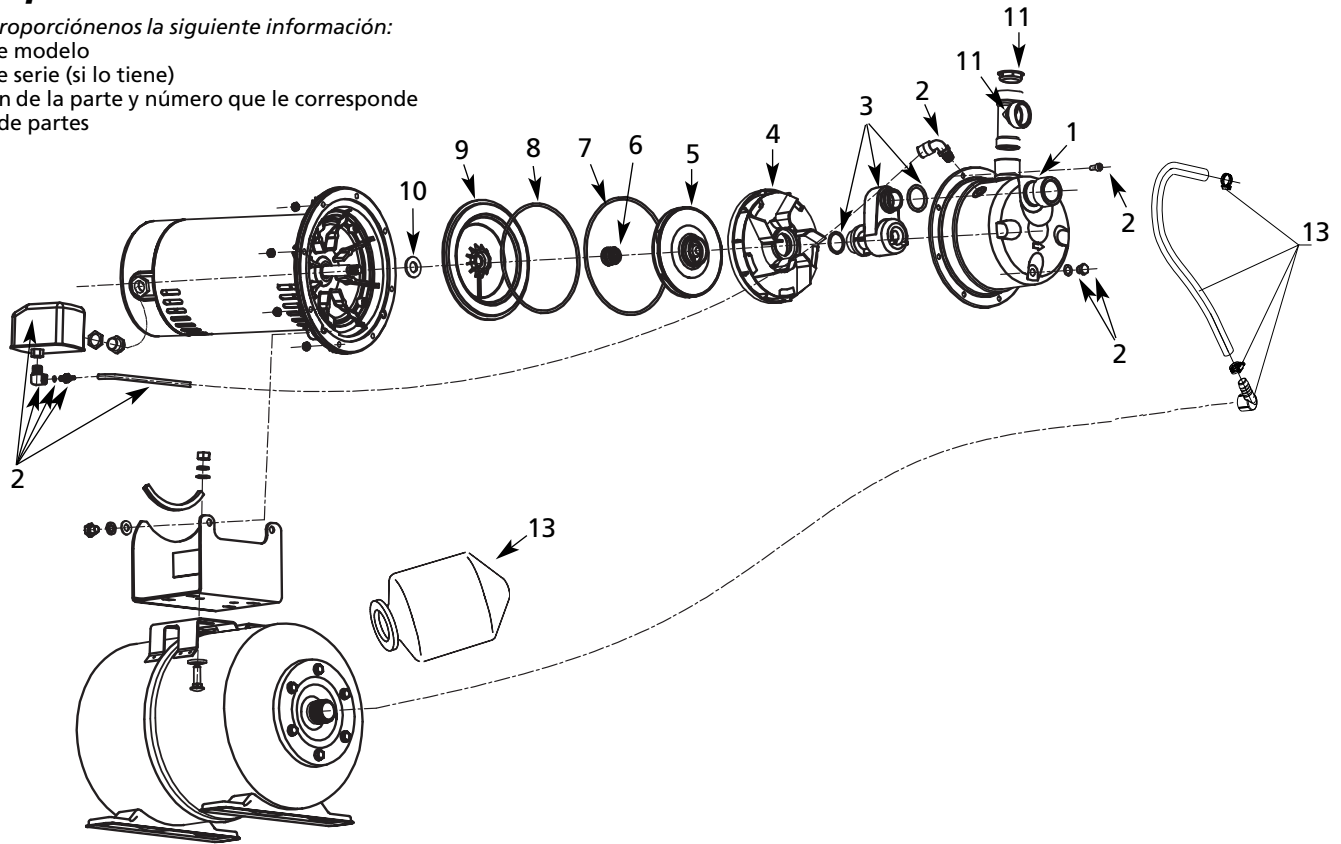
E  
S  
P  
A  
Ñ  
O  
L

**Para Obtener Partes de Reparación en México Llame al 001-800-527-2331  
en EE.UU. Llame al 1-800-323-0620**

**Servicio permanente – 24 horas al día al año**

Por favor proporciónenos la siguiente información:

- Número de modelo
- Número de serie (si lo tiene)
- Descripción de la parte y número que le corresponde en la lista de partes



**Figura 32 – Ilustración de las Partes de Reparación para los Sistemas y Bombas de Chorro para Pozos de Poca Profundidad**

**Lista de Partes de Reparación para los Sistemas y Bombas de Chorro para Pozos de Poca Profundidad**

No. de Ref.	Descripción	Número de Parte para Modelos:		Cant.
		4HFA2A	4HFA3A	
1	Cuerpo de la bomba, sistema AI	PP22053AI01G	PP22053AI01G	1
2	Juego del presostato	PP21000402G	–	1
2	Juego del presostato	–	PP21000401G	1
3	Juego de Venturi	PP22183AH0301G	–	1
3	Juego de Venturi	–	PP22183AI0301G	1
4	Difusor	PP2000316030201G	PP2000316030201G	1
5	Impulsor	PP20003AH02G	–	1
5	Impulsor	–	PP20003AI02G	1
6	Sello mecánico	PP21103011202G	PP21103011202G	1
7	Anillo O de la bomba, AI No. 25	PP21101530001G	PP21101530001G	1
8	Anillo O de la bomba, AI No. 24	PP21101640009G	PP21101640009G	1
9	Sello de Plata	PP27183160401G	PP27183160401G	1
10	Deflectorde agua	PP27183160904G	PP27183160904G	1
11	T y tapón de descarga	PP27183AF0906GG	PP27183AF0906GG	1
12	Manguera	PP21002502GG	PP21002502GG	1
13	Depósito flexible	PP6GALBLADG	PP6GALBLADG	1

E  
S  
P  
A  
Ñ  
O  
L



**Pour commander des pièces détachées, composer sans frais le  
1-800-323-0620**

**24 heures par jour – 365 jours par an**

Fournir les informations suivantes :

- Numéro de modèle
- Numéro de série (s'il y en a un)
- Description et numéro de pièce comme indiqué sur la liste des pièces

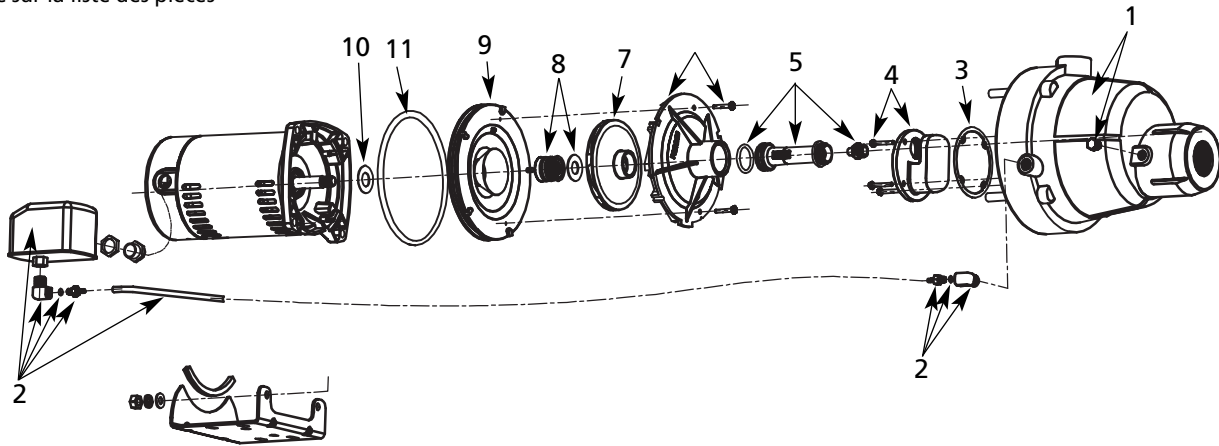


Figure 29 – Illustration des pièces détachées pour pompe à éjecteur pour puits peu profonds

**Liste des pièces détachées pour pompe à éjecteur pour puits peu profonds**

N° de réf.	Description	Numéro de pièce pour modèles :					Qté
		4HEY3	4HEY4A	4HEY5	4HEY6A	4HEY7A	
1	Kit de corps de pompe en plastique	PP20003AF01G	PP20003AF01G	PP20003AF01G	-	-	1
1	Kit de corps de pompe en plastique	-	-	-	PP20003A301G	PP20003A301G	1
2	Kit de manostat	PP24253AF0103G	PP24253AF0103G	PP24253AF0103G	PP24253AF0103GG	PP24253AF0103GG	1
3	Joint garniture	PP26163AF0501G	PP26163AF0501G	PP26163AF0501G	PP26163AF0501G	PP26163AF0501G	1
4	Kit de corps d'éjecteur de pompe	PP22183AF0306G	PP22183AF0306G	PP22183AF0306G	PP22183AF0306G	PP22183AF0306G	1
5	Kit de venturi	PP27183AF0310G	-	-	-	-	1
5	Kit de venturi	-	PP27183AF0310G	-	-	-	1
5	Kit de venturi	-	-	PP27183AG0310G	-	-	1
5	Kit de venturi	-	-	-	PP27183A30310G	-	1
5	Kit de venturi	-	-	-	-	PP27183A40310G	1
6	Kit de diffuseur	PP20003AF03G	PP20003AF03G	PP20003AF03G	-	-	1
6	Kit de diffuseur	-	-	-	PP2101U3202G	-	1
6	Kit de diffuseur	-	-	-	-	PP2101U3202G	1
7	Roue	PP22183AE02G	-	-	-	-	1
7	Roue	-	PP22183AF02G	-	-	-	1
7	Roue	-	-	PP22183AG02G	-	-	1
7	Roue	-	-	-	PP22183AC02G	-	1
7	Roue	-	-	-	-	PP22183AD02G	1
8	Kit de joint mécanique	PP21103031602G	PP21103031602G	PP21103031602G	PP21103031602G	PP21103031602G	1
9	Fixation du diffuseur	PP20003AF0303G	PP20003AF0303G	PP20003AF0303G	PP20003A30303G	PP20003A30303G	1
10	Kit de bague d'étanchéité à l'eau	PP26183AF0901G	PP26183AF0901G	PP26183AF0901G	PP26183AF0901G	PP26183AF0901G	1
11	Diffuseur O-Ring	PP21101500004G	PP21101500004G	PP21101500004G	PP21101500004G	PP21101500004G	1

FRANÇAIS

# Pour commander des pièces détachées, composer sans frais le 1-800-323-0620

**24 heures par jour – 365 jours par an**

Fournir les informations suivantes :

- Numéro de modèle
- Numéro de série (s'il y en a un)
- Description et numéro de pièce comme indiqué sur la liste des pièces

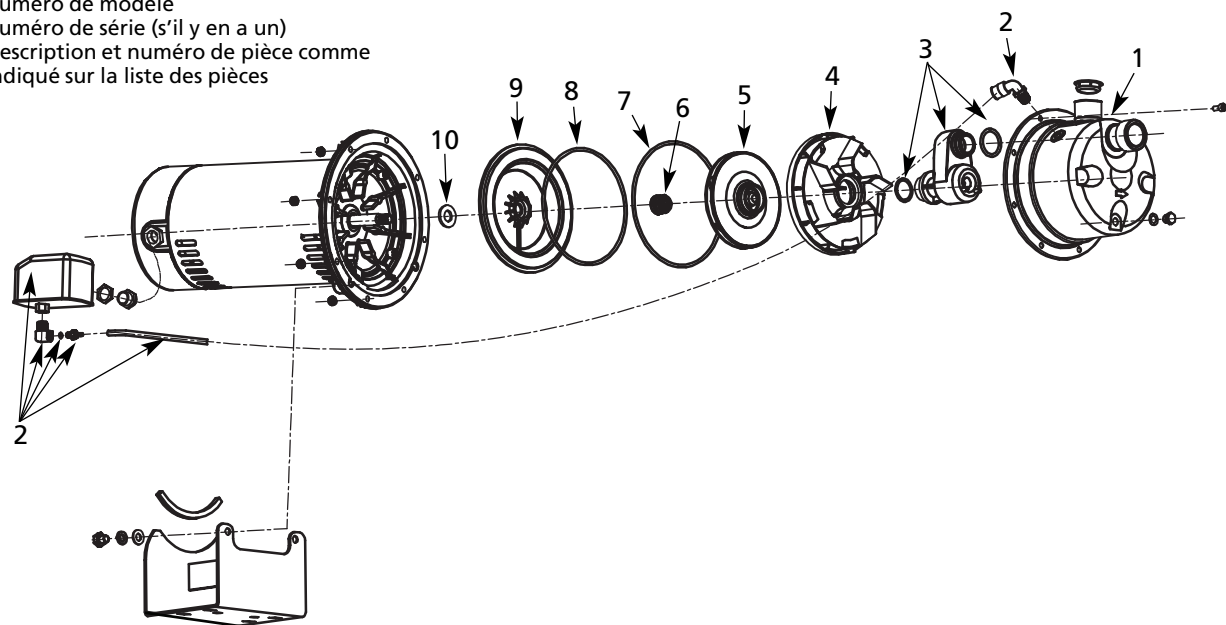


Figure 30 – Illustration des pièces détachées pour pompe à éjecteur pour puits peu profonds

## Liste des pièces détachées pour pompe à éjecteur pour puits peu profonds

N° de réf.	Description	Numéro de pièce pour modèles :					Qté
		4HEY8	4HEY9	4HEZ1	4HEZ2	4HEZ3	
1	Corps de pompe de système en acier inox.	PP22053AI01G	PP22053AI01G	PP22053AI01G	PP22053AI01G	PP22053AI01G	1
2	Kit de manostat	PP21000402G	PP21000402G	–	–	–	1
2	Kit de manostat	–	–	PP21000401G	PP21000401G	–	1
2	Kit de manostat	–	–	–	–	PP21000403G	1
3	Kit de venturi	PP22183A50301G	–	–	–	–	1
3	Kit de venturi	–	PP22183AH0301G	–	–	–	1
3	Kit de venturi	–	–	PP22183AI0301G	–	–	1
3	Kit de venturi	–	–	–	PP22183A80301G	–	1
3	Kit de venturi	–	–	–	–	PP22183A90301G	1
4	Carter hydraulique	PP2000316030201G	PP2000316030201G	PP2000316030201G	PP2000316030201G	PP2000316030201G	1
5	Roue	PP20003A502G	–	–	–	–	1
5	Roue	–	PP20003AH02G	–	–	–	1
5	Roue	–	–	PP20003AI02G	–	–	1
5	Roue	–	–	–	PP20003A802G	PP20003A802G	1
6	Joint mécanique	PP21103011202G	PP21103011202G	PP21103011202G	PP21103011202G	PP21103011202G	1
7	Joint torique n° 25 pour pompe inox.	PP21101530001G	PP21101530001G	PP21101530001G	PP21101530001G	PP21101530001G	1
8	Joint torique n° 24 pour pompe inox.	PP21101640009G	PP21101640009G	PP21101640009G	PP21101640009G	PP21101640009G	1
9	Carter hydraulique I	PP27183160401G	PP27183160401G	PP27183160401G	PP27183160401G	PP27183160401G	1
10	Bague d'étanchéité à l'eau	PP27183160904G	PP27183160904G	PP27183160904G	PP27183160904G	PP27183160904G	1

FRANÇAIS

# Commandez les pièces détachées en appelant gratuitement

**1 800 323-0620**

**24 heures par jour – 365 jours par an**

Veillez fournir les informations suivantes :

- Numéro de modèle
- Numéro de série (s'il y en a un)
- Description de la pièce et son numéro comme montré sur la liste de pièces

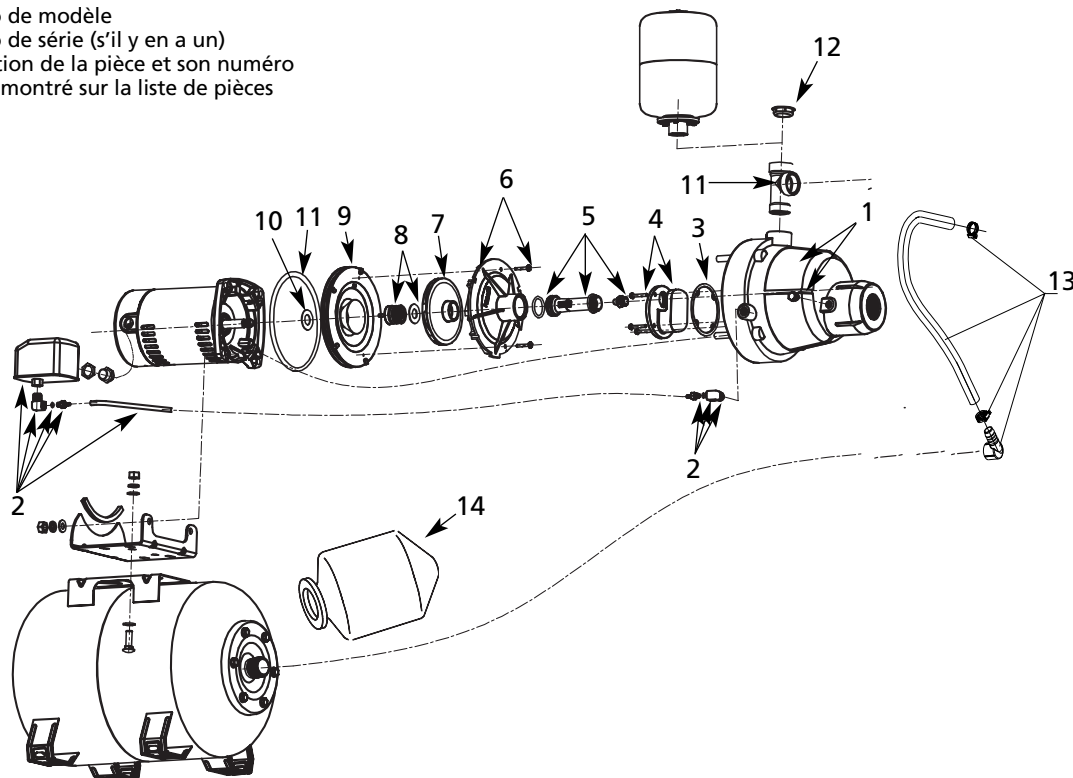


Figure 31 – Illustration des pièces détachées pour pompes et systèmes de pompage à éjecteur pour puits peu profonds

## Liste des pièces détachées pour pompes et systèmes de pompage à éjecteur pour puits peu profonds

N° de réf.	Description	Numéro de pièce pour modèles :			Qté
		4HEZ8	4HEZ9A	4HFA1A	
1	Kit de corps de pompe en plastique	PP20003AF01G	PP20003AF01G	PP20003AF01G	1
2	Kit de manostat	PP24253AF0103G	PP24253AF0103G	PP24253AF0103G	1
3	Joint garniture	PP26163AF0501G	PP26163AF0501G	PP26163AF0501G	1
4	Kit de corps d'éjecteur de pompe	PP22183AF0306G	PP22183AF0306G	PP22183AF0306G	1
5	Kit de venturi	PP27183AF0310G	—	—	1
5	Kit de venturi	—	PP27183AF0310G	—	1
5	Kit de venturi	—	—	PP27183AG0310G	1
6	Kit de diffuseur	PP20003AF03G	—	—	1
6	Kit de diffuseur	—	PP20003AF03G	—	1
6	Kit de diffuseur	—	—	PP20003AG03G	1
7	Roue	PP22183AE02G	—	—	1
7	Roue	—	PP22183AF02G	—	1
7	Roue	—	—	PP22183AB02G	1
8	Kit de joint mécanique	PP21103031602G	PP21103031602G	PP21103031602G	1
9	Fixation du diffuseur	PP20003AF0303G	PP20003AF0303G	PP20003AF0303G	1
10	Slinger de l'eau	PP26183AF0901G	PP26183AF0901G	PP26183AF0901G	1
11	Diffuseur joint torique	PP21101500004G	PP21101500004G	PP21101500004G	1
12	T et bouchon d'évacuation	PP27183AF0104GG	PP27183AF0104GG	PP27183AF0104GG	1
13	Kit de tuyau	—	PP21002502GG	PP21002502GG	1
14	Vessie	PP2GALBLADG	PP6GALBLADG	PP6GALBLADG	1

FRANÇAIS

**Commandez les pièces détachées en appelant gratuitement****1 800 323-0620****24 heures par jour – 365 jours par an**

Veuillez fournir les informations suivantes :

- Numéro de modèle
- Numéro de série (s'il y en a un)
- Description de la pièce et son numéro comme montré sur la liste de pièces

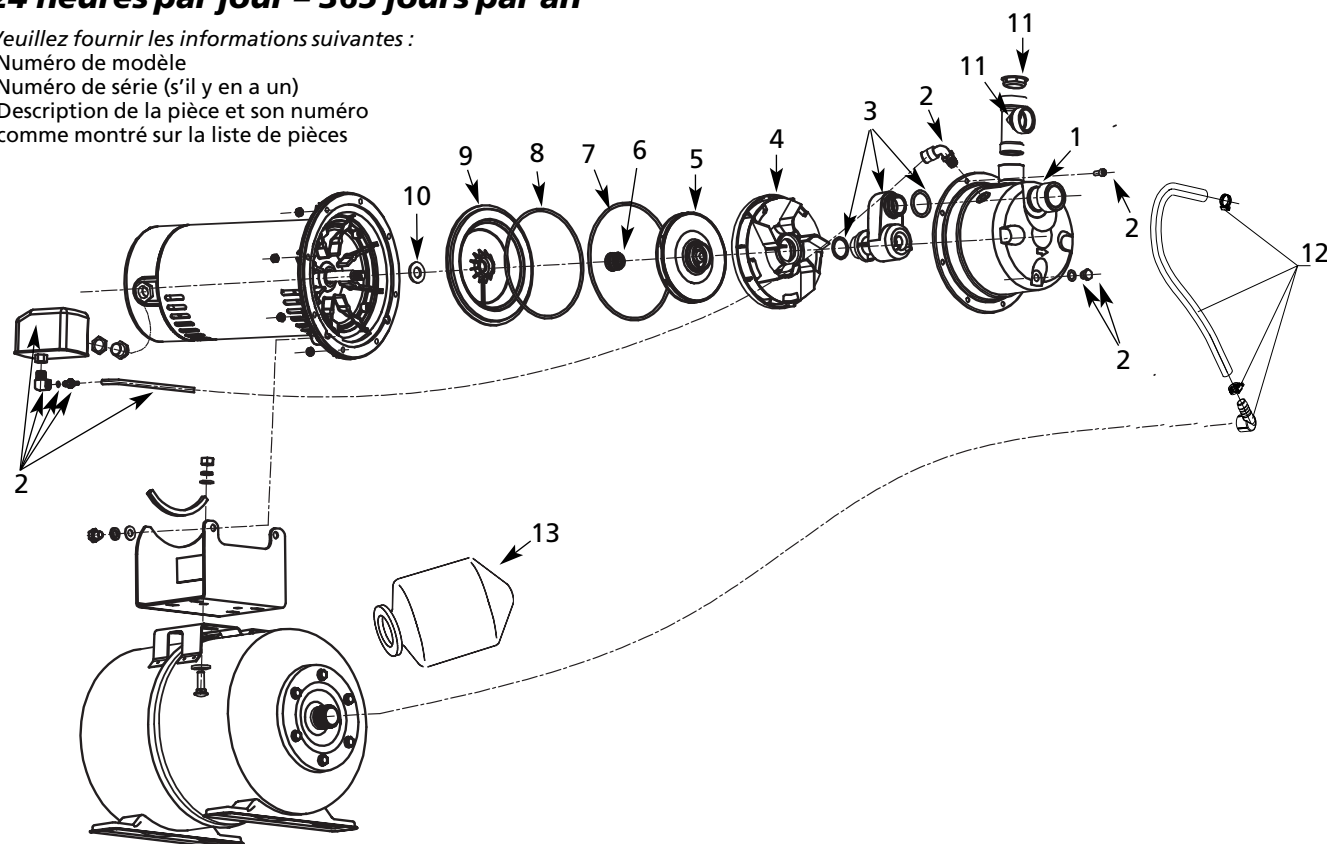


Figure 32 – Illustration des pièces détachées pour pompes et systèmes de pompage à éjecteur pour puits peu profonds

**Liste des pièces détachées pour pompes et systèmes de pompage à éjecteur pour puits peu profonds**

N° de réf.	Description	Numéro de pièce pour modèles :		Qté
		4HFA2A	4HFA3A	
1	Corps de pompe de système en acier inox.	PP22053AI01G	PP22053AI01G	1
2	Kit de manostat	PP21000402G	–	1
2	Kit de manostat	–	PP21000401G	1
3	Kit de venturi	PP22183AH0301G	–	1
3	Kit de venturi	–	PP22183AI0301G	1
4	Diffuseur	PP2000316030201G	PP2000316030201G	1
5	Roue	PP20003AH02G	–	1
5	Roue	–	PP20003AI02G	1
6	Joint mécanique	PP21103011202G	PP21103011202G	1
7	Joint torique n° 25 pour pompe inox.	PP21101530001G	PP21101530001G	1
8	Joint torique n° 24 pour pompe inox.	PP21101640009G	PP21101640009G	1
9	Plaque de joint	PP27183160401G	PP27183160401G	1
10	Bague d'étanchéité à l'eau	PP27183160904G	PP27183160904G	1
11	T et bouchon d'évacuation	PP27183AF0906GG	PP27183AF0906GG	1
12	Kit de tuyau	PP21002502GG	PP21002502GG	1
13	Vessie	PP6GALBLADG	PP6GALBLADG	1