

For Repair Parts, call 1-800-Grainger

24 hours a day – 365 days a year

Please provide following information:

- Model number
- Serial number (if any)
- Part description and number as shown in parts list

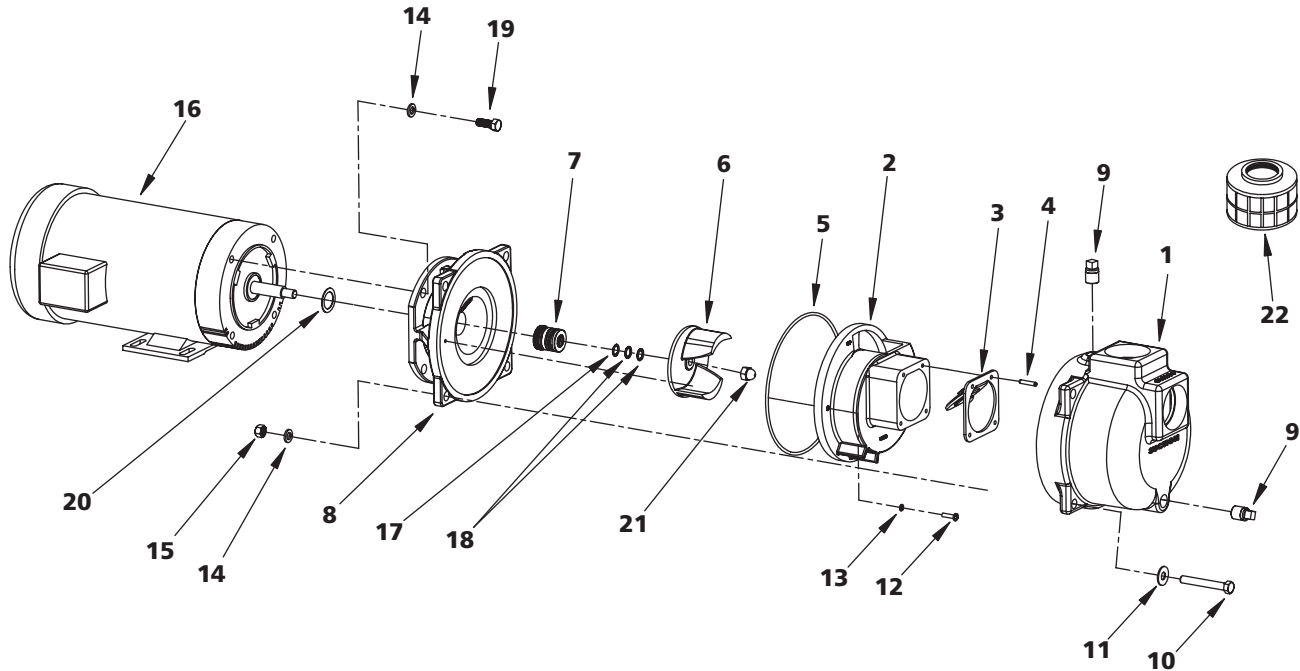


Figure 10 – Repair Parts Illustration

Repair Parts List - 4YU36A and 4YU37A

Table-5

Ref. No.	Description	Part Number For Pump Models		Qty.
		4YU36A	4YU37A	
1	Casing	PP44009G	PP44009G	1
2	Volute	PP44007G	PP44007G	1
3	Check valve assembly	PP60370G	PP60370G	1
4	1/4 x 1" Spring pin	PP60382G	PP60382G	4
5	O-ring	PP60084G	PP60084G	1
6	Impeller	PP44004G	PP44004G	1
7	Shaft seal C/C/B	PP60052G	PP60052G	1
8	Adapter	PP44002G	PP44002G	1
9	1/2 NPT, Pipe plug	PP60159G	PP60159G	8
10	3/8-16 x 2.75", Stl. Capscrew	PP60204G	PP60204G	4
11	3/8 Flat washer	PP60280AG	PP60280AG	4
12	10-32 x .75", SS Rdhd screw	PP60202AG	PP60202AG	1
13	#10 Lockwasher, SS	PP60257AG	PP60257AG	1
14	3/8 Lock washer, ZP	PP60250G	PP60250G	8
15	3/8-16 Hex nut, ZP	PP60220G	PP60220G	4
16	Motor	PP2LTAG23TCG	PP2LTAG21TBG	1
17	Shim - .030"	PP60362G	PP60362G	2
18	Shim - .015"	PP60363G	PP60363G	2
19	3/8-16 x 1" ZP Capscrew	PP60350G	PP60350G	1
20	Slinger washer	PP60062G	PP60062G	1
21	7/16-20 Acorn nut, SS	PP60226G	PP60226G	1
22	2" NPT Strainer, Galv.	PP60391G	PP60391G	1

E
N
G
L
I
S
H



For Repair Parts, call 1-800-Grainger

24 hours a day – 365 days a year

Please provide following information:

- Model number
- Serial number (if any)
- Part description and number as shown in parts list

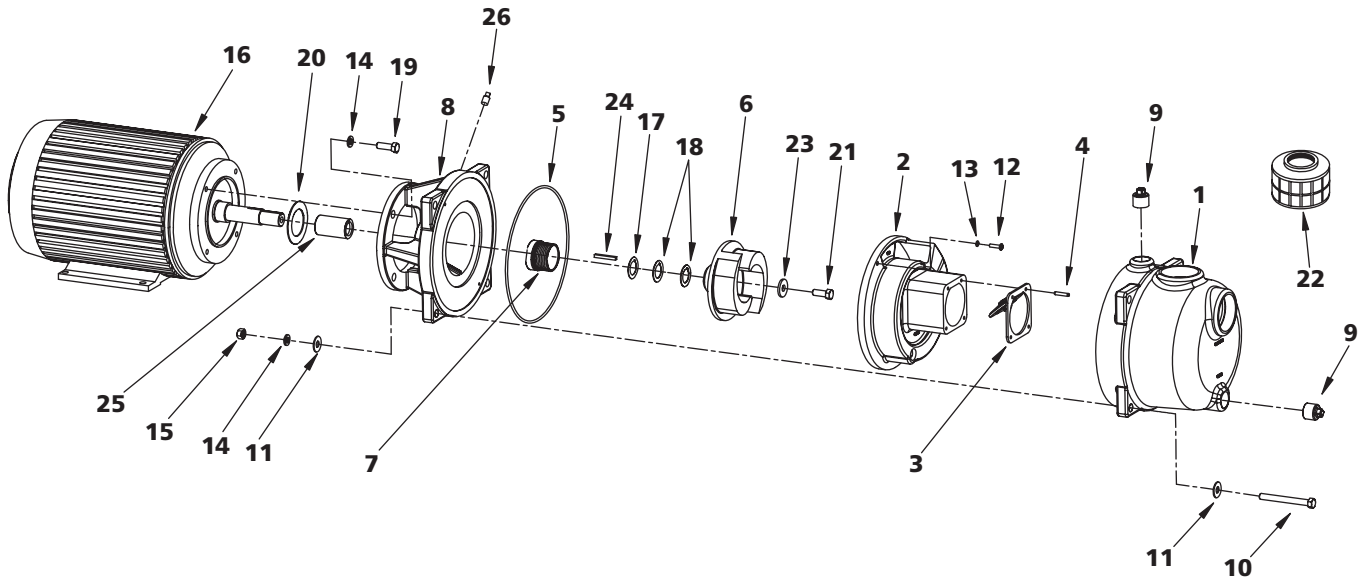


Figure 11 – Repair Parts Illustration

Repair Parts List - 12N806

Table-6

Ref. No.	Description	Part Number For Pump Model 12N806	Qty.
1	Casing	PP45002G	1
2	Volute	PP45004G	1
3	Check valve assembly	PP60370G	1
4	3/16 x 1" Spring pin	PP60381G	4
5	O-ring	PP60082G	1
6	Impeller	PP45006G	1
7	Shaft seal C/C/B	PP60050G	1
8	Adapter	PP45008G	1
9	3/4 NPT, Pipe plug,	PP60156G	2
10	3/8-16 x 3.50", ZP Capscrew	PP60200G	4
11	3/8 Flat washer	PP60280G	8
12	10-32 x .75", SS Rdhd screw	PP60202G	2
13	#10 Lockwasher, SS	PP60257G	2
14	3/8 Lock washer, ZP	PP60250G	8
15	3/8-16 Hex nut, ZP	PP60220G	4
16	Motor	PPLTDH23TCEG	1
17	Shim - .030"	PP60362G	2
18	Shim - .015"	PP60363G	2
19	3/8-16 x 1.25" ZP Capscrew	PP60199G	4
20	Slinger washer	PP60060G	1
21	3/8-16 x 1" Capscrew	PP60191G	1
22	2" NPT Strainer, Galv.	PP60391G	1
23	Impeller washer, SS	PP60120G	1
24	1.12 x 3/16 Sq. Shaft key	PP60130G	1
25	Shaft sleeve	PP60101G	1
26	1/8 NPT, Pipe plug, ZP	PP60150AG	1

For Repair Parts, call 1-800-Grainger

24 hours a day – 365 days a year

Please provide following information:

- Model number
- Serial number (if any)
- Part description and number as shown in parts list

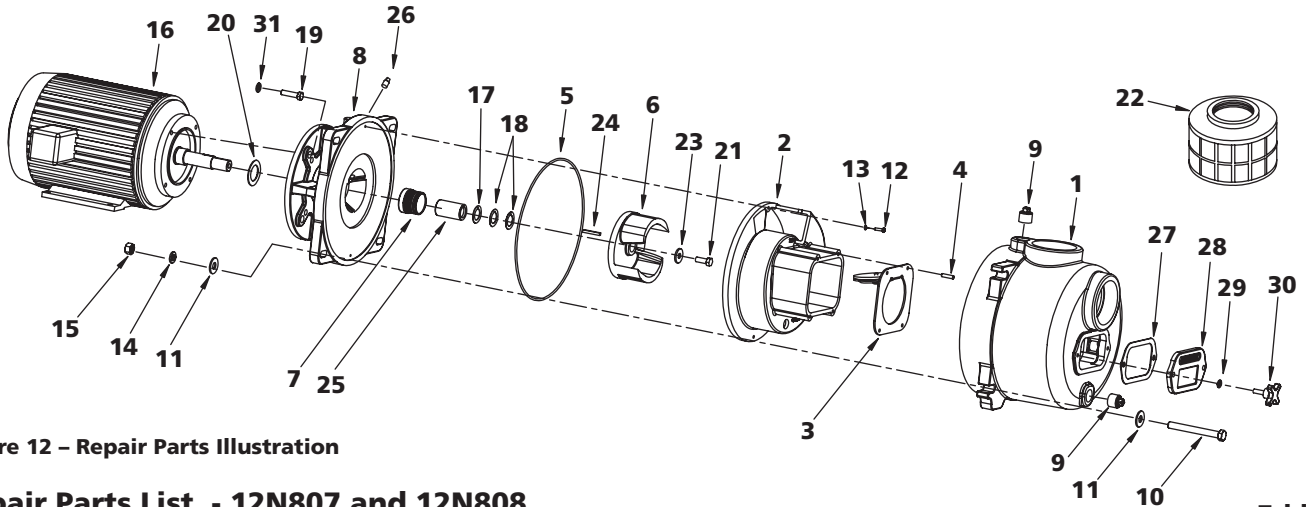


Figure 12 – Repair Parts Illustration

Repair Parts List - 12N807 and 12N808

Table-7

Ref. No.	Description	Part Number For Pump Models		Qty.
		12N807	12N808	
1	Casing	PP46002G	PP46002G	1
2	Volute	PP48004G	PP48004G	1
3	Check valve assembly	PP60371G	PP60371G	1
4	1/4 x 1" Spring pin	PP60382G	PP60382G	4
5	O-ring	PP60083G	PP60083G	1
6	Impeller	PP46006AG	PP46006G	1
7	Shaft seal C/C/B	PP60050G	PP60050G	1
8	Adapter	PP46008G	PP46008G	1
9	3/4 NPT, Pipe plug	PP60156G	PP60156G	2
10	1/2-13 x 4.50", ZP Capscrew	PP60201G	PP60201G	4
11	1/2 Flat washer	PP60283G	PP60283G	8
12	10-32 x .75", SS Rdhd screw	PP60202G	PP60202G	2
13	#10 Lockwasher, SS	PP60257G	PP60257G	2
14	1/2 Lock washer, ZP	PP60253BG	PP60253BG	4
15	1/2-13 Hex nut, ZP	PP60223AG	PP60223AG	4
16	Motor	PPLTDI23TCEG	PPLTEJ23TCEG	1
17	Shim - .030"	PP60332G	PP60362G	2
18	Shim - .015"	PP60363G	PP60363G	2
19	1/2-13 x 1 1/4" ZP Capscrew	-----	PP60203G	4
	3/8-16 x 1 1/4" ZP, Capscrew	PP60199G	-----	4
20	Slinger washer	PP60060G	PP60060G	1
21	3/8-16 x 1" Capscrew	PP60191G	PP60191G	1
22	3" NPT Strainer, Galv.	PP60392G	PP60392G	1
23	Impeller washer, SS	PP60120G	PP60120G	1
24	1.12 x 3/16 Sq. Shaft key	PP60130G	PP60130G	1
25	Shaft sleeve	PP60101G	PP60101G	1
26	1/8 NPT, Pipe plug, ZP	PP60150AG	PP60150AG	1
27	2 x 4 Clean-out gasket	PP60401G	PP60401G	1
28	Clean-out plate	PP60402G	PP60402G	1
29	5/16 Lock washer, ZP	PP60258G	PP60258G	2
30	5/16-18 x 1.00" Knob	PP60403G	PP60403G	2
31	3/8 Lockwasher	PP60250AG	-----	4

----- Not available

E
N
G
L
I
S
H



For Repair Parts, call 1-800-Grainger

24 hours a day – 365 days a year

Please provide following information:

- Model number
- Serial number (if any)
- Part description and number as shown in parts list

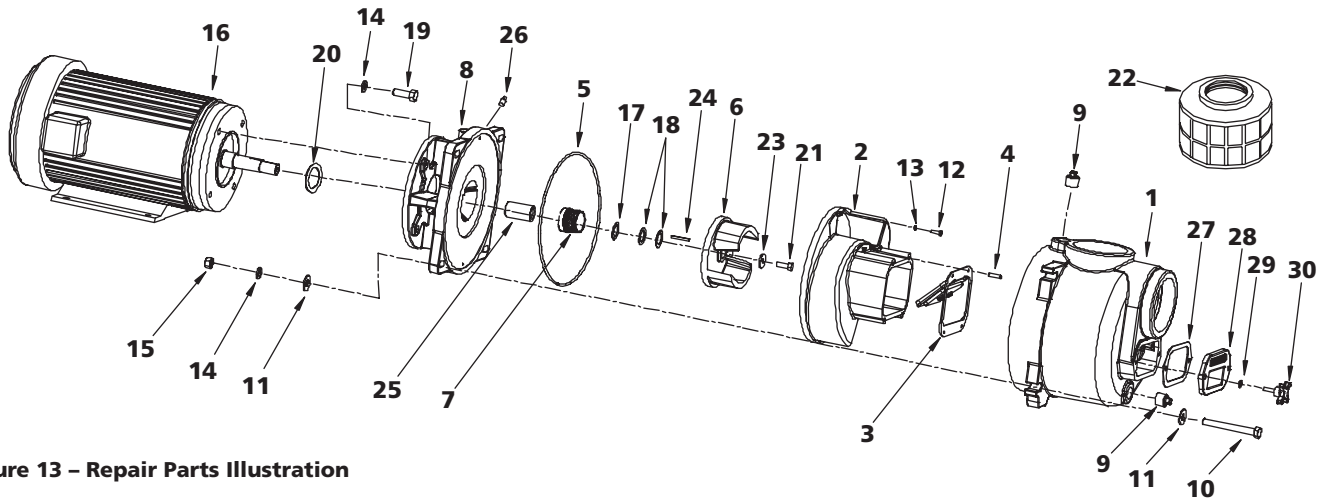


Figure 13 – Repair Parts Illustration

Repair Parts List - 12N809

Table-8

Ref. No.	Description	Part Number For Pump Model 12N809	Qty.
1	Casing	PP48002G	1
2	Volute	PP48004G	1
3	Check valve assembly	PP60372G	1
4	1/4 x 1" Spring pin	PP60382G	4
5	O-ring	PP60083G	1
6	Impeller	PP46006G	1
7	Shaft seal C/C/B	PP60050G	1
8	Adapter	PP46008G	1
9	3/4 NPT, Pipe plug	PP60156G	2
10	1/2-13 x 4.50", ZP Capscrew	PP60201G	4
11	1/2 Flat washer	PP60283G	8
12	10-32 x .75", SS Rdhd screw	PP60202G	2
13	#10 Lockwasher, SS	PP60257G	2
14	1/2 Lock washer, ZP	PP60253G	8
15	1/2-13 Hex nut, ZP	PP60223AG	4
16	Motor	PPLTEK23TDEG	1
17	Shim - .030"	PP60362G	2
18	Shim - .015"	PP60363G	2
19	1/2-13 x 1.50" ZP Capscrew	PP60203G	4
20	Slinger washer	PP60060G	1
21	3/8-16 x 1" Capscrew	PP60191G	1
22	4" NPT Strainer, Galv.	PP60393G	1
23	Impeller washer, SS	PP60120G	1
24	1.12 x 3/16 Sq. Shaft key	PP60130G	1
25	Shaft sleeve	PP60101G	1
26	1/8 NPT, Pipe plug, Galv.	PP60150AG	1
27	2 x 4 Clean-out gasket	PP60401G	1
28	Clean-out plate	PP60402G	1
29	5/16 Lock washer, ZP	PP60258G	2
30	5/16-18 x 1.00" Knob	PP60403G	2

ENGLISH

Para repuestos, llame al 1-800-Grainger

24 horas al día – 365 días al año

Por favor faciliten la siguiente información:

- Número de modelo
- Número de serie (si hay)
- Descripción de repuesto y número como mostrado en la lista de repuestos.

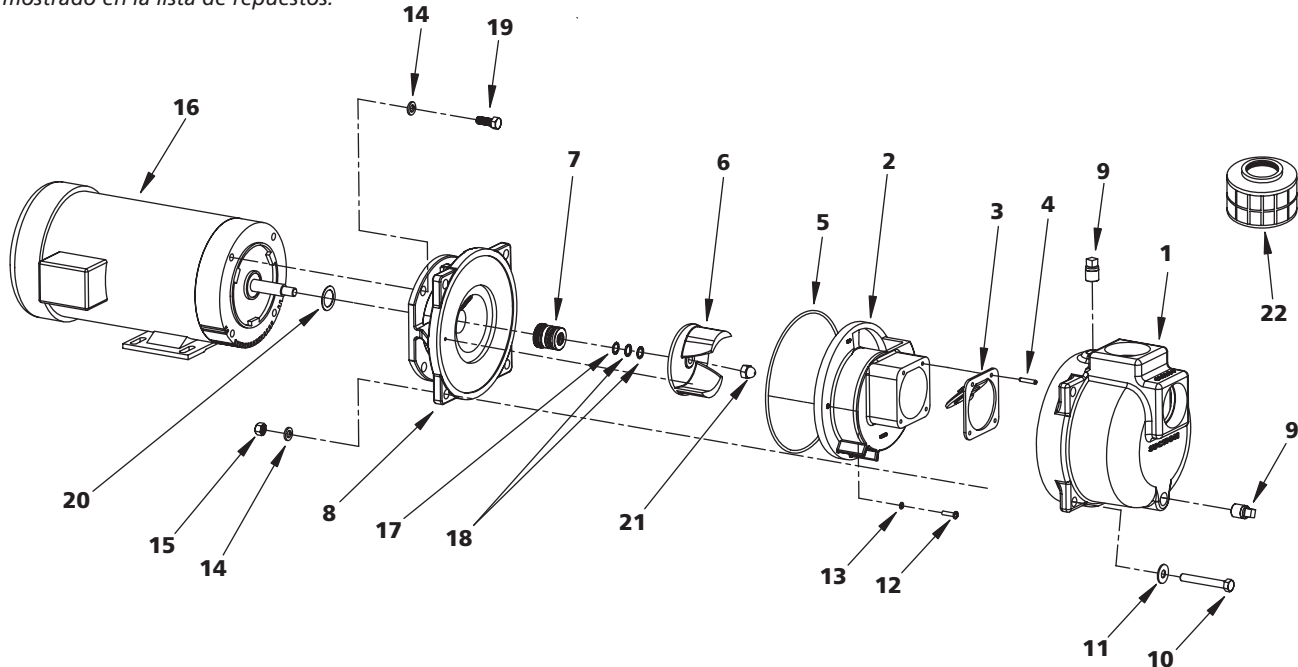


Figura 10 – Ilustración de piezas de reparación

Lista de piezas reparación - 4YU36A y 4YU37A

Tabla 5

Ref. No.	Descripción	No. de pieza para las bombas modelos		Cant.
		4YU36A	4YU37A	
1	Carcasa	PP44009G	PP44009G	1
2	Voluta	PP44007G	PP44007G	1
3	Ensamblaje válvula de verificación	PP60370G	PP60370G	1
4	Clavija de resorte de 1/4 x 1 pulg.	PP60382G	PP60382G	4
5	Anillo O	PP60084G	PP60084G	1
6	Rotor	PP44004G	PP44004G	1
7	Sello de eje C/C/B	PP60052G	PP60052G	1
8	Adaptador	PP44002G	PP44002G	1
9	Tapón del tubo de 1/2 pulg. NPT	PP60159G	PP60159G	8
10	Tornillo ciego de cabeza cuadrada, Acero 3/8-16 x 2.75 pulg.	PP60204G	PP60204G	4
11	Arandela plana de 3/8	PP60280AG	PP60280AG	4
12	Tornillo AI, 10-32 x .75 pulg.	PP60202AG	PP60202AG	1
13	Arandela de bloqueo AI, 10	PP60257AG	PP60257AG	1
14	Arandela CP, 3/8 pulg.	PP60250G	PP60250G	8
15	Tuerca hexagonal CP, 3/8-16	PP60220G	PP60220G	4
16	Motor	PP2LTAG23TCG	PP2LTAG21TBG	1
17	Frisas 0,030 pulg.	PP60362G	PP60362G	2
18	Frisas 0,015 pulg.	PP60363G	PP60363G	2
19	Tornillo ciego de cabeza cuadrada CP, 3/8-16 x 1 pulg.	PP60350G	PP60350G	1
20	Arandela salpicadora	PP60062G	PP60062G	1
21	Tuerca ciega 7/16-20, AI	PP60226G	PP60226G	1
22	Filtro 2 pulg. NPT Galv.	PP60391G	PP60391G	1

Para repuestos, llame al 1-800-Grainger

24 horas al día – 365 días al año

Por favor faciliten la siguiente información:

- Número de modelo
- Número de serie (si hay)
- Descripción de repuesto y número como mostrado en la lista de repuestos.

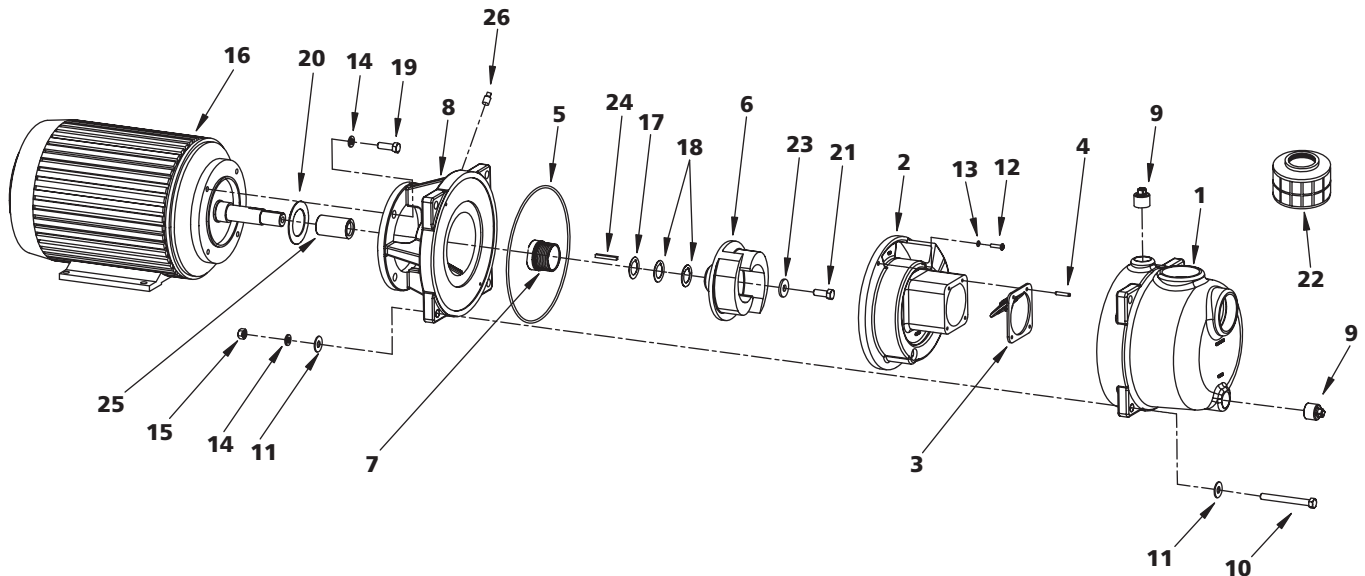


Figura 11 – Ilustración de piezas de reparación

Lista de piezas reparación - 12N806

Tabla 6

Ref. No.	Descripción	No. de pieza para las bombas modelos 12N806	Cant.
1	Carcasa	PP45002G	1
2	Voluta	PP45004G	1
3	Ensamblaje válvula de verificación	PP60370G	1
4	Clavija de resorte de 3/16 x 1 pulg.	PP60381G	4
5	Anillo O	PP60082G	1
6	Rotor	PP45006G	1
7	Sello de eje C/C/B	PP60050G	1
8	Adaptador	PP45008G	1
9	Tapón del tubo de 3/4 pulg. NPT	PP60156G	2
10	Tornillo ciego de cabeza cuadrada CP, 3/8-16 x 3,50 pulg.	PP60200G	4
11	Arandela plana de 3/8	PP60280G	8
12	Tornillo AI, 10-32 x 0,75 pulg.	PP60202G	2
13	Arandela de bloqueo AI, 10	PP60257G	2
14	Arandela CP, 3/8	PP60250G	8
15	Tuerca hexagonal CP, 3/8-16	PP60220G	4
16	Motor	PPLTDH23TCEG	1
17	Frisas 0,030 pulg.	PP60362G	2
18	Frisas 0,015 pulg.	PP60363G	2
19	Tornillo ciego de cabeza cuadrada CP, 3/8-16 x 1.25 pulg.	PP60199G	4
20	Arandela salpicadora	PP60060G	1
21	Tornillo ciego de cabeza cuadrada 3/8-16 x 1 pulg.	PP60191G	1
22	Filtro 2 pulg. NPT	PP60391G	1
23	Arandela del rotor, AI	PP60120G	1
24	Llave cuadrada de eje de 1,12 x 3/16	PP60130G	1
25	Manguito del eje	PP60101G	1
26	Tapón del tubo de 1/8 pulg. NPT	PP60150AG	1

Para repuestos, llame al 1-800-Grainger

24 horas al día – 365 días al año

Por favor faciliten la siguiente información:

-Número de modelo

- Número de serie (si hay)

-Descripción de repuesto y número como
mostrado en la lista de repuestos.

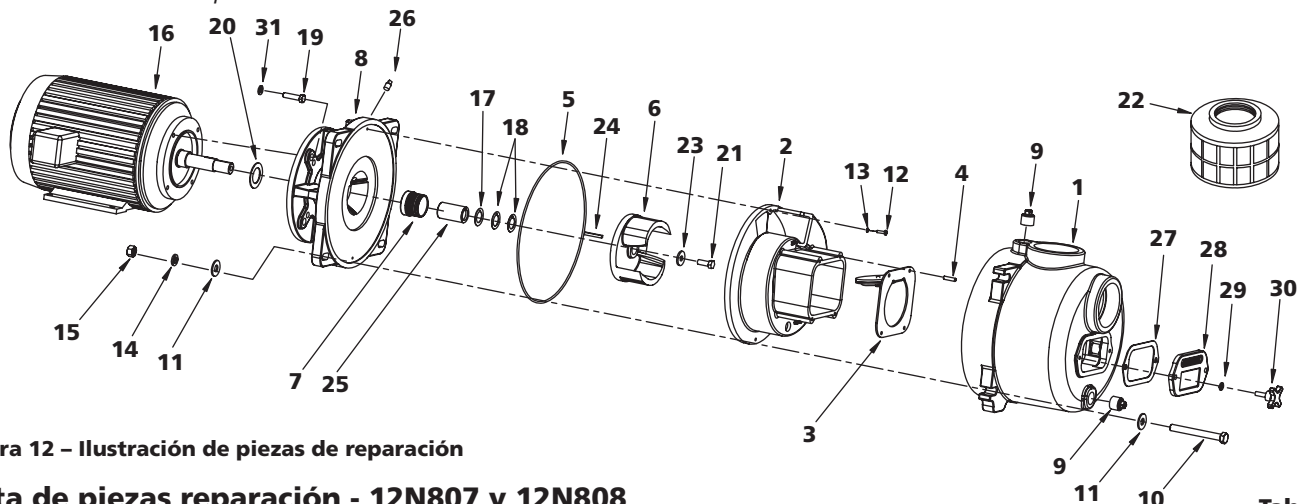


Figura 12 – Ilustración de piezas de reparación

Lista de piezas reparación - 12N807 y 12N808

Tabla 7

Ref. No.	Descripción	No. de pieza para las bombas modelos		Cant.
		12N807	12N808	
1	Carcasa	PP46002G	PP46002G	1
2	Voluta	PP48004G	PP48004G	1
3	Ensamblaje válvula de verificación	PP60371G	PP60371G	1
4	Clavija de resorte de 1/4 x 1 pulg.	PP60382G	PP60382G	4
5	Anillo O	PP60083G	PP60083G	1
6	Rotor	PP46006AG	PP46006G	1
7	Sello de eje C/C/B	PP60050G	PP60050G	1
8	Adaptador	PP46008G	PP46008G	1
9	Tapón del tubo de 3/4 pulg. NPT	PP60156G	PP60156G	2
10	Tornillo ciego de cabeza cuadrada CP, 1/2-13 x 4,50 pulg.	PP60201G	PP60201G	4
11	Arandela plana de 1/2	PP60283G	PP60283G	8
12	Tornillo Al, 10-32 x 0,75 pulg.	PP60202G	PP60202G	2
13	Arandela de bloqueo Al, 10	PP60257G	PP60257G	2
14	Arandela CP, 1/2 pulg.	PP60253BG	PP60253BG	4
15	Tuerca hexagonal CP, 1/2-13	PP60223AG	PP60223AG	4
16	Motor	PPLTDI23TCEG	PPLTEJ23TCEG	1
17	Frisas 0,030 pulg.	PP60332G	PP60362G	2
18	Frisas 0,015 pulg.	PP60363G	PP60363G	2
19	Tornillo ciego de cabeza cuadrada CP, 1/2-13 x 1,50 pulg. Tornillo ciego de cabeza cuadrada CP, 3/8-16 x 1,50 pulg.	----- PP60199G	PP60203G -----	4 4
20	Arandela salpicadora	PP60060G	PP60060G	1
21	Tornillo ciego de cabeza cuadrada 3/8-16 x 1 pulg.	PP60191G	PP60191G	1
22	Filtro 3 pulg. NPT	PP60392G	PP60392G	1
23	Arandela del rotor, Al	PP60120G	PP60120G	1
24	Llave cuadrada de eje de 1,12 x 3/16	PP60130G	PP60130G	1
25	Manguito del eje	PP60101G	PP60101G	1
26	Tapón del tubo de 1/8 pulg. NPT	PP60150AG	PP60150AG	1
27	Junta de la tapa de inspección 2 x 4	PP60401G	PP60401G	1
28	Tapa de inspección	PP60402G	PP60402G	1
29	Arandela de bloqueo Al, 5/16	PP60258G	PP60258G	2
30	Perilla de 5/16-18 x 1,00 pulg.	PP60403G	PP60403G	2
31	Arandela de bloqueo 3/8	PP60250AG	-----	4

----- No disponible

Para repuestos, llame al 1-800-Grainger

24 horas al día – 365 días al año

Por favor faciliten la siguiente información:

- Número de modelo
- Número de serie (si hay)
- Descripción de repuesto y número como mostrado en la lista de repuestos.

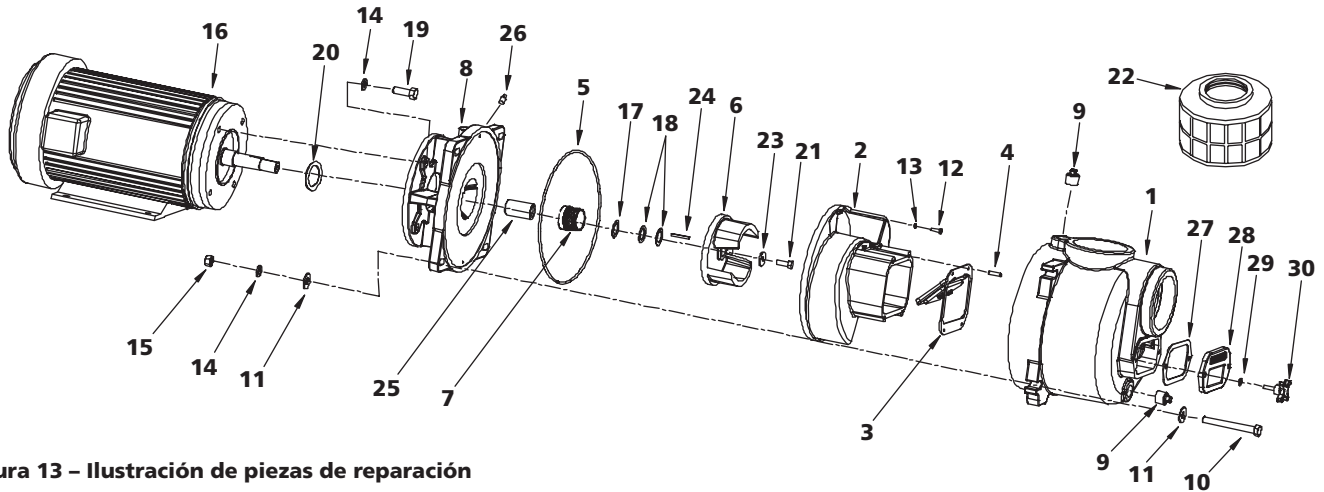


Figura 13 – Ilustración de piezas de reparación

Lista de piezas reparación - 12N809

Tabla 8

Ref. No.	Descripción	No. de pieza para las bombas modelos 12N809	Cant.
1	Carcasa	PP48002G	1
2	Voluta	PP48004G	1
3	Ensamblaje válvula de verificación	PP60372G	1
4	Clavija de resorte de 1/4 x 1 pulg.	PP60382G	4
5	Anillo O	PP60083G	1
6	Rotor	PP46006G	1
7	Sello de eje C/C/B	PP60050G	1
8	Adaptador	PP46008G	1
9	Tapón del tubo de 3/4 pulg. NPT	PP60156G	2
10	Tornillo ciego de cabeza cuadrada CP, 1/2-13 x 4,50 pulg.	PP60201G	4
11	Arandela plana de 1/2	PP60283G	8
12	Tornillo AI, 10-32 x 0,75 pulg.	PP60202G	2
13	Arandela de bloqueo AI, 10	PP60257G	2
14	Arandela de bloqueo CP, 1/2	PP60253G	8
15	Tuerca hexagonal CP, 1/2-13	PP60223AG	4
16	Motor	PP48002G	1
17	Frisas 0,030 pulg.	PP60362G	2
18	Frisas 0,015 pulg.	PP60363G	2
19	Tornillo ciego de cabeza cuadrada CP, 1/2-13 x 1,50 pulg.	PP60203G	4
20	Arandela salpicadora	PP60060G	1
21	Tornillo ciego de cabeza cuadrada 3/8-16 x 1 pulg.	PP60191G	1
22	Filtro 4 pulg. NPT	PP60393G	1
23	Arandela del rotor, AI	PP60120G	1
24	Llave cuadrada de eje de 1,12 x 3/16	PP60130G	1
25	Manguito del eje	PP60101G	1
26	Tapón del tubo de 1/8 pulg. NPT	PP60150AG	1
27	Junta de la tapa de inspección 2 x 4	PP60401G	1
28	Tapa de inspección	PP60402G	1
29	Arandela de bloqueo CP, 5/16	PP60258G	2
30	Perilla de 5/16-18 x 1,00 pulg.	PP60403G	2

Pour Réparer des Parties, appelez 1-800-Grainger.

24 heures par jour – 365 jours par an

s'il vous plaît fournissez les informations suivantes :

- Le nombre de modèle
- le numéro de série (si il y en a)
- la description des parties et le nombre des parties énumérées

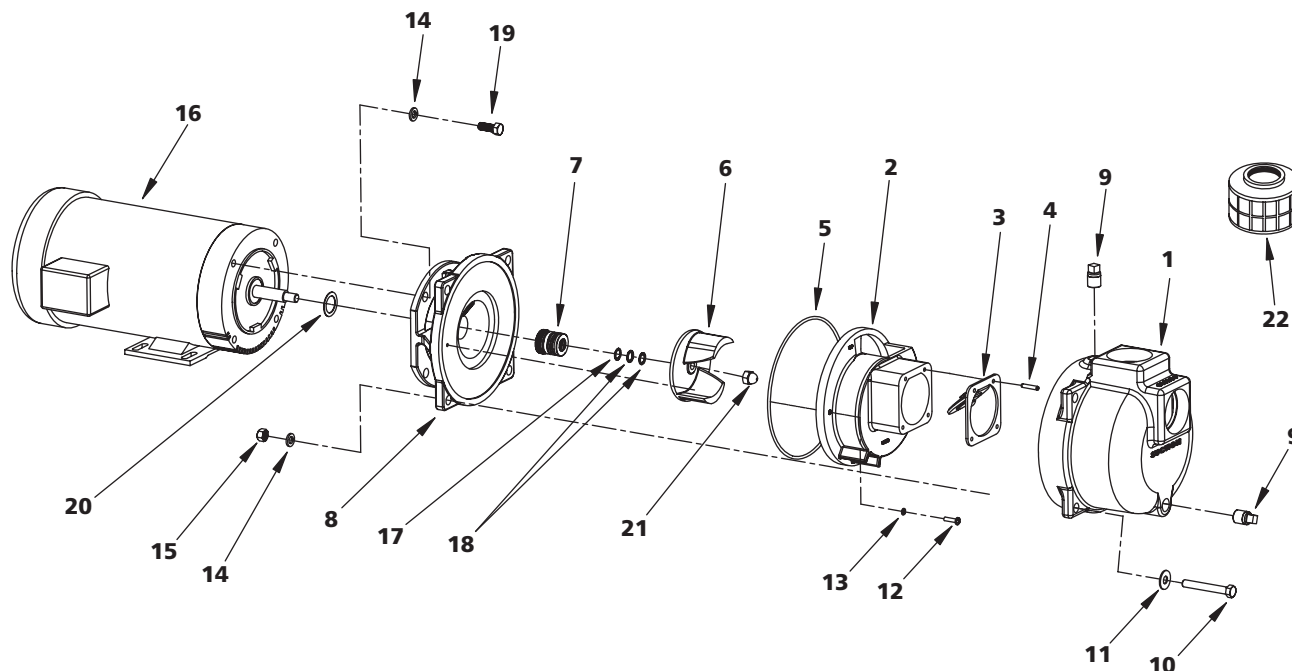


Figure 10 - Illustration de pièces de réparation

Réparez la liste de pièces - 4YU36A et 4YU37A

Tableau-5

Numéro de Réf.	Description	Numéros des pièces pour les modèles:		Quantité
		4YU36A	4YU37A	
1	boîtier	PP44009G	PP44009G	1
2	Volute	PP44007G	PP44007G	1
3	Ensemble de clapet de non-retour	PP60370G	PP60370G	1
4	1 / 4 * 1 « goupille élastique »	PP60382G	PP60382G	4
5	Joint torique	PP60084G	PP60084G	1
6	Turbine	PP44004G	PP44004G	1
7	Joint d'étanchéité en C / C / B	PP60052G	PP60052G	1
8	Adaptateur	PP44002G	PP44002G	1
9	1 / 2 NPT, Bouchon fileté	PP60159G	PP60159G	8
10	3/8-16 * 2.75 ", STL. Vis	PP60204G	PP60204G	4
11	3 / 8 rondelle plat	PP60280AG	PP60280AG	4
12	10 à 32 * 0.75 ", SS vis acier	PP60202AG	PP60202AG	1
13	# 10 Rondelle, SS	PP60257AG	PP60257AG	1
14	3 / 8 rondelle à verrou, ZP	PP60250G	PP60250G	8
15	3 / 8-16 Ecrou à six pans, ZP	PP60220G	PP60220G	4
16	Moteur	PP2LTAG23TCG	PP2LTAG21TBG	1
17	Cale-0.030 "	PP60362G	PP60362G	2
18	Cale - .015 "	PP60363G	PP60363G	2
19	3/8- 16 * 1 "Vis ZP	PP60350G	PP60350G	1
20	Rondelle d'élinguer	PP60062G	PP60062G	1
21	7/16-20 écrou d'Acron, SS	PP60226G	PP60226G	1
22	2 "NPT crépine, galvanisé.	PP60391G	PP60391G	1

Pour Réparer des Parties, appelez 1-800-Grainger.

24 heures par jour – 365 jours par an

s'il vous plaît fournissez les informations suivantes :

- Le nombre de modèle
- le numéro de série (si il y en a)
- la description des parties et le nombre selon les parties énumérées

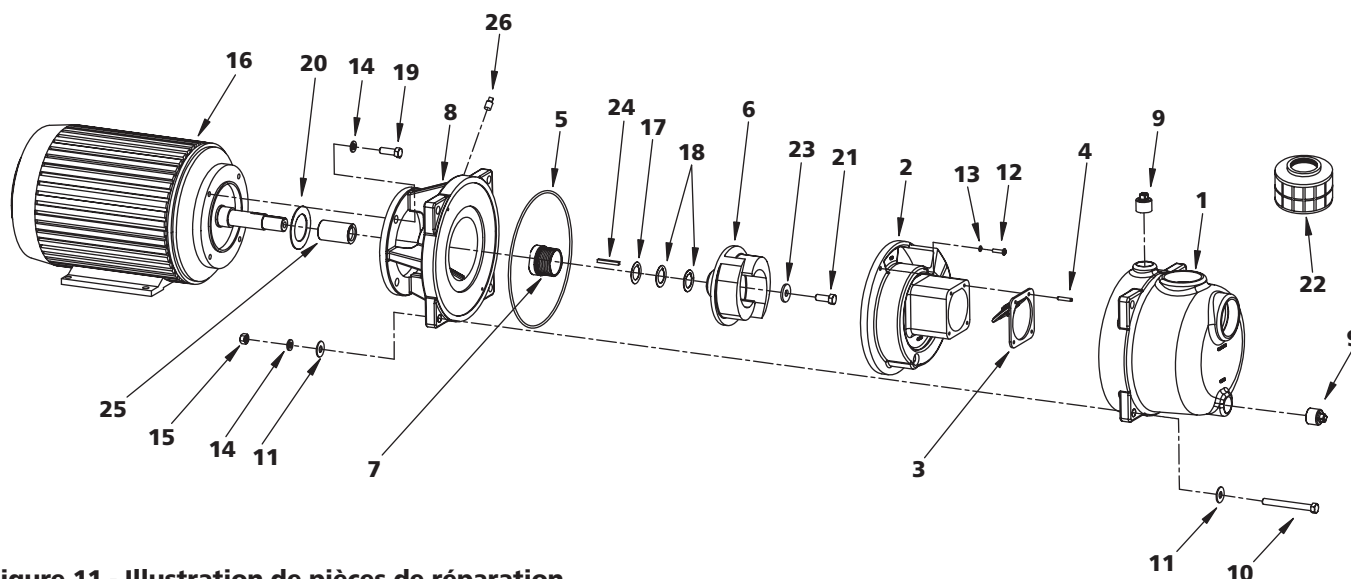


Figure 11 - Illustration de pièces de réparation

Réparez la liste de pièces - 12N806

Tableau-6

Numéro de Réf. Description	Numéros des pièces pour les modèles:		Quantité
	12N806		
1 boîtier	PP45002G		1
2 Volute	PP45004G		1
3 Vérifiez vanne	PP60370G		1
4 3 / 16 * 1 « goupille élastique »	PP60381G		4
5 Joint torique	PP60082G		1
6 Turbine	PP45006G		1
7 Joint d'étanchéité en C / C / B	PP60050G		1
8 Adaptateur	PP45008G		1
9 3 / 4 NPT, bouchon fileté	PP60156G		2
10 3/8-16 * 3.50 ", STL. Vis	PP60200G		4
11 3 / 8 rondelle plat	PP60280G		8
12 10 à 32 * 0.75 ", SS vis acier	PP60202G		2
13 # 10 Rondelle, SS	PP60257G		2
14 Rondelle 3 / 8, ZP	PP60250G		8
15 3 / 8-16 Ecrou à six pans, ZP	PP60220G		4
16 Moteur	PPLTDH23TCEG		1
17 Cale-0.030 "	PP60362G		2
18 Cale - .015 "	PP60363G		2
19 3/8- 16 * 1.25 "Vis ZP	PP60199G		4
20 Rondelle d'élinguer	PP60060G		1
21 3/8-16 * 1 "Vis	PP60191G		1
22 2 "NPT crépine, galvanisé.	PP60391G		1
23 Rondelle de roue, SS	PP60120G		1
24 1,12 * 3 / 16 clavette d'arbre	PP60130G		1
25 Manchon d'arbre	PP60101G		1
26 1 / 8 NPT, Bouchon fileté, ZP	PP60150AG		1

Pour Réparer des Parties, appelez 1-800-Grainger.

24 heures par jour – 365 jours par an

s'il vous plaît fournissez les informations suivantes :

- Le nombre de modèle
- le numéro de série (si il y en a)
- la description des parties et le nombre selon les parties énumérées

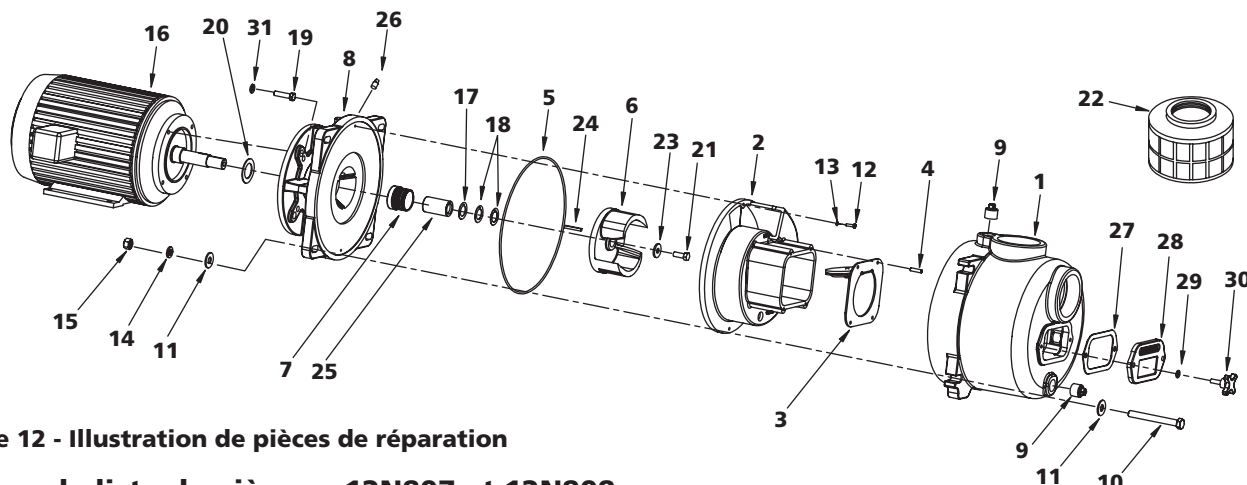


Figure 12 - Illustration de pièces de réparation

Réparez la liste de pièces - 12N807 et 12N808

Tableau-7

Numéro de Réf.	Description	Numéros des pièces pour les modèles:		Quantité
		12N807	12N808	
1	boîtier	PP46002G	PP46002G	1
2	volute	PP48004G	PP48004G	1
3	vérifiez vanne	PP60371G	PP60371G	1
4	1 / 4 * 1 goupille élastique "	PP60382G	PP60382G	4
5	Joint torique	PP60083G	PP60083G	1
6	turbine	PP46006AG	PP46006G	1
7	Joint d'étanchéité en C / C / B	PP60050G	PP60050G	1
8	adaptateur	PP46008G	PP46008G	1
9	3 / 4 NPT, bouchon fileté	PP60156G	PP60156G	2
10	1/2-13 * 4.50 ", ZP. Vis	PP60201G	PP60201G	4
11	1 / 2 rondelle plate	PP60283G	PP60283G	8
12	10 à 32 * 0.75 ", SS vis acier	PP60202G	PP60202G	2
13	# 10 Rondelle, SS	PP60257G	PP60257G	2
14	1 / 2 Rondelle, ZP	PP60253BG	PP60253BG	4
15	1 / 2-13 Ecrou à six pans, ZP	PP60223AG	PP60223AG	4
16	moteur	PPLTDI23TCEG	PPLTEJ23TCEG	1
17	Cale-0.030 "	PP60332G	PP60362G	2
18	Cale - .015 "	PP60363G	PP60363G	2
19	1/2- 13 * 1 1 / 4 "Vis ZP	-----	PP60203G	4
20	3/8- 16 * 1 1 / 4 "Vis ZP	PP60199G	-----	4
21	Rondelle d'élinguer	PP60060G	PP60060G	1
22	3/8-16 * 1 "Vis	PP60191G	PP60191G	1
23	3 "NPT crépine, galvanisé.	PP60392G	PP60392G	1
24	Rondelle de roue, SS	PP60120G	PP60120G	1
25	1,12 * 3 / 16 clavette carrés	PP60130G	PP60130G	1
26	Manchon d'arbre	PP60101G	PP60101G	1
27	1 / 8 NPT, bouchon fileté, ZP	PP60150AG	PP60150AG	1
28	2 * 4 joint statique de nettoyage	PP60401G	PP60401G	1
29	plaques en ressorte propre	PP60402G	PP60402G	1
30	5 / 16 rondelle, ZP	PP60258G	PP60258G	2
31	5 / 16-18 * 1.00 "Bouton	PP60403G	PP60403G	2
	3 / 8 Rondelle	PP60250AG	-----	4

----- No disponible

Pour Réparer des Parties, appelez 1-800-Grainger.

24 heures par jour – 365 jours par an

s'il vous plaît fournissez les informations suivantes :

- Le nombre de modèle
- le numéro de série (si il y en a)
- la description des parties et le nombre selon les parties énumérées

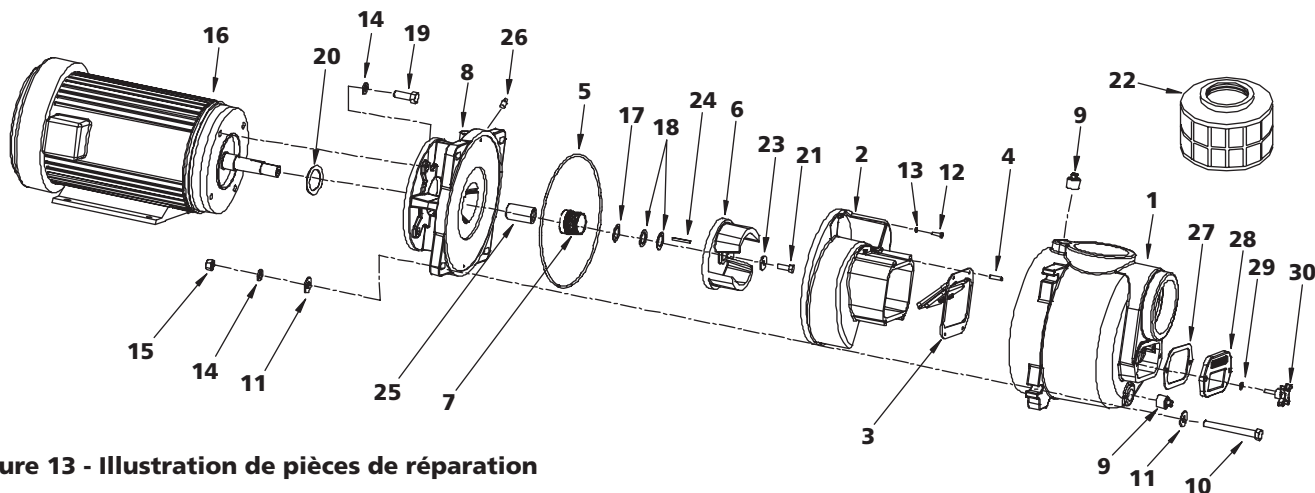


Figure 13 - Illustration de pièces de réparation

Réparez la liste de pièces - 12N809

Tableau-8

Numéro de Réf.	Description	Numéros des pièces pour les modèles:	
		12N809	Quantité
1	boîtier	PP48002G	1
2	Volute	PP48004G	1
3	vérifiez vanne	PP60372G	1
4	1 / 4 * 1 bouchon fileté "	PP60382G	4
5	Joint torique	PP60083G	1
6	turbine	PP46006G	1
7	Joint d'étanchéité en C / C / B	PP60050G	1
8	adaptateur	PP46008G	1
9	3 / 4 NPT, bouchon de tuyau	PP60156G	2
10	1/2-13 * 4.50 ", ZP. Vis	PP60201G	4
11	1 / 2 rondelle plat	PP60283G	8
12	10 à 32 * 0.75 ", SS vis acier	PP60202G	2
13	# 10 Rondelle, SS	PP60257G	2
14	1 / 2 Rondelle, ZP	PP60253G	8
15	1 / 2-13 Ecrrou à six pans, ZP	PP60223AG	4
16	moteur	PPLTEK23TDEG	1
17	cale-0.030 "	PP60362G	2
18	cale - .015 "	PP60363G	2
19	1/2- 13 * 1.50 "Vis ZP	PP60203G	4
20	Rondelle d'élinguer	PP60060G	1
21	3/8-16 * 1 "Vis	PP60191G	1
22	4 "NPT crépine, galvanisé.	PP60393G	1
23	Rondelle de roue, SS	PP60120G	1
24	1,12 * 3 / 16 clavette carrés	PP60130G	1
25	Manchon d'arbre	PP60101G	1
26	1 / 8 NPT, bouchon fileté, ZP	PP60150AG	1
27	2 * 4 nettoyage des joints	PP60401G	1
28	plaques en ressorte propre	PP60402G	1
29	5 / 16 rondelle, ZP	PP60258G	2
30	5 / 16-18 * 1.00 "Bouton	PP60403G	2

FRANÇAIS