

## For Repair Parts, call 1-800-323-0620

24 hours a day – 365 days a year

Please provide the following information:

- Model number
- Serial number (if any)
- Part description and number as shown in parts list

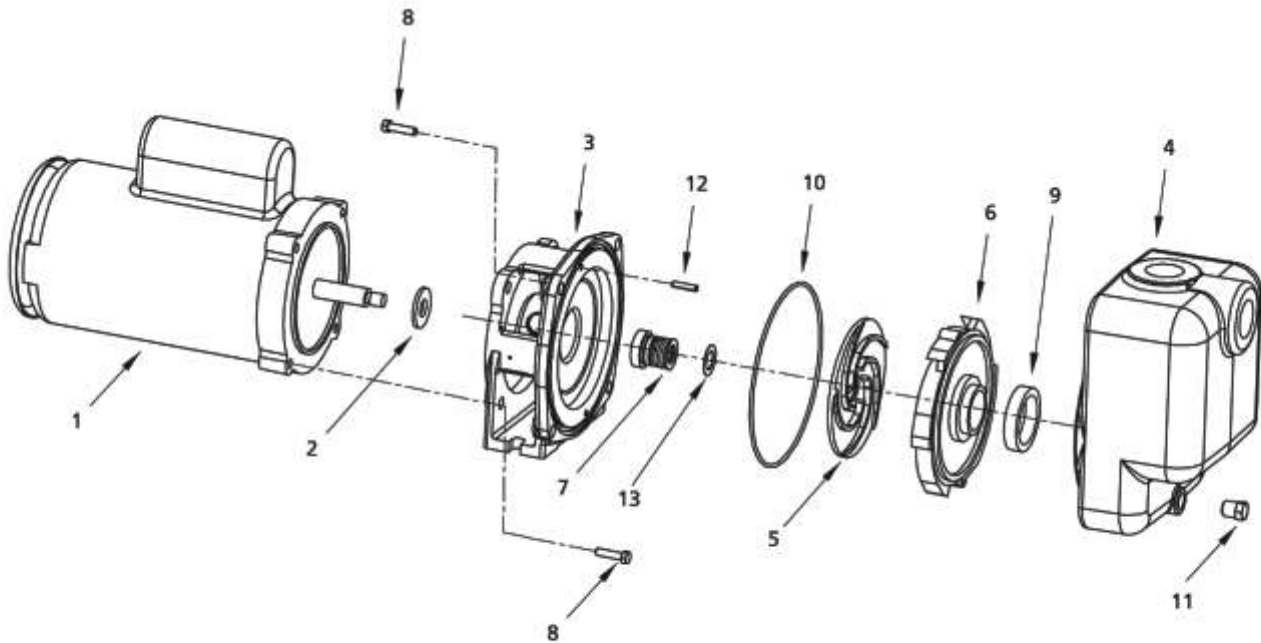


Figure 7 – Repair Parts Illustration

### Repair Parts List

Ref. No.	Description	Part Number For Pump Model	
		4UA63A	Qty.
1	Motor	PPMTAA21SAG	1
2	Slinger washer	PP60062G	1
3	Adapter	PP02005G	1
4	Case	PP02003G	1
5	Impeller	PP02007G	1
6	Diffuser	PP02009G	1
7	Shaft seal C/C/B	PP60052G	1
8	3/8-16 x 1" ZP Capscrew	PP60190AG	8
9	Suction sleeve	PP60321G	1
10	O-ring	PP60080G	1
11	1/4-18 NPT, Plug	PP60153G	1
12	3/16 x 3/4 Roll pin	PP60360G	2
13	* Shim - .005"	PP60354G	2
	Shim - .010"	PP60355G	2
	Shim - .031"	PP60356G	1
	Shim - .062"	PP60357G	1

(\*) See Table 1

**For Repair Parts, call 1-800-323-0620****24 hours a day –365 days a year**

Please provide the following information:

- Model number
- Serial number (if any)
- Part description and number as shown in parts list

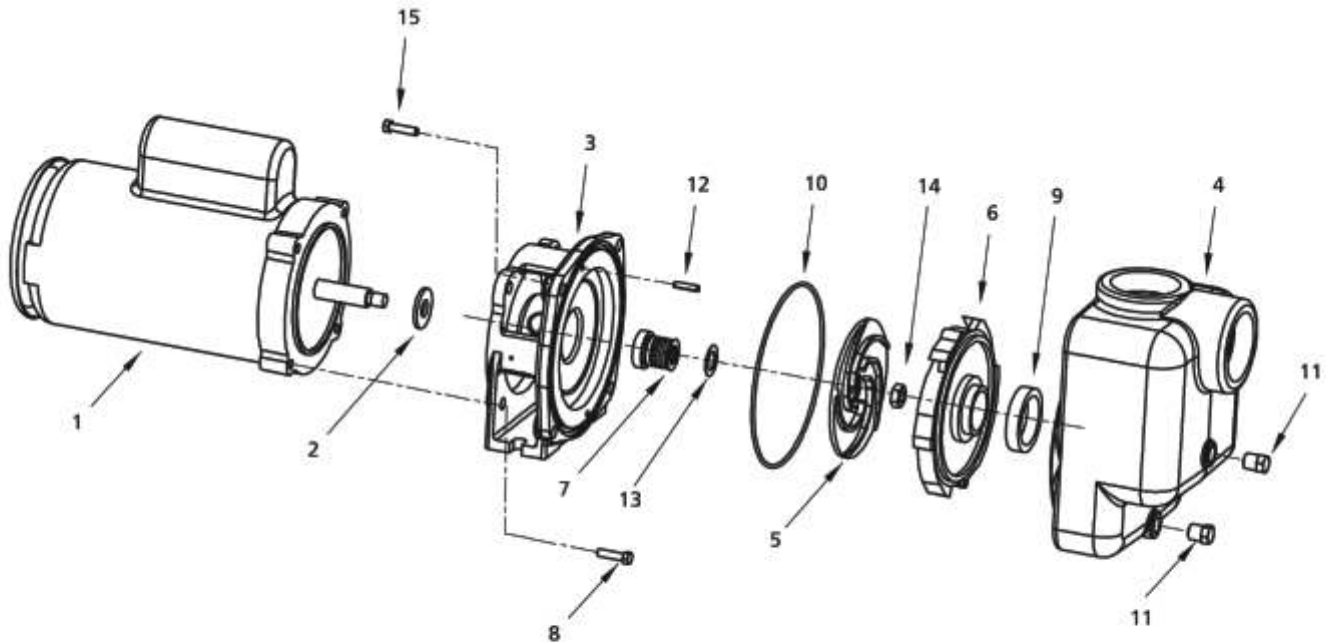


Figure 7 – Repair Parts Illustration

**Repair Parts List**

Ref. No.	Description	Part Number For Pump Models							Qty.
		4UA64A	4UA65A	4UA66A	4UA67A	4UA69A	4UA71A	4UA73A	
1	Motor	PPMTAC23SCG	PPMTAD21SAG	PPMTAD23SCG	PPMTAB21SAG	PPMTAC21SAG	PPMTAE21SAG	PPMTAE23SCG	1
2	Slinger washer	PP60062G	PP60062G	PP60062G	PP60062G	PP60062G	PP60062G	PP60062G	1
3	Adapter	PP09004G	PP09004G	PP09004G	PP09004G	PP09004G	PP09004G	PP09004G	1
4	Case	PP09002G	PP09002G	PP09002G	PP09002G	PP09002G	PP09002G	PP09002G	1
5	Impeller	PP04002AG	PP09008BG	PP09008BG	PP06001G	PP04002AG	PP08002G	PP01009G	1
6	Diffuser	PP09006G	PP09006G	PP09006G	PP09006G	PP09006G	PP09006G	PP09006G	1
7	Shaft seal C/C/B	PP60052G	PP60052G	PP60052G	PP60052G	PP60052G	PP60052G	PP60052G	1
8	3/8-16 x 1" ZP Capscr	PP60190G	PP60190G	PP60190G	PP60190G	PP60190G	PP60190G	PP60190G	4
9	Suction sleeve	PP60321G	PP60321G	PP60321G	PP60321G	PP60321G	PP60321G	PP60321G	1
10	O-ring	PP60081G	PP60081G	PP60081G	PP60081G	PP60081G	PP60081G	PP60081G	1
11	1/4-18 NPT, Plug	PP60153G	PP60153G	PP60153G	PP60153G	PP60153G	PP60153G	PP60153G	2
12	3/16 x 7/8 Roll pin	PP60353G	PP60353G	PP60353G	PP60353G	PP60353G	PP60353G	PP60353G	2
13	* Shim - .005"	PP60354G	PP60354G	PP60354G	PP60354G	PP60354G	PP60354G	PP60354G	2
	Shim - .010"	PP60355G	PP60355G	PP60355G	PP60355G	PP60355G	PP60355G	PP60355G	2
	Shim - .031"	PP60356G	PP60356G	PP60356G	PP60356G	PP60356G	PP60356G	PP60356G	1
	Shim - .062"	PP60357G	PP60357G	PP60357G	PP60357G	PP60357G	PP60357G	PP60357G	1
14	Impeller locknut	PP60226G	PP60226G	PP60226G	PP60226G	PP60226G	PP60226G	PP60226G	1
15	3/8-16 X 1 1/4" ZP Capscr	PP60199G	PP60199G	PP60199G	PP60199G	PP60199G	PP60199G	PP60199G	4

(--) Not available.

(\*) See Table 1

## For Repair Parts, call 1-800-323-0620

24 hours a day – 365 days a year

Please provide the following information:

- Model number
- Serial number (if any)
- Part description and number as shown in parts list

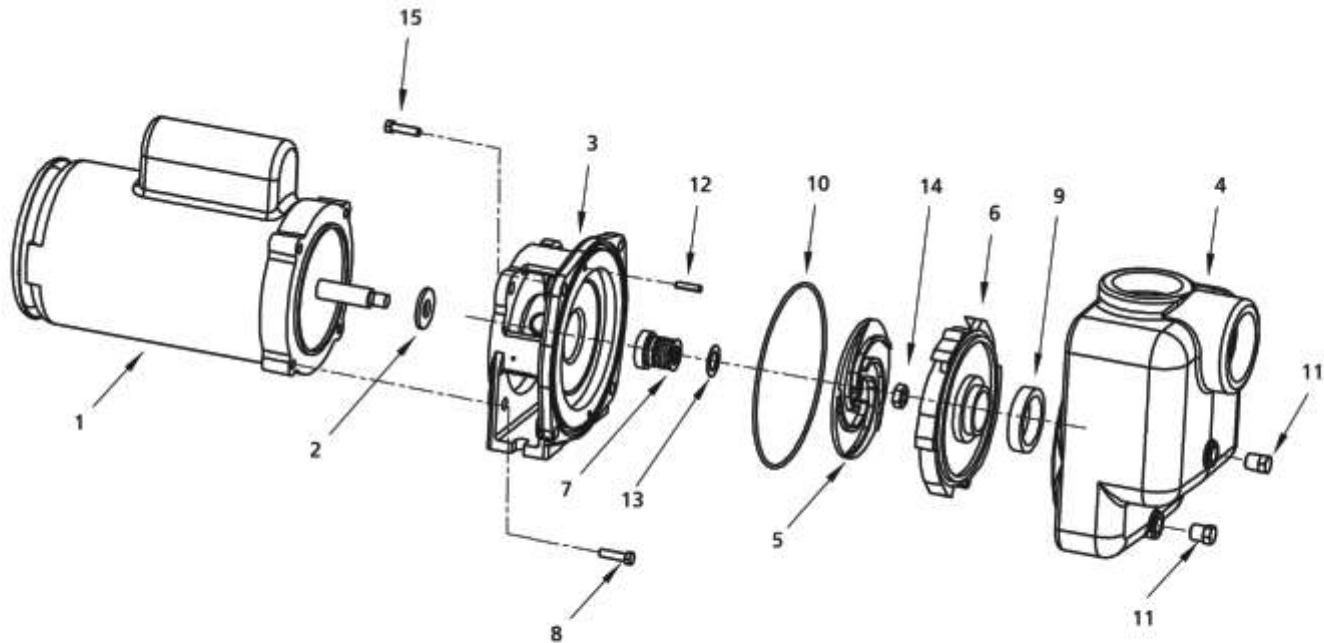


Figure 7 - Repair Parts Illustration

### Repair Parts List

Ref. No.	Description	Part Number For Pump Models		Qty.
		4UA76A	4UA77A	
1	Motor	PPMTAF21SAG	PPMTAF23SCG	1
2	Slinger washer	PP60062G	PP60062G	1
3	Adapter	PP14012G	PP14012G	1
4	Case	PP09002G	PP09002G	1
5	Impeller	PP14005G	PP14005G	1
6	Diffuser	PP14003G	PP14003G	1
7	Shaft seal C/C/B	PP60052G	PP60052G	1
8	3/8-16 x 1" ZP Capscrew	PP60190G	PP60190G	4
9	Suction sleeve	PP60321G	PP60321G	1
10	O-ring	PP60081G	PP60081G	1
11	1/4-18 NPT, Plug	PP60153G	PP60153G	2
12	3/16 x 7/8 Roll pin	PP60353G	PP60353G	2
13 *	Shim - .005"	PP60354G	PP60354G	2
	Shim - .010"	PP60355G	PP60355G	2
	Shim - .031"	PP60356G	PP60356G	1
14	Impeller locknut	PP60226G	PP60226G	1
15	3/8-16 X 1¼" ZP Capscrew	PP60199G	PP60199G	4

(\*) See Table 1



**Para Obtener Partes de Reparación en México Llame al 001-800-527-2331  
en EE.UU. Llame al 1-800-323-0620**

**24 horas al día –365 días al año**

Por favor, suministre la siguiente información:

- Número de modelo
- Número de serie (si existe)
- Descripción de la pieza y número según aparece en la lista de piezas

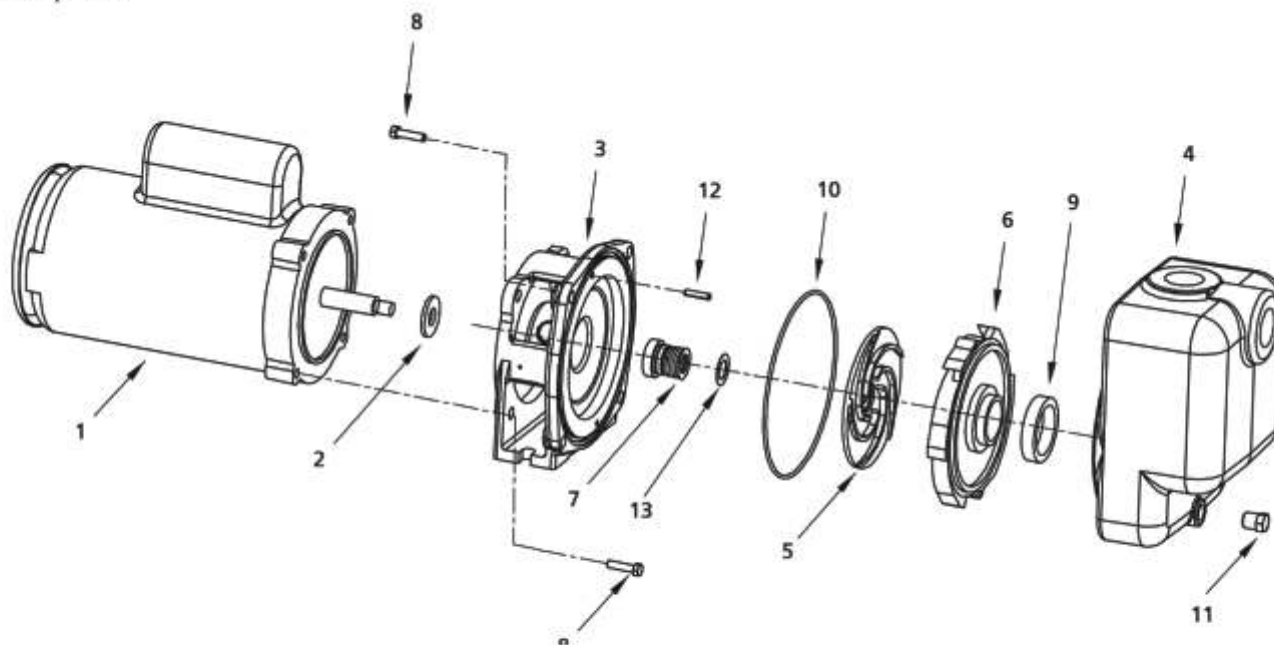


Figura 7 - Ilustración de piezas de reparación

**Lista piezas de reparación**

Ref. No.	Descripción	No. de pieza para las bomba modelo	
		4UA63A	Cant.
1	Motor	PPMTAA21SAG	1
2	Arandela salpicadora	PP60062G	1
3	Adaptador	PP02005G	1
4	Carcasa	PP02003G	1
5	Rotor	PP02007G	1
6	Difusor	PP02009G	1
7	Sello del eje C/C/B	PP60052G	1
8	Tornillo ciego de cabeza cuadrada ZP, 3/8-16 x 1pulg.	PP60190AG	8
9	Succión del eje	PP60321G	1
10	Junta	PP60080G	1
11	Tapón 1/4-18 NPT	PP60153G	1
12	Pivote de rodillo 3/16 x 3/4	PP60360G	2
13 *	Frisas - 0,005 pulg.	PP60354G	2
	Frisas - 0,010 pulg.	PP60355G	2
	Frisas - 0,031 pulg.	PP60356G	1
	Frisas - 0,062 pulg.	PP60357G	1

(\*) Ve a la tabla 1

**Para Obtener Partes de Reparación en México Llame al 001-800-527-2331  
en EE.UU. Llame al 1-800-323-0620**

**24 horas al día –365 días al año**

Por favor, suministre la siguiente información:

- Número de modelo
- Número de serie (si existe)
- Descripción de la pieza y número según aparece en la lista de piezas

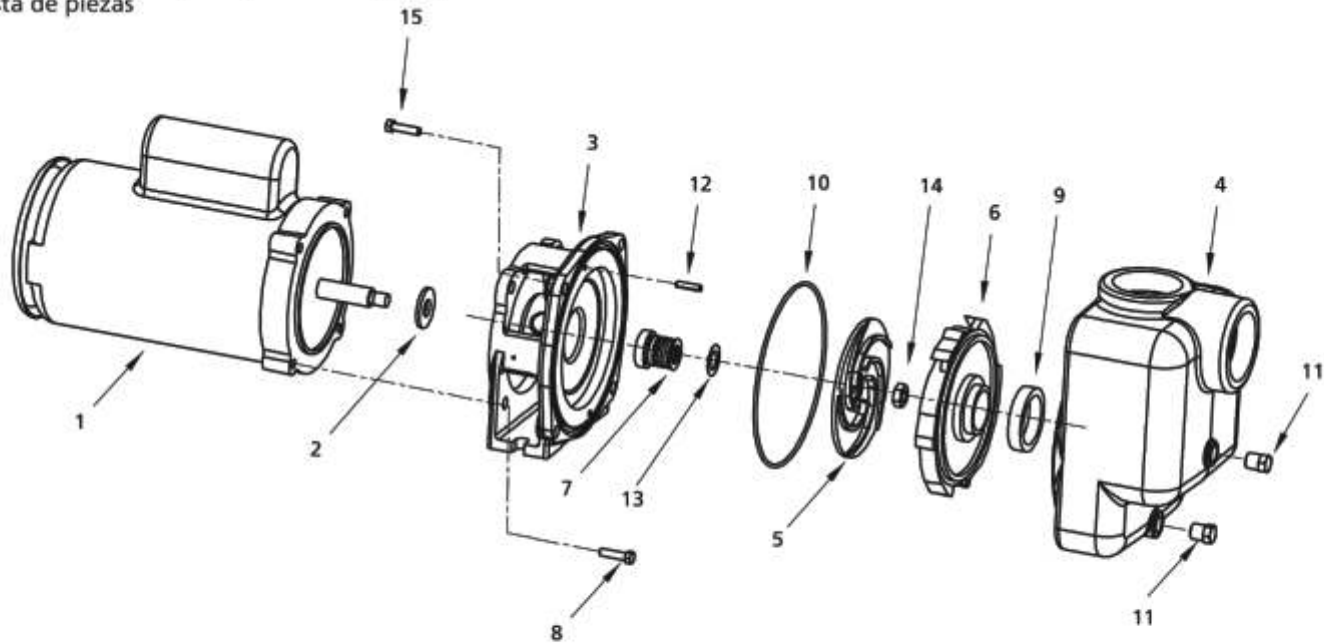


Figura 7 – Ilustración de piezas de reparación

**Lista piezas de reparación**

Ref. No.	Descripción	No. de pieza para las bomba modelos							Cant.
		4UA64A	4UA65A	4UA66A	4UA67A	4UA69A	4UA71A	4UA73A	
1	Motor	PPMTAC23SCGPPMTAD21SAG	PPMTAD23SCG	PPMTAB21SAG	PPMTAC21SAG	PPMTAE21SAG	PPMTAE23SCG	1	
2	Arandela salpicadora	PP60062G	PP60062G	PP60062G	PP60062G	PP60062G	PP60062G	1	
3	Adaptador	PP09004G	PP09004G	PP09004G	PP09004G	PP09004G	PP09004G	1	
4	Carcasa	PP09002G	PP09002G	PP09002G	PP09002G	PP09002G	PP09002G	1	
5	Rotor	PP04002AG	PP09008BG	PP09008BG	PP06001G	PP04002AG	PP08002G	1	
6	Difusor	PP09006G	PP09006G	PP09006G	PP09006G	PP09006G	PP09006G	1	
7	Sello del eje C/C/B	PP60052G	PP60052G	PP60052G	PP60052G	PP60052G	PP60052G	1	
8	Tornillo ciego de cabeza cuadrada ZP, 3/8-16 x 1 pulg.	PP60190G	PP60190G	PP60190G	PP60190G	PP60190G	PP60190G	4	
9	Succión del eje	PP60321G	PP60321G	PP60321G	PP60321G	PP60321G	PP60321G	1	
10	Junta	PP60081G	PP60081G	PP60081G	PP60081G	PP60081G	PP60081G	1	
11	Tapón 1/4-18 NPT	PP60153G	PP60153G	PP60153G	PP60153G	PP60153G	PP60153G	2	
12	Pivote de rodillo 3/16 x 7/8	PP60353G	PP60353G	PP60353G	PP60353G	PP60353G	PP60353G	2	
13	* Frisas - 0,005 pulg.	PP60354G	PP60354G	PP60354G	PP60354G	PP60354G	PP60354G	2	
	Frisas - 0,010 pulg.	PP60355G	PP60355G	PP60355G	PP60355G	PP60355G	PP60355G	2	
	Frisas - 0,031 pulg.	PP60356G	PP60356G	PP60356G	PP60356G	PP60356G	PP60356G	1	
	Frisas - 0,062 pulg.	PP60357G	PP60357G	PP60357G	PP60357G	PP60357G	PP60357G	1	
14	Contratuercas el rotor	PP60226G	PP60226G	PP60226G	PP60226G	PP60226G	PP60226G	1	
15	Tornillo ciego de cabeza cuadrada ZP, 3/8-16 X 1 1/4 pulg.	PP60199G	PP60199G	PP60199G	PP60199G	PP60199G	PP60199G	4	

(—) No disponible.

(\*) Vea la tabla 1

**Para Obtener Partes de Reparación en México Llame al 001-800-527-2331  
en EE.UU. Llame al 1-800-323-0620**

**24 horas al día –365 días al año**

Por favor, suministre la siguiente información:

- Número de modelo
- Número de serie (si existe)
- Descripción de la pieza y número según aparece en la lista de piezas

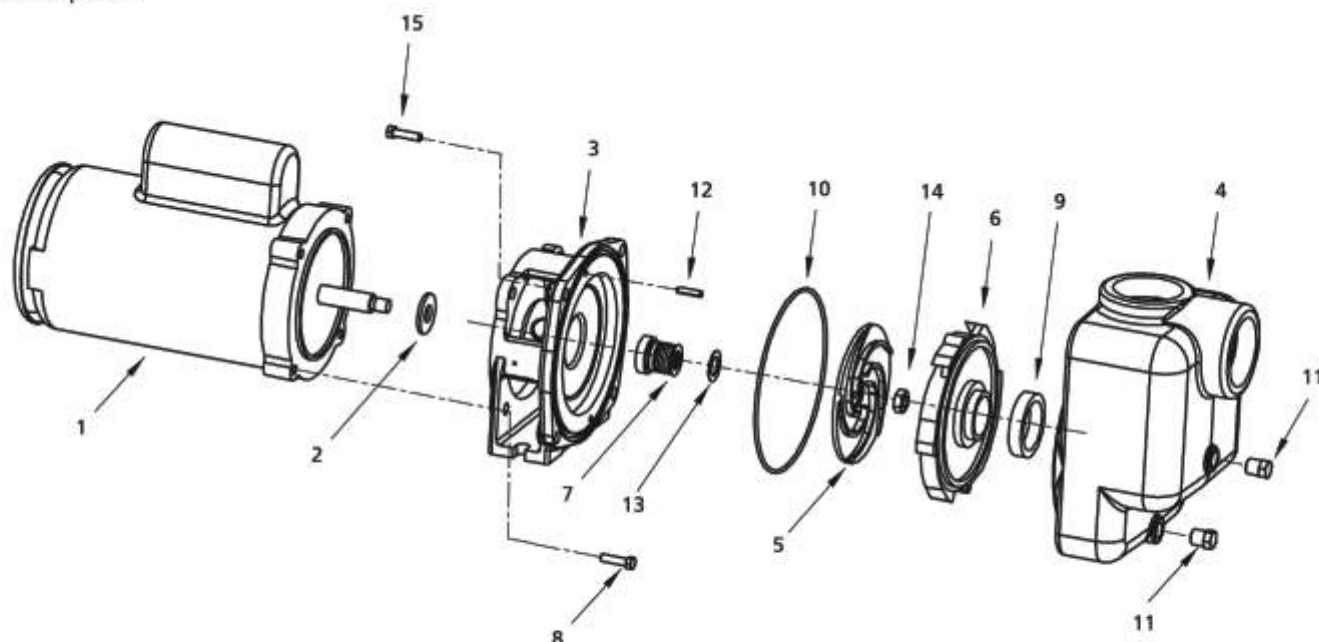


Figura 7 – Ilustración de piezas de reparación

**Lista piezas de reparación**

Ref. No.	Description	No. de pieza para las bomba modelos		Cant.
		4UA76A	4UA77A	
1	Motor	PPMTAF21SAG	PPMTAF23SCG	1
2	Arandela salpicadora	PP60062G	PP60062G	1
3	Adaptador	PP14012G	PP14012G	1
4	Carcasa	PP09002G	PP09002G	1
5	Rotor	PP14005G	PP14005G	1
6	Difusor	PP14003G	PP14003G	1
7	Sello del eje C/C/B	PP60052G	PP60052G	1
8	Tornillo ciego de cabeza cuadrada ZP, 3/8-16 x 1 pulg.	PP60190G	PP60190G	4
9	Succión del eje	PP60321G	PP60321G	1
10	Junta	PP60081G	PP60081G	1
11	Tapón 1/4-18 NPT	PP60153G	PP60153G	2
12	Pivote de rodillo 3/16 x 7/8	PP60353G	PP60353G	2
13 *	Frisas - 0,005 pulg.	PP60354G	PP60354G	2
	Frisas - 0,010 pulg.	PP60355G	PP60355G	2
	Frisas - 0,031 pulg.	PP60356G	PP60356G	1
14	Contratuercas el rotor	PP60226G	PP60226G	1
15	Tornillo ciego de cabeza cuadrada ZP, 3/8-16 X 1 1/4 pulg.	PP60199G	PP60199G	4

(\*) Vea la tabla 1