

Please read and save these instructions. Read carefully before attempting to assemble, install, operate or maintain the product described. Protect yourself and others by observing all safety information. Failure to comply with instructions could result in personal injury and/or property damage! Retain instructions for future reference.

Dayton® Plastic Pool Pump Trap/Basket

Description

The Dayton plastic pool pump trap/baskets are designed for use with Dayton swimming pool pumps. 5PXF4 is designed for use with 5PXD2, 5PXD3, 5PXD4, 5PXD5 or other Pumps with 1.5" suction which a trap/basket is designed. 5PXF5 is designed for use with 5PXD6, 5PXD7, 56PXD8 and 5PXD9 or other pumps with 2" suction which a trap/basket is designed. 5PXD6 is designed for use with 5PXE0 and 5PXE1 or other pumps with 3" suction which a trap/basket is designed. With this trap/basket used, the pumps become highly efficient pool pump for a wide variety of application.

Unpacking

Handle carefully. Open carton and take out strainer. Visually inspect for shipping damage. If damaged, immediately file a claim with the carrier. Check carefully for loose, missing or damaged parts (See Parts List on page 3).

NOTE: Do not attempt to assemble if any part are missing or damaged.

Assembly

1. If pump is already installed in a system, disconnect power supply and remove suction piping.
2. With small O-ring in place on trap/basket housing, thread male threads of the housing into the suction inlet. Turn basket until O-ring seals. **DO NOT OVERTIGHTEN!** Rotate so the large opening of the basket housing is at the top.

3. Insert the strainer basket into the housing so the lip of the basket is resting on the small shoulder inside the housing.
4. Lubricate the cover o-ring with a light coat of mineral oil (or equivalent oil). Place the housing cover on the housing with the large o-ring in place and turn the cover clockwise until it is seated firmly. **DO NOT OVERTIGHTEN!**
5. Install suction piping. Use pipe tape or pipe dope to assure an airtight seal at this connection.

▲ CAUTION Do not overtighten suction pipe connection to avoid damage to strainer housing. Proper assembly is hand-tight plus 1-1/2 turn maximum. Use only a sealant which is compatible with plastic, such as Teflon tape.

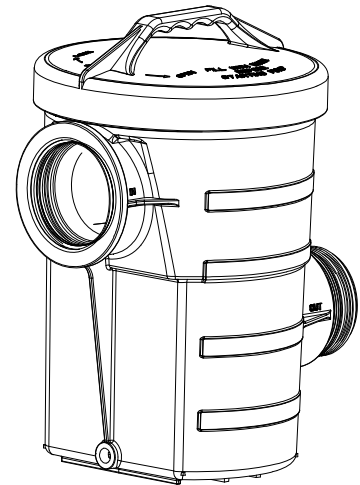


Figure 1

Specifications

Chart A

Model	Housing	Basket	Cover	O-Ring	Inlet	Outlet	Max. Temp.	Ship Weight (lbs)
5PXF4	ABS*	ABS	PC**	NBR***	1.5" FNPT	1.5" MNPT	140°F	5.5
5PXF5	ABS	ABS	PC	NBR	2" FNPT	2" MNPT	140°F	5.4
5PXF6	ABS	ABS	PC	NBR	3" FNPT	3" MNPT	140°F	8.1

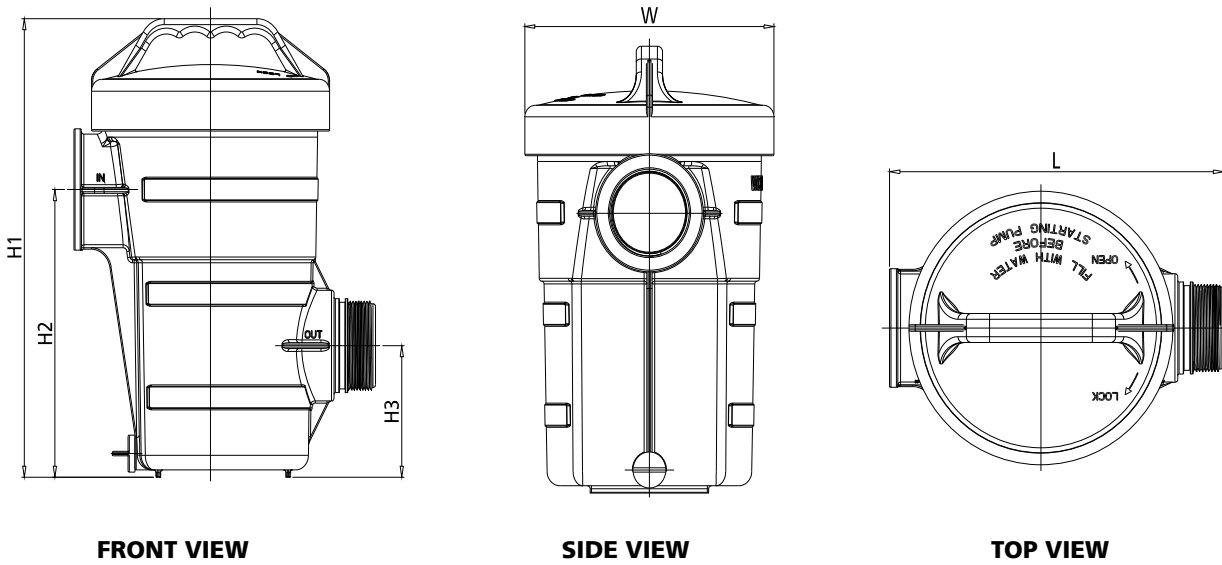
(*) ABS = Acrylonitrile-Butadiene-Styrene

(**) PC = Polycarbonate

(***) NBR = Nitrile-Butadiene Rubber

Dayton® Plastic Pool Pump Trap/Basket

Figure 2- Dimensions: Unit: inch



ENGLISH

Chart B

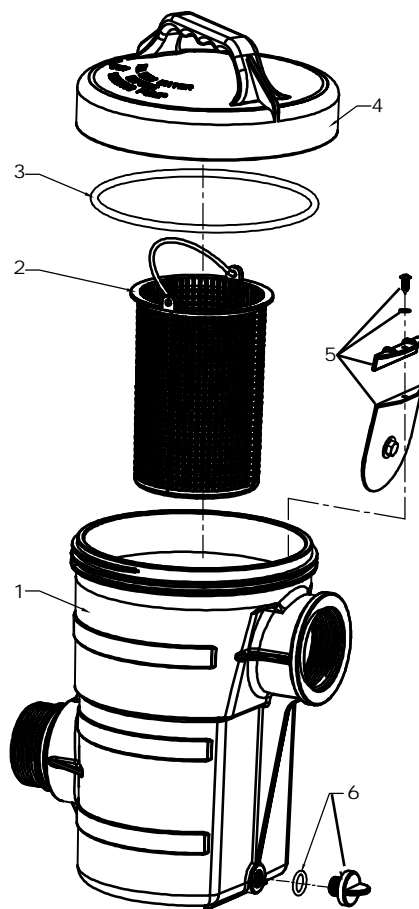
Model	L	W	H1	H2	H3
5PXF4	9.4	7.4	12.2	7.7	3.5
5PXF5	9.4	7.4	12.2	7.7	3.5
5PXF6	11.9	9.4	14.5	9.2	4.5

For Repair Parts, call 1-800-323-0620

24 hours a day – 365 days a year

Please provide following information:

- Model number
- Serial number (if any)
- Part description and number as shown in parts list



E
N
G
L
I
S
H

Figure 3 – Repair Parts Illustration

Repair Parts List

Ref No	Description	Part Number for Models			Qty
		5PXF4	5PXF5	5PXF6	
1	Strainer basket housing *	N/A	N/A	N/A	1
2	Strainer basket	PP27175650903G	PP27175650903G	PP27175660903G	1
3	Cover O-ring	PP21101525001G	PP21101525001G	PP21102060001G	1
4	Cover	PP27225650902G	PP27225650902G	PP27225660902G	1
5	Flapper valve kit	PP26055650907G	PP26055650907G	PP26055660907G	1
6	Drain plug assembly	PP27183EK0403G	PP27183EK0403G	PP27183EK0403G	1

(*) Not Available

Dayton® Plastic Pool Pump Trap/Basket

LIMITED WARRANTY

DAYTON ONE-YEAR LIMITED WARRANTY. DAYTON® PLASTIC POOL PUMP TRAP/BASKET, MODELS COVERED IN THIS MANUAL ARE WARRANTED BY DAYTON ELECTRIC MFG. CO. (DAYTON) TO THE ORIGINAL USER AGAINST DEFECTS IN WORKMANSHIP OR MATERIALS UNDER NORMAL USE FOR ONE YEAR AFTER DATE OF PURCHASE. ANY PART WHICH IS DETERMINED TO BE DEFECTIVE IN MATERIAL OR WORKMANSHIP AND RETURNED TO AN AUTHORIZED SERVICE LOCATION AS DAYTON DESIGNATES, SHIPPING COSTS PREPAID, WILL BE, AS THE EXCLUSIVE REMEDY, REPAIRED OR REPLACED AT DAYTON'S OPTION. FOR LIMITED WARRANTY CLAIM PROCEDURES, SEE "PROMPT DISPOSITION" BELOW. THIS LIMITED WARRANTY GIVES PURCHASERS SPECIFIC LEGAL RIGHTS WHICH VARY FROM JURISDICTION TO JURISDICTION.

LIMITATION OF LIABILITY TO THE EXTENT ALLOWABLE UNDER APPLICABLE LAW, DAYTON'S LIABILITY FOR CONSEQUENTIAL AND INCIDENTAL DAMAGES IS EXPRESSLY DISCLAIMED. DAYTON'S LIABILITY IN ALL EVENTS IS LIMITED TO AND SHALL NOT EXCEED THE PURCHASE PRICE PAID.

WARRANTY DISCLAIMER. A DILIGENT EFFORT HAS BEEN MADE TO PROVIDE PRODUCT INFORMATION AND ILLUSTRATE THE PRODUCTS IN THIS LITERATURE ACCURATELY; HOWEVER, SUCH INFORMATION AND ILLUSTRATIONS ARE FOR THE SOLE PURPOSE OF IDENTIFICATION, AND DO NOT EXPRESS OR IMPLY A WARRANTY THAT THE PRODUCTS ARE MERCHANTABILITY OR FIT FOR A PARTICULAR PURPOSE, OR THAT THE PRODUCTS WILL NECESSARILY CONFORM TO THE ILLUSTRATIONS OR DESCRIPTIONS EXCEPT AS PROVIDED BELOW, NO WARRANTY OR AFFIRMATION OF FACT, EXPRESSED OR IMPLIED, OTHER THAN AS STATED IN THE "LIMITED WARRANTY" ABOVE IS MADE OR AUTHORIZED BY DAYTON.

Technical Advice and Recommendations, Disclaimer. Notwithstanding any past practice or dealings or trade custom sales shall not include the furnishing of technical advice or assistance or system design. Dayton assumes no obligations or liability on account of any unauthorized recommendations, opinions or advice as to the choice, installation or use of products.

Product Suitability. Many jurisdictions have codes and regulations governing sales, construction, installation, and/or use of products for certain purposes, which may vary from those in neighboring areas. While attempts are made to assure that Dayton products comply with such codes, Dayton cannot guarantee compliance, and cannot be responsible for how the product is installed or used. Before purchase and use of a product, review the product applications, and all applicable national and local codes and regulations, and be sure that the product, installation, and use will comply with them. Certain aspects of disclaimers are not applicable to consumer products; e.g., (a) some jurisdictions do not allow the exclusion or limitation of incidental or consequential damages, so the above limitation or exclusion may not apply to you; (b) also, some jurisdictions do not allow a limitation on how long an implied warranty lasts, consequently the above limitation may not apply to you; and (c) by law, during the period of this Limited Warranty, any implied warranties of implied merchantability or fitness for a particular purpose applicable to consumer products purchased by consumers, may not be excluded or otherwise disclaimed.

Prompt Disposition A good faith effort will be made for prompt correction or other adjustment with respect to any product which proves to be defective within limited warranty. For any product believed to be defective within limited warranty, first write or call dealer from whom the product was purchased. Dealer will give additional directions. If unable to resolve satisfactorily, write to Dayton at address below, giving dealer's name, address, date, and number of dealer's invoice and describing the nature of the defect. Title and risk of loss pass to buyer on delivery to common carrier. If product was damaged in transit to you, file claim with carrier.

Manufactured for Dayton Electric Mfg. Co., 100 Grainger Parkway, Lake Forest, Illinois 60045-5201 U.S.A.

Por favor lea y guarde estas instrucciones. Léalas cuidadosamente antes de tratar de montar, instalar, operar o dar mantenimiento al producto aquí descrito. Protéjase usted mismo y a los demás observando toda la información de seguridad. ¡El no cumplir con las instrucciones puede ocasionar daños, tanto personales como a la propiedad! Guarde estas instrucciones para referencia en el futuro.

Dayton® Trampa/Canasta de plástica Piscina Bomba

Descripción

Dayton trampa/canastas que plásticas de bomba de piscina son diseñadas para el uso con bombas de alberca de Dayton. 5PXF4 es diseñado para el uso con 5PXD2, 5PXD3, 5PXD4, 5PXD5 u otras Bombas con 1,5" succión que una trampa/canasta es diseñada. 5PXF5 es diseñado para el uso con 5PXD6, 5PXD7, 5PXD8 y 5PXD9 o con otras bombas con 2" succión que una trampa/canasta es diseñada. 5PXD6 es diseñado para el uso con 5PXE0 y 5PXE1 o con otras bombas con 3" succión que una trampa/canasta es diseñada. Con esta trampa/canasta utilizó, las bombas llegan a ser bomba sumamente eficientes de piscina para una gran variedad de aplicación.

Desempacar

Maneje con cuidado. Abra cartón y quite bomba. Inspeccione visualmente para envío daño. Si dañado, archiva inmediatamente un reclamo con el portador. Verifique con cuidado para flojo, perdiendo o daño partes (Vea Partes Listan en la página 3).

NOTA: No procure reunir ni operar bomba si ninguna parte pierde ni daño.

Asamblea

1. Si bomba ya es instalada en un sistema, desconecta alimentación y quita succión tubería.
2. Con pequeño O-ANILLO en el lugar en la envoltura de trampa/canasta, enhebre hilos masculinos de la envoltura en la cala de succión. Gire canasta hasta sellos de O-ANILLO. ¡No APRIETE DEMASIADO! Gire tan la apertura grande de la envoltura de canasta es por encima.

3. Inserte la canasta de colador en la envoltura tan el labio de la canasta descansa en el pequeño hombro dentro de la envoltura.
4. Lubrique el O-anillo de cobertura con un abrigo ligero del petróleo mineral (o el petróleo equivalente). Coloque la cobertura de envoltura en la envoltura con el O-anillo grande en el lugar y gire la cobertura a la derecha hasta que sea sentado firmemente. **¡No APRIETE DEMASIADO!**
5. Instale tubería de succión. Utilice cinta de tubo o droga de tubo para asegurarse de un sello hermético en esta conexión.

PRECAUCION No apriete demasiado *conec de tubo de succión- tion para evitar daños a la envoltura del colador. La asamblea apropiada es mano-apretado más máximo de vuelta 1-1/2. Utilice sólo un sellador que es compatible con plástico, como cinta de Teflón.*

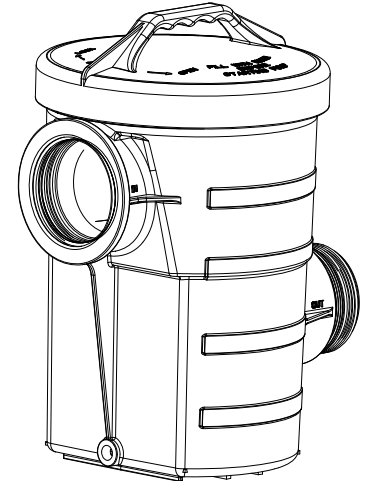


Figura 1

Especificaciones

Model	Cubierta	Canasta	Cobertura	O-anillo	Cala	Salida	Máx. Temp.	Envíe Peso (lbs)
5PXF4	ABS*	ABS	PC**	NBR***	1.5" FNPT	1.5" MNPT	140 °F	5.5
5PXF5	ABS	ABS	PC	NBR	2" FNPT	2" MNPT	140 °F	5.4
5PXF6	ABS	ABS	PC	NBR	3" FNPT	3" MNPT	140 °F	8.1

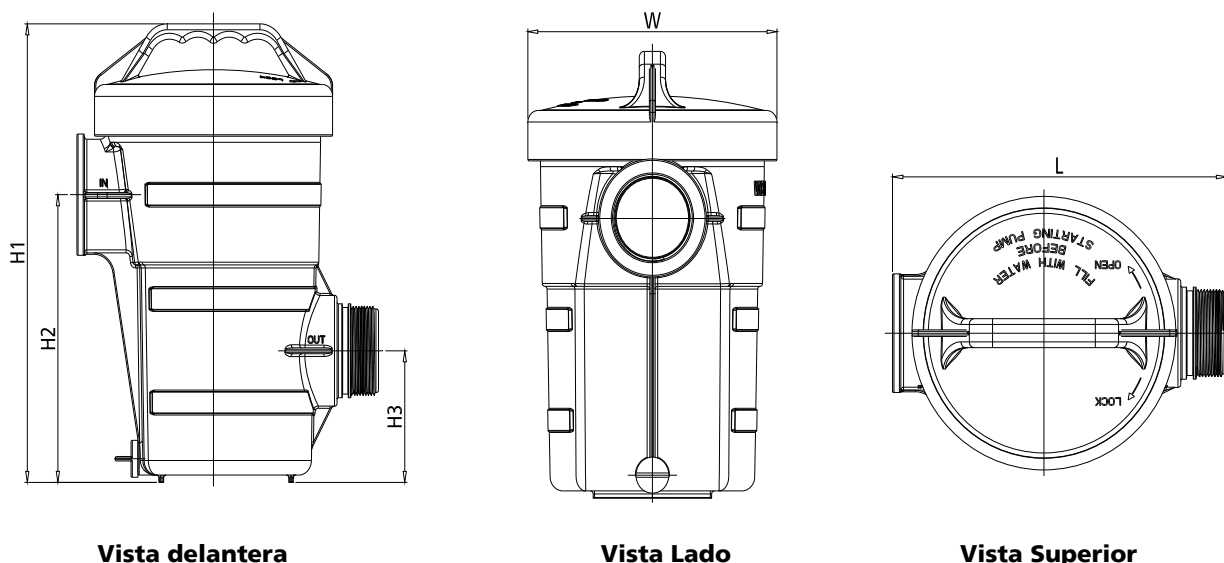
(*) ABS = Estireno de Butadiene de acrilonitrilo

(**) PC = Polycarbonate

(***) NBR = Hule de Nitrile-Butadiene

Dayton® Trampa/Canasta de plástica Piscina Bomba

Figura 2- Dimensiones: Unidad: Pulgada



Vista delantera

Vista Lado

Vista Superior

Chart B

Modelo	L	W	H1	H2	H3
5PXF4	9.4	7.4	12.2	7.7	3.5
5PXF5	9.4	7.4	12.2	7.7	3.5
5PXF6	11.9	9.4	14.5	9.2	4.5

E
S
P
A
Ñ
O
L

Para Obtener Partes de Reparación en México Llame al 001-800-527-2331 en EE.UU. Llame al 1-800-323-0620

Servicio permanente – 24 horas al día al año

Por favor proporciónenos la siguiente información:

- Número de modelo
- Número de serie (si lo tiene)
- Descripción de la parte y número que le corresponde en la lista de partes

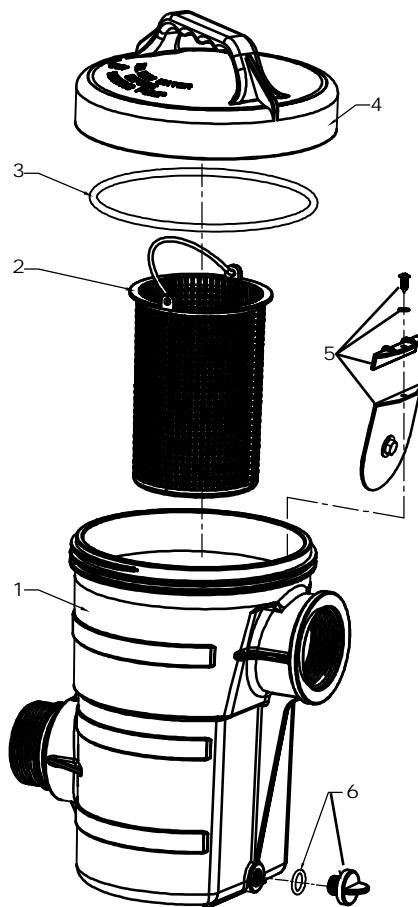


Figura 3 –Ilustración de las Partes

Lista de Partes de Reparación

Ref No	Descripción	Número de Parte para Modelos			Cant.
		5PXF4	5PXF5	5PXF6	
1	Envoltura de canasta de colador *	N/A	N/A	N/A	1
2	Canasta de colador	PP27175650903G	PP27175650903G	PP27175660903G	1
3	Cubra O-ANILLO	PP21101525001G	PP21101525001G	PP21102060001G	1
4	Cobertura	PP27225650902G	PP27225650902G	PP27225650902G	1
5	Juego de válvula de batidor	PP26055650907G	PP26055650907G	PP26055660907G	1
6	Desagüe la asamblea de tapón	PP27183EK0403G	PP27183EK0403G	PP27183EK0403G	1

(*) No Disponible

E
S
P
A
Ñ
O
L

Dayton® Trampa/Canasta de plástica Piscina Bomba

GARANTIA LIMITADA DE DAYTON POR UN AÑO. DAYTON ELECTRIC MFG. CO. (DAYTON) LE GARANTIZA AL USUARIO ORIGINAL QUE LOS MODELOS DE TRAMPA/CANASTA DE PLÁSTICA PISCINA BOMBA DAYTON® ESTAN LIBRES DE DEFECTOS EN LA MANO DE OBRA O EL MATERIAL, CUANDO SE LES SOMETE A USO NORMAL, POR UN AÑO A PARTIR DE LA FECHA DE COMPRA. CUALQUIER PARTE QUE SE HALLE DEFECTUOSA, YA SEA EN EL MATERIAL O EN LA MANO DE OBRA, Y SEA DEVUELTA (CON LOS COSTOS DE ENVÍO PAGADOS POR ADELANTADO) A UN CENTRO DE SERVICIO AUTORIZADO DESIGNADO POR DAYTON, SERÁ REPARADA O REEMPLAZADA (NO EXISTE OTRA POSIBILIDAD) SEGUN LO DETERMINE DAYTON. PARA OBTENER INFORMACION SOBRE LOS PROCEDIMIENTOS DE RECLAMO CUBIERTOS EN LA GARANTIA LIMITADA, VEA LA SECCION "ATENCIÓN OPORTUNA" QUE APARECE MAS ADELANTE. ESTA GARANTIA LIMITADA CONFIERE AL COMPRADOR DERECHOS LEGALES ESPECIFICOS QUE VARIAN DE JURISDICCION A JURISDICCION.

LIMITES DE RESPONSABILIDAD. EN LA MEDIDA EN QUE LAS LEYES APLICABLES LO PERMITAN, LA RESPONSABILIDAD DE DAYTON POR LOS DAÑOS EMERGENTES O INCIDENTALES ESTA EXPRESAMENTE EXCLUIDA. LA RESPONSABILIDAD DE DAYTON EXPRESAMENTE ESTA LIMITADA Y NO PUEDE EXCEDER EL PRECIO DE COMPRA PAGADO POR EL ARTICULO.

EXCLUSION DE RESPONSABILIDAD DE LA GARANTIA. SE HAN HECHO ESFUERZOS DILIGENTES PARA PROPORCIONAR INFORMACION E ILUSTRACIONES APROPIADAS SOBRE EL PRODUCTO EN ESTE MANUAL; SIN EMBARGO, ESTA INFORMACION Y LAS ILUSTRACIONES TIENEN COMO UNICO PROPOSITO LA IDENTIFICACION DEL PRODUCTO Y NO EXPRESAN NI IMPLICAN GARANTIA DE QUE LOS PRODUCTOS SEAN VENDIBLES O ADECUADOS PARA UN PROPOSITO EN PARTICULAR NI QUE SE AJUSTAN NECESARIAMENTE A LAS ILUSTRACIONES O DESCRIPCIONES. CON EXCEPCION DE LO QUE SE ESTABLECE A CONTINUACION, DAYTON NO HACE NI AUTORIZA NINGUNA GARANTIA O AFIRMACION DE HECHO, EXPRESA O IMPLICITA, QUE NO SEA ESTIPULADA EN LA "GARANTIA LIMITADA" ANTERIOR.

Consejo Técnico y Recomendaciones, Exclusiones de Responsabilidad. A pesar de las prácticas, negociaciones o usos comerciales realizados previamente, las ventas no deberán incluir el suministro de consejo técnico o asistencia o diseño del sistema. Dayton no asume ninguna obligación o responsabilidad por recomendaciones, opiniones o consejos no autorizados sobre la elección, instalación o uso de los productos.

Adaptación del Producto. Muchas jurisdicciones tienen códigos o regulaciones que rigen la venta, la construcción, la instalación y/o el uso de productos para ciertos propósitos que pueden variar con respecto a los aplicables a las zonas vecinas. Si bien se trata de que los productos Dayton cumplan con dichos códigos, no se puede garantizar su conformidad y no se puede hacer responsable por la forma en que se instale o use su producto. Antes de comprar y usar el producto, revise su aplicación y todos los códigos y regulaciones nacionales y locales aplicables y asegúrese de que el producto, la instalación y el uso los cumplan.

Ciertos aspectos de limitación de responsabilidad no se aplican a productos al consumidor; es decir (a) algunas jurisdicciones no permiten la exclusión ni limitación de daños incidentales o consecuentes, de modo que las limitaciones o exclusiones anteriores quizás no apliquen en su caso; (b) asimismo, algunas jurisdicciones no permiten limitar el plazo de una garantía implícita, por lo tanto, la limitación anterior quizás no aplique en su caso; y (c) por ley, mientras la Garantía Limitada esté vigente no podrán excluirse ni limitarse en modo alguno ninguna garantía implícita de comercialización o de idoneidad para un propósito en particular aplicables a los productos al consumidor adquiridos por éste.

Atención Oportuna. Se hará un esfuerzo de buena fe para corregir puntualmente, o hacer otros ajustes, con respecto a cualquier producto que resulte defectuoso dentro de los términos de esta garantía limitada. En el caso de que encuentre un producto defectuoso y que esté cubierto dentro de los límites de esta garantía haga el favor de escribir primero, o llame, al distribuidor a quien le compró el producto. El distribuidor le dará las instrucciones adicionales. Si no puede resolver el problema en forma satisfactoria, escriba a Dayton a la dirección a continuación, dando el nombre del distribuidor, su dirección, la fecha y el número de la factura del distribuidor y describa la naturaleza del defecto. La propiedad del artículo y el riesgo de pérdida pasan al comprador en el momento de la entrega del artículo a la compañía de transporte. Si el producto se daña durante el transporte, debe presentar su reclamo a la compañía transportista.

Fabricado para Dayton Electric Mfg. Co., 100 Grainger Parkway, Lake Forest, Illinois 60045-5201 U.S.A.

Lire et conserver ces instructions. Il faut les lire attentivement avant de commencer à assembler, installer, faire fonctionner ou entretenir l'appareil décrit. Pour se protéger et protéger autrui, observer toutes les informations sur la sécurité. Négliger d'appliquer ces instructions peut causer des blessures corporelles et/ou des dommages matériels! Conserver ces instructions pour références ultérieures.

Dayton® Plastique Piège/Panier de Réserve Pompe

Description

Dayton les pièges/paniers de pompe de réserve en plastique sont conçus pour l'usage avec les pompes de piscine de Dayton. 5PXF4 est conçu pour l'usage avec 5PXD2, 5PXD3, 5PXD4, 5PXD5 ou autres Pompes avec 1,5" aspiration qu'un piège/panier est conçu. 5PXF5 est conçu pour l'usage avec 5PXD6, 5PXD7, 56PXD8 et 5PXD9 ou autres pompes avec 2" aspiration qu'un piège/panier est conçu. 5PXD6 est conçu pour l'usage avec 5PXE0 et 5PXE1 ou autres pompes avec 3" aspiration qu'un piège/panier est conçu. Avec ce piège/panier à utilisé, les pompes deviennent la pompe de réserve extrêmement efficace pour une grande variété d'application.

Déballage

Contrôler soigneusement. Ouvrir la boîte et enlever la pompe. Visuellement inspecter pour l'expédition des dommages. Si endommagé, tout de suite classer une réclamation avec le transporteur. Vérifier soigneusement pour détaché, manquant ou a endommagé des parties (Voit que les Parties Enumèrent à la page 3).

NOTE: Ne pas tenter d'assembler ou fonctionner la pompe si la partie manque ou a endommagé.

Assemblée

1. Si la pompe est déjà installée dans un système, débrancher l'alimentation et enlever l'aspiration bat.
2. Avec petit joint torique à sa place sur le logement de piège/panier, enfiler des fils mâles du logement dans l'arrivée d'aspiration. Tourner le panier jusqu'aux joints toriques d'étanchéité. **LE PAS TROP SERRE!** Tourner si la grande ouverture du logement de panier est sur le haut.

3. Insérer le panier de passoire dans le logement si la lèvre du panier se repose sur la petite épaule dans le logement.
4. Lubrifier le joint torique de couverture avec un manteau léger d'huile minérale (ou le pétrole équivalent). Placer la couverture de logement sur le logement avec le grand joint torique et tourner à sa place la couverture dans le sens des aiguilles d'une montre jusqu'à ce qu'il est fermement placé. **LE PAS TROP SERRE!**
5. Installer l'aspiration bat. Utiliser la bande de tuyau ou l'imbécile de tuyau pour assurer un cachet hermétique à cette connexion.



ATTENTION Trop ne pas serrer c onnec de tuyau d'aspiration- tion pour éviter des dommages au logement de passoire. L'assemblée correcte est main-tendu plus 1-1/2 maximum de virage. Utiliser seulement un enduit d'étanchéité qui est compatible avec le plastique, comme la bande de Téflon.

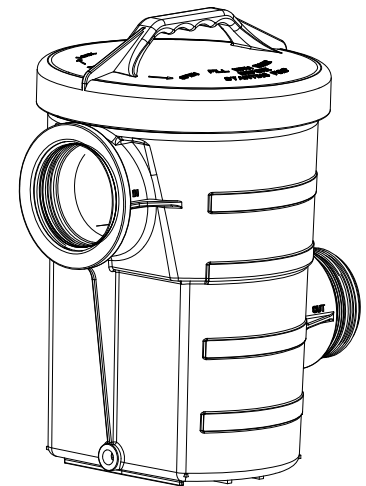


Figure 1

Caractéristiques techniques

Graphique A

Modèle	Logement	Panier	Couverture	Joint torique	Arrivée	Sortie	Temp. max	Expédier le Poids (Livres)
5PXF4	ABS*	ABS	PC**	NBR***	1.5" FNPT	1.5" MNPT	140° F	5.5
5PXF5	ABS	ABS	PC	NBR	2" FNPT	2" MNPT	140° F	5.4
5PXF6	ABS	ABS	PC	NBR	3" FNPT	3" MNPT	140° F	8.1

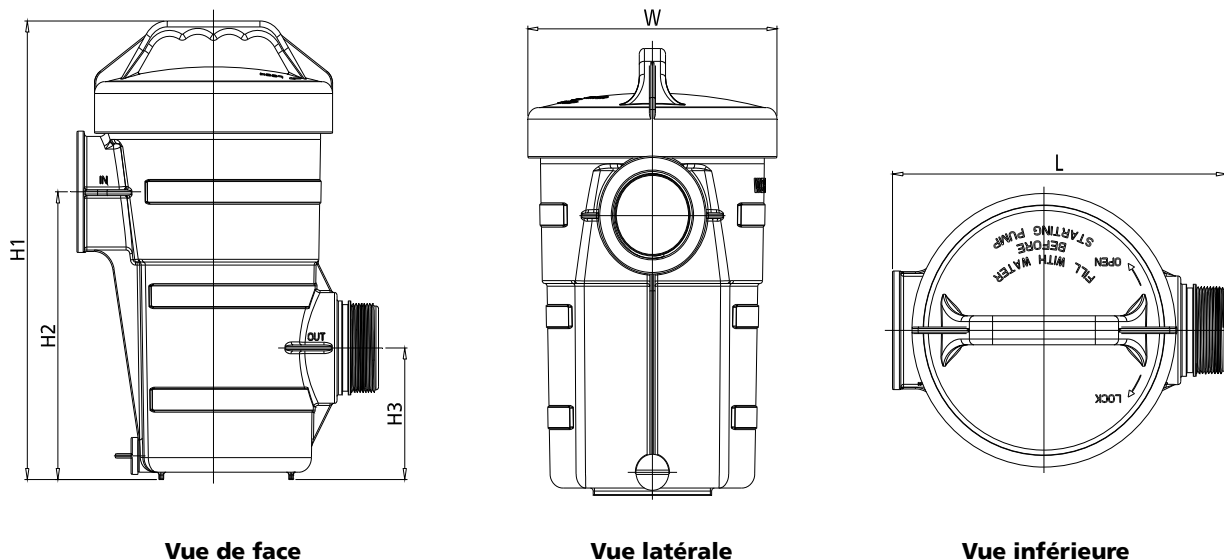
(*) ABS = Acrylonitrile-Butadiène-le styrène

(**) PC = Polycarbonate

(***) NBR = Nitrile-Butadiène Caoutchouc

Dayton® Plastique Piège/Panier de Réserve Pompe

Figure 2- Dimensions: Unité: Pouce



Graphique B

Modèle	L	W	H1	H2	H3
5PXF4	9.4	7.4	12.2	7.7	3.5
5PXF5	9.4	7.4	12.2	7.7	3.5
5PXF6	11.9	9.4	14.5	9.2	4.5

**Pour commander des pièces détachées, composer sans frais le
1-800-323-0620**

24 heures par jour – 365 jours par an

Fournir les informations suivantes :

- Numéro de modèle
- Numéro de série (s'il y en a un)
- Description et numéro de pièce comme

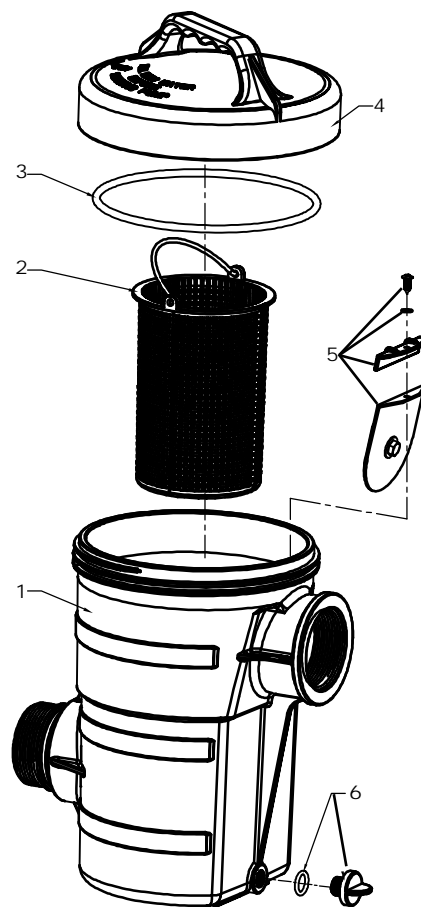


Figure 3 – Illustration des pièces

Liste des pièces détachées

Ref No	Description	Numéro de pièce pour modèles			Qty
		5PXF4	5PXF5	5PXF6	
1	Logement de panier de passoire *	N/A	N/A	N/A	1
2	Panier de passoire	PP27175650903G	PP27175650903G	PP27175660903G	1
3	Couvrir le joint torique	PP21101525001G	PP21101525001G	PP21102060001G	1
4	Couverture	PP27225650902G	PP27225650902G	PP27225650902G	1
5	Trousse de soupape de jeune femme délurée	PP26055650907G	PP26055650907G	PP26055660907G	1
6	Drainer l'assemblée de bouchon	PP27183EK0403G	PP27183EK0403G	PP27183EK0403G	1

(*) Pas Disponible

FRANÇAIS

Dayton® Plastique Piège/Panier de Réserve Pompe

GARANTIE LIMITÉE D'UN AN FOURNIE PAR DAYTON. DAYTON® PLASTIQUE PIÈGE/PANIER DE RÉSERVE POMPE, MODELES COUVERTS DANS CE MANUEL SONT GARANTIS PAR DAYTON ELECTRIC MFG.CO. AU PREMIER UTILISATEUR CONTRE TOUT DÉFAUT DE FABRICATION OU DE MATÉRIAU DANS DES CONDITIONS D'UTILISATION NORMALES DURANT UN AN À COMPTER DE LA DATE D'ACHAT. TOUTE PIÈCE PRÉSENTANT, SELON DAYTON, DES DÉFAUTS DE FABRICATION OU DE MATÉRIAU ET RETOURNÉE À UN CENTRE DE SERVICE AGRÉÉ DÉSIGNÉ PAR DAYTON, PORT PAYÉ, SERA RÉPARÉE OU REMPLACÉE AU CHOIX DE DAYTON, À TITRE DE RECOURS EXCLUSIF. VOIR LES PROCÉDURES DE RÉCLAMATIONS SOUS GARANTIE SOUS LA RUBRIQUE « PROMPT RÈGLEMENT », CI-APRÈS. LA PRÉSENTE GARANTIE DONNE AUX ACHETEURS DES DROITS SPÉCIFIQUES QUI VARIENT SELON LES JURIDICTIONS.

LIMITES DE RESPONSABILITÉ. DANS LA MESURE PERMISE AU TITRE DE LA LOI APPLICABLE, DAYTON DÉCLINE EXPRESSÉMENT TOUTE RESPONSABILITÉ POUR TOUT DOMMAGE ACCESSOIRE ET INDIRECT. LA RESPONSABILITÉ DE DAYTON EST DANS TOUS LES CAS LIMITÉE ET NE SAURAIT DÉPASSER LE PRIX D'ACHAT.

CLAUSE D'EXONÉRATION DE GARANTIE. DAYTON S'EST DILIGEMMENT EFFORCÉE D'ILLUSTRER ET DE DÉCRIRE DE MANIÈRE EXACTE LES PRODUITS DE CETTE BROCHURE. CEPENDANT, CES ILLUSTRATIONS ET CES DESCRIPTIONS NE SONT DONNÉES QU'À TITRE D'IDENTIFICATION ET NE GARANTISSENT PAS EXPRESSÉMENT OU IMPLICITEMENT QUE LES PRODUITS SONT DE QUALITÉ MARCHANDE OU ADAPTÉS À UN USAGE PARTICULIER, OU QU'ILS SERONT NÉCESSAIREMENT CONFORMES AUX ILLUSTRATIONS OU AUX DESCRIPTIONS FOURNIES. SAUF DISPOSITIONS CONTRAIRES CI-DESSOUS, AUCUNE GARANTIE OU AFFIRMATION DE FAIT, EXPRESSE OU IMPLICITE, AUTRE QUE CELLE ÉNONCÉE À LA RUBRIQUE « GARANTIE LIMITÉE » CI-DESSUS, N'EST FOURNIE OU AUTORISÉE PAR DAYTON.

Conseils et recommandations techniques; clause d'exonération. Nonobstant toute pratique ou action commerciale ayant eu cours dans le passé ou toute coutume du secteur d'activité, les ventes n'incluront pas la fourniture de conseils en matière de conception de système ou de résolution de problèmes techniques. Dayton n'assume aucune obligation ni responsabilité en ce qui concerne les recommandations, opinions ou conseils non autorisés relatifs au choix, à l'installation ou à l'utilisation des produits.

Adéquation du produit. Dans de nombreuses juridictions, les codes et les réglementations qui régissent les ventes, la construction, l'installation et/ou l'utilisation de produits pour certains usages peuvent être différents de ceux de régions avoisinantes. Bien que Dayton se soit efforcée de rendre ses produits conformes à ces codes, la société ne peut en garantir la conformité et ne saurait être responsable de la manière dont les produits sont installés ou utilisés. Avant d'acheter et d'utiliser un produit, il est conseillé d'étudier son application ainsi que les codes et réglementations nationaux et locaux, et de s'assurer de la conformité à ces codes de ces produits, de leur installation et de leur utilisation. Certains aspects des dénis de garantie ne sont pas applicables aux produits de consommation. par exemple (a) certaines juridictions n'autorisent pas l'exclusion ou la limitation des dommages accessoires ou indirects, de sorte que la limitation ou l'exclusion susmentionnée peut ne pas s'appliquer à votre cas; (b) en outre, certaines juridictions n'autorisent pas de limite sur la durée d'une garantie implicite, par conséquent la limite susmentionnée peut ne pas s'appliquer à votre cas; et (c) en vertu de la loi, durant la période de garantie limitée, toute garantie implicite de qualité marchande ou d'adéquation à un usage particulier applicable aux produits de consommation achetés par des consommateurs, est susceptible de ne pas pouvoir être exclue ou autrement déniée.

Prompt règlement. Dayton s'efforcera en toute bonne foi de faire les rectifications ou autres ajustements prévus pour tout produit qui s'avère défectueux durant la période de garantie limitée. Pour tout produit jugé défectueux durant la période de garantie limitée, contacter tout d'abord le concessionnaire où l'appareil a été acheté. Le concessionnaire fournira des instructions supplémentaires. S'il est impossible de résoudre le problème de façon satisfaisante, écrire à Dayton à l'adresse ci-dessous, en indiquant le nom et l'adresse du concessionnaire, la date et le numéro de la facture du concessionnaire, ainsi que la nature du défaut constaté. Le titre et le risque de perte passent à l'acheteur au moment de la livraison par le transporteur. Si le produit a été endommagé pendant le transport, une réclamation doit être faite auprès du transporteur.

Fabriqué pour Dayton Electric Mfg. Co., 100 Grainger Parkway, Lake Forest, Illinois 60045-5201 U.S.A.

