

Please read and save these instructions. Read carefully before attempting to assemble, install, operate or maintain the product described. Protect yourself and others by observing all safety information. Failure to comply with instructions could result in personal injury and/or property damage! Retain instructions for future reference.

Dayton® Pallet Truck Cylinder Caddy

Description

Transport cylinders safely with these pallet truck cylinder caddies. These units can hold anywhere from 2 to 4 cylinders and come complete with safety Chains to secure cylinders in place. Made of all steel construction, these units hold cylinders up to 9-1/2" in diameter

Unpacking

- 1.Handle carefully, check the packing list to account for all item.
- 2.After unpacking the unit, inspect carefully for any damage that may have occurred during transit.
- 3.Check for missing, dented, damaged, or loose parts.
- 4.Every unit is thoroughly tested and inspected prior to shipment. However, it is possible that the unit may incur damage during transit. If damage is noticed when unloading, make a note of it on the Bill of Lading. Remove all packing and strapping material, then inspect the unit again for damage. IF DAMAGE IS EVIDENT, FILE A CLAIM WITH THE FREIGHTCARRIER IMMEDIATELY.

General Safety Information

- Read and follow safety instructions.
- ⚠ WARNING** *Never exceed the maximum capacity of the caddy*
- 1.Check screws for proper tightness regularly to avoid possible damage to the product.
 - 2.Periodically check unit for damage that might cause unsafe operation.
 - 3.Only use identical replacement parts for repair.
 - 4.Use extreme caution when moving on uneven floors.
 - 5.Do not leave the product on slanted surfaces, such as ramps, to prevent caddy from tipping.



Figure 1

Specification

Mode	Material	Accommodates Cylinders	Max. Cyinder Diameter	Caddy Length	Caddy Height	Caddy Width	Net Weight
10U482	Steel	2-4	9-1/2"	39"	39"	16"	85 lbs

E
N
G
L
I
S
H

E
S
P
A
Ñ
O
L

F
R
A
N
Ç
A
I
S

For Repair Parts, call 1-800-323-0620

24 hours a day – 365 days a year

Please provide following information:

- Model number
- Serial number (if any)
- Part description and number as shown in parts list

E
N
G
L
I
S
H

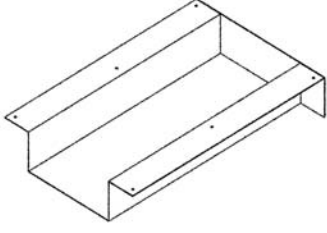

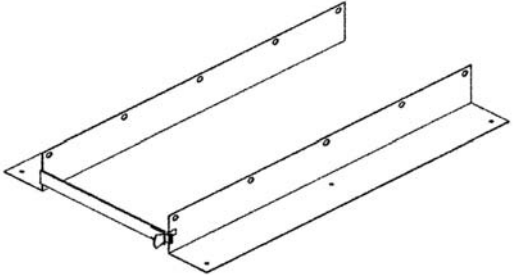

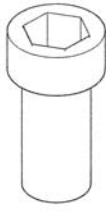

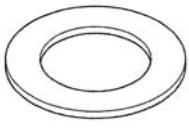

A: base		B: post		C: top arm	
					
1 PCS		6 PCS		1 PCS	
D: chain	E: bolt	F: lock bar	G : washer	G : wrench	
					
3 PCS	14 PCS (M10 x 25)	1 PCS	14 PCS	1 PCS	

Figure 2– Repair Parts Illustration for Forklift Cylinder Caddy(Model 10U482)

Repair Parts List for Forklift Cylinder Caddy(Model 10U482)

Reference Number	Description	Part Number	Quantity
------------------	-------------	-------------	----------

F	Chain	MH10U48201G	3
---	-------	-------------	---

Others in above chart are not provided as repair parts

Model 10U482

E
N
G
L
I
S
H

Assemble

1. Put part A on the ground, and then insert the part B (6pcs) vertical into the part A, and fix with the bolt and washer tightly.

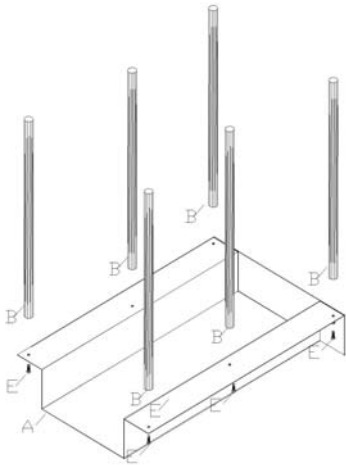


Figure 3

2. Put the part C on the top of the rod in correct direction as picture, and use the bolt and washer to fasten

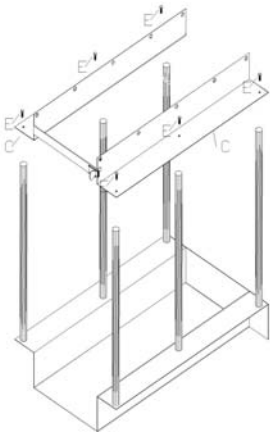


Figure 4

3. Use the chain to connect the 2 side of the top arm, and use the lock bar to go through the last 2 hole of the top arm, and fasten with the bolt and washer.

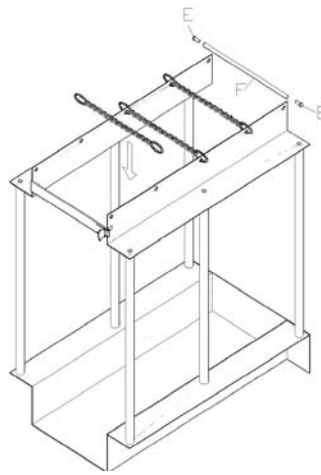
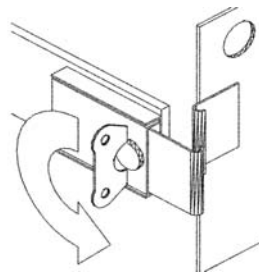
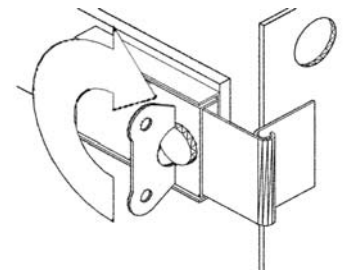


Figure 5



Rotate the knob to let the clip reach the clip on the top arm



Rotate the knob at the opposite direction for lock tight

Figure 6

Dayton® Pallet Truck Cylinder Caddy

LIMITED WARRANTY

DAYTON ONE-YEAR LIMITED WARRANTY. DAYTON® Pallet Truck Cylinder Caddy, MODEL COVERED IN THIS MANUAL, ARE WARRANTED BY DAYTON ELECTRIC MFG. CO. (DAYTON) TO THE ORIGINAL USER AGAINST DEFECTS IN WORKMANSHIP OR MATERIALS UNDER NORMAL USE FOR ONE YEAR AFTER DATE OF PURCHASE. ANY PART WHICH IS DETERMINED TO BE DEFECTIVE IN MATERIAL OR WORKMANSHIP AND RETURNED TO AN AUTHORIZED SERVICE LOCATION, AS DAYTON DESIGNATES, SHIPPING COSTS PREPAID, WILL BE, AS THE EXCLUSIVE REMEDY, REPAIRED OR REPLACED AT DAYTON'S OPTION. FOR LIMITED WARRANTY CLAIM PROCEDURES, SEE "PROMPT DISPOSITION" BELOW. THIS LIMITED WARRANTY GIVES PURCHASERS SPECIFIC LEGAL RIGHTS WHICH VARY FROM JURISDICTION TO JURISDICTION.

LIMITATION OF LIABILITY. TO THE EXTENT ALLOWABLE UNDER APPLICABLE LAW, DAYTON'S LIABILITY FOR CONSEQUENTIAL AND INCIDENTAL DAMAGES IS EXPRESSLY DISCLAIMED. DAYTON'S LIABILITY IN ALL EVENTS IS LIMITED TO AND SHALL NOT EXCEED THE PURCHASE PRICE PAID.

WARRANTY DISCLAIMER. A DILIGENT EFFORT HAS BEEN MADE TO PROVIDE PRODUCT INFORMATION AND ILLUSTRATE THE PRODUCTS IN THIS LITERATURE ACCURATELY; HOWEVER, SUCH INFORMATION AND ILLUSTRATIONS ARE FOR THE SOLE PURPOSE OF IDENTIFICATION, AND DO NOT EXPRESS OR IMPLY A WARRANTY THAT THE PRODUCTS ARE MERCHANTABILITY, OR FIT FOR A PARTICULAR PURPOSE, OR THAT THE PRODUCTS WILL NECESSARILY CONFORM TO THE ILLUSTRATIONS OR DESCRIPTIONS. EXCEPT AS PROVIDED BELOW, NO WARRANTY OR AFFIRMATION OF FACT, EXPRESSED OR IMPLIED, OTHER THAN AS STATED IN THE "LIMITED WARRANTY" ABOVE IS MADE OR AUTHORIZED BY DAYTON.

Technical Advice and Recommendations, Disclaimer. Notwithstanding any past practice or dealings or trade custom, sales shall not include the furnishing of technical advice or assistance or system design. Dayton assumes no obligations or liability on account of any unauthorized recommendations, opinions or advice as to the choice, installation or use of products.

Product Suitability. Many jurisdictions have codes and regulations governing sales, construction, installation, and/or use of products for certain purposes, which may vary from those in neighboring areas. While attempts are made to assure that Dayton products comply with such codes, Dayton cannot guarantee compliance, and cannot be responsible for how the product is installed or used. Before purchase and use of a product, review the product applications, and all applicable national and local codes and regulations, and be sure that the product, installation, and use will comply with them.

Certain aspects of disclaimers are not applicable to consumer products; e.g., (a) some jurisdictions do not allow the exclusion or limitation of incidental or consequential damages, so the above limitation or exclusion may not apply to you; (b) also, some jurisdictions do not allow a limitation on how long an implied warranty lasts, consequently the above limitation may not apply to you; and (c) by law, during the period of this Limited Warranty, any implied warranties of implied merchantability or fitness for a particular purpose applicable to consumer products purchased by consumers, may not be excluded or otherwise disclaimed.

Prompt Disposition. A good faith effort will be made for prompt correction or other adjustment with respect to any product which proves to be defective within limited warranty. For any product believed to be defective within limited warranty, first write or call dealer from whom the product was purchased. Dealer will give additional directions. If unable to resolve satisfactorily, write to Dayton at address below, giving dealer's name, address, date, and number of dealer's invoice, and describing the nature of the defect. Title and risk of loss pass to buyer on delivery to common carrier. If product was damaged in transit to you, file claim with carrier.

Manufactured for Dayton Electric Mfg. Co., 5959 W. Howard St., Niles, Illinois 60714-4014 U.S.A.

Por favor, lea este manual de instrucciones detenidamente antes de empezar a montar, instalar, operar o mantener este producto. Seguir todas informaciones de seguridad puede proteger a usted mismo y a otros. Por favor, asegúrese de cumplir las instrucciones. El no cumplir con las instrucciones de seguridad podría causar lesiones corporales graves y / o la destrucción de bienes. Guarde bien este manual de instrucciones para su futura referencia.

Dayton® Caddie Cilindro de Camión de Paleta

Descripción

Transporte los cilindros de forma segura con estos caddie cilindro de camión de paleta. Estas unidades pueden tener entre 2 y 6 cilindros y cuentan con cadenas de seguridad que asegure los cilindros en su lugar. Hechas de acero, estas unidades tienen cilindros de 9-1/2 " de diámetro.

Desembalaje

1. Maneje con cuidado, verifique la lista de empaque para tener en cuenta todos los elementos.
2. Después de desembalar la unidad, inspeccione cuidadosamente para detectar cualquier daño que pueda haber ocurrido durante el tránsito.
3. Compruebe si faltan o están abolladas, dañadas o sueltas las piezas.
4. Cada unidad está completamente probada e inspeccionada antes de su envío. Sin embargo, es posible que la unidad puede incurrir en daños durante el transporte. Si el daño se observa cuando se descarga, tome nota de que en el Conocimiento de Embarque. Quite todo el material de embalaje y flejado. Inspeccione de nuevo la unidad de los daños. SI EL DAÑO ES EVIDENTE, PRESENTE INMEDIATAMENTE UNA RECLAMACIÓN CON EL PORTADOR DE CARGA.

Información general de seguridad

Lea y siga las instrucciones de seguridad

⚠ WARNING *Nunca exceda la capacidad máxima del caddie*

1. Compruebe los tornillos de ajuste adecuado con regularidad para evitar posibles daños en el producto.
2. Revise periódicamente la unidad de los daños que puedan causar situaciones de peligro.
3. Sólo usamos piezas de repuesto idénticas para su reparación.
4. Use extrema precaución cuando se mueve en suelos irregulares.
5. No deje el producto sobre superficies inclinadas, como rampas, para evitar que se caiga caddie.



Figura 1

Especificación

Modo	Material	Cilindros Acomodos	Max. Cilindro Diámetro	Caddie Longitud	Caddie Altura	Caddie Anchura	Peso Neto
10U482	Acero	2-4	24.1cm	99.1cm	99.1cm	40.6cm	38.8kg

Para Reparar Piezas, llame 1-800-323-0620

24 horas al día – 365 días al año

Por favor, ofrezca la información siguiente:

-Número de Modelo

-Número de Serie(Si hay)

-Descripción y número de pieza como se muestra en la lista de piezas.

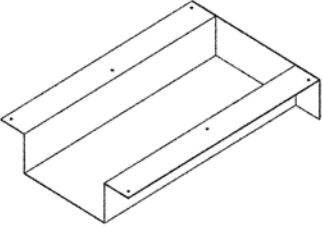

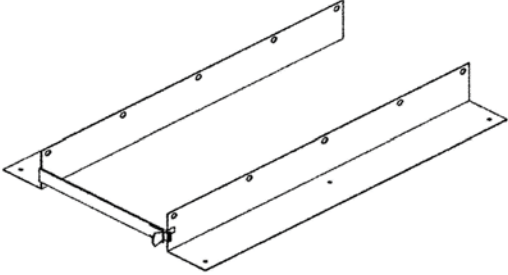

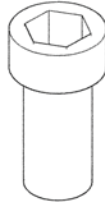
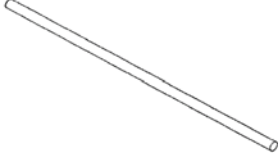
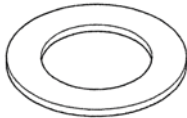
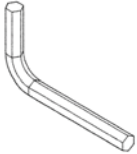
A: base		B: puesto		C: brazo superior	
					
1 PCS		6 PCS		1 PCS	
D:cadena	E:tornillo	F: barra de bloque	G :arandela	G :llave inglesa	
					
3 PCS	14 PCS (M10x25)	1 PCS	14 PCS	1 PCS	

Figura 2–ilustración de piezas de reparación para caddie cilindro de carretilla elevadora (Model 10U482)

Lista de piezas de reparación para caddie cilindro de carretilla elevadora (Model 10U482)

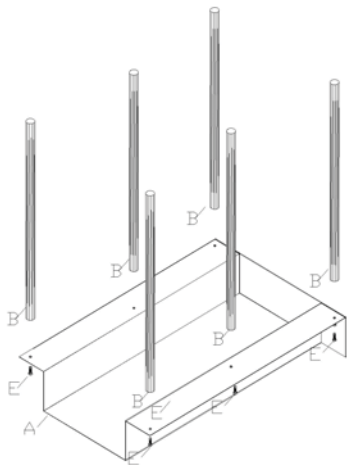
Número de Referencia	Descripción	Número de pieza	Cantidad
F	Cadena	MH10U48201G	3

Otros en el gráfico anterior no se ofrecen como piezas de repuesto

Modelo 1 4 2

Asamblea

1. Ponga la parte A en el suelo, y luego inserte la parte B (6 piezas) verticalmente en la parte A, y fije con el tornillo y la arandela de fuerza.



3. Usa la cadena para conectar 2 lados del brazo superior, y use la barra de bloqueo que pasar por los últimos dos hoyos del brazo superior, y fíjelo con el tornillo y la arandela.

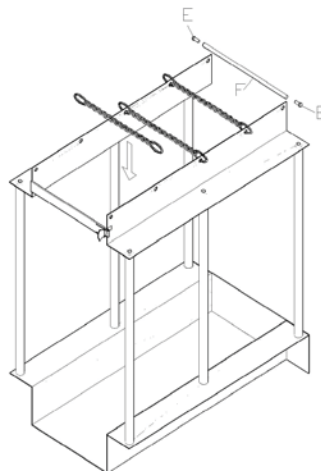


Figure 5

Figure 3

2. Coloque la parte C en la parte superior de la varilla en la dirección correcta como en la figura, y usar el tornillo y la arandela para fijar

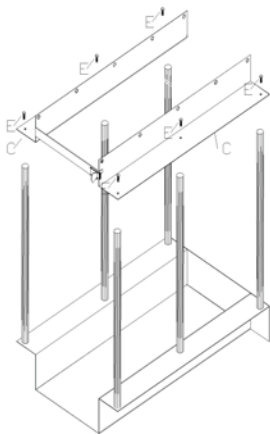
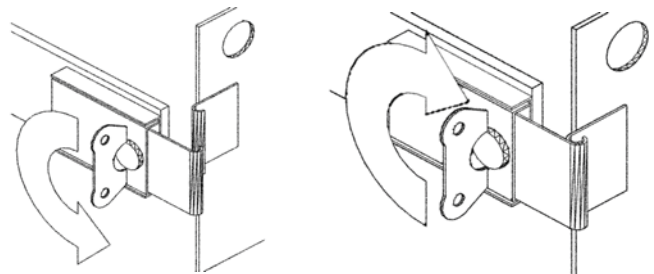


Figure 4



Gire la perilla para que el clip alcance al clip del brazo superior. Gire la perilla en el sentido contrario para el bloqueo apretado.

Figure 6

Dayton® Caddie Cilindro de Camión de Paleta

GARANTÍA LIMITADA

GARANTÍA LIMITADA DE DAYTON POR UN AÑO DAYTON EXPULSOR SUMERGIBLE DE AGUAS RESIDUALES, MODELOS INDICADOS EN ESTE MANUAL, QUE ESTÁ GARANTIZADO POR DAYTON ELECTRIC MFG. CO. (DAYTON) AL USUARIO ORIGINAL CONTRA DEFECTOS EN MATERIALES Y MANO DE OBRA CUANDO SE LES SOMETE A USO NORMAL, POR UN AÑO A PARTIR DE LA FECHA DE COMPRA. CUALQUIER PARTE QUE SE ENCUENTRE DEFECTUOSA, TANTO EN EL MATERIAL COMO EN LA MANO DE OBRA, Y SEA DEVUELTA A UN LUGAR DE SERVICIO AUTORIZADO DESIGNADO POR DAYTON, CON LOS COSTOS DE ENVÍO PAGADOS POR ADELANTADO, SERÁ REPARADA O REEMPLAZADA A LA DISCRECIÓN DE DAYTON COMO REMEDIO EXCLUSIVO. PARA OBTENER LA INFORMACIÓN SOBRE LOS PROCEDIMIENTOS DE RECLAMAR CUBIERTOS EN LA GARANTÍA LIMITADA VEA ATENCIÓN OPORTUNA A CONTINUACIÓN. ESTA GARANTÍA LIMITADA CONFIERE A LOS COMPRADORES DERECHOS LEGALES ESPECÍFICOS QUE VARIAN DE JURISDICCIÓN A JURISDICCIÓN.

LIMITES DE RESPONSABILIDAD. HASTA EL PUNTO QUE LAS LEYES APLICABLES LO PERMITAN, LA RESPONSABILIDAD DE DAYTON POR LOS DAÑOS EMERGENTES O INCIDENTALES ESTÁ EXPRESAMENTE EXCLUIDA. LA RESPONSABILIDAD DE DAYTON EXPRESAMENTE ESTÁ LIMITADA Y NO PUEDE EXCEDER EL PRECIO DE COMPRA PAGADO POR EL ARTÍCULO.

EXCLUSIÓN DE RESPONSABILIDAD DE LA GARANTIA. UN ESFUERZO DILIGENTE SE HA HECHO PARA PROPORCIONAR INFORMACIÓN SOBRE EL PRODUCTOS EN ESTA LITERATURA EN FORMA APROPIADA; SIN EMBARGO, TAL INFORMACIÓN Y LAS ILUSTRACIONES Y DESCRIPCIONES TIENEN COMO ÚNICO PROPÓSITO LA IDENTIFICACIÓN DEL PRODUCTO Y NO EXPRESAN NI IMPLICAN GARANTÍA DE QUE LOS PRODUCTOS SON VENDIBLES O ADECUADOS PARA UN PROPÓSITO EN PARTICULAR O QUE SE AJUSTAN NECESARIAMENTE A LAS ILUSTRACIONES O DESCRIPCIONES. CON EXCEPCIÓN DE LO QUE SE ESTABLECE A CONTINUACIÓN, DAYTON NO HACE NI AUTORIZA NINGUNA GARANTÍA O AFIRMACIÓN DE HECHO, EXPRESA O IMPLÍCITA, QUE NO SEA ESTIPULADA EN LA GARANTIA LIMITADA ANTERIOR.

Consejo Técnico y Recomendaciones, Exclusiones de Responsabilidad. A pesar de las prácticas, negociaciones o usos comerciales realizados previamente, las ventas no deberán incluir el suministro de consejo técnico o asistencia o diseño del sistema. Dayton no asume ninguna obligación o responsabilidad por recomendaciones, opiniones o consejos no autorizados sobre la elección, instalación o uso de los productos.

ADAPTACIÓN DEL PRODUCTO. Muchas jurisdicciones tienen códigos o reglamentos que rigen las ventas, la construcción, la instalación, y el uso del producto para ciertos propósitos que pueden variar con respecto a los aplicables en las zonas vecinas. Si bien los intentos están hechos para asegurarse que los productos de Dayton cumplan con dichos códigos, Dayton no puede garantizar su conformidad y no puede hacerse responsable por la forma en que su producto se instala o usa. Antes de comprar y usar el producto, revise su aplicación y todos los códigos y regulaciones nacionales y locales aplicables y asegúrese que el producto, la instalación y el uso los cumplan. Ciertos aspectos de limitación de responsabilidad no se aplican a los productos del consumidor; es decir (a) algunas jurisdicciones no permiten la exclusión o la limitación de daños incidentales o emergentes, de modo que las limitaciones o exclusiones anteriores pueden que no se apliquen en su caso; (b) también, algunas jurisdicciones no permiten limitar el tiempo que una garantía implícita dura, por lo tanto, la limitación anterior puede que no se aplique en su caso; y (c) por ley, durante el período que dura esta GARANTÍA LIMITADA, las garantías implícitas de comercialización o de adecuación para un propósito en particular aplicables a los productos del consumidor comprados por consumidores no pueden ser excluidas o no pueden excluirse de la responsabilidad en alguna otra forma.

ATENCIÓN OPORTUNA. Se hará un esfuerzo de buena fe para corregir puntualmente, o hacer otros ajustes, con respecto a cualquier producto que resulte defectuoso dentro de los términos de esta garantía limitada. En el caso de que encuentre un producto defectuoso y que esté cubierto dentro de los límites de esta garantía haga el favor de escribir primero, o llame, al distribuidor de quien compró el producto. El distribuidor le dará las instrucciones adicionales. Si no puede resolver el problema en forma satisfactoria, escriba a Dayton a la dirección a continuación, dando el nombre del distribuidor, su dirección, la fecha y el número de la factura del distribuidor y describa la naturaleza del defecto. La propiedad del artículo y el riesgo de pérdida pasan al comprador en el momento de la entrega del artículo a la compañía de transporte. Si el producto se daña durante el transporte debe presentar su reclamo a la compañía de transporte.

Fabricado por Dayton Electric Mfg. Co., 5959 W.Howard St., Niles, Illinois 60714-4014 U.S.A

Lisez et conservez ces instructions. Veuillez lire minutieusement ce manuel avant l'assemblage, l'installation, l'opération ou le maintien. Le respect de toutes les informations de sécurité permet de vous protéger et de protéger les autres. Tout manquement pour suivre les instructions de sécurité peut causer des blessures graves et/ou destructions de propriété ! Gardez les instructions pour la référence future.

Dayton® Caddie à cylindre de camion remorqué

Description

Transporter les cylindres en toute sécurité avec ces caddies à cylindre de camion remorqué. Ces unités peuvent contenir partout de 2 à 4 cylindres et sont livrés complètement avec les chaînes de sécurité pour serrer les cylindres en place. Fabriqué de toutes les constructions en acier, Ces unités contiennent les cylindres jusqu'à 9-1/2" de diamètre

Déballage

1. Manipuler avec précaution, vérifier la listes d'emballage pour tenir compte de tous les éléments.
2. Après avoir déballé l'appareil, inspecter soigneusement tous les dégâts qui auraient pu survenir pendant le transport.
3. Vérifier manquants, bosselés, endommagés ou pièces détachées.
4. Chaque unité est soigneusement testé et inspecté avant l'expédition. Cependant, il est possible que l'appareil peut subir des dommages pendant le transport.

Si un dommage est constaté lors du déchargement, faire une note de celui-ci sur le connaissance. Retirer tous les emballages et le cerclage du matériel, puis inspecter l'unité à nouveau en cas de dommages. SI UN DOMMAGE EST EVIDENT, DEPOSER UNE RECLAMATION AUPRES LE TRANSPORTEUR DE FRET IMMEDIATEMENT.

Spécification

Mode	Matériel	Accommodates Cylindres	Max. Cylindre Diam tte	Caddie Longueur	Caddie Hauteur	Caddie largeur	Net poids
10U482	Acier	2-4	24.1cm	99.1cm	99.1cm	40.6cm	38.8kg

Information Générale Sur la

Lire et suivre les instructions de sécurité.

⚠ WARNING

Ne jamais dépasser la capacité maximale

De caddie

1. Vérifier que les vis sont bien serrés régulièrement pour éviter d'endommager le produit.
2. Vérifier périodiquement l'unité pour les dommages qui pourraient affecter le fonctionnement sécuritaire.
3. N'utiliser que des pièces de rechange identiques pour les réparations.
4. Soyez extrêmement prudent lorsque le déplacement sur des sols irréguliers.
5. Ne pas laisser le produit sur des surfaces inclinées, tels que des rampes, pour éviter de basculer le caddie .



Figure 1

Pour Les Pièces de Réparation, appelez 1-800-323-0620

24 heures chaque jour – 365 jours chaque année

Veillez offrir les informations suivantes :

- Numéro du modèle
- Numéro de série (s'il y en a)
- Description des pièces et numéro comme désigné dans la liste des pièces

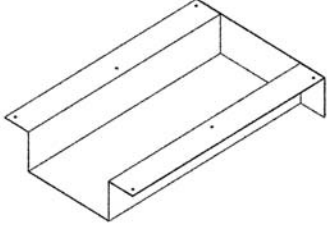

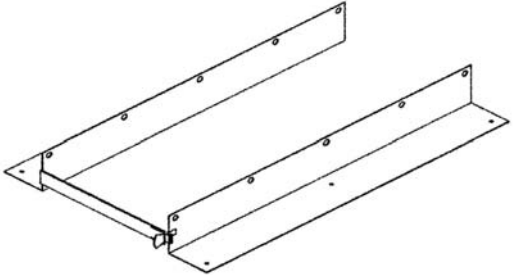

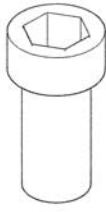
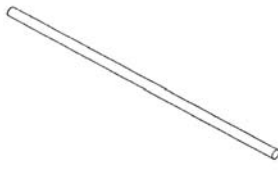
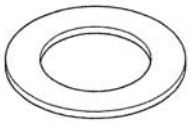

A: ase		B: support		C: bras supérieur	
					
1 PCS		6 PCS		1 PCS	
D: chaîne	E: boulon	F: barre de verrouillage	G : rondelle	G : clé	
					
3 PCS	14 PCS (M10 x 25)	1 PCS	14 PCS	1 PCS	

Figure 2—Illustration des parties de réparation pour le caddie à cylindre d'élèveur (Modèle 10U482)

List des Parties de Réparation pour le caddie à cylindre d'élèveur (Modèle 10U482)

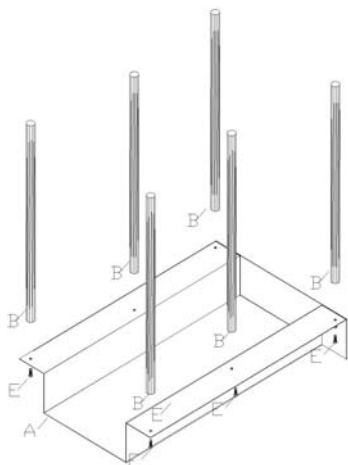
Numéro de référence	Description	Numéro de partie	Quantité
F	Chaîne	MH10U48201G	3

D'autres dans le tableau ci-dessus ne sont pas fournis comme pièces de rechange .

Modèle 10U482

Asamblea

1. Mettre la partie A sur le terrain, puis insérer la partie B (6 pcs) vertical dans la partie A, et fixer avec le boulon et la rondelle étroitement.



3. Utiliser la chaîne pour relier le côté2 du bras supérieur, et utiliser la barre de verrouillage pour passer par les 2 derniers trous du bras en haut, et la fixer avec le boulon et la rondelle.

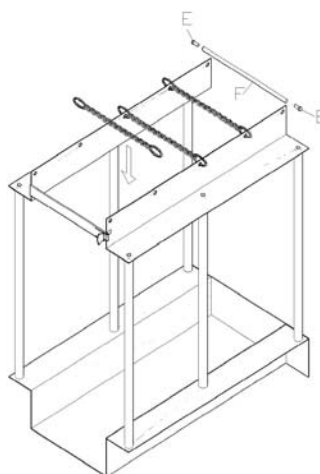
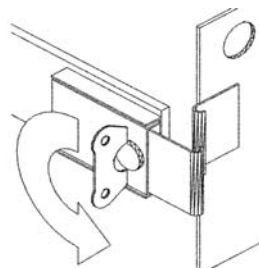
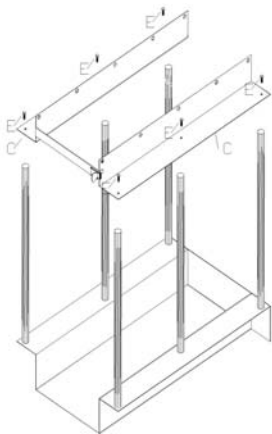


Figure 5

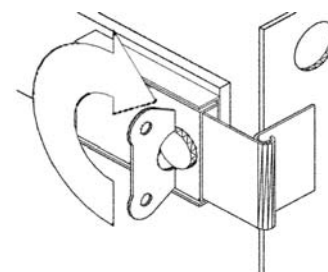
Figure 3

2. Mettre la partie C sur le haut de la tige dans le bon sens comme l'image, et utiliser le boulon et la ronde pour fixer.



Tourner le bouton pour laisser l'épingle atteindre l'épingle sur le bras supérieur

Figure 6



Tourner le bouton à la direction oppose pour verrouiller étroitement.

Figure 4

Dayton® Caddie à Cylindre de camion remorqué

GARANTIE LIMITEE

DAYTON GARANTIE LIMITEE POUR UNE ANNEE. DAYTON® KIT DE GRUE DE BRAS MUR-FIXE, MODELES COUVERTS DANS CE MANUEL, SONT GARANTIS PAR DAYTON ELECTRIC MFG. CO. (DAYTON) A L'UTILISATEUR INITIAL CONTRE LES DEFAUTS DE FABRICATION OU DES MATERIAUX SOUS L'UTILISATION NORMALE POUR UNE ANNEE DE GARANTIE APRES LE JOUR D'ACHAT. TOUTE PIECE QUI EST CONSIDEREE COMME DEFECTUEUSE EN MATERIAUX OU DE FABRICATION ET RETOURNEE A UN CENTRE DE SERVICE AUTORISE, COMME DAYTON DESIGNE, FRAIS DE PORT PAYE, SERA, COMME LE RECOURS EXCLUSIF, REPARE OU REMPLACE AU CHOIX DE DAYTON. POUR LA PROCEDURE DE RECLAMATION DE LA GARANTIE LIMITEE, VOIR "DISPOSITION PROMPTE" CI-DESSOUS. CETTE GARANTIE LIMITEE DONNE AUX ACHETEURS DES DROITS SPECIFIQUES QUI VARIENT SELON LES JURISDICTIONS.

LIMITATION DE LA RESPONSABILITE. DANS LA MESURE PERMISE PAR LES LOIS APPLICABLES, LA RESPONSABILITE DE DAYTON POUR LES DOMMAGES DIRECTS ET ACCIDENTELS EST EXPRESSEMENT EXCLUE. LA RESPONSABILITE DE DAYTON DANS TOUS LES CAS EST LIMITEE ET NE PEUT PAS DEPASSER LE PRIX D'ACHAT PAYE.

EXCLUSION DE GARANTIE. UN EFFORT ASSIDU A ETE FAIT POUR FOURNIR PRECISEMENT LES INFORMATIONS ET ILLUSTRATIONS SUR LES PRODUITS DANS CETTE BROCHURE; TOUTEFOIS, CES INFORMATIONS ET ILLUSTRATIONS SONT POUR LE SEUL BUT DE L'IDENTIFICATION, ET N'EXPRIME OU N'IMPLIQUE PAS UNE GARANTIE QUE LES PRODUITS SONT COMMERCIALISABLES, OU S'ADAPTENT A UN USAGE PARTICULIER, OU QUE LES PRODUITS SERONT NECESSAIREMENT CONFORMES AUX ILLUSTRATIONS OU DESCRIPTIONS. SAUF CE QUE FOURNI CI-APRES, AUCUNE GARANTIE OU AFFIRMATION DE FAIT, EXPRESSEE OU IMPLIQUEE, AUTRE QUE CELLE ENONCEE A LA "GARANTIE LIMITEE" CI-DESSUS N'EST FAITE OU AUTORISEE PAR DAYTON.

Conseils et recommandations techniques, Désistement. Nonobstant toute pratique ou transaction ou les usages commerciaux, la vente ne comprend pas la fourniture des conseils techniques, assistances techniques ou de la conception du système. Dayton n'assume aucune obligation ou responsabilité en raison de toutes les recommandations, des avis ou des conseils non autorisés quant au choix, à l'installation ou l'utilisation des produits.

Adaptabilité du Produit. De nombreuses juridictions ont des codes et règlements régissant les ventes, la construction, l'installation et / ou l'utilisation de produits pour certains usages, qui peuvent différencier de ceux des régions voisines. Bien que des tentatives soient faites pour assurer la conformité des produits de Dayton à ces codes, Dayton ne peut pas garantir la conformité, et ne peut pas être responsable de la façon dont le produit est installé ou utilisé. Avant l'achat et l'utilisation d'un produit, Examinez les applications de produits, et tous les codes et règlements nationaux et locaux applicables, et assurez-vous que le produit, l'installation et l'utilisation soient en accord avec eux. Certains aspects de désistement ne sont pas applicables aux produits de consommation; e.g., (a) Certaines juridictions ne permettent pas l'exclusion ou la limitation des dommages fortuits ou consécutifs, donc la limitation ou l'exclusion susmentionnée ne s'applique pas à vous; (b) aussi, certaines juridictions ne permettent pas la limitation sur la durée d'une garantie implicite, En conséquence, la limitation ci-dessus ne s'applique peut-être pas à vous; et (c) par la lois, durant la période de cette garantie limitée, toutes les garanties implicites de commercialisation implicite ou toute adéquation à un usage particulier applicable aux produits de consommation achetés par les consommateurs, ne peuvent être exclues ni déniées.

Disposition Prompte. Un effort de bonne foi sera fait pour corriger ou ajuster rapidement à l'égard de tout produit qui s'avère défectueux sous garantie limitée. Pour tout produit considéré défectueux sous garantie limitée, d'abord écrire ou appeler le revendeur auprès duquel le produit a été acheté. Le revendeur donnera des directives supplémentaires. S'il est impossible de résoudre de manière satisfaisante, écrire à Dayton à l'adresse ci-dessous, donnant le nom, l'adresse, la date et le numéro de la facture du revendeur, et décrivant la nature du défaut. Titre et risque de perte passent à l'acheteur à la livraison au transporteur commun. Si le produit a été endommagé pendant le transport, faites une réclamation auprès du transporteur.

Fabriqué pour Dayton Electric Mfg. Co., 5959 W. Howard St., Niles, Illinois 60714-4014 U.S.A .

**Fabriqué pour Dayton Electric Mfg. Co.
Niles, Illinois 60714 U.S.A.**

Dayton®