

Please read and save these instructions. Read carefully before attempting to assemble, install, operate or maintain the product described. Protect yourself and others by observing all safety information. Failure to comply with instructions could result in personal injury and/or property damage! Retain instructions for future reference.

Dayton® Motorized Dampers

Description

Dayton heavy-duty dampers are constructed of extruded aluminum or galvanized steel frame and blades. Dampers can be mounted horizontally or vertically. For intake or exhaust applications. Tie rod linkage is attached to blades on fan side.

100 to 240 VAC

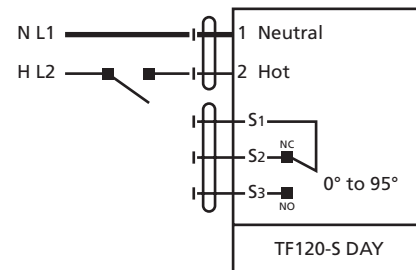
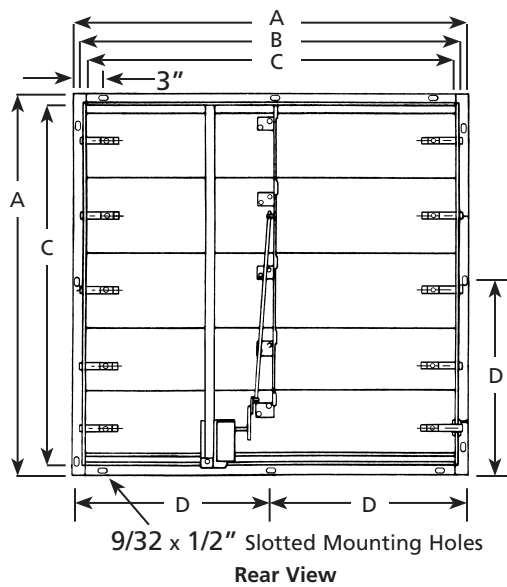


Figure 1 - Electrical Connection Diagram



Rear View

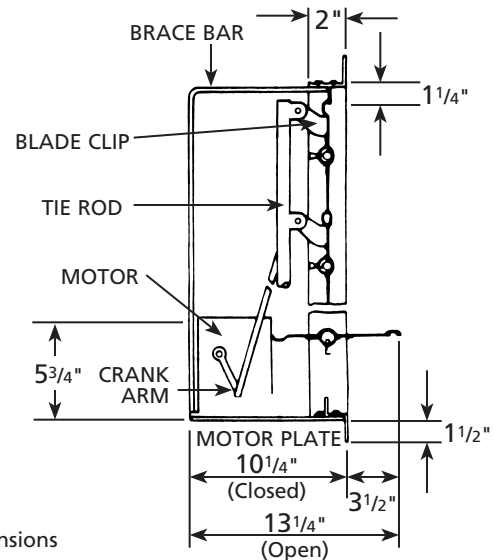


Figure 2 - Dimensions

Dimensions

Model No.		A	B	C	D	Opening Req'd Square
Aluminum	Galvanized					
3C234F	3C728F	33"	31"	30"	—	31"
3C131F	3C729F	39	37	36	19 1/2"	37
3C235F	3C730F	45	43	42	22 1/2	43
3C132F	3C731F	51	49	48	25 1/2	49

Specifications

Model No.		Power Supply Req'd	Motor (*)		Motor Dimensions (In)		
Aluminum	Galvanized		Watts: Run (Hold)	Torque	H	W	D
3C234F	3C728F	100 to 240v, 50/60 Hz	2.0 (.13)	18 inch-lbs	6 1/4	3	3 1/2
3C131F	3C729F	100 to 240v, 50/60 Hz	2.0 (.13)	18 inch-lbs	6 1/4	3	3 1/2
3C235F	3C730F	100 to 240v, 50/60 Hz	2.0 (.13)	18 inch-lbs	6 1/4	3	3 1/2
3C132F	3C731F	100 to 240v, 50/60 Hz	2.0 (.13)	18 inch-lbs	6 1/4	3	3 1/2

(*) Motor is single-phase, continuous duty with a 50°C, (122°F) maximum ambient temperature. (+) 1 SPDT, 3A (0.5A) @ 250 VAC

Dayton® Motorized Dampers

ENGLISH

General Safety Information

1. Follow all local electrical and safety codes, as well as the National Electrical Code (NEC) and the Occupational Safety and Health Act (OSHA) in the United States.
2. Motor must be securely and adequately grounded. This can be accomplished by wiring with a grounded, metal-clad raceway system, by using a separate ground wire connected to the bare metal of the motor frame, or other suitable means.

⚠ WARNING Always disconnect power source before working on or near a motor or its connected load. If the power disconnect point is out-of-sight, lock it in the open position and tag to prevent unexpected application of power.

3. Protect the power cable from coming in contact with sharp objects.
4. Do not kink power cable and never allow the cable to come in contact with oil, grease, hot surfaces, or chemicals.

5. Make certain that the power source conforms to the requirements of your equipment.

Installation

1. Cut opening required for correct damper size. Do not force damper into opening. Damper must operate freely.
2. Following General Safety information and Wiring Diagram, wire damper motor as illustrated.

⚠ WARNING To avoid risk of electrical shock, more than one disconnect switch may be required to de-energize the device for servicing.

**For Repair Parts, call
1-800-323-0620**

24 hours a day - 365 days a year

- Please provide following information:
- Model number
 - Serial number (if any)
 - Part description and number as shown in parts list

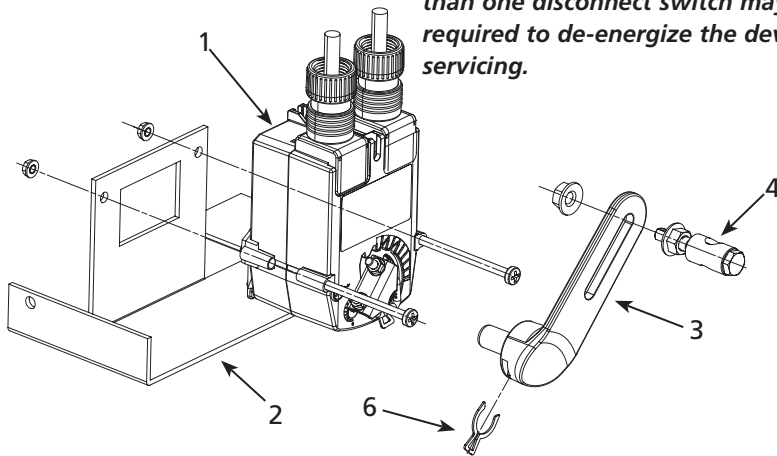


Figure 3 – Repair Parts Illustration for Motorized Dampers

Repair Parts List for Motorized Dampers

Ref. No.	Description	Part Number For Models:				Qty.
		3C234F	3C131F	3C235F	3C132F	
1	50/60Hz Motor, 100 to 240v	22YH16	22YH16	22YH16	22YH16	1
2	Motor bracket	22YH17	22YH17	22YH17	22YH17	1
3	*Motor crankarm	▲	▲	▲	▲	1
4	*Swivel ball joints	▲	▲	▲	▲	2
5	*Connecting rod (Not Shown)	▲	▲	▲	▲	1
6	*Retaining Clip	▲	▲	▲	▲	1
▲	Linkage kit	28DV58	28DV58	28DV58	28DV58	1

Ref. No.	Description	Part Number For Models:				Qty.
		3C728F	3C729F	3C730F	3C731F	
1	50/60Hz Motor, 100 to 240v	22YH16	22YH16	22YH16	22YH16	1
2	Motor bracket	22YH18	22YH18	22YH18	22YH18	1
3	*Motor crankarm	▲	▲	▲	▲	1
4	*Swivel ball joints	▲	▲	▲	▲	2
5	*Connecting rod (Not Shown)	▲	▲	▲	▲	1
6	*Retaining Clip	▲	▲	▲	▲	1
▲	Linkage kit	28DV58	28DV58	28DV58	28DV58	1
(▲)	Included in kit	(*)Not sold separately.				

Por favor lea y guarde estas instrucciones. Léalas cuidadosamente antes de intentar montar, instalar, operar o reparar el producto descrito. Para su propia protección y la de los demás cumpla con lo indicado en la información de seguridad. ¡El no hacerlo podría ocasionar lesiones personales, daños materiales o ambos! Guarde las instrucciones para referencia en el futuro.

Registros motorizados Dayton®

Descripción

Los registros Dayton para servicio pesado están compuestos por un marco y hojas de aluminio extruido o acero galvanizado. Los registros se pueden instalar horizontal o verticalmente. Para aplicaciones de admisión o escape de aire. La barra de conexión está sujeta a las hojas en el lado del ventilador.

100 to 240 VAC

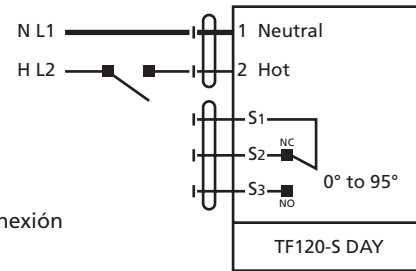
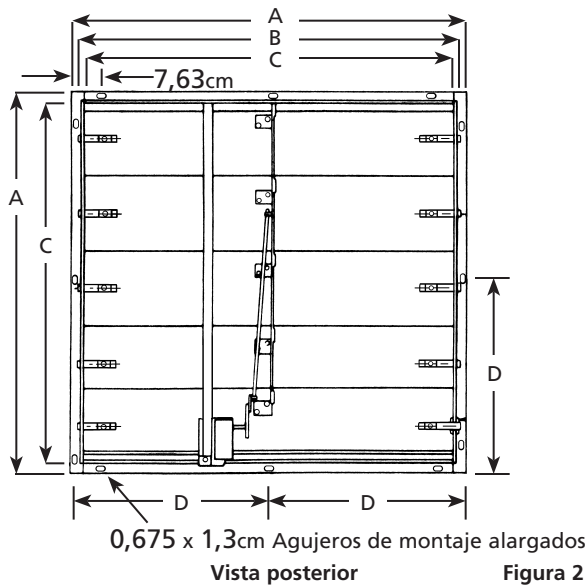


Figura 1 - Eléctricos diagrama de conexión



Vista posterior

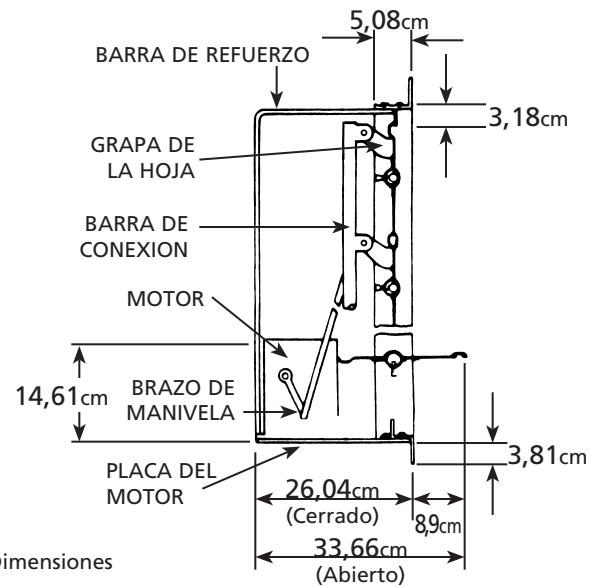


Figura 2 - Dimensiones

Dimensiones

Modelo No.		A	B	C	D	Huevo cuadrado req.
Aluminio	Galvanizado					
3C234F	3C728F	83,82cm	78,74cm	76,2cm	—	78,74cm
3C131F	3C729F	99,06	93,98	91,44	49,53	93,98
3C235F	3C730F	114,3	109,22	106,68	57,15	109,22
3C132F	3C731F	129,54	124,46	121,92	64,77	124,46

Especificaciones

Modelo No.		Energía eléctrica req.	Motor (*)		Dimensiones del motor (+)		
Aluminio	Galvanizado		Watts: Run (Hold)	Torsión	Al	An	P
3C234F	3C728F	100 a 240v, 50/60 Hz	2.0 (.13)	45 pulg-lbs	14,6cm	14,28cm	13,65cm
3C131F	3C729F	100 a 240v, 50/60 Hz	2.0 (.13)	45 pulg-lbs	14,6	14,28	13,65
3C235F	3C730F	100 a 240v, 50/60 Hz	2.0 (.13)	45 pulg-lbs	14,6	14,28	13,65
3C132F	3C731F	100 a 240v, 50/60 Hz	2.0 (.13)	45 pulg-lbs	14,6	14,28	13,65

(*) Motor monofásico de servicio continuo con una temperatura ambiente máxima de 40°C (104°F).

(+) Para las dimensiones de operación, ver la figura 2.

Registros motorizados Dayton®

Información general de seguridad

1. En los EE.UU., respetar todos los códigos de seguridad y eléctricos locales como asimismo el Código Eléctrico Nacional (NEC) y la ley de Seguridad y Sanidad Laboral (OSHA).
2. El motor debe estar firme y adecuadamente conectado a tierra. Esto se hace conectándolo con un conducto enchapado en metal conectado a tierra, utilizando un cable de puesta a tierra conectado al metal descubierto del bastidor del motor, u otro medio adecuado.

⚠ ADVERTENCIA Siempre cortar la corriente eléctrica antes de trabajar en o cerca del motor o la carga conectada a él. Si no se puede ver el punto de desconexión, bloquearlo en posición abierta y marcarlo para impedir un electrochoque inesperado.

3. Proteger el cable eléctrico para que no quede en contacto con objetos afilados.
4. No torcer el cable eléctrico y nunca dejar que quede en contacto con aceite, grasa, superficies calientes o productos químicos.

5. Asegurarse que la fuente de alimentación se ajuste a los requerimientos del equipo.

Instalación

1. Cortar el hueco necesario para el tamaño correcto de registro. No meter a la fuerza el registro en el hueco. El registro debe funcionar libremente.
2. Siguiendo la información general de seguridad y el diagrama de cableado, conectar el motor del registro como se muestra en el dibujo.

⚠ ADVERTENCIA Para evitar el riesgo de un electrochoque, podría ser necesario instalar más de un interruptor para desactivar el aparato para servicio.

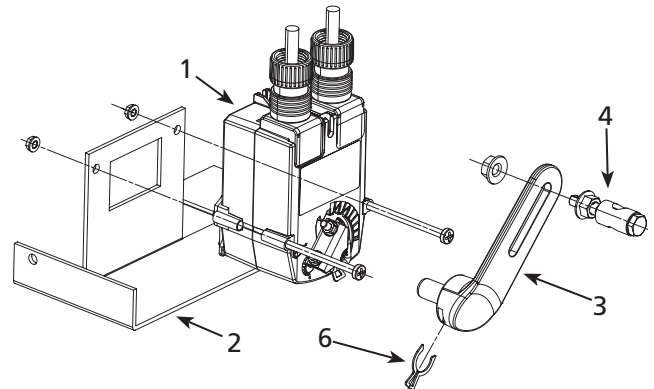


Figura 3 - Ilustración de las piezas de repuesto de aluminio

Para Obtener Repuestos, en Mexico Llamar al Teléfono 95-800-57-2331 en EE. UU. Llame al Teléfono 1-800-323-0620

24 horas del día - 365 días del año

Rogamos proporcionar la información siguiente:

- Número de modelo
- Número de serie (si lo tiene)
- Descripción y número de la pieza como se muestra en la lista de repuestos

Lista de repuestos

No. de Ref.	Descripción	No. de pieza de los modelos: Aluminio				Cantidad
		3C234F	3C131F	3C235F	3C132F	
1	Motor de 50/60 Hz, 100 to 240v voltios	22YH16	22YH16	22YH16	22YH16	1
2	Abrazadera del motor	22YH17	22YH17	22YH17	22YH17	1
3	*Brazo de manivela del motor	▲	▲	▲	▲	1
4	*Rótulas giratorias	▲	▲	▲	▲	2
5	*Varilla de conexión (non illustrée)	▲	▲	▲	▲	1
6	*Attache de retenue	▲	▲	▲	▲	1
▲	Juego de varillaje	28DV58	28DV58	28DV58	28DV58	1

No. de Ref.	Descripción	No. de pieza de los modelos: Galvanizado				Cantidad
		3C728F	3C729F	3C730F	3C731F	
1	Motor de 50/60 Hz, 100 to 240v voltios	22YH16	22YH16	22YH16	22YH16	1
2	Abrazadera del motor	22YH18	22YH18	22YH18	22YH18	1
3	*Brazo de manivela del motor	▲	▲	▲	▲	1
4	*Rótulas giratorias	▲	▲	▲	▲	2
5	*Varilla de conexión (non illustrée)	▲	▲	▲	▲	1
6	*Attache de retenue	▲	▲	▲	▲	1
▲	Juego de varillaje	28DV58	28DV58	28DV58	28DV58	1
(▲)	Incluido en el kit					

(*)No se vende por separado.

Veillez lire ces instructions et les conserver. Lisez-les attentivement avant d'essayer d'assembler, d'installer, d'utiliser ou d'entretenir l'équipement décrit. Protégez-vous et protégez les autres en observant toutes les consignes de sécurité. Ne pas respecter ces instructions peut entraîner des blessures ou des dégâts matériels! Conservez les instructions pour pouvoir les consulter ultérieurement.

Registres Motorisés Dayton®

Description

Les registres renforcés Dayton sont construits avec des lames et un cadre en aluminium extrudé ou en acier galvanisé. Les registres peuvent être fixés horizontalement ou verticalement. Pour les applications de prise d'air ou d'échappement. La barre de liaison est fixée aux lames du côté ventilateur.

100 to 240 VAC

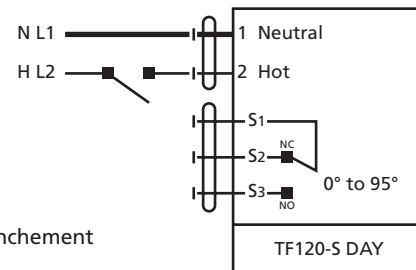
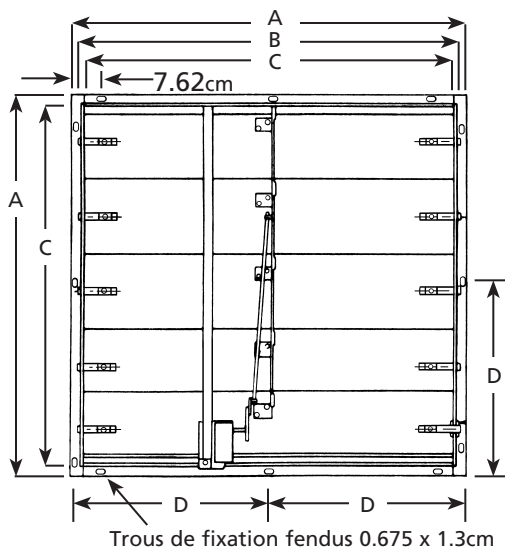


Figure 1 - Électriques diagramme de branchement



Vue arrière

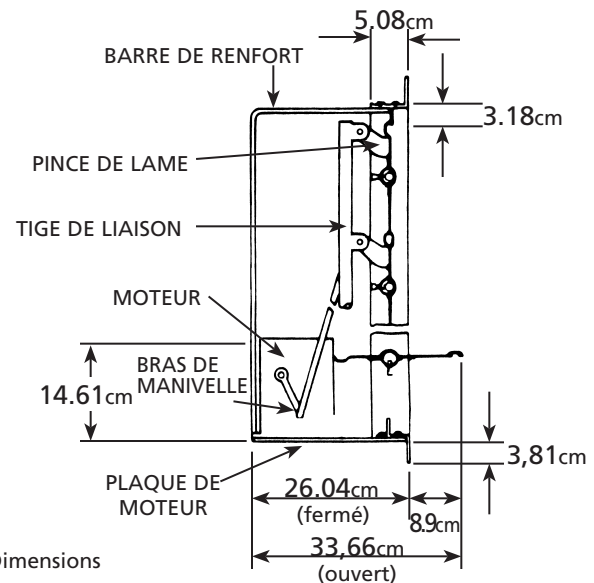


Figure 2 - Dimensions

Dimensions

N° modèle		A	B	C	D	Carré nécessaire pour l'ouverture
Aluminium	Galvanisé					
3C234E	3C728E	83.82cm	78.74cm	76.20cm	—	78.74cm
3C131E	3C729E	99.06	93.98	91.44	49.53	93.98
3C235E	3C730E	114.30	109.22	106.68	57.15	109.22
3C132E	3C731E	129.54	124.46	121.92	64.77	124.46

Caractéristiques

N° modèle		Alimentation nécessaire	Moteur (*)		Couple	Dimensions du moteur (+)		
Aluminium	Galvanisé		Watts: Run (Hold)	Couple		H	I	P
3C234E	3C728E	100 à 240v, 50/60 Hz	2.0 (.13)	45 po-li	14.60cm	14.28cm	13.65cm	
3C131E	3C729E	100 à 240v, 50/60 Hz	2.0 (.13)	45 po-li	14.60	14.28	13.65	
3C235E	3C730E	100 à 240v, 50/60 Hz	2.0 (.13)	45 po-li	14.60	14.28	13.65	
3C132E	3C731E	100 à 240v, 50/60 Hz	2.0 (.13)	45 po-li	14.60	14.28	13.65	

(*) moteur monophasé, à fonctionnement continu avec une température ambiante maximum de 40 °C. (+) Voir la figure 2 pour les dimensions de fonctionnement.

Registres Motorisés Dayton®

Information générale sur la sécurité

1. Suivez tous les codes de sécurité et électriques locaux, ainsi que les codes nationaux et autres en vigueur.
2. Le moteur doit être fermement et correctement mis à la terre. Ceci peut être effectué en câblant avec un circuit de câblage plaqué de métal et mis à la terre, en utilisant un fil de terre séparé branché sur le métal nu du châssis du moteur, ou par tout autre moyen approprié.

⚠ AVERTISSEMENT *Débranchez toujours l'alimentation avant de travailler sur ou à proximité d'un moteur ou de la charge qui lui est reliée. Si le point de coupure de courant est hors de vue, bloquez-le en position ouverte et étiquetez-le pour éviter une mise sous tension inattendue.*

3. Protégez le câble d'alimentation pour l'empêcher d'entrer en contact avec des objets pointus.
4. Ne pliez pas le câble d'alimentation et ne le laissez jamais entrer en contact avec de l'huile, de la graisse, des surfaces chaudes ni des produits chimiques.

5. Assurez-vous que la source d'alimentation soit conforme aux exigences de l'équipement.

Installation

1. Coupez l'ouverture nécessaire pour le registre. Ne forcez pas le registre dans l'ouverture. Le registre doit fonctionner librement.
2. En respectant les informations générales sur la sécurité et le schéma de câblage, câblez le moteur du registre comme illustré.

⚠ AVERTISSEMENT *Pour éviter le risque d'électrocution, il peut nécessiter plus d'un interrupteur de déconnexion pour désactiver le dispositif avant entretien.*

Pour les pièces détachées, appelez le 1-800-323-0620

24 heures sur 24 - 365 jours par an

Veuillez fournir l'information suivante :

- Numéro de modèle
- Numéro de série le cas échéant
- Description de pièces et nombre comme ils apparaissent dans la nomenclature

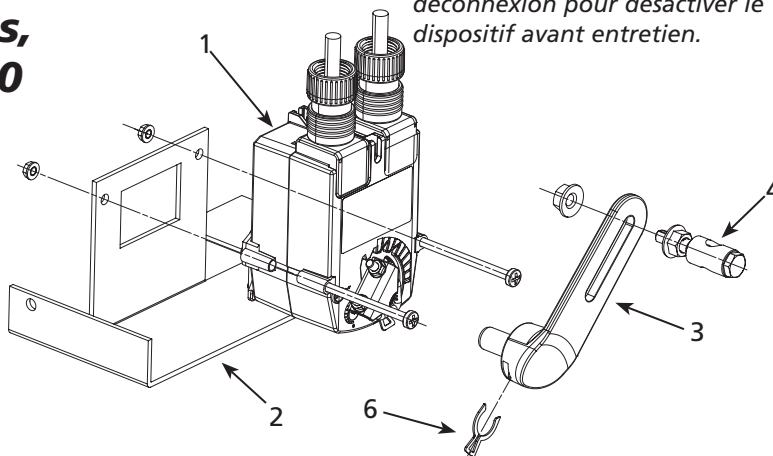


Figure 3 - Illustration des pièces détachées

Nomenclature des pièces détachées

N° réf	Description	Numéro de réf pour les modèles : Aluminium				Qté
		3C234F	3C131F	3C235F	3C132F	
1	Moteur 50/60 Hz, 100 to 240v	22YH16	22YH16	22YH16	22YH16	1
2	Support de moteur	22YH17	22YH17	22YH17	22YH17	1
3	*Manivelle de moteur	▲	▲	▲	▲	1
4	*Liaisons à rotule	▲	▲	▲	▲	2
5	*Tige de connexion (No se muestra)	▲	▲	▲	▲	1
6	*Pinza de retención	▲	▲	▲	▲	1
▲	Nécessaire de tringlerie	28DV58	28DV58	28DV58	28DV58	1

N° réf	Description	Numéro de réf pour les modèles : Galvanisés				Qté
		3C728F	3C729F	3C730F	3C731F	
1	Moteur 50/60 Hz, 100 to 240v	22YH16	22YH16	22YH16	22YH16	1
2	Support de moteur	22YH18	22YH18	22YH18	22YH18	1
3	*Manivelle de moteur	▲	▲	▲	▲	1
4	*Liaisons à rotule	▲	▲	▲	▲	2
5	*Tige de connexion (No se muestra)	▲	▲	▲	▲	1
6	*Pinza de retención	▲	▲	▲	▲	1
▲	Nécessaire de tringlerie	28DV58	28DV58	28DV58	28DV58	1
(▲)	fournis dans le nécessaire	(*)pas vendu individuellement				

Dayton® Motorized Dampers

LIMITED WARRANTY

DAYTON ONE-YEAR LIMITED WARRANTY. DAYTON® MOTORIZED DAMPERS, MODELS COVERED IN THIS MANUAL, ARE WARRANTED BY DAYTON ELECTRIC MFG. CO. (DAYTON) TO THE ORIGINAL USER AGAINST DEFECTS IN WORKMANSHIP OR MATERIALS UNDER NORMAL USE FOR ONE YEAR AFTER DATE OF PURCHASE. ANY PART WHICH IS DETERMINED TO BE DEFECTIVE IN MATERIAL OR WORKMANSHIP AND RETURNED TO AN AUTHORIZED SERVICE LOCATION, AS DAYTON DESIGNATES, SHIPPING COSTS PREPAID, WILL BE, AS THE EXCLUSIVE REMEDY, REPAIRED OR REPLACED AT DAYTON'S OPTION. FOR LIMITED WARRANTY CLAIM PROCEDURES, SEE PROMPT DISPOSITION BELOW. THIS LIMITED WARRANTY GIVES PURCHASERS SPECIFIC LEGAL RIGHTS WHICH VARY FROM JURISDICTION TO JURISDICTION.

LIMITATION OF LIABILITY. TO THE EXTENT ALLOWABLE UNDER APPLICABLE LAW, DAYTON'S LIABILITY FOR CONSEQUENTIAL AND INCIDENTAL DAMAGES IS EXPRESSLY DISCLAIMED. DAYTON'S LIABILITY IN ALL EVENTS IS LIMITED TO AND SHALL NOT EXCEED THE PURCHASE PRICE PAID.

WARRANTY DISCLAIMER. A DILIGENT EFFORT HAS BEEN MADE TO PROVIDE PRODUCT INFORMATION AND ILLUSTRATE THE PRODUCTS IN THIS LITERATURE ACCURATELY; HOWEVER, SUCH INFORMATION AND ILLUSTRATIONS ARE FOR THE SOLE PURPOSE OF IDENTIFICATION, AND DO NOT EXPRESS OR IMPLY A WARRANTY THAT THE PRODUCTS ARE MERCHANTABILITY, OR FIT FOR A PARTICULAR PURPOSE, OR THAT THE PRODUCTS WILL NECESSARILY CONFORM TO THE ILLUSTRATIONS OR DESCRIPTIONS. EXCEPT AS PROVIDED BELOW, NO WARRANTY OR AFFIRMATION OF FACT, EXPRESSED OR IMPLIED, OTHER THAN AS STATED IN THE "LIMITED WARRANTY" ABOVE IS MADE OR AUTHORIZED BY DAYTON.

Technical Advice and Recommendations, Disclaimer. Notwithstanding any past practice or dealings or trade custom, sales shall not include the furnishing of technical advice or assistance or system design. Dayton assumes no obligations or liability on account of any unauthorized recommendations, opinions or advice as to the choice, installation or use of products.

Product Suitability. Many jurisdictions have codes and regulations governing sales, construction, installation, and/or use of products for certain purposes, which may vary from those in neighboring areas. While attempts are made to assure that Dayton products comply with such codes, Dayton cannot guarantee compliance, and cannot be responsible for how the product is installed or used. Before purchase and use of a product, review the product applications, and all applicable national and local codes and regulations, and be sure that the product, installation, and use will comply with them.

Certain aspects of disclaimers are not applicable to consumer products; e.g., (a) some jurisdictions do not allow the exclusion or limitation of incidental or consequential damages, so the above limitation or exclusion may not apply to you; (b) also, some jurisdictions do not allow a limitation on how long an implied warranty lasts, consequently the above limitation may not apply to you; and (c) by law, during the period of this Limited Warranty, any implied warranties of implied merchantability or fitness for a particular purpose applicable to consumer products purchased by consumers, may not be excluded or otherwise disclaimed.

Prompt Disposition. A good faith effort will be made for prompt correction or other adjustment with respect to any product which proves to be defective within limited warranty. For any product believed to be defective within limited warranty, first write or call dealer from whom the product was purchased. Dealer will give additional directions. If unable to resolve satisfactorily, write to Dayton at address below, giving dealer's name, address, date, and number of dealer's invoice, and describing the nature of the defect. Title and risk of loss pass to buyer on delivery to common carrier. If product was damaged in transit to you, file claim with carrier.

Manufactured for Dayton Electric Mfg. Co., 100 Grainger Parkway, Lake Forest, Illinois 60045 U.S.A.

Rejillas Motorizadas Dayton®

GARANTÍA LIMITADA

GARANTÍA LIMITADA DE DAYTON POR UN AÑO. DAYTON ELECTRIC MFG. CO., (DAYTON) LE GARANTIZA AL USUARIO ORIGINAL QUE LOS MODELOS TRATADOS EN ESTE MANUAL REJILLAS MOTORIZADAS, DAYTON® ESTÁN LIBRES DE DEFECTOS EN LA MANO DE OBRA O EL MATERIAL, CUANDO SE LES SOMETE A USO NORMAL, POR UN AÑO A PARTIR DE LA FECHA DE COMPRA. CUALQUIER PARTE QUE SE HALLE DEFECTUOSA, YA SEA EN EL MATERIAL O EN LA MANO DE OBRA, SE DEVUELTA (CON LOS COSTOS DE ENVÍO PAGADOS POR ADELANTADO) A UN CENTRO DE SERVICIO AUTORIZADO DESIGNADO POR DAYTON, SERÁ REPARADA O REEMPLAZADA (NO EXISTE OTRA POSIBILIDAD) SEGUN LO DETERMINA DAYTON. PARA OBTENER INFORMACION SOBRE LOS PROCEDIMIENTOS DE RECLAMO CUBIERTOS EN LA GARANTÍA LIMITADA, VEA LA SECCIÓN "ATENCIÓN OPORTUNA" QUE APARECE MÁS ADELANTE. ESTA GARANTÍA LIMITADA CONFIERE AL COMPRADOR DERECHOS LEGALES ESPECÍFICOS QUE VARIAN DE JURISDICCIÓN A JURISDICCIÓN.

LÍMITES DE RESPONSABILIDAD. EN LA MEDIDA EN QUE LAS LEYES APLICABLES LO PERMITAN, LA RESPONSABILIDAD DE DAYTON POR LOS DAÑOS EMERGENTES O INCIDENTALES ESTA EXPRESAMENTE EXCLUIDA. LA RESPONSABILIDAD DE DAYTON EXPRESAMENTE ESTA LIMITADA Y NO PUEDE EXCEDER EL PRECIO DE COMPRA PAGADO POR EL ARTÍCULO.

EXCLUSIÓN DE RESPONSABILIDAD DE LA GARANTÍA. SE HAN HECHO ESFUERZOS DILIGENTES PARA PROPORCIONAR DILIGENTEMENTE PARA PROPORCIONAR INFORMACIÓN E ILUSTRACIONES APROPIADAS SOBRE EL PRODUCTO EN ESTE MANUAL; SIN EMBARGO, ESTA INFORMACIÓN Y LAS ILUSTRACIONES TIENEN COMO ÚNICO PROPÓSITO LA IDENTIFICACIÓN DEL PRODUCTO Y NO EXPRESAN NI IMPLICAN GARANTÍA DE QUE LOS PRODUCTOS SEAN VENDIBLES O ADECUADOS PARA UN PROPÓSITO EN PARTICULAR NI QUE SE AJUSTAN NECESARIAMENTE A LAS ILUSTRACIONES O DESCRIPCIONES. CON EXCEPCIÓN DE LO QUE SE ESTABLECE A CONTINUACIÓN, DAYTON NO HACE NI AUTORIZA NINGUNA GARANTÍA O AFIRMACIÓN DE HECHO, EXPRESA O IMPLÍCITA, QUE NO SEA ESTIPULADA EN LA "GARANTÍA LIMITADA" ANTERIOR.

Consejo Técnico y Recomendaciones, Exclusiones de Responsabilidad. A pesar de las prácticas, negociaciones o usos comerciales realizados previamente, las ventas no deberán incluir el suministro de consejo técnico o asistencia o diseño del sistema. Dayton no asume ninguna obligación o responsabilidad por recomendaciones, opiniones o consejos no autorizados sobre la elección, instalación o uso de los productos.

Adaptación del Producto. Muchas jurisdicciones tienen códigos o regulaciones que rigen la venta, la construcción, la instalación y/o el uso de productos para ciertos propósitos que pueden variar con respecto a los aplicables a las zonas vecinas. Si bien se trata de que los productos Dayton cumplan con dichos códigos, no se puede garantizar su conformidad y no se puede hacer responsable por la forma en que se instale o use su producto. Antes de comprar y usar el producto, revise su aplicación y todos los códigos y regulaciones nacionales y locales aplicables y asegúrese de que el producto, la instalación y el uso los cumplan.

Ciertos aspectos de limitación de responsabilidad no se aplican a productos al consumidor; es decir (a) algunas jurisdicciones no permiten la exclusión ni limitación de daños incidentales o consecuentes, de modo que las limitaciones o exclusiones anteriores quizás no apliquen en su caso; (b) asimismo, algunas jurisdicciones no permiten limitar el plazo de una garantía implícita, por lo tanto, la limitación anterior quizás no aplique en su caso; y (c) por ley, mientras la Garantía Limitada esté vigente no podrá excluirse ni limitarse en modo alguno ninguna garantía implícita de comercialización o de idoneidad para un propósito en particular aplicables a los productos al consumidor adquiridos por éste.

Atención Oportuna. Se hará un esfuerzo de buena fe para corregir puntualmente, o hacer otros ajustes, con respecto a cualquier producto que resulte defectuoso dentro de los términos de esta garantía limitada. En el caso de que encuentre un producto defectuoso y que esté cubierto dentro de los límites de esta garantía haga el favor de escribir primero, o llame, al distribuidor a quien le compró el producto. El distribuidor le dará las instrucciones adicionales. Si no puede resolver el problema en forma satisfactoria, escriba a Dayton a la dirección a continuación, dando el nombre del distribuidor, su dirección, la fecha y el número de la factura del distribuidor y describa la naturaleza del defecto. La propiedad del artículo y el riesgo de pérdida pasan al comprador en el momento de la entrega del artículo a la compañía de transporte. Si el producto se daña durante el transporte, debe presentar su reclamo a la compañía transportista.

Fabricado para Dayton Electric Mfg. Co., 100 Grainger Parkway, Lake Forest, Illinois 60045 EE.UU.

3C131F, 3C132F, 3C234F, 3C235F
3C728F, 3C729F, 3C730F et 3C731F

Instructions d'utilisation et manuel de pièces Dayton

Registres Motorises Dayton®

GARANTIE LIMITÉE

GARANTIE LIMITÉE DE UN AN DE DAYTON. LES MODÈLES REGISTRES MOTORISES DE DAYTON® COUVERTS DANS CE MANUEL SONT GARANTIS À L'UTILISATEUR D'ORIGINE PAR DAYTON ELECTRIC MFG. CO. (DAYTON), CONTRE TOUT DÉFAUT DE FABRICATION OU DE MATÉRIAUX, LORS D'UNE UTILISATION NORMALE, ET CELA PENDANT UN AN APRÈS LA DATE D'ACHAT. TOUTE PIÈCE, DONT LES MATÉRIAUX OU LA MAIN D'ŒUVRE SERONT JUGÉS DÉFECTUEUX, ET QUI SERA RENVOYÉE PORTYVAE, À UN CENTRE DE RÉPARATION AUTORISÉ PAR DAYTON, SERA, À TITRE DE SOLUTION EXCLUSIVE, SOIT RÉPARÉE, SOIT REMPLACÉE PAR DAYTON. POUR LE PROCÉDÉ DE RÉCLAMATION SOUS GARANTIE LIMITÉE, RÉPORTEZ-VOUS À LA CLAUSE DE "DISPOSITION PROMPTE" CI-DESSOUS. CETTE GARANTIE LIMITÉE DONNE AUX ACHETEURS DES DROITS LÉGAUX SPÉCIFIQUES QUI VARIENT DE JURIDICTION À JURIDICTION.

LIMITES DE RESPONSABILITÉ. LA RESPONSABILITÉ DE DAYTON, DANS LES LIMITES PERMISES PAR LA LOI, POUR LES DOMMAGES INDIRECTS OU FORTUITS EST EXPRESSEMENT DÉNIÉE. DANS TOUS LES CAS LA RESPONSABILITÉ DE DAYTON EST LIMITÉE ET NE DÉPASSERA PAS LA VALEUR DU PRIX D'ACHAT PAYÉ.

DÉSISTEMENT DE GARANTIE. DE DILIGENTS EFFORTS SONT FAITS POUR FOURNIR AVEC PRÉCISION LES INFORMATIONS ET ILLUSTRATIONS DES PRODUITS DÉCRITS DANS CETTE BROCHURE; CÉPENDANT, DE TELLES INFORMATIONS ET ILLUSTRATIONS POUR LA SEULE RAISON D'IDENTIFICATION, ET N'EXPRIMENT NI N'IMPLIQUENT QUE LES PRODUITS SONT COMMERCIALISABLES, OU ADAPTÉS À UN BESOIN PARTICULIER, NI QUE CES PRODUITS SONT NECESSAIREMENT CONFORMES AUX ILLUSTRATIONS OU DESCRIPTIONS. SAUF POUR CE QUI SUIT, AUCUNE GARANTIE OU AFFIRMATION DÉFAIT, ÉNONCÉE OU IMPLÍCITE, AUTRE QUE CE QUI EST ÉNONCÉ DANS LA « GARANTIE LIMITÉE » CI-DESSUS N'EST FAITE OU AUTORISÉE PAR DAYTON.

Désistement sur les conseils techniques et les recommandations. Peu importe les pratiques ou négociations antérieures ou les usages commerciaux, les ventes n'incluent pas l'offre de conseils techniques ou d'assistance ou encore de conception de système. Dayton n'a aucune obligation ou responsabilité quant aux recommandations non autorisées, aux opinions et aux suggestions relatives au choix, à l'installation ou à l'utilisation des produits.

Conformité du produit. De nombreuses juridictions ont des codes et règlements qui gouvernent les ventes, constructions, installations et/ou utilisations de produits pour certains usages qui peuvent varier par rapport à ceux d'une zone voisine. Bien que Dayton essaie de s'assurer que ses produits s'accordent avec ces codes, Dayton ne peut garantir cet accord, et ne peut être jugée responsable pour la façon dont le produit est installé ou utilisé. Avant l'achat et l'usage d'un produit, revoir les applications de ce produit, ainsi que tous les codes et règlements nationaux et locaux applicables, et s'assurer que le produit, son installation et son usage sont en accord avec eux.

Certains aspects de désistement ne sont pas applicables aux produits pour consommateur; ex : (a) certaines juridictions ne permettent pas l'exclusion ou la limitation des dommages indirects ou fortuits et donc la limitation ou exclusion ci-dessus peut ne pas s'appliquer dans le cas présent; (b) également, certaines juridictions n'autorisent pas de limitations de durée de la garantie implicite, en conséquence, la limitation ci-dessus peut ne pas s'appliquer dans le cas présent; et (c) par force de loi, pendant la période de cette Garantie Limitée, toutes garanties impliquées de commercialité ou d'adaptabilité à un besoin particulier applicables aux produits de consommateurs achetés par des consommateurs, peuvent ne pas être exclues ni autrement désistées.

Disposition prompt. Un effort de bonne foi sera fait pour corriger ou ajuster rapidement tout produit prouvé défectueux pendant la période de la garantie limitée. Pour tout produit considéré défectueux pendant la période de garantie limitée, contacter tout d'abord le concessionnaire où l'appareil a été acheté. Le concessionnaire doit donner des instructions supplémentaires. S'il est impossible de résoudre le problème de façon satisfaisante, écrire à Dayton à l'adresse ci-dessous, en indiquant le nom et l'adresse du concessionnaire, la date et le numéro de la facture du concessionnaire, et en décrivant l'anature du défaut. Le titre et le risque de perte passent à l'acheteur au moment de la livraison par le transporteur. Si le produit a été endommagé pendant le transport, une réclamation doit être faite auprès du transporteur.

Fabriqué pour Dayton Electric Mfg. Co., 100 Grainger Parkway, Lake Forest, Illinois 60045 États-Unis

Fabricado para: **Dayton Electric Mfg. Co.**
Fabriqué pour: **Lake Forest, Illinois 60045 U.S.A.**

Dayton®