

For Repair Parts, Call 1-800-323-0620

24 hours a day-365 days a year

Please provide following information:

- Model number
- Serial number(if any)
- Part description and number as shown in part list

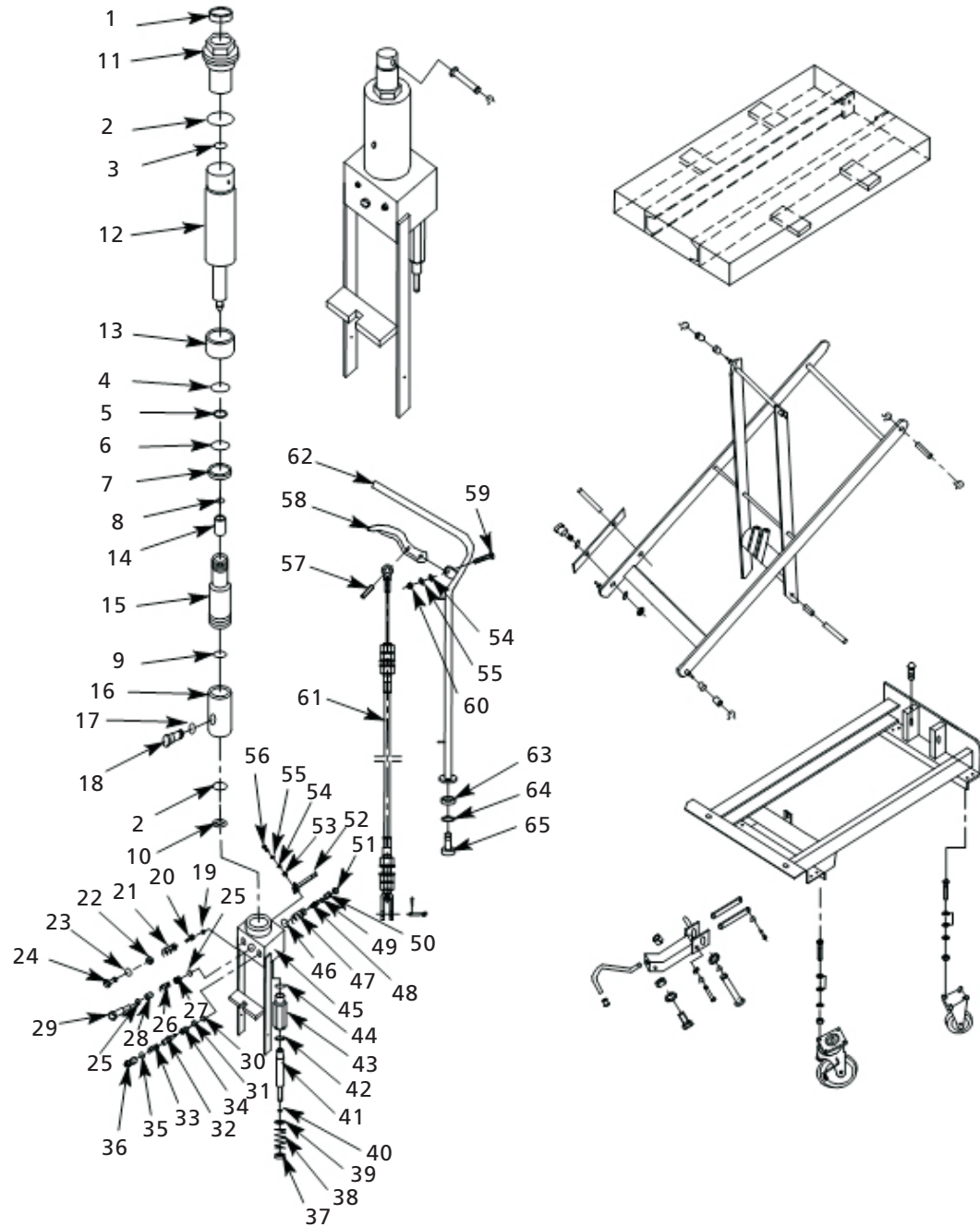


Figure 6 - Repair Parts Illustration for Roller Transfer Scissor Carts (Model 33W288)

For Repair Parts, Call 1-800-323-0620

24 hours a day-365 days a year

Please provide following information:

- Model number
- Serial number(if any)
- Part description and number as shown in part list

Repair Parts List for Roller Transfer Scissor Carts (Model 33W288)

Parts No.	Description	Q'ty	Parts No.	Description	Q'ty
Seal Kit MH33W28801G					
1	Seal Cover d30xD42x7	▲ 1	32	Conical Valve	▲ 1
2	O-Ring d63x2.65	▲ 2	33	Check Valve Spring	▲ 1
3	O-Ring d30x3.55	▲ 1	34	Check Valve Casing	▲ 1
4	Guide Ring 1.5x15	▲ 1	35	O-Ring d10x1.8	▲ 1
5	O-ring D20x2.4	▲ 1	36	Check Valve Screw	▲ 1
6	Seal Ring d34xD40x4.5	▲ 1	Pump Plunger Kit MH33W28807G		
7	Piston Rod Retainer	▲ 1	37	Spring Base	▲ 1
8	Retaining Ring 18	▲ 1	38	Spring	▲ 1
9	Cylinder Washer	▲ 1	39	Seal Cover d18xD25x4.5	▲ 1
10	Washer for Reservoir	▲ 1	40	O-Ring d18x2.65	▲ 1
Cylinder/Piston Kit MH33W28802G					
11	Cylinder Cover	▲ 1	41	Pump Plunger	▲ 1
12	Piston Rod	▲ 1	42	Y-Ring	▲ 1
13	Spacing Casing	▲ 1	43	Pump Body for Plunger	▲ 1
14	Piston	▲ 1	44	O-Ring d28x3.1	▲ 1
15	Cylinder	▲ 1	45	Pump Body	* 1
16	Reservoir	▲ 1	46	O-Ring d10.6x2.65	* 1
Plug Kit MH33W28803G					
17	O-Ring d10x2.65	▲ 1	47	Spring	* 1
18	Filler Screw	▲ 1	48	Reflux Rod	* 1
Regulating Valve Kit MH33W28804G					
19	Steel Ball 5	▲ 1	49	O-Ring d4x1.8	* 1
20	Spring Base	▲ 1	50	Guide Casing	* 1
21	Regulating Pressure Spring	▲ 1	51	Protective Casing	* 1
22	Regulating Pressure Screw	▲ 1	Lever Kit MH33W28808G		
23	O-Ring d7.1x1.8	▲ 1	52	Lever	▲ 1
24	End Cover	▲ 1	53	Lever Bushing	▲ 1
Speed Valve Kit MH33W28805G					
25	O-Ring d15x2.65	▲ 2	54	Washer 6	▲ 1
26	Regulating Speed Spring	▲ 1	55	Spring Washer 6	▲ 1
27	Regulating Speed Slide Valve	▲ 1	57	Spring Pin	▲ 1
28	Regulating Speed Spring Casing	▲ 1	58	Control Lever	▲ 1
29	Regulating Speed Valve Casing	▲ 1	59	Screw Bolt M6x30	▲ 1
Check Valve Kit MH33W28806G					
30	Steel Ball 7	▲ 1	60	Nut M6	▲ 1
31	O-Ring d6.9x1.8	▲ 1	61	Cable Linkage	▲ 1
			62	Handle	* 1
			63	Spacing Casing	* 2
			64	Spring Washer 12	* 2
			65	Hex Bolt M12x30	* 2

(▲) Available as part of kit only.

(*) Not available as repair parts.

NOTE: Caster mounting nuts and bolts are common hardware and are not offered as replacement parts.

ENGLISH

ENGLISH

For Repair Parts, Call 1-800-323-0620

24 hours a day-365 days a year

Please provide following information:

- Model number
- Serial number(if any)
- Part description and number as shown in part list

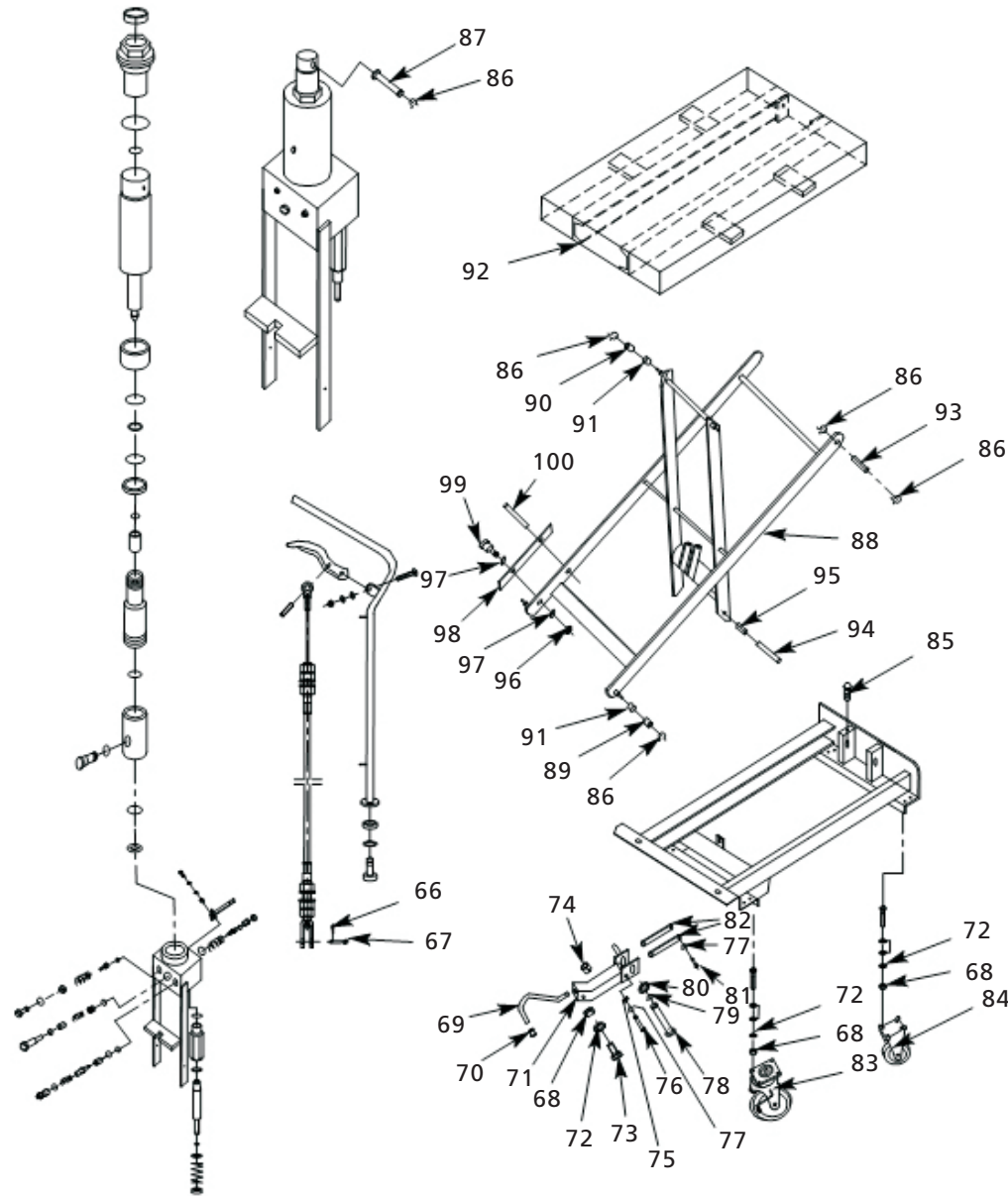


Figure 6 - Repair Parts Illustration for Roller Transfer Scissor Carts (Model 33W288-Continued)

For Repair Parts, Call 1-800-323-0620

24 hours a day-365 days a year

Please provide following information:

- Model number
- Serial number(if any)
- Part description and number as shown in part list

Repair Parts List for Roller Transfer Scissor Carts (Model 33W288 - Continued)

Parts No.	Description	Q'ty	Parts No.	Description	Q'ty
66	Split Pin 2x15	* 1	86	Retainer 16	* 1
67	Pin	* 1	87	Pin Axle	* 1
	Pedal Kit	MH33W288 10G	88	Scissors Arms	* 1
68	Nut M8	▲ 1	86	Retainer 16	* 4
69	Pedal Bent Pipe	▲ 1	89	Roller for Chassis	* 2
70	Pedal Rubber	▲ 1	90	Roller for Table	* 2
71	Shake Link	▲ 1	91	Bushing	* 4
72	Spring Washer 8	▲ 1	92	Table	* 1
73	Hex Socket Screw	▲ 1	86	Retainer 16	* 4
74	Buffer Mat	▲ 1	93	Pin Axle	* 2
75	Partition Set	▲ 1	94	Pin Axle	* 1
76	Pin Axle	▲ 1	95	Bushing	* 2
77	Retainer 10	▲ 2	96	Nut M10	* 2
78	Pin Axle	▲ 1	97	Washer 10	* 4
79	Retainer 20	▲ 1	98	Safety Rod	* 2
80	Washer	▲ 1	99	Screw Bolt M10x40	* 2
81	Pin Axle	▲ 1	100	Spring Pin 8x30	* 2
82	Link	▲ 2			
83	Locking Swivel Caster	MH33W288 11G 2			
84	Swivel Caster	MH33W288 12G 2			
85	Bolt M6x8	* 1			

(▲)Available as part of kit only.

(*)Not available as repair parts.

NOTE: Caster mounting nuts and bolts are common hardware and are not offered as replacement parts.

ENGLISH

ENGLISH

For Repair Parts, Call 1-800-323-0620

24 hours a day-365 days a year

Please provide following information:

- Model number
- Serial number(if any)
- Part description and number as shown in part list

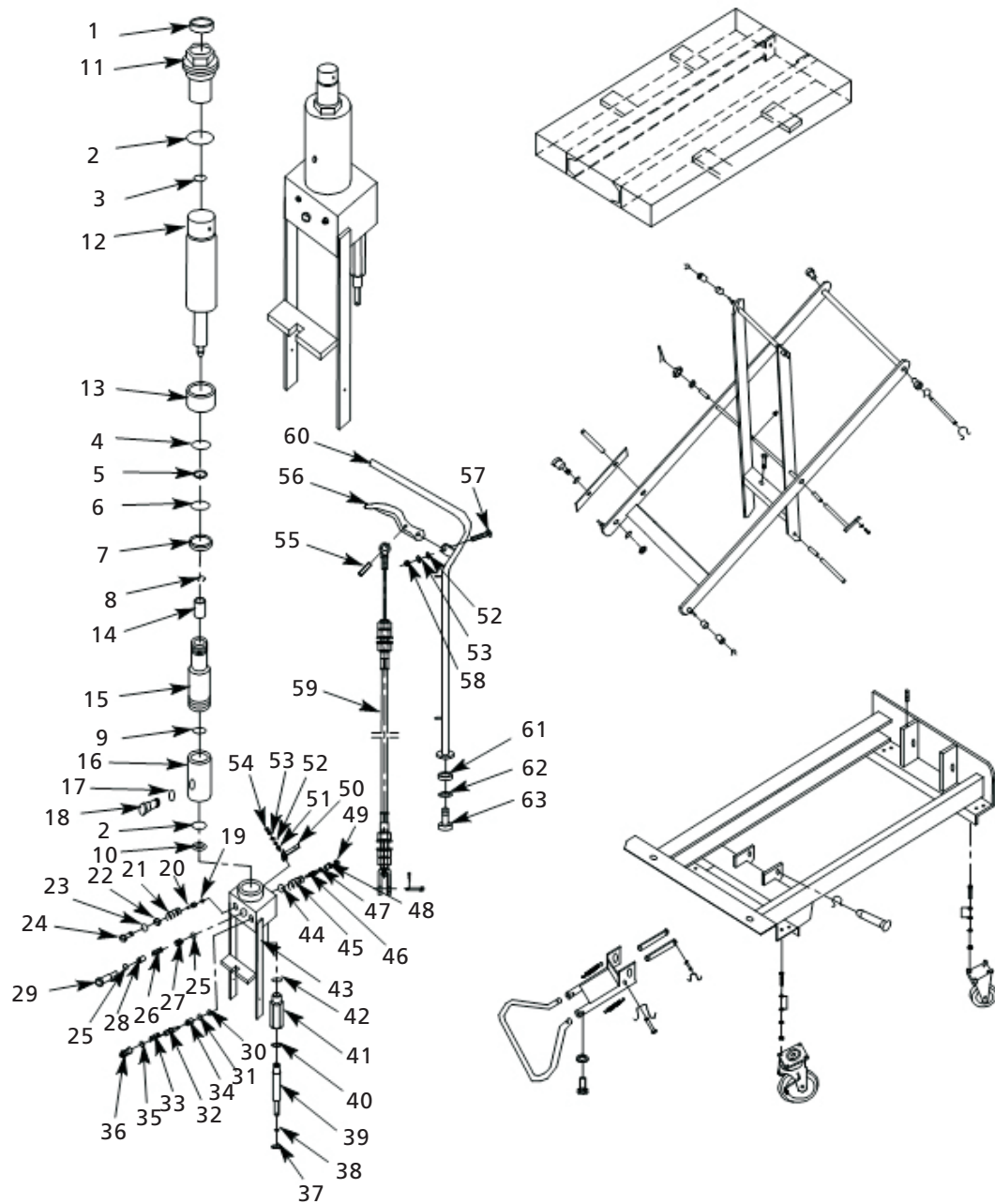


Figure 7 - Repair Parts Illustration for Roller Transfer Scissor Carts (Model 33W286 and 33W287)

For Repair Parts, Call 1-800-323-0620

24 hours a day-365 days a year

Please provide following information:

- Model number
- Serial number(if any)
- Part description and number as shown in part list

Repair Parts List for Roller Transfer Scissor Carts (Model 33W286 and 33W287)

Parts No.	Description		Q'ty	Parts No.	Description		Q'ty
Seal Kit MH33W28801G				Speed Valve Kit MH33W28603G*			
1	Seal Cover d30xD42x7	▲	1	25	O-Ring d15x2.65	▲	2
2	O-Ring d63x2.65	▲	2	26	Regulating Speed Spring	▲	1
3	O-Ring d30x3.55	▲	1	27	Regulating Speed Slide Valve	▲	1
4	Guide Ring 1.5x15	▲	1	28	Regulating Speed Spring Casing	▲	1
5	O-ring D20x2.4	▲	1	29	Regulating Speed Valve Casing	▲	1
6	Seal Ring d34xD40x4.5	▲	1	Speed Valve Kit MH33W28702G**			
7	Piston Rod Retainer	▲	1	25	O-Ring d15x2.65	▲	2
8	Retaining Ring 18	▲	1	26	Regulating Speed Spring	▲	1
9	Cylinder Washer	▲	1	27	Regulating Speed Slide Valve	▲	1
10	Washer for Reservoir	▲	1	28	Regulating Speed Spring Casing	▲	1
Cylinder/Piston Kit MH33W28601G*				29	Regulating Speed Valve Casing	▲	1
11	Cylinder Cover	▲	1	Check Valve Kit MH33W28806G			
12	Piston Rod	▲	1	30	Steel Ball 7	▲	1
13	Spacing Casing	▲	1	31	O-Ring d6.9x1.8	▲	1
14	Piston	▲	1	32	Conical Valve	▲	1
15	Cylinder	▲	1	33	Check Valve Spring	▲	1
16	Reservoir	▲	1	34	Check Valve Casing	▲	1
Cylinder/Piston Kit MH33W28701G**				35	O-Ring d10x1.8	▲	1
11	Cylinder Cover	▲	1	36	Check Valve Screw	▲	1
12	Piston Rod	▲	1	Pump Plunger Kit MH33W28604G			
13	Spacing Casing	▲	1	37	Seal Cover d18xD25x4.5	▲	1
14	Piston	▲	1	38	O-Ring d18x2.65	▲	1
15	Cylinder	▲	1	39	Pump Plunger	▲	1
16	Reservoir	▲	1	40	Y-Ring d10xD18x6	▲	1
Plug Kit MH33W28803G				41	Pump Body for Plunger	▲	1
17	O-Ring d10x2.65	▲	1	42	O-Ring d28x3.1	▲	1
18	Filler Screw	▲	1	43	Pump Body	*	1
Regulating Valve Kit MH33W28602G				44	O-Ring d10.6x2.65	*	1
19	Steel Ball 5	▲	1	45	Spring	*	1
20	Spring Base	▲	1	46	Reflux Rod	*	1
21	Regulating Pressure Spring	▲	1	47	O-Ring d4x1.8	*	1
22	Regulating Pressure Screw	▲	1	48	Guide Casing	*	1
23	O-Ring d7.1x1.8	▲	1	49	Protective Casing	*	1
24	End Cover	▲	1				

(▲)Available as part of kit only.

(*)Not available as repair par

(*)Available as part of kit only (Model 33W286)

(**)Available as part of kit only (Model 33W287)

NOTE: Caster mounting nuts and bolts are common hardware and are not offered as replacement parts.

ENGLISH

ENGLISH

For Repair Parts, Call 1-800-323-0620

24 hours a day-365 days a year

Please provide following information:

- Model number
- Serial number(if any)
- Part description and number as shown in part list

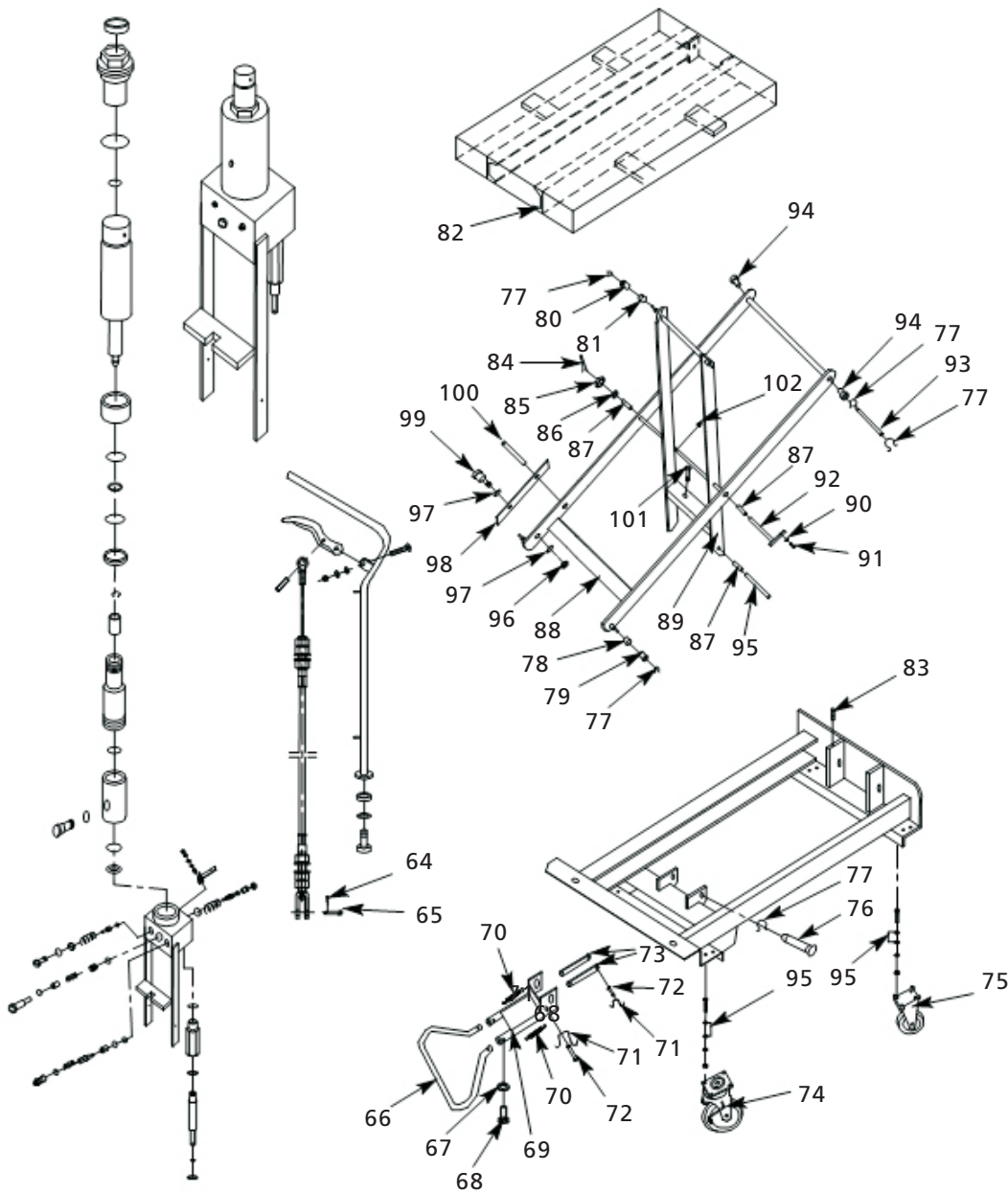


Figure 7 - Repair Parts Illustration for Roller Transfer Scissor Carts (Model 33W286 and 33W287-Continued)

For Repair Parts, Call 1-800-323-0620

24 hours a day-365 days a year

Please provide following information:

- Model number
- Serial number(if any)
- Part description and number as shown in part list

Repair Parts List for Roller Transfer Scissor Carts (Model 33W286 and 33W287 - Continued)

Parts No.	Description		Q'ty	Parts No.	Description		Q'ty
Lever Kit MH33W28808G				74	Swivel Caster	MH33W28607G	2
50	Lever	▲	1	75	Rigid Caster	MH33W28608G	2
51	Lever Bushing	▲	1	76	Axle	*	1
52	Washer 6	▲	1	77	Retainer 20	*	1
53	Spring Washer 6	▲	1	77	Retainer 20	*	4
54	Hex Socket Screw M6x16	▲	1	78	Bushing	*	2
Lever Kit MH33W28809G				79	Roller for Chassis	*	2
52	Washer 6	▲	1	80	Roller for Table	*	2
53	Spring Washer 6	▲	1	81	Bushing	*	2
55	Spring Pin	▲	1	82	Table	*	1
56	Control Lever	▲	1	83	Bolt M6x8	*	1
57	Screw Bolt M6x30	▲	1	84	Split Pin 3.2x26	*	1
58	Nut M6	▲	1	85	Nut M10	*	1
59	Cable Linkage	MH33W28605G*	1	86	Washer	*	1
59	Cable Linkage	MH33W28703G**	1	87	Bushing	*	2
60	Handle	*	1	88	External Scissors Arm	*	1
61	Spacing Casing	*	2	89	Internal Scissors Arm	*	1
62	Spring Washer 12	*	2	90	Spring Washer 8	*	1
63	Hex Bolt M12x30	*	2	91	Hex Screw M8x16	*	1
64	Split Pin 2x15	*	1	92	Pin Axle for Scissors	*	1
65	Pin	*	1	77	Retainer 20	*	4
Pedal Kit MH33W28606G				93	Pin Axle for Table	*	1
66	Washer 8	▲	2	94	Bushing	*	2
67	Pedal Bent Pipe	▲	1	87	Bushing	*	2
68	Hex Socket Screw M8x20	▲	2	95	Pin Axle for Chassis	*	1
69	Shake Link	▲	1	96	Nut M10	*	2
70	Spring	▲	2	97	Washer 10	*	4
71	Retainer 10	▲	2	98	Safety Rod	*	2
72	Pin Axle	▲	2	99	Screw Bolt M10x40	*	2
73	Link	▲	2	100	Spring Pin 8x30	*	2
				101	Bolt M8x12	*	1
				102	Oil Cup	*	2

(▲)Available as part of kit only.

(*)Not available as repair par

(*)Available as part of kit only (Model 33W286)

(**)Available as part of kit only (Model 33W287)

NOTE: Caster mounting nuts and bolts are common hardware and are not offered as replacement parts.

ENGLISH

ENGLISH

For Repair Parts, Call 1-800-323-0620

24 hours a day-365 days a year

Please provide following information:

- Model number
- Serial number(if any)
- Part description and number as shown in part list

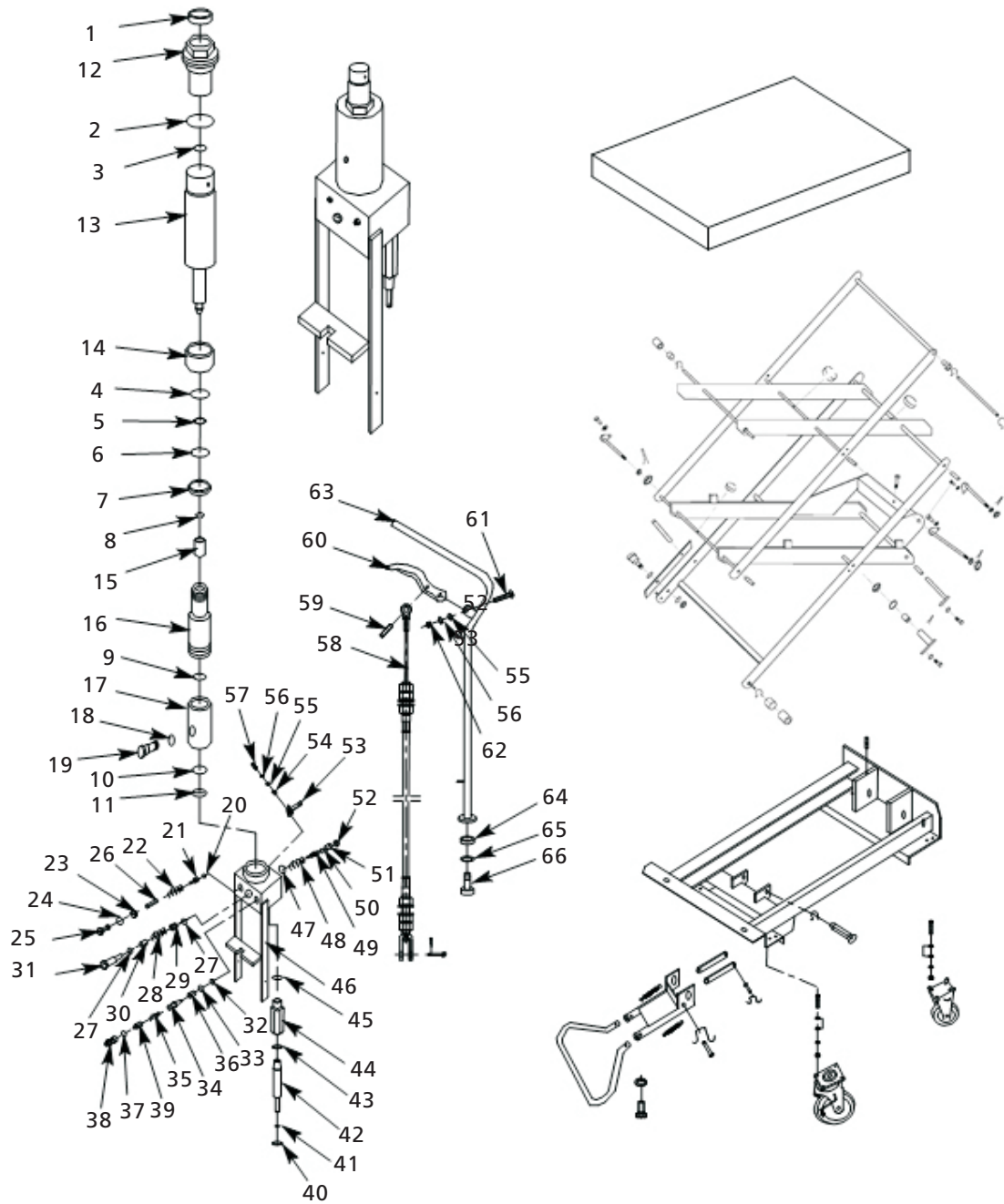


Figure 8 - Repair Parts Illustration for Roller Transfer Scissor Carts (Model 33W295)

For Repair Parts, Call 1-800-323-0620

24 hours a day-365 days a year

Please provide following information:

- Model number
- Serial number(if any)
- Part description and number as shown in part list

Repair Parts List for Roller Transfer Scissor Carts (Model 33W295)

Part No.	Description	Q'ty	Part No.	Description	Q'ty
Seal Kit MH33W29501G					
1	Seal Cover d35xD43.5x5	▲ 1	33	O-Ring d6.9x1.8	▲ 1
2	Ring d75x3.55	▲ 2	34	Conical Valve	▲ 1
3	Ring d35.5x3.55	▲ 1	35	Check Valve Spring	▲ 1
4	Guide Ring 2x15	▲ 1	36	Check Valve Casing	▲ 1
5	O-ring D20x2.4	▲ 1	37	O-Ring d10x1.8	▲ 1
6	Seal Ring d39xD45x4.5	▲ 1	38	Check Valve Screw	▲ 1
7	Retainer for Piston Rod	▲ 1	39	Rod	
8	Retaining Ring 18	▲ 1	Pump Plunger Kit MH33W28602G		
9	Cylinder Washer	▲ 1	40	Seal Cover d18xD25x4.5	▲ 1
10	O-Ring d75x2.65	▲ 1	41	O-Ring d18x2.65	▲ 1
11	Washer for Reservoir	▲ 1	42	Pump Plunger	▲ 1
Cylinder/Piston Kit MH33W29502G					
12	Cylinder Cover	▲ 1	43	Y-Ring d10xD18x6	▲ 1
13	Piston Rod	▲ 1	44	Pump Body for Plunger	▲ 1
14	Spacing Casing	▲ 1	45	O-Ring d28x3.1	▲ 1
15	Piston	▲ 1	46	Pump Body	* 1
16	Cylinder	▲ 1	47	O-Ring d10.6x2.65	* 1
17	Reservoir	▲ 1	48	Spring	* 1
Plug Kit MH33W28803G					
18	O-Ring d10x2.65	▲ 1	49	Reflux Rod	* 1
19	Filler Screw	▲ 1	50	O-Ring d4x1.8	* 1
Regulating Valve Kit MH33W29503G					
20	Steel Ball 5	▲ 1	51	Guide Casing	* 1
21	Spring Base	▲ 1	52	Protective Casing	* 1
22	Regulating Pressure Spring	▲ 1	Lever Kit MH33W29506G		
23	Regulating Pressure Screw	▲ 1	53	Lever	▲ 1
24	O-Ring d7.1x1.8	▲ 1	54	Lever Bushing	▲ 1
25	End Cover	▲ 1	55	Washer 6	▲ 1
26	Rod	▲ 1	56	Spring Washer 6	▲ 1
Speed Valve Kit MH33W29504G					
27	O-Ring d15x2.65	▲ 2	57	Hex Socket Screw M6x16	▲ 1
28	Regulating Speed Spring	▲ 1	58	Cable Linkage	
29	Regulating Speed Slide Valve	▲ 1	Lever Kit MH33W28809G		
30	Regulating Speed Spring Casing	▲ 1	55	Washer 6	▲ 1
31	Regulating Speed Valve Casing	▲ 1	56	Spring Washer 6	▲ 1
Check Valve Kit MH33W29505G					
32	Steel Ball 7	▲ 1	59	Spring Pin	▲ 1
(▲) Available as part of kit only.					
(*) Not available as repair part					

NOTE: Caster mounting nuts and bolts are common hardware and are not offered as replacement parts.

ENGLISH

ENGLISH

For Repair Parts, Call 1-800-323-0620

24 hours a day-365 days a year

Please provide following information:

- Model number
- Serial number(if any)
- Part description and number as shown in part list

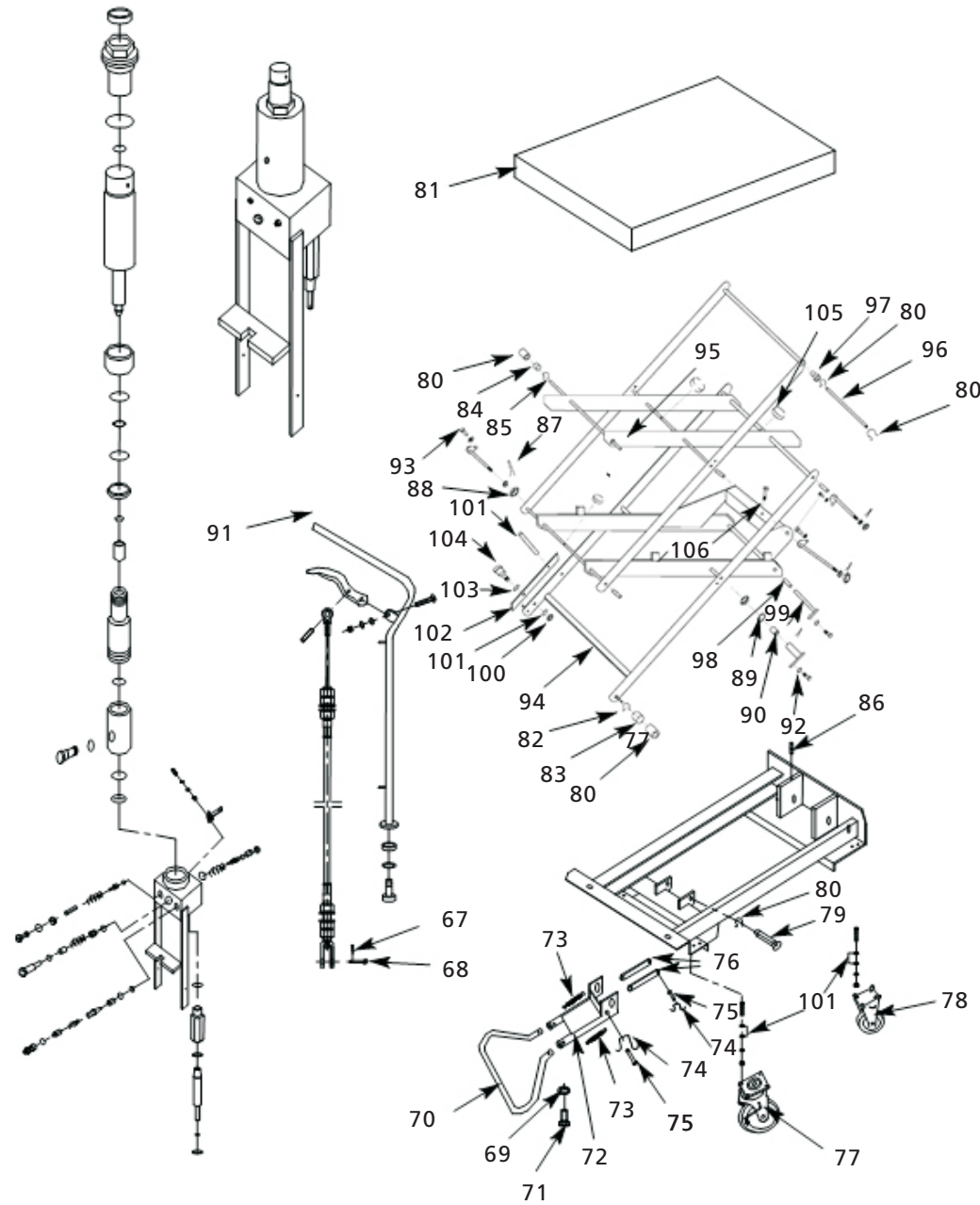


Figure 8 - Repair Parts Illustration for Roller Transfer Scissor Carts (Model 33W295-Continued)

For Repair Parts, Call 1-800-323-0620

24 hours a day-365 days a year

Please provide following information:

- Model number
- Serial number(if any)
- Part description and number as shown in part list

Repair Parts List for Roller Transfer Scissor Carts (Model 33W295 - Continued)

Parts No.	Description	Q'ty	Parts No.	Description	Q'ty
67	Split Pin 2x15	1	87	Split Pin 3.2x26	2
68	Pin	1	88	Nut M16	2
	Pedal Kit	MH33W28606G	89	Washer	2
69	Washer 8	2	90	Bushing	2
70	Pedal Bent Pipe	1	91	Pin Axle for Scissors	2
71	Hex Socket Screw M8x20	2	92	Spring Washer 8	2
72	Shake Link	1	93	Hex Screw M8x16	2
73	Spring	2	94	External Scissors Arm	1
74	Retainer 10	2	95	Internal Scissors Arm	1
75	Pin Axle	2	80	Retainer 20	2
76	Link	2	96	Pin Axle for Table	1
77	Locking Swivel Caster	2	97	Bushing	1
78	Swivel Caster	2	98	Bushing	2
79	Axle	1	99	Pin Axle for Chassis	1
80	Retainer 20	1	100	Nut M10	2
81	Table	1	101	Washer 10	4
80	Retainer 20	4	102	Safety Rod	2
82	Bushing	2	103	Screw Bolt M10x40	2
83	Roller for Chassis	2	104	Spring Pin 8x30	2
84	Roller for Table	2	105	Oil Cup	1
85	Bushing	2	106	Bolt M8x12	1
86	Bolt M6x8	1			

(▲) Available as part of kit only.

(*) Not available as repair part

NOTE: Caster mounting nuts and bolts are common hardware and are not offered as replacement parts.

Para Obtener Partes de Reparación en México Llame al 001-800-527-2331 en EE.UU. Llame al 1-800-323-0620

Servicio permanente – 24 horas al día al año

Por favor proporciónenos la siguiente información

- Número de modelo
- Número de serie (si lo tiene)
- Descripción de la parte y número que le corresponde en la lista de partes

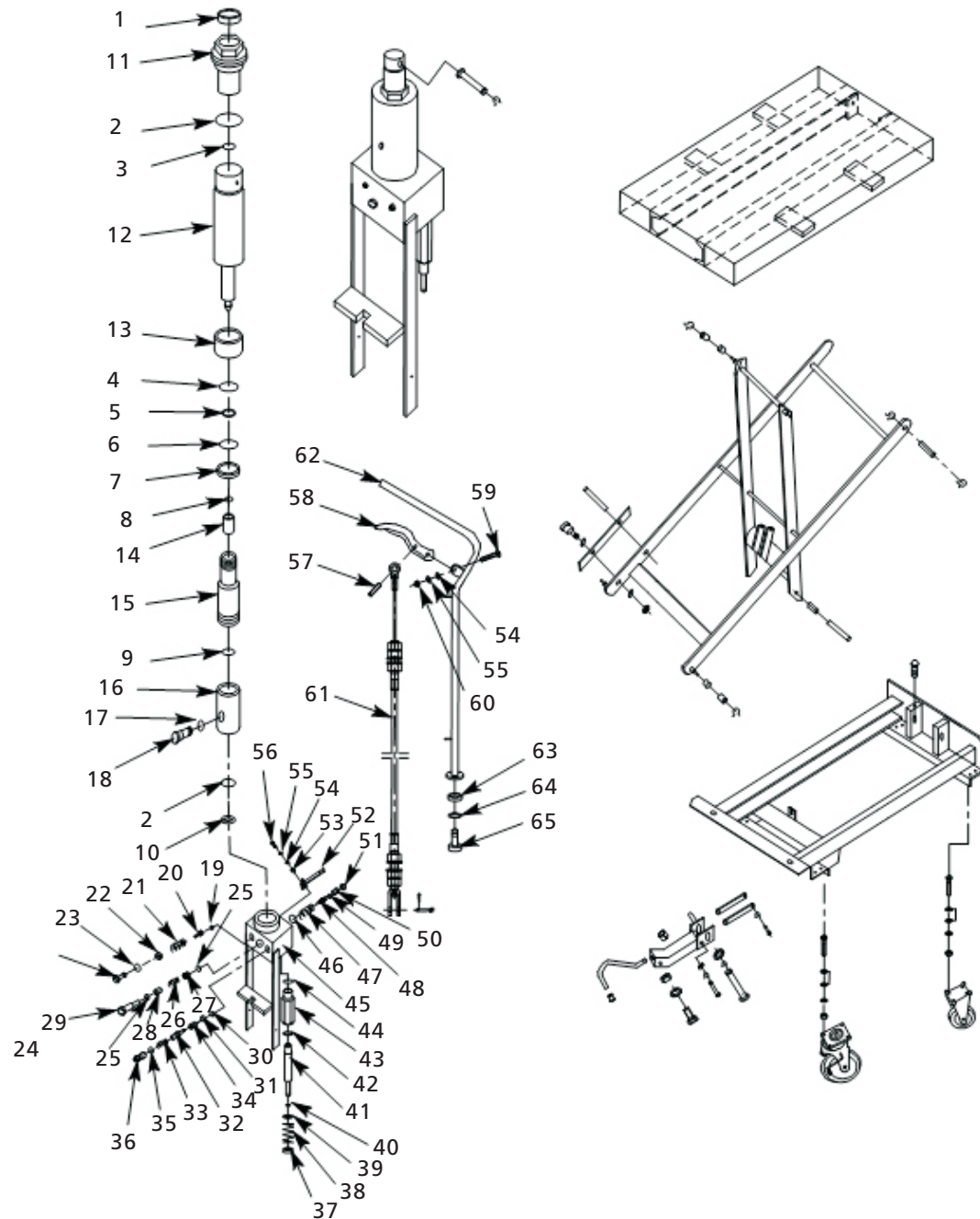


Figura 6 – Ilustración de las Partes de Reparación para los Carritos de Tijera con Rodillos de Transferencia (Modelo 33W288)

Para Obtener Partes de Reparación en México Llame al 001-800-527-2331 en EE.UU. Llame al 1-800-323-0620

Servicio permanente – 24 horas al día al año

Por favor proporciónenos la siguiente información

- Número de modelo
- Número de serie (si lo tiene)
- Descripción de la parte y número que le corresponde en la lista de partes

Lista de Partes de Reparación para los Carritos de Tijera con Rodillos de Transferencia (Modelo 33W288)

No. de Ref.	Descripción	Cant.	Parts No.	Description	Q'ty
Juego de sellos MH33W28801G					
1	Cubierta-sello d30xD42x7	▲	31	Anillo O d6.9x1.8	▲ 1
2	Anillo O d63x2.65	▲	32	Válvula cónica	▲ 1
3	Anillo O d30x3.55	▲	33	Resorte de la válvula de retención	▲ 1
4	Anillo guía 1.5x15	▲	34	Caja de la válvula de retención	▲ 1
5	Anillo O D20x2.4	▲	35	Anillo O d10x1.8	▲ 1
6	Anillo de sellado	▲	36	Tornillo de la válvula de retención	▲ 1
7	d34xD40x4.5 del pistón	▲	Juego de pistón de bomb MH33W28807G		
8	Anillo de retención 18	▲	37	Base del resorte	▲ 1
9	Arandela del cilindro	▲	38	Resorte	▲ 1
10	Arandela del depósito	▲	39	Cubierta de sello d18xD25x4.5	▲ 1
Juego de cilindro y pistón MH33W28802G					
11	Tapa del cilindro	▲	40	Anillo O d18x2.65	▲ 1
12	Varilla del pistón	▲	41	Pistón de la bomba	▲ 1
13	Caja de separación	▲	42	Anillo Y	▲ 1
14	Pistón	▲	43	Cuerpo de la bomba para el pistón	▲ 1
15	Cilindro	▲	44	Anillo O d28x3.1	▲ 1
16	Depósito	▲	45	Cuerpo de la bomba	* 1
Juego de tapón MH33W28803G					
17	Anillo O d10x2.65	▲	46	Anillo O d10.6x2.65	* 1
18	Tornillo de llenado	▲	47	Resorte	* 1
Juego de válvula de regulación MH33W28804G					
19	Bola de acero 5	▲	48	Barra de reflujo	* 1
20	Base del resorte	▲	49	Anillo O d4x1.8	* 1
21	Resorte de regulación de la presión	▲	50	Caja de guía	* 1
22	Tornillo de regulación de la presión	▲	51	Caja de protección	* 1
23	Anillo O d7.1x1.8	▲	Juego de palanca MH33W28808G		
24	Tapa extrema	▲	52	Palanca	▲ 1
Juego de válvula de velocidad MH33W28805G					
25	Anillo O d15x2.65	▲	53	Buje de palanca	▲ 1
26	Resorte de regulación de la velocidad	▲	54	Arandela 6	▲ 1
27	Válvula deslizante de regulación de la velocidad	▲	55	Arandela de presión 6	▲ 1
28	Caja del resorte de regulación de la velocidad	▲	56	Tornillo de cabeza hueca hexagonal M6x16	▲ 1
29	Caja de la válvula de regulación de la velocidad	▲	Juego de palanca MH33W28809G		
30	Bola de acero 7	▲	57	Pasador con acción de resorte	▲ 1
			58	Palanca de control	▲ 1
			59	Perno de rosca M6x30	▲ 1
			60	Tuerca M6	▲ 1
			61	Articulación del cable	▲ 1
			62	Mango	* 1
			63	Caja de separación	* 2
			64	Arandela de presión 12	* 2
			65	Perno hexagonal M12x30	* 2

(▲)Disponible sólo como parte del juego.

(*)Not available as repair parts.

AVISO: Las tuercas y los pernos de montaje de las ruedecillas son herrajes comunes y no se ofrecen como partes de repuesto.

ESPAÑOL

ESPAÑOL

Para Obtener Partes de Reparación en México Llame al 001-800-527-2331 en EE.UU. Llame al 1-800-323-0620

Servicio permanente – 24 horas al día al año

Por favor proporciónenos la siguiente información

- Número de modelo
- Número de serie (si lo tiene)
- Descripción de la parte y número que le corresponde en la lista de partes

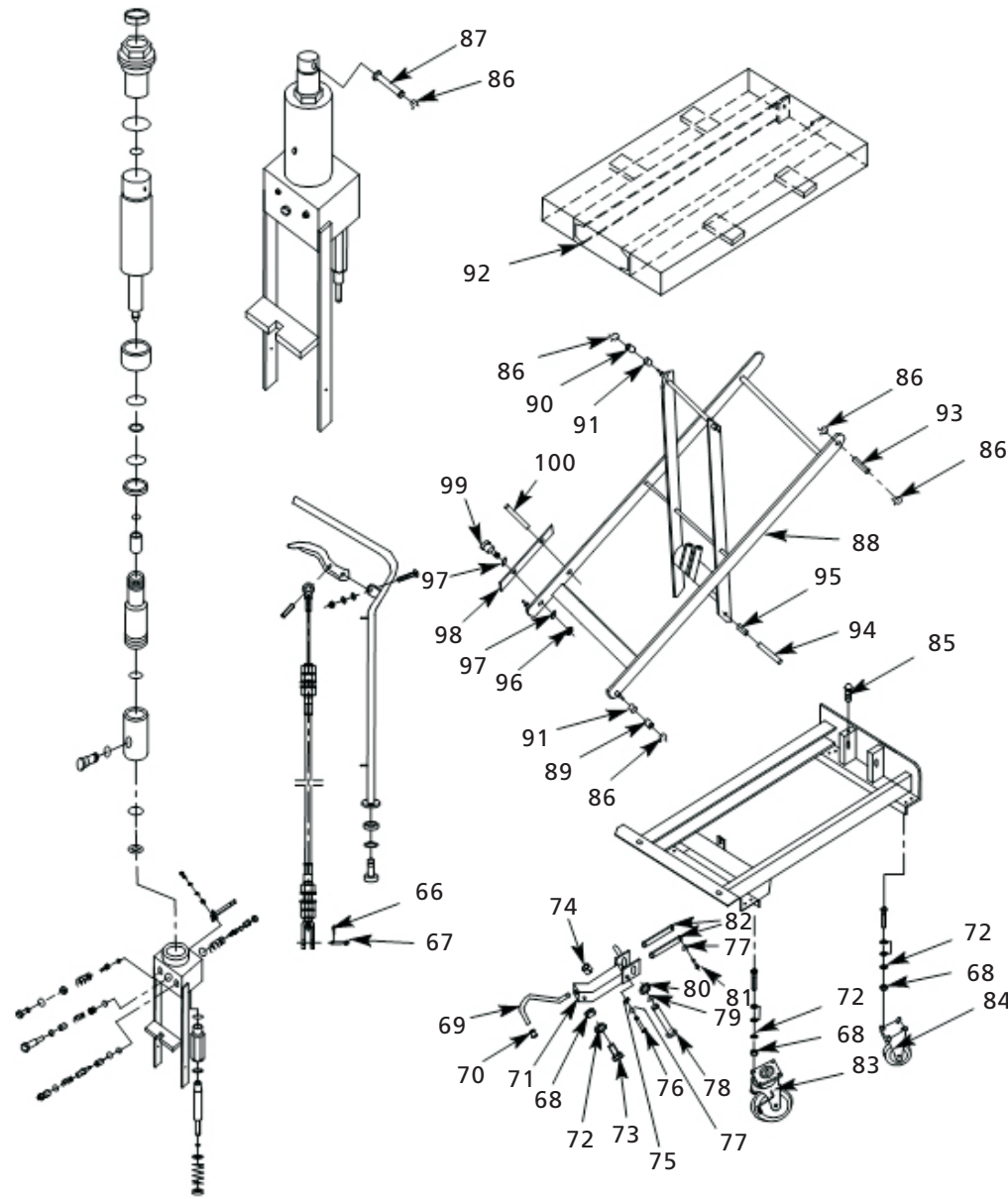


Figura 6 – Ilustración de las Partes de Reparación para los Carritos de Tijera con Rodillos de Transferencia (Modelo 33W288 – Continuación)

Para Obtener Partes de Reparación en México Llame al 001-800-527-2331 en EE.UU. Llame al 1-800-323-0620

Servicio permanente – 24 horas al día al año

Por favor proporciónenos la siguiente información

- Número de modelo
- Número de serie (si lo tiene)
- Descripción de la parte y número que le corresponde en la lista de partes

Lista de Partes de Reparación para los Carritos de Tijera con Rodillos de Transferencia (Modelo 33W288 – Continuación)

Parts No.	Description	Q'ty	Parts No.	Description	Q'ty
66	Pasador partido 2x15	* 1	84	Ruedecilla giratoria	MH33W28812G 2
67	Pasador	* 1	85	Perno M6x8	* 1
	Juego de pedal	MH33W28810G	86	Retenedor 16	* 1
68	Tuerca M8	▲ 1	87	Pasador eje	* 1
69	Tubo torcido del pedal	▲	88	Brazos de tijera	* 1
70	Goma del pedal	▲ 1	86	Retenedor 16	* 4
71	Conector de sacudida	▲ 1	89	Rodillo para el chasis	* 2
72	Arandela de presión 8	▲ 1	90	Rodillo para la mesa	* 2
73	Tornillo de cabeza hueca hexagonal	▲ 1	91	Buje	* 4
74	Separador	▲ 1	92	Mesa	* 1
75	Juego de partición	▲ 1	86	Retenedor 16	* 4
76	Pasador eje	▲ 1	93	Pasador eje	* 2
77	Retenedor 10	▲ 2	94	Pasador eje	* 1
78	Pasador eje	▲ 1	95	Buje	* 2
79	Retenedor 20	▲ 1	96	Tuerca M10	* 2
80	Arandela	▲ 1	97	Arandela 10	* 4
81	Pasador eje	▲ 1	98	Barra de seguridad	* 2
82	Conector acoplador	▲ 2	99	Perno de rosca M10x40	* 2
83	Ruedecilla giratoria fijable	MH33W28811G 2	100	Pasador con acción de resorte 8x30	* 2

(▲) Disponible sólo como parte del juego.

(*) Not available as repair parts.

AVISO: Las tuercas y los pernos de montaje de las ruedecillas son herrajes comunes y no se ofrecen como partes de repuesto.

ESPAÑOL

ESPAÑOL

Para Obtener Partes de Reparación en México Llame al 001-800-527-2331 en EE.UU. Llame al 1-800-323-0620

Servicio permanente – 24 horas al día al año

Por favor proporcionenos la siguiente información
 -Número de modelo
 -Número de serie (si lo tiene)
 -Descripción de la parte y número que le corresponde en la lista de partes

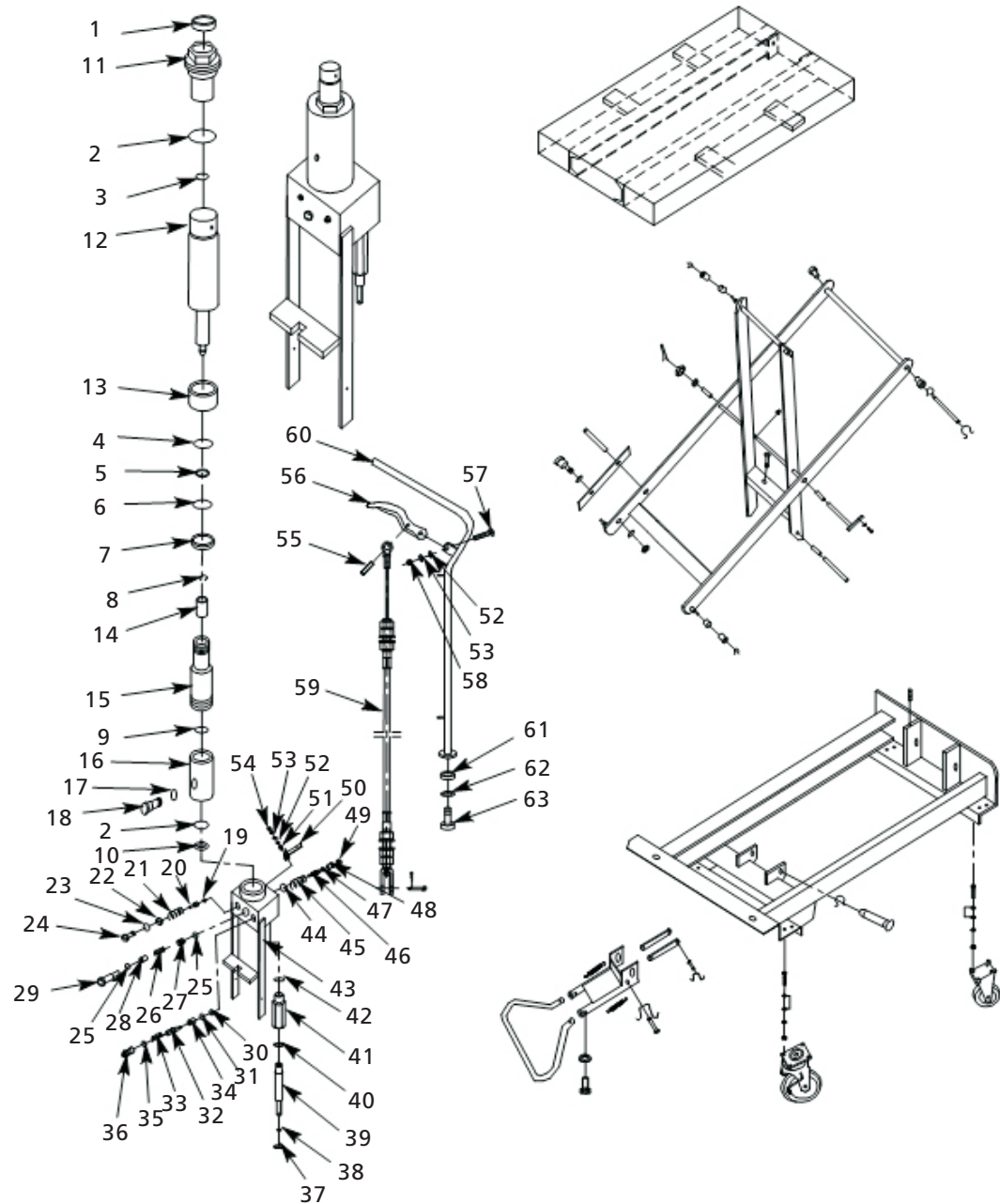


Figura 7 – Ilustración de las Partes de Reparación para los Carritos de Tijera con Rodillos de Transferencia (Modelo 33W268 y 33W267)

Para Obtener Partes de Reparación en México Llame al 001-800-527-2331 en EE.UU. Llame al 1-800-323-0620

Servicio permanente – 24 horas al día al año

Por favor proporcionenos la siguiente información
 -Número de modelo
 -Número de serie (si lo tiene)
 -Descripción de la parte y número que le corresponde en la lista de partes

Lista de Partes de Reparación para los Carritos de Tijera con Rodillos de Transferencia (Modelo 33W286 y 33W287)

Parts No.	Description	Q'ty	Parts No.	Description	Q'ty
Juego de sellos MH33W28801G			26	Resorte de regulación de la velocidad	1
1	Cubierta-sello d30xD42x7	1	27	Válvula deslizante de regulación de la velocidad	1
2	Anillo O d63x2.65	2	28	Caja del resorte de regulación de la velocidad	1
3	Anillo O d30x3.55	1	29	Caja de la válvula de regulación de la velocidad	1
4	Anillo guía 1.5x15	1	Juego de válvula de velocidad MH33W28702G**		
5	Anillo O D20x2.4	1	25	Anillo O d15x2.65	2
6	Anillo de sellado D34xD40x4.5	1	26	Resorte de regulación de la velocidad	1
7	Retenedor de la barra del pistón	1	27	Válvula deslizante de regulación de la velocidad	1
8	Anillo de retención 18	1	28	Caja del resorte de regulación de la velocidad	1
9	Arandela del cilindro	1	29	Caja de la válvula de regulación de la velocidad	1
10	Arandela del depósito	1	Juego de válvula de velocidad MH33W28806G		
Juego de cilindro y pistón MH33W28601G*			30	Bola de acero 7	1
11	Tapa del cilindro	1	31	Anillo O d6.9x1.8	1
12	Varilla del pistón	1	32	Válvula cónica	1
13	Caja de separación	1	33	Resorte de la válvula de retención	1
14	Pistón	1	34	Caja de la válvula de retención	1
15	Cilindro	1	35	Anillo O d10x1.8	1
16	Depósito	1	36	Tornillo de la válvula de retención	1
Juego de cilindro y pistón MH33W28701G* *			Juego de pistón de bomba MH33W28604G		
11	Tapa del cilindro	1	37	Cubierta de sello d18xD25x4.5	1
12	Varilla del pistón	1	38	Anillo O d18x2.65	1
13	Caja de separación	1	39	Pistón de la bomba	1
14	Pistón	1	40	Anillo O d10x1.8 para el pistón	1
15	Cilindro	1	41	Cuerpo de la bomba	1
16	Depósito	1	42	Anillo O D28x3.1	1
Juego de tapón MH33W28803G			43	Cuerpo de la bomba	1
17	Anillo O d10x2.65	1	44	Anillo O d10.6x2.65	1
18	Tornillo de llenado	1	45	Resorte	1
Juego de válvula de regulación MH33W28602G			46	Barra de reflujo	1
19	Bola de acero 5	1	47	Anillo O d4x1.8	1
20	Base del resorte	1	48	Caja de guía	1
21	Resorte de regulación de la presión	1	49	Caja de protección	1
22	Tornillo de regulación de la presión	1			
23	Anillo O d7.1x1.8	1			
24	Tapa extrema	1			
Juego de válvula de velocidad MH33W28603G*					
25	Anillo O d15x2.65	2			

(▲) Disponible sólo como parte del juego.

(*) Not available as repair parts.

(*) Disponible sólo como parte del juego (Modelo 33W286).

(**) Disponible sólo como parte del juego (Modelo 33W287).

AVISO: Las tuercas y los pernos de montaje de las ruedecillas son herrajes comunes y no se ofrecen como partes de repuesto.

ESPAÑOL

ESPAÑOL

Para Obtener Partes de Reparación en México Llame al 001-800-527-2331 en EE.UU. Llame al 1-800-323-0620

Servicio permanente – 24 horas al día al año

Por favor proporciónenos la siguiente información

- Número de modelo
- Número de serie (si lo tiene)
- Descripción de la parte y número que le corresponde en la lista de partes

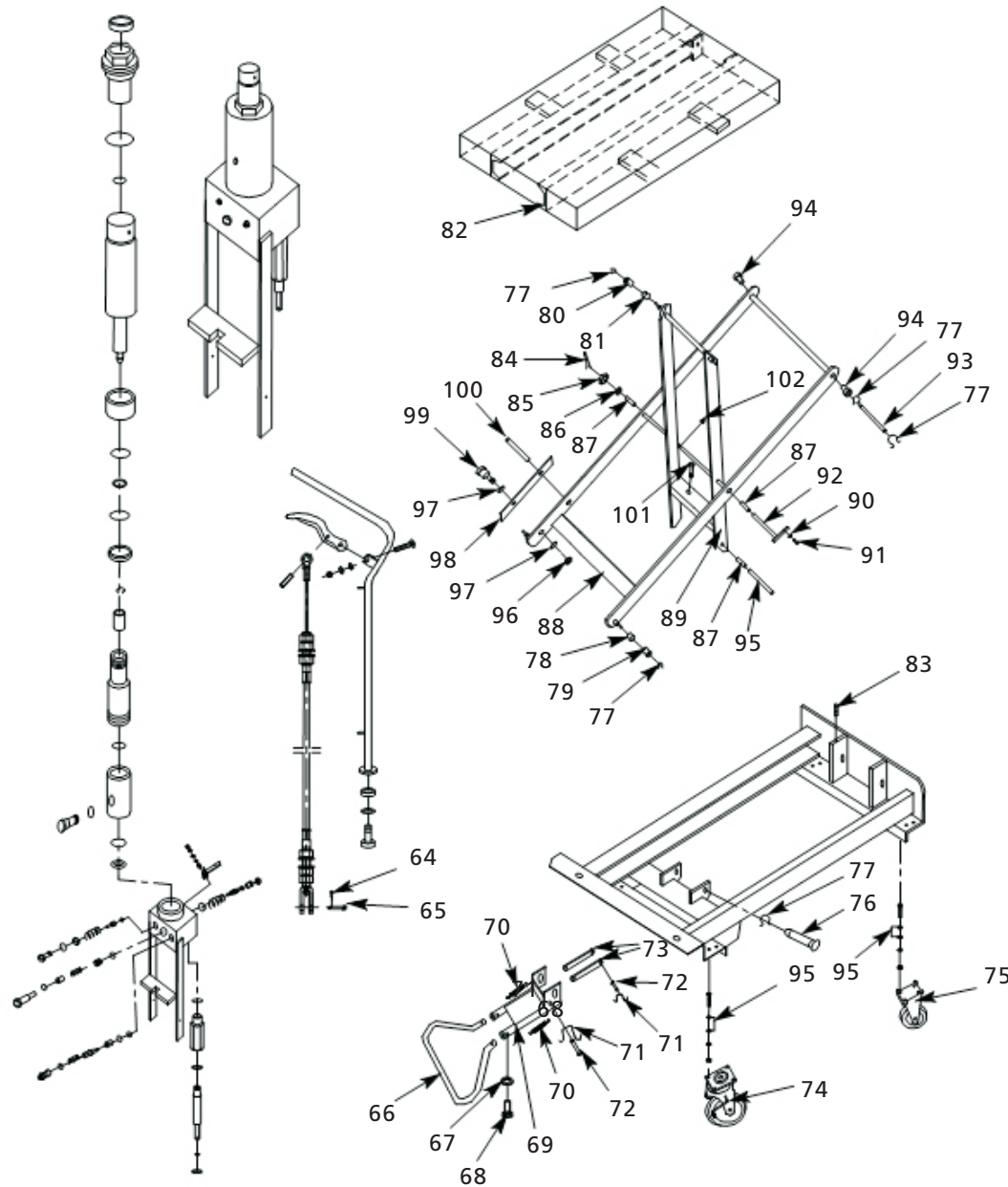


Figura 7 – Ilustración de las Partes de Reparación para los Carritos de Tijera con Rodillos de Transferencia (Modelo 33W286 y 33W287 – Continuación)

Para Obtener Partes de Reparación en México Llame al 001-800-527-2331 en EE.UU. Llame al 1-800-323-0620

Servicio permanente – 24 horas al día al año

Por favor proporciónenos la siguiente información

- Número de modelo
- Número de serie (si lo tiene)
- Descripción de la parte y número que le corresponde en la lista de partes

Lista de Partes de Reparación para los Carritos de Tijera con Rodillos de Transferencia (Modelo 33W286 y 33W287 – Continuación)

Parts No.	Description	Q'ty	Parts No.	Description	Q'ty
Juego de palanca MH33W28808G					
50	Palanca	▲	74	Ruedecilla giratoria fijable	MH33W28607G 2
51	Buje de palanca	▲	75	Ruedecilla giratoria	MH33W28608G 2
52	Arandela 6	▲	76	Eje	* 1
53	Arandela de presión 6	▲	77	Retenedor 2	* 1
54	Tornillo de cabeza hueca hexagonal M6x16	▲	77	Retenedor 2	* 4
Juego de palanca MH33W28809G					
52	Arandela 6	▲	78	Buje	* 2
53	Arandela de presión 6	▲	79	Rodillo para el chasis	* 2
55	Pasador con acción de resorte	▲	80	Rodillo para la mesa	* 2
56	Palanca de control	▲	81	Buje	* 2
57	Perno de rosca M6x30	▲	82	Mesa	* 1
58	Tuerca M6	▲	83	Perno M6x8	* 1
59	Articulación del cable	MH33W28605G* 1	84	Pasador partido 3.2x26	* 1
59	Articulación del cable	MH33W28703G** 1	85	Tuerca M16	* 1
60	Mango	* 1	86	Arandela	* 1
61	Caja de separación	* 2	87	Buje	* 2
62	Arandela de presión 12	* 2	88	Brazo de tijera exterior	* 1
63	Perno hexagonal M12x30	* 2	89	Brazo de tijera interior	* 1
64	Pasador partido 2x15	* 1	90	Arandela de presión 8	* 1
65	Pasador	* 1	91	Tornillo hexagonal M8x16	* 1
Juego de pedal MH33W28606G					
66	Arandela 8	▲	92	Pasador eje para tijera	* 1
67	Tubo torcido del pedal	▲	93	Retenedor 20	* 4
68	Tornillo de cabeza hueca hexagonal M8x20	▲	94	Pasador eje para la mesa	* 1
69	Conector de sacudida	▲	94	Buje	* 2
70	Resorte	▲	87	Buje	* 2
71	Retenedor 10	▲	95	Pasador eje para el chasis	* 1
72	Pasador eje	▲	96	Tuerca M10	* 2
73	Conector acoplador	▲	97	Arandela 10	* 4
			98	Barra de seguridad	* 2
			99	Perno de rosca M10x40	* 2
			100	Pasador con acción de resorte 8x30	* 2
			101	Perno M8x12	* 1
			102	Guarnición de aceite	* 2

(▲) Disponible sólo como parte del juego.

(*) Not available as repair parts.

(*) Disponible sólo como parte del juego (Modelo 33W286).

(**) Disponible sólo como parte del juego (Modelo 33W287).

AVISO: Las tuercas y los pernos de montaje de las ruedecillas son herrajes comunes y no se ofrecen como partes de repuesto.

Para Obtener Partes de Reparación en México Llame al 001-800-527-2331 en EE.UU. Llame al 1-800-323-0620

Servicio permanente – 24 horas al día al año

Por favor proporcionenos la siguiente información
 -Número de modelo
 -Número de serie (si lo tiene)
 -Descripción de la parte y número que le corresponde en la lista de partes

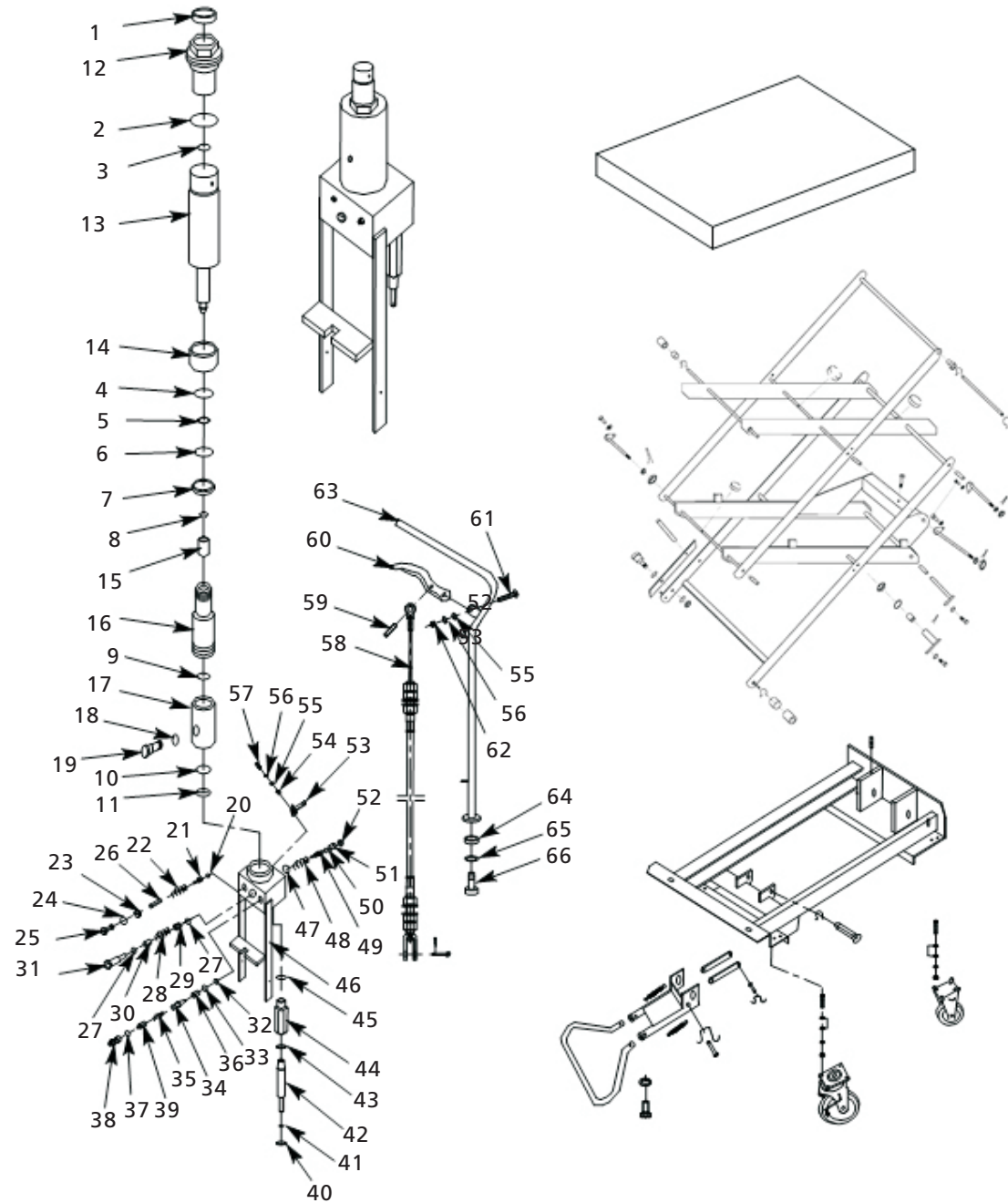


Figura 8 – Ilustración de las Partes de Reparación para los Carritos de Tijera con Rodillos de Transferencia (Modelo 33W295)

Para Obtener Partes de Reparación en México Llame al 001-800-527-2331 en EE.UU. Llame al 1-800-323-0620

Servicio permanente – 24 horas al día al año

Por favor proporcionenos la siguiente información
 -Número de modelo
 -Número de serie (si lo tiene)
 -Descripción de la parte y número que le corresponde en la lista de partes

Lista de Partes de Reparación para los Carritos de Tijera con Rodillos de Transferencia (Modelo 33W295)

Parts No.	Description	Q'ty	Parts No.	Description	Q'ty
Juego de sellos MH33W29501G			32	Bola de acero 7	1
1	Cubierta-sello d35xD43.5x5	1	33	Anillo O d6.9x1.8	1
2	Anillo O d75x3.55	2	34	Válvula cónica	1
3	Anillo O d35.5x3.55	1	35	Resorte de la válvula de retención	1
4	Anillo guía 2x15	1	36	Caja de la válvula de retención	1
5	Anillo O D20x2.4	1	37	Anillo O d10x1.8	1
6	Anillo de sellado d39xD45x4.5	1	38	Tornillo de la válvula de retención	1
7	Retenedor para la barra del pistón	1	39	Varilla	1
8	Retenedor separador 18	1	Juego de pistón de bomba MH33W28602G		
9	Arandela del cilindro	1	40	Cubierta de sello d18xD25x4.5	1
10	Anillo O d75x2.65	1	41	Anillo O d18x2.65	1
11	Arandela del depósito	1	42	Pistón de la bomba	1
Juego de cilindro y pistón MH33W29502G			43	Anillo Y d10xD18x6	1
12	Tapa del cilindro	1	44	Cuerpo de la bomba para el pistón	1
13	Varilla del pistón	1	45	Anillo O D28x3.1	1
14	Caja de separación	1	46	Cuerpo de la bomba	*
15	Pistón	1	47	Anillo O d10.6x2.65	1
16	Cilindro	1	48	Resorte	1
17	Depósito	1	49	Barra de reflujo	1
Juego de tapón MH33W28803G			50	Anillo O d4x1.8	1
18	Anillo O d10x2.65	1	51	Caja de guía	1
19	Tornillo de llenado	1	52	Caja de protección	1
Juego de válvula de regulación MH33W29503G			Juego de palanca MH33W29506G		
20	Bola de acero 5	1	53	Palanca	1
21	Base del resorte	1	54	Buje de palanca	1
22	Resorte de regulación de la presión	1	55	Arandela 6	1
23	Tornillo de regulación de la presión	1	56	Arandela de presión 6	1
24	Anillo O d7.1x1.8	1	57	Tornillo de cabeza hueca hexagonal M6x16	1
25	Tapa extrema	1	58	Articulación del cable	1
26	Varilla	1	Juego de palanca MH33W28809G		
Juego de válvula de velocidad MH33W29504G			55	Arandela 6	1
27	Anillo O d15x2.65	2	56	Arandela de presión 6	1
28	Resorte de regulación de la velocidad	1	59	Pasador con acción de resorte	1
29	Válvula deslizante de regulación de la velocidad	1	60	Palanca de control	1
30	Caja del resorte de regulación de la velocidad	1	61	Perno de rosca M6x30	1
31	Caja de la válvula de regulación de la velocidad	1	62	Tuerca M6	1
Juego de válvula de retención MH33W29505G			63	Mango	1
			64	Caja de separación	2
			65	Arandela de presión 12	2
			66	Perno hexagonal M12x30	2

(▲) Disponible sólo como parte del juego.

(*) Not available as repair parts.

AVISO: Las tuercas y los pernos de montaje de las ruedecillas son herrajes comunes y no se ofrecen como partes de repuesto.



ESPAÑOL

ESPAÑOL

Para Obtener Partes de Reparación en México Llame al 001-800-527-2331 en EE.UU. Llame al 1-800-323-0620

Servicio permanente – 24 horas al día al año

Por favor proporciónenos la siguiente información
 -Número de modelo
 -Número de serie (si lo tiene)
 -Descripción de la parte y número que le corresponde en la lista de partes

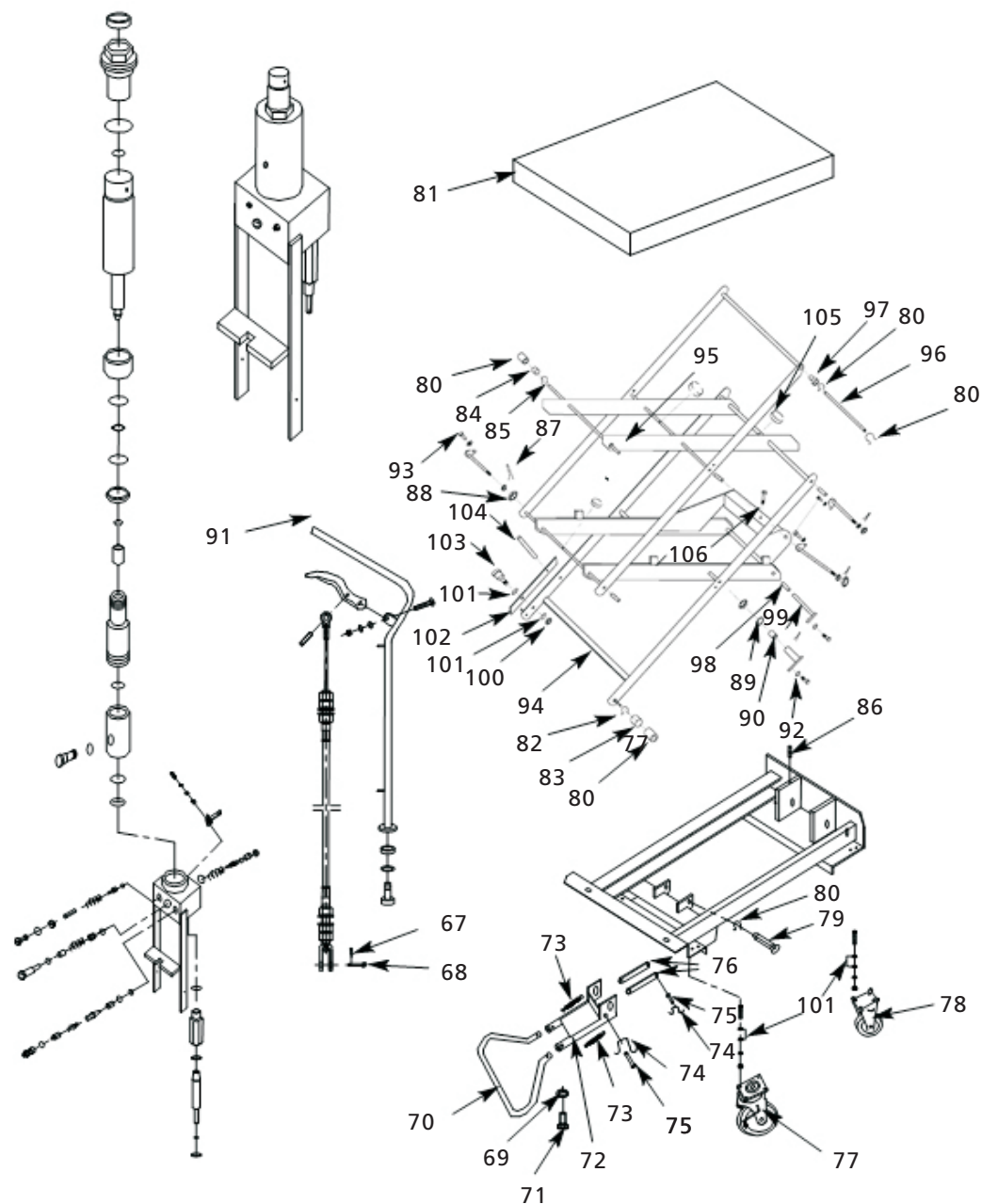


Figura 8 – Ilustración de las Partes de Reparación para los Carritos de Tijera con Rodillos de Transferencia (Modelo 33W295 - Continuación)

Para Obtener Partes de Reparación en México Llame al 001-800-527-2331 en EE.UU. Llame al 1-800-323-0620

Servicio permanente – 24 horas al día al año

Por favor proporciónenos la siguiente información
 -Número de modelo
 -Número de serie (si lo tiene)
 -Descripción de la parte y número que le corresponde en la lista de partes

Lista de Partes de Reparación para los Carritos de Tijera con Rodillos de Transferencia (Modelo 33W295 - Continuación)

Parts No.	Description	Q'ty	Parts No.	Description	Q'ty
67	Pasador partido 2x15	* 1	86	Perno M6x8	* 1
68	Pasador	* 1	87	Pasador partido 3.2x26	* 2
	Juego de pedal	MH33W28606G	88	Tuerca M16	* 2
69	Arandela 8	▲ 2	89	Arandela	* 2
70	Tubo torcido del pedal	▲ 1	90	Buje	* 2
71	Tornillo de cabeza hueca hexagonal M8x20	▲ 2	91	Pasador eje para tijera	* 2
72	Conector de sacudida	▲ 1	92	Arandela de presión 8	* 2
73	Resorte	▲ 2	93	Tornillo hexagonal M8x16	* 2
74	Retenedor 10	▲ 2	94	Brazo de tijera exterior	* 1
75	Pasador eje	▲ 2	95	Brazo de tijera interior	* 1
76	Conector acoplador	▲ 2	80	Retenedor 20	* 2
77	Ruedecilla giratoria fijable	MH33W28607G	96	Pasador eje para la mesa	* 1
78	Ruedecilla giratoria	MH33W28608G	97	Buje	* 1
79	Eje	* 1	98	Buje	* 2
80	Retenedor 20	* 1	99	Pasador eje para el chasis	* 1
81	Mesa	* 1	100	Tuerca M10	* 2
80	Retenedor 20	* 4	101	Arandela 10	* 4
82	Buje	* 2	102	Barra de seguridad	* 2
83	Rodillo para el chasis	* 2	103	Perno de rosca M10x40	* 2
84	Rodillo para la mesa	* 2	104	Pasador con acción de resorte 8x30	* 2
85	Buje	* 2	105	Guarnición de aceite	* 1
			106	Perno M8x 12	* 1

(▲)Disponible sólo como parte del juego.

(*)Not available as repair parts.

AVISO: Las tuercas y los pernos de montaje de las ruedecillas son herrajes comunes y no se ofrecen como partes de repuesto.



ESPAÑOL

ESPAÑOL

Commandez les pièces détachées en appelant gratuitement

1 800 323-0620

24 heures par jour – 365 jours par an

S'il vous plaît fournir l'information suivante :

- Numéro de modèle
- Numéro de série (s'il y en a un)
- Description de la pièce et son numéro comme montré sur la liste de pièces

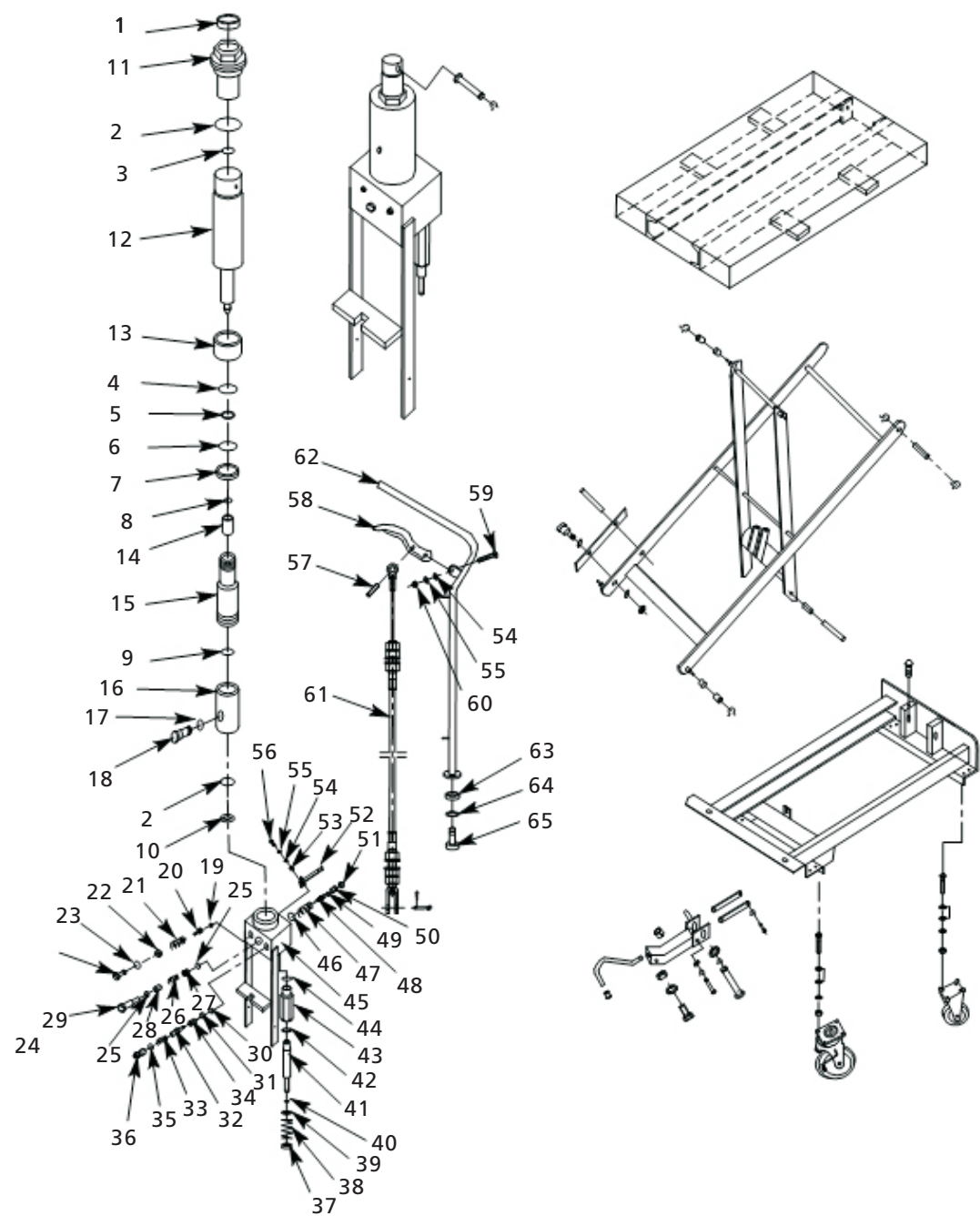


Figura 6 –Illustration des pièces détachées pour chariot losange de transfert par billes (modèle 33W288)

Commandez les pièces détachées en appelant gratuitement

1 800 323-0620

24 heures par jour – 365 jours par an

S'il vous plaît fournir l'information suivante :

- Numéro de modèle
- Numéro de série (s'il y en a un)
- Description de la pièce et son numéro comme montré sur la liste de pièces

Liste des pièces détachées pour chariot losange de transfert par billes (modèle 33W288)

N° de réf.	Description	N° de réf.	Qté	N° de réf.	Description	N° de réf.	Qté
Kit de joint MH33W28801G				Kit de clapet de non retour MH33W28806G			
1	Couvercle de joint d30xD42x7	▲	1	30	Bille en acier 7	▲	1
2	Joint torique d63x2.65	▲	2	31	Joint torique d6.9x1.8	▲	1
3	Joint torique d30x3.55	▲	1	32	Vanne conique	▲	1
4	Anneau de guidage 1.5x15	▲	1	33	Ressort de clapet de non-retour	▲	1
5	Joint torique D20x2.4	▲	1	34	Tubage de clapet de non-retour	▲	1
6	Joint d'étanchéité d34xD40x4.5	▲	1	35	Joint torique d10x1.8	▲	1
7	Arrêteur de tige de piston	▲	1	36	Vis de clapet de non-retour	▲	1
8	Bague de retenue 18	▲	1	Kit de plongeur de pompe MH33W28807G			
9	Rondelle de vérin	▲	1	37	Base à ressort	▲	1
10	Rondelle de réservoir	▲	1	38	Ressort	▲	1
Kit de vérin/piston MH33W28802G				39	Couvercle de joint d18xD25x4.5	▲	1
11	Culasse de vérin	▲	1	40	Joint torique d18x2.65	▲	1
12	Tige de piston	▲	1	41	Plongeur de pompe	▲	1
13	Tubage d'espacement	▲	1	42	Joint en Y	▲	1
14	Piston	▲	1	43	Corps de la pompe pour le plongeur	▲	1
15	Vérin	▲	1	44	Joint torique d28x3.1	▲	1
16	Réservoir	▲	1	45	Corps de pompe	*	1
Kit de bouchon MH33W28803G				46	Joint torique d10.6x2.65	*	1
17	Joint torique d10x2.65	▲	1	47	Ressort	*	1
18	Vis d'appui	▲	1	48	Tige de reflux	*	1
Kit de vanne de réglage MH33W28804G				49	Joint torique d4x1.8	*	1
19	Bille en acier 5	▲	1	50	Tubage de guide	*	1
20	Base à ressort	▲	1	51	Tubage protecteur	*	1
21	Ressort de régulation de vitesse de pression	▲	1	Kit de levier MH33W28808G			
22	Vis de régulation de pression	▲	1	52	Levier	▲	1
23	Joint torique d7.1x1.8	▲	1	53	Douilles de levier	▲	1
24	Couvercle d'extrémité	▲	1	54	Rondelle 6	▲	1
Kit de vanne de régulation de vitesse MH33W28805G				55	Rondelle Grower 6	▲	1
25	Joint torique d15x2.65	▲	2	56	Vis creuse hexagonale M6x16	▲	1
26	Ressort de régulation de vitesse	▲	1	Kit de levier MH33W28809G			
27	Vanne-tiroir de régulation de vitesse	▲	1	54	Rondelle 6	▲	1
28	Tubage de ressort de régulation de vitesse	▲	1	55	Rondelle Grower 6	▲	1
29	Tubage de vanne de régulation de vitesse	▲	1	57	Tige à ressort	▲	1
30	Tubage de vanne de régulation de vitesse	▲	1	58	Levier de commande	▲	1
31	Tubage de vanne de régulation de vitesse	▲	1	59	Boulon à vis M6x30	▲	1
32	Tubage de vanne de régulation de vitesse	▲	1	60	Écrou M6	▲	1
33	Tubage de vanne de régulation de vitesse	▲	1	61	Tringlerie de câble	▲	1
34	Tubage de vanne de régulation de vitesse	▲	1	62	Poignée	*	1
35	Tubage de vanne de régulation de vitesse	▲	1	63	Tubage d'espacement	*	2
36	Tubage de vanne de régulation de vitesse	▲	1				

(▲)Disponible seulement en tant qu'une partie du kit.

(*) Pas disponible comme une pièce de rechange.

REMARQUE: Les écrous et les boulons utilisés pour le montage des roulettes sont des articles de quincaillerie ordinaire et ne sont pas offerts comme pièces détachées.

Commandez les pièces détachées en appelant gratuitement

1 800 323-0620

24 heures par jour – 365 jours par an

S'il vous plaît fournir l'information suivante :

- Numéro de modèle
- Numéro de série (s'il y en a un)
- Description de la pièce et son numéro comme montré sur la liste de pièces

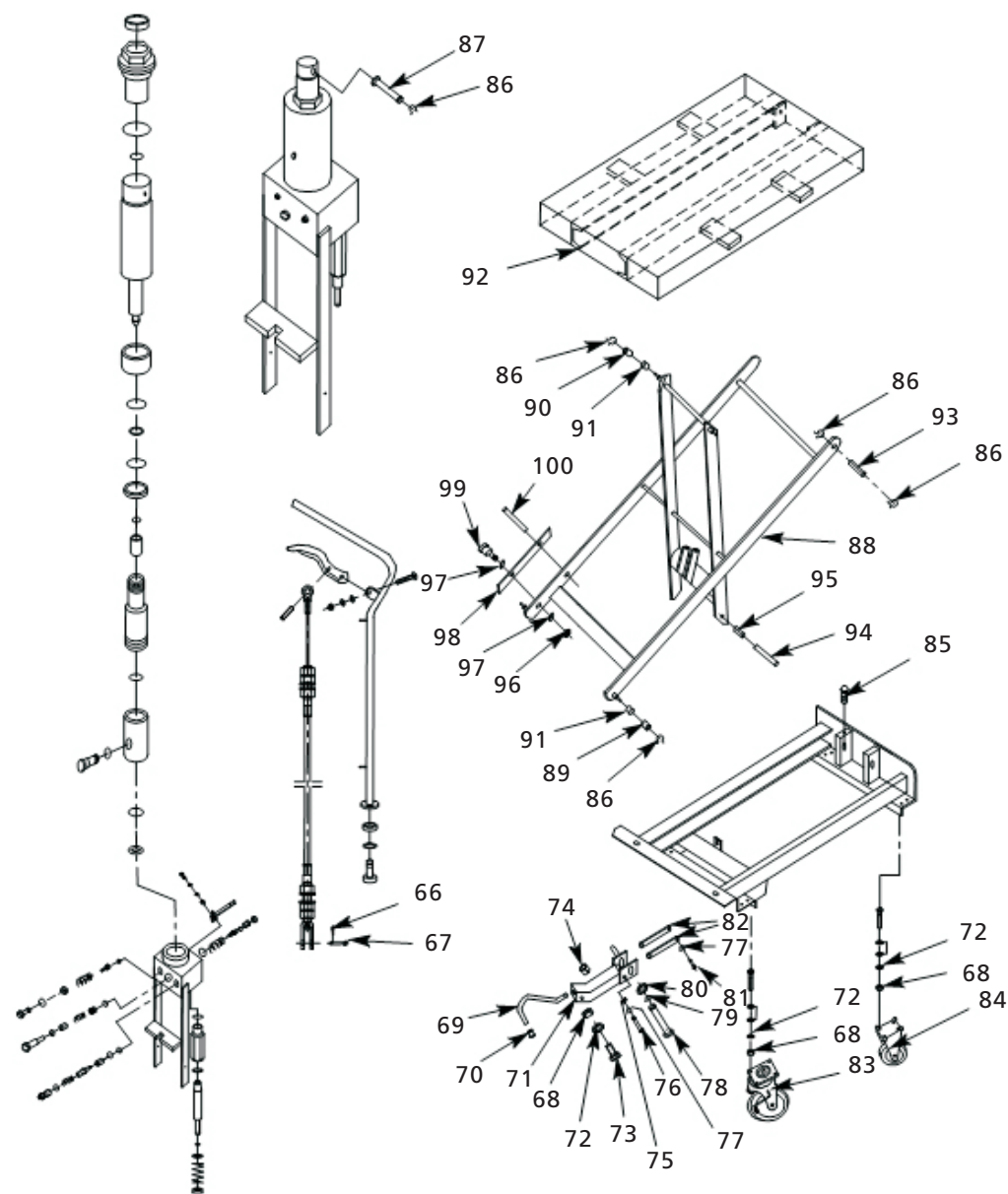


Figura 6 – Illustration des pièces détachées pour chariot losange de transfert par billes (modèle 33W288 – suite)

Commandez les pièces détachées en appelant gratuitement

1 800 323-0620

24 heures par jour – 365 jours par an

S'il vous plaît fournir l'information suivante :

- Numéro de modèle
- Numéro de série (s'il y en a un)
- Description de la pièce et son numéro comme montré sur la liste de pièces

Liste des pièces détachées pour chariot losange de transfert par billes (modèle 33W288 -suite)

N ° de réf.	Description	N° de réf.	Qté	N ° de réf.	Description	N° de réf.	Qté
64	Rondelle Grower 12	*	2	83	Roulette pivotante verrouillable	MH33W28811G	2
65	Boulon hexagonal M12x30	*	2	84	Roulette pivotante	MH33W28812G	2
66	Goupille fendue 2x15	*	1	85	Boulon M6x8	*	1
67	Goupille	*	1	86	Dispositif de retenue 16	*	1
	Kit de pédale	MH33W28810G		87	Axe de goupille	*	1
68	Écrou M8	▲	1	88	Losanges	*	1
69	Tube coudé pour pédale	▲		86	Dispositif de retenue 16	*	4
70	Caoutchouc pour pédale	▲	1	89	Rouleau pour le châssis	*	2
71	Tringlerie d'ébat	▲	1	90	Rouleau pour la table	*	2
72	Rondelle Grower 8	▲	1	91	Douille	*	4
73	Vis creuse hexagonale	▲	1	92	Plate-forme	*	1
74	Tampon	▲	1	86	Dispositif de retenue 16	*	4
75	Jeu de partition	▲	1	93	Axe de goupill	*	2
76	Axe de goupille	▲	1	94	Axe de goupille	*	1
77	Dispositif de retenue 10	▲	2	95	Douille	*	2
78	Axe de goupille	▲	1	96	Écrou M10	*	2
79	Dispositif de retenue 20	▲	1	97	Rondelle 10	*	4
80	Rondelle	▲	1	98	Barre de sécurité	*	2
81	Axe de goupille	▲	1	99	Boulon à vis M10x40	*	2
82	Maillon	▲	2	100	Tige à ressort 8x30	*	2

(▲) Disponible seulement en tant q'une partie du kit.

(*) Pas disponible comme une pièce de rechange.

REMARQUE: Les écrous et les boulons utilisés pour le montage des roulettes sont des articles de quincaillerie ordinaire et ne sont pas offerts comme pièces détachées.

Commandez les pièces détachées en appelant gratuitement

1 800 323-0620

24 heures par jour – 365 jours par an

S'il vous plaît fournir l'information suivante :

- Numéro de modèle
- Numéro de série (s'il y en a un)
- Description de la pièce et son numéro comme montré sur la liste de pièces

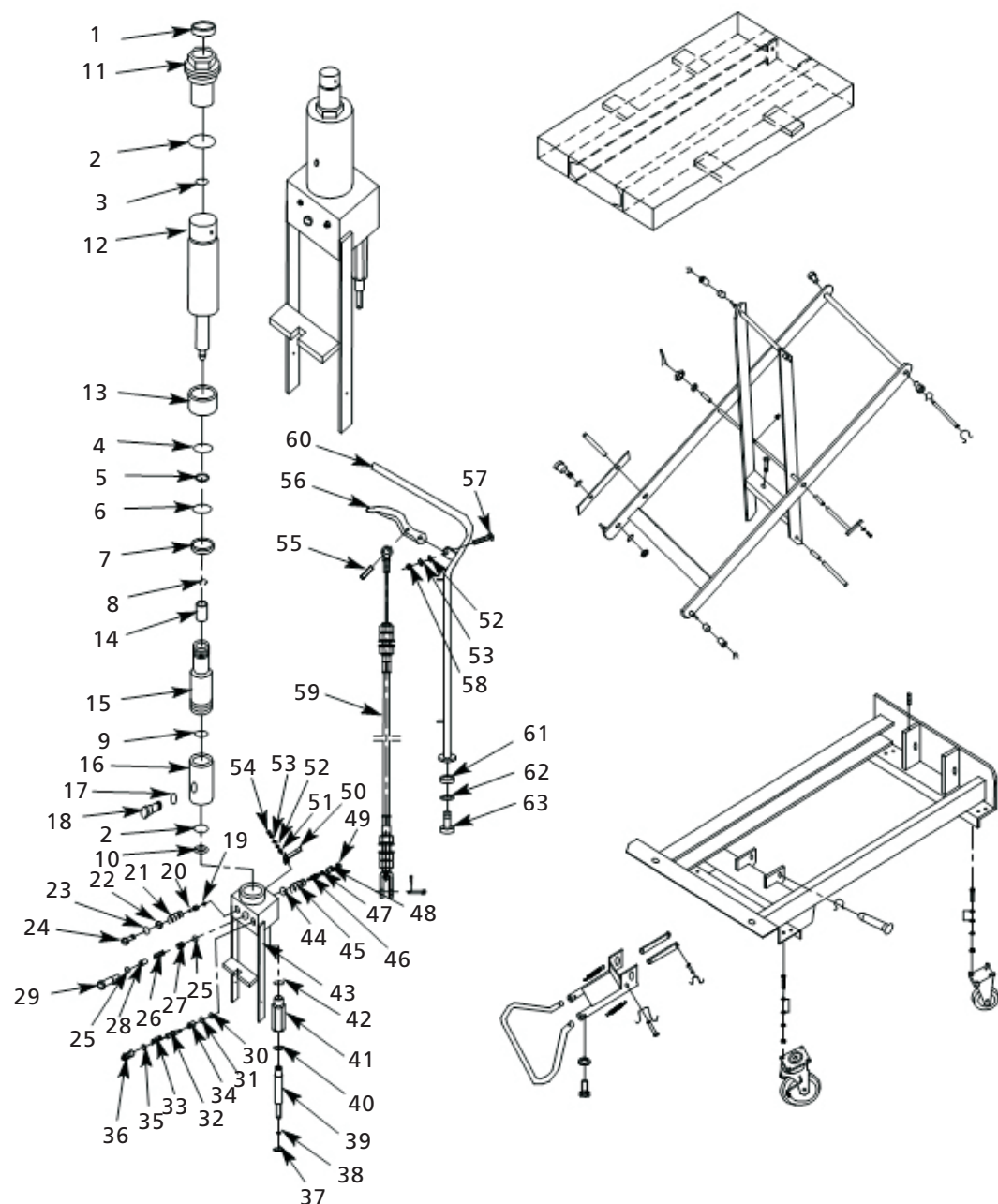


Figura 7 – Illustration des pièces détachées pour chariot losange de transfert par billes (modèles 33W268 et 33W267)

Commandez les pièces détachées en appelant gratuitement

1 800 323-0620

24 heures par jour – 365 jours par an

S'il vous plaît fournir l'information suivante :

- Numéro de modèle
- Numéro de série (s'il y en a un)
- Description de la pièce et son numéro comme montré sur la liste de pièces

Liste des pièces détachées pour chariot losange de transfert par billes (modèle 33W286 et 33W287)

N° de réf.	Description	N° de réf.	Qté	N° de réf.	Description	N° de réf.	Qté
Kit de joint MH33W28801G				Kit de vanne de régulation de vitesse MH33W28603G*			
1	Couvercle de joint d30xD42x7	▲	1	25	Joint torique d15x2.65	▲	2
2	Joint torique d63x2.65	▲	2	26	Ressort de régulation de vitesse	▲	1
3	Joint torique d30x3.55	▲	1	27	Vanne-tiroir de régulation de vitesse	▲	1
4	Anneau de guidage 1.5x15	▲	1	28	Tubage de ressort de régulation de vitesse	▲	1
5	Joint torique D20x2.4	▲	1	29	Tubage de vanne de régulation de vitesse	▲	1
6	Joint d'étanchéité d34xD40x4.5	▲	1	Kit de vanne de régulation de vitesse MH33W28702G**			
7	Arrêt de tige de piston	▲	1	25	Joint torique d15x2.65	▲	2
8	Bague de retenue 18	▲	1	26	Ressort de régulation de vitesse de vitesse	▲	1
9	Rondelle de vérin	▲	1	27	Vanne-tiroir de régulation de vitesse	▲	1
10	Rondelle de réservoir	▲	1	28	Tubage de ressort de régulation de vitesse	▲	1
Kit de vérin/piston MH33W28601G*				29	Tubage de vanne de régulation de vitesse	▲	1
11	Culasse de vérin	▲	1	Kit de clapet de non retour MH33W28806G			
12	Tige de piston	▲	1	30	Bille en acier 7	▲	1
13	Tubage d'espacement	▲	1	31	Joint torique d6.9x1.8	▲	1
14	Piston	▲	1	32	Vanne conique	▲	1
15	Vérin	▲	1	33	Ressort de clapet de non-retour	▲	1
16	Réservoir	▲	1	34	Tubage de clapet de non-retour	▲	1
Kit de vérin/piston MH33W28701G**				35	Joint torique d10x1.8	▲	1
11	Culasse de vérin	▲	1	36	Vis de clapet de non-retour	▲	1
12	Tige de piston	▲	1	Kit de plongeur de pompe MH33W28604G			
13	Tubage d'espacement	▲	1	37	Couvercle de joint d18xD25x4.5	▲	1
14	Piston	▲	1	38	Joint torique d18x2.65	▲	1
15	Vérin	▲	1	39	Plongeur de pompe	▲	1
16	Réservoir	▲	1	40	Joint en Y d10xD18x6	▲	1
Kit de bouchon MH33W28803G				41	Corps de la pompe pour le plongeur	▲	1
17	Joint torique d10x2.65	▲	1				
18	Vis d'appui	▲	1				
Kit de vanne de réglage MH33W28602G							
19	Bille en acier 5	▲	1				
20	Base à ressort	▲	1				
21	Ressort de régulation de pression	▲	1				
22	Vis de régulation de pression	▲	1				
23	Joint torique d7.1x1.8	▲	1				
24	Couvercle d'extrémité	▲	1				

(▲) Disponible seulement en tant qu'une partie du kit.

(*) Pas disponible comme une pièce de rechange.

(*) Disponible seulement en tant qu'une partie du kit (modèle 33W286).

(**) Disponible seulement en tant qu'une partie du kit (modèle 33W287).

REMARQUE: Les écrous et les boulons utilisés pour le montage des roulettes sont des articles de quincaillerie ordinaire et ne sont pas offerts comme pièces détachées.

Commandez les pièces détachées en appelant gratuitement

1 800 323-0620

24 heures par jour – 365 jours par an

S'il vous plaît fournir l'information suivante :

- Numéro de modèle
- Numéro de série (s'il y en a un)
- Description de la pièce et son numéro comme montré sur la liste de pièces

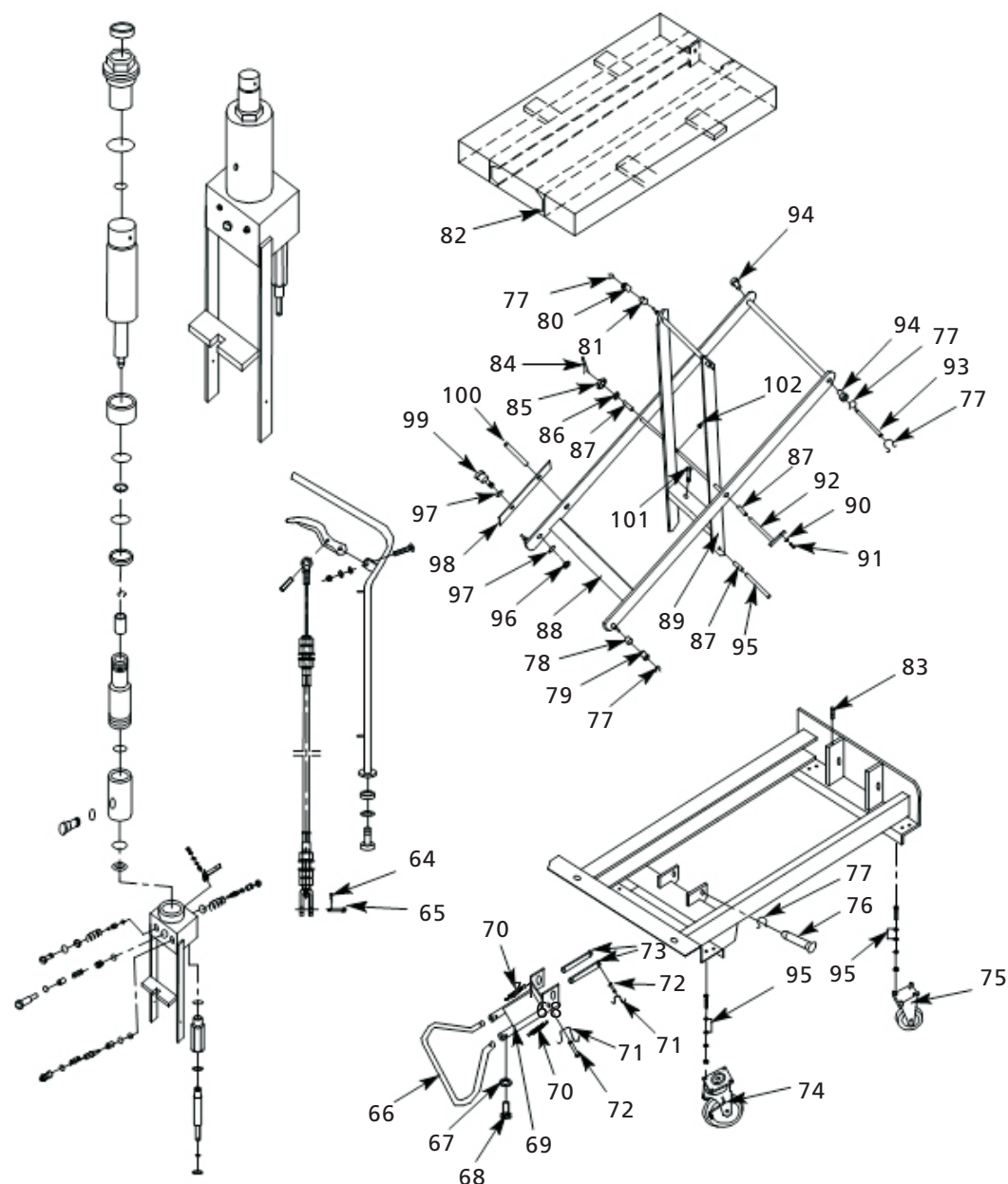


Figura 7 – Illustration des pièces détachées pour chariot losange de transfert par billes (modèles 33W268 et 33W267 - suite)

Commandez les pièces détachées en appelant gratuitement

1 800 323-0620

24 heures par jour – 365 jours par an

S'il vous plaît fournir l'information suivante :

- Numéro de modèle
- Numéro de série (s'il y en a un)
- Description de la pièce et son numéro comme montré sur la liste de pièces

Liste des pièces détachées pour chariot losange de transfert par billes (modèle 33W286 et 33W287 - suite)

N° de réf.	Description	N° de réf.	Qté	N° de réf.	Description	N° de réf.	Qté
42	Joint torique d28x3.1	▲	1	71	Dispositif de retenue 10	▲	2
43	Corps de pompe	*	1	72	Axe de goupille	▲	2
44	Joint torique d10.6x2.65	*	1	73	Maillon	▲	2
45	Ressort	*	1	74	Roulette pivotante verrouillable	MH33W28607G	2
46	Tige de reflux	*	1	75	Roulette pivotante	MH33W28608G	2
47	Joint torique d4x1.8	*	1	76	Essieu	*	1
48	Tubage de guide	*	1	77	Dispositif de retenue 20	*	1
49	Tubage protecteur	*	1	77	Dispositif de retenue 20	*	4
	Kit de levier	MH33W28808G		78	Douille	*	2
50	Levier	▲	1	79	Rouleau pour le châssis	*	2
51	Douilles de levier	▲	1	80	Rouleau pour la table	*	2
52	Rondelle 6	▲	1	81	Douille	*	2
53	Rondelle Grower 6	▲	1	82	Plate-forme	*	1
54	Vis creuse hexagonale M6x16	▲	1	83	Boulon M6x8	*	1
	Kit de levier	MH33W28809G		84	Goupille fendue 3.2x26	*	1
52	Rondelle 6	▲	1	85	Écrou M16	*	1
53	Rondelle Grower 6	▲	1	86	Rondelle	*	1
55	Tige à ressort	▲	1	87	Douille	*	2
56	Levier de commande	▲	1	88	Losange extérieur	*	1
57	Boulon à vis M6x30	▲	1	89	Losange intérieur	*	1
58	Écrou M6	▲	1	90	Rondelle Grower 8	*	1
59	Tringlerie de câble	MH33W28605G*	1	91	Vis hexagonale M8x16	*	1
59	Tringlerie de câble	MH33W28703G**	1	92	Axe de goupille pour losange	*	1
60	Poignée	*	1	77	Dispositif de retenue 20	*	4
61	Tubage d'espacement	*	2	93	Axe de goupille pour la table	*	1
62	Rondelle Grower 12	*	2	94	Douille	*	2
63	Boulon hexagonal M12x30	*	2	87	Douille	*	2
64	Goupille fendue 2x15	*	1	95	Axe de goupille pour le châssis	*	1
65	Goupille	*	1	96	Écrou M10	*	2
	Kit de pédale	MH33W28606G		97	Rondelle 10	*	4
66	Rondelle 8	▲	2	98	Barre de sécurité	*	2
67	Tube coudé pour pédale	▲	1	99	Boulon à vis M10x40	*	2
68	Vis creuse hexagonale M8x20	▲	2	100	Tige à ressort 8x30	*	2
69	Tringlerie d'ébat	▲	1	101	Boulon M8x12	*	1
70	Ressort	▲	2	102	Graisser	*	2

(▲) Disponible seulement en tant qu'une partie du kit.

(*) Pas disponible comme une pièce de rechange.

(*) Disponible seulement en tant qu'une partie du kit (modèle 33W286).

(**) Disponible seulement en tant qu'une partie du kit (modèle 33W287).

REMARQUE: Les écrous et les boulons utilisés pour le montage des roulettes sont des articles de quincaillerie ordinaire et ne sont pas offerts comme pièces détachées.

Commandez les pièces détachées en appelant gratuitement

1 800 323-0620

24 heures par jour – 365 jours par an

S'il vous plaît fournir l'information suivante :

- Numéro de modèle
- Numéro de série (s'il y en a un)
- Description de la pièce et son numéro comme montré sur la liste de pièces

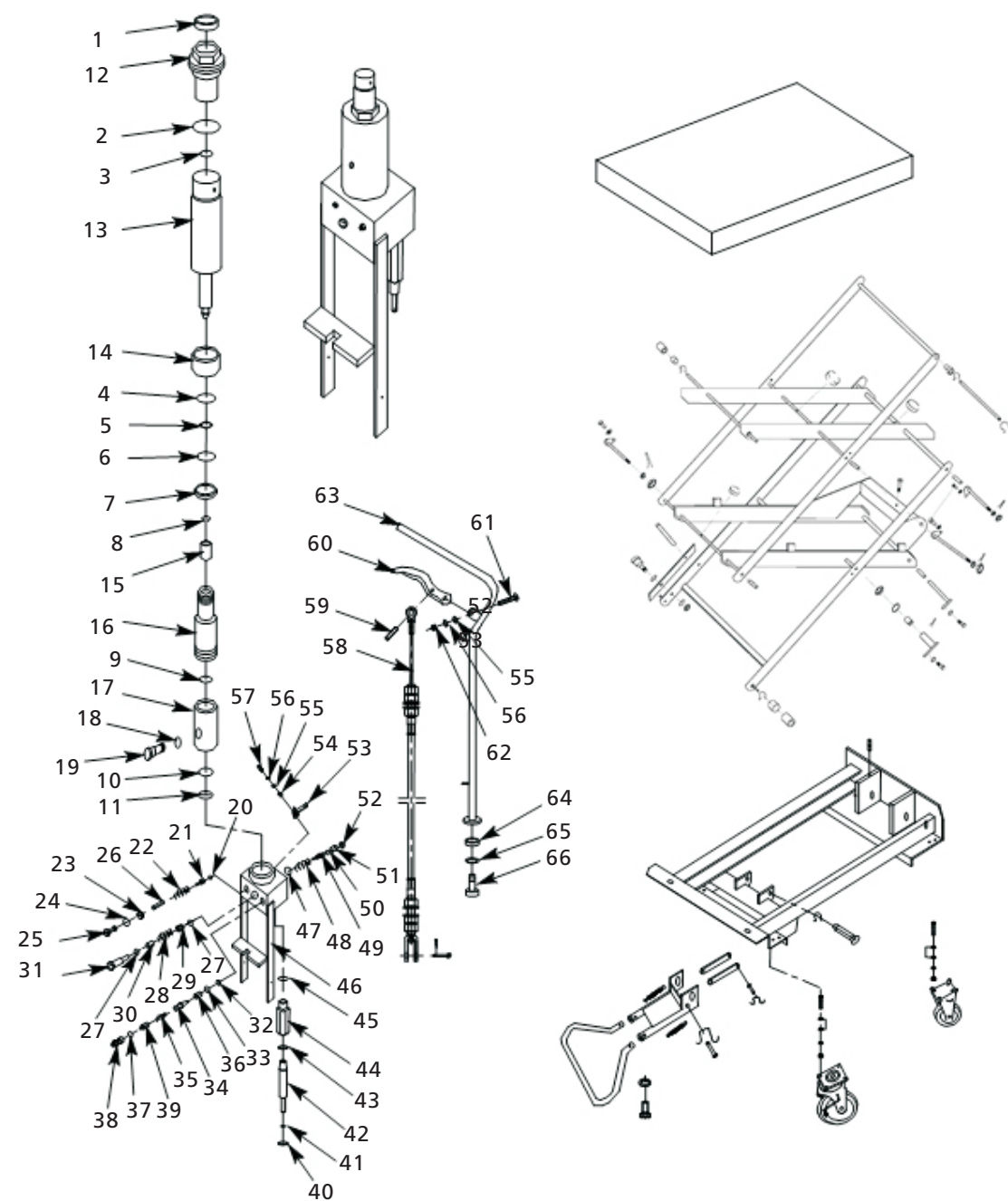


Figura 8 – Illustration des pièces détachées pour chariot losange de transfert par billes (modèle 33W295)

Commandez les pièces détachées en appelant gratuitement

1 800 323-0620

24 heures par jour – 365 jours par an

S'il vous plaît fournir l'information suivante :

- Numéro de modèle
- Numéro de série (s'il y en a un)
- Description de la pièce et son numéro comme montré sur la liste de pièces

Liste des pièces détachées pour chariot losange de transfert par billes(modèle 33W295)

N ° de réf.	Description	N° de réf.	Qté	N ° de réf.	Description	N° de réf.	Qté
Kit de joints MH33W29501G							
1	Couvercle à joint d35xD43.5x5	▲	1	31	Carter de la soupape régulatrice de vitesse	▲	1
2	Joint torique d75x3.55	▲	2	Kit de clapet anti-retour MH33W29505G			
3	Joint torique d35.5x3.55	▲	1	32	Bille en acier 7	▲	1
4	Bague de guidage 2x15	▲	1	33	Joint torique d6.9x1.8	▲	1
5	Joint torique D20x2.4	▲	1	34	Soupape conique	▲	1
6	Bague d'étanchéité d39xD45x4.5	▲	1	35	Ressort du clapet anti-retour	▲	1
7	Arrêteur pour la tige de piston	▲	1	36	Carter du clapet anti-retour	▲	1
8	Arrêteur d'espacement 18	▲	1	37	Joint torique d10x1.8	▲	1
9	Rondelle de cylindre	▲	1	38	Vis du clapet anti-retour	▲	1
10	Joint torique d75x2.65	▲	1	39	Tige	▲	1
11	Rondelle pour réservoir	▲	1	Kit de pompe à piston plongeur MH33W28602G			
Kit de Cylindre / Piston MH33W29502G							
12	Couvercle de cylindre	▲	1	40	Couvercle de joint d18xD25x4.5	▲	1
13	Tige de piston	▲	1	41	Joint torique d18x2.65	▲	1
14	Carter d'espacement	▲	1	42	Pompe à piston plongeur	▲	1
15	Piston	▲	1	43	Anneau en Y d10xD18x6	▲	1
16	Cylindre	▲	1	44	Corps de pompe pour plongeur	▲	1
17	Réservoir	▲	1	45	Anneau en O D28x3.1	▲	1
Kit de bouchon MH33W28803G							
18	Joint torique d10x2.65	▲	1	46	Corps de pompe	*	1
19	Vis de remplisseur	▲	1	47	Anneau en O d10.6x2.65	*	1
Kit de vanne de régulation MH33W29503G							
20	Bille en acier 5	▲	1	48	Ressort	*	1
21	Base de ressort	▲	1	49	Tige de reflux	*	1
22	Ressort régulateur de pression	▲	1	50	Anneau en O d4x1.8	*	1
23	Vis de régulation de pression	▲	1	51	Carter de guidage	*	1
24	Joint torique d7.1x1.8	▲	1	52	Carter de protection	*	1
25	Couvercle en bout	▲	1	Kit de levier MH33W29506G			
26	Tige	▲	1	53	Levier	▲	1
Kit de soupape de vitesse MH33W29504G							
27	Joint torique d15x2.65	▲	2	54	Bague de levier	▲	1
28	Ressort de régulation de vitesse	▲	1	55	Rondelle 6	▲	1
29	Tiroir de régulation de vitesse	▲	1	56	Rondelle ressort 6	▲	1
				Kit de levier MH33W28703G			
30	Carter du ressort régulateur de vitesse	▲	1	57	Vis creuse à six pans M6x16	▲	1
				Kit de levier MH33W28809G			
				58	Liaison de câble	▲	1
				55	Rondelle 6	▲	1
				56	Rondelle ressort 6	▲	1
				59	Goupille élastique	▲	1
				60	Levier de contrôle	▲	1

(▲) Disponible seulement en tant q'une partie du kit.
(*) Pas disponible comme une pièce de rechange.

REMARQUE: Les écrous et les boulons utilisés pour le montage des roulettes sont des articles de quincaillerie ordinaire et ne sont pas offerts comme pièces détachées.

Commandez les pièces détachées en appelant gratuitement

1 800 323-0620

24 heures par jour – 365 jours par an

S'il vous plaît fournir l'information suivante :

- Numéro de modèle
- Numéro de série (s'il y en a un)
- Description de la pièce et son numéro comme montré sur la liste de pièces

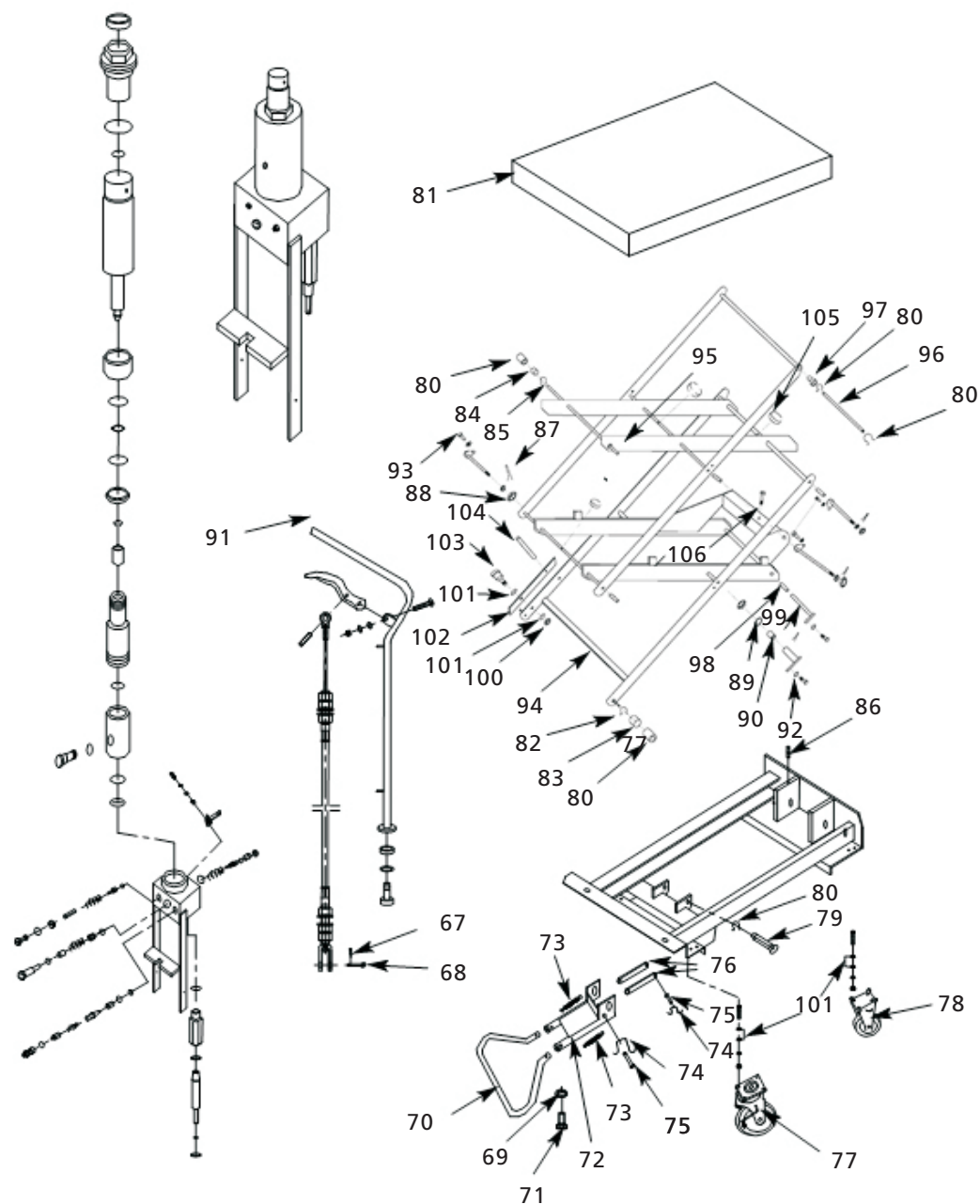


Figura 8 – Illustration des pièces détachées pour chariot losange de transfert par billes (modèle 33W295 - suite)

Commandez les pièces détachées en appelant gratuitement

1 800 323-0620

24 heures par jour – 365 jours par an

S'il vous plaît fournir l'information suivante :

- Numéro de modèle
- Numéro de série (s'il y en a un)
- Description de la pièce et son numéro comme montré sur la liste de pièces

Liste des pièces détachées pour chariot losange de transfert par billes(modèle 33W295 - suite)

N ° de réf.	Description	N° de réf.	Qté	N ° de réf.	Description	N° de réf.	Qté
61	Boulon à vis M6x30	▲	1	84	rouleau pour la table	*	2
62	Ecrou M6	▲	1	85	Bague	*	2
63	Poignée	*	1	86	Boulon M6x8	*	1
64	Cartier d'espacement	*	2	87	Goupille fendue 3.2x26	*	2
65	Rondelle ressort 12	*	2	88	Ecrou M16	*	2
66	Boulon Hexagonal M12x30	*	2	89	Rondelle	*	2
67	Goupille fendue 2x15	*	1	90	Bague	*	2
68	Goupille	*	1				
	Kit de Pédale	MH33W28606G		91	Essieu de goupille pour les ciseaux	*	2
69	Rondelle 8	▲	2	92	Rondelle ressort 8	*	2
70	Tuyau coudé de la pédale	▲	1	93	Vis Hexagonale M8x16	*	2
71	Vis creuse hexagonale M8x20	▲	2	94	Bras de ciseaux externe	*	1
72	Tige de liaison	▲	1	95	Bras de ciseaux interne	*	1
73	Ressort	▲	2	80	Arrêteur 20	*	2
74	Arrêteur 10	▲	2	96	Essieu de goupille pour la table	*	1
75	Essieu de goupille	▲	2	97	Bague	*	1
76	Tige de liaison	▲	2	98	Bague	*	2
77	Roulette pivotante avec verrouillage	MH33W28607G	2	99	Essieu de goupille pour le châssis	*	1
78	Roulette pivotante	MH33W28608G	2	100	Ecrou M10	*	2
79	Essieu	*	1	101	Bague 10	*	4
80	Arrêteur 20	*	1	102	Tige de sécurité	*	2
81	Table	*	1	103	Boulon à vis M10x40	*	2
80	Arrêteur 20	*	4	104	Goupille resort 8x30	*	2
82	Bague	*	2	105	Coupe à huile	*	1
83	rouleau pour le châssis	*	2	106	Boulon M8x12	*	1

(▲)Disponible seulement en tant q'une partie du kit.

(*) Pas disponible comme une pièce de rechange.

REMARQUE: Les écrous et les boulons utilisés pour le montage des roulettes sont des articles de quincaillerie ordinaire et ne sont pas offerts comme pièces détachées.