

Please read and save these instructions. Read carefully before attempting to assemble, install, operate or maintain the product described. Protect yourself and others by observing all safety information. Failure to comply with instructions could result in personal injury and/or property damage! Retain instructions for future reference.

Dayton® Industrial Platform Trucks

Description

Dayton industrial platform trucks are highly maneuverable in aisles and tight spots. They are designed for use in shipping and receiving rooms, warehouses, stock rooms, shops, laboratories, stores, etc. Each unit consists of one platform (with handle and caster-mounting hardware), two swivel casters, and two rigid casters.

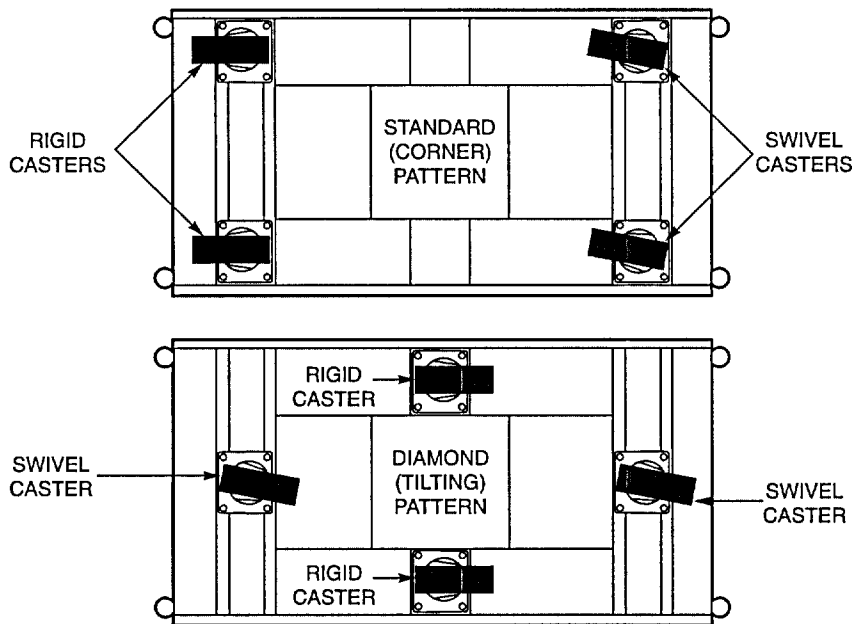


Figure 1 – Caster Mounting Patterns

Specifications

Components			Specifications					
Platform Model	Casters Swivel	Rigid	Load* Capacity	Deck Size W L		Caster Wheels Size	Type	Axle Bearings
3BE78	4X941	4X942	1600 Lbs.	24"	48"	6 x 1 3/8"	Polypropylene (hard tread)	Sleeve
3BE79	4X941	4X942	1600	27	54	6 x 1 3/8"	Polypropylene (hard tread)	Sleeve
3BE80	5X739	5X742	2500	30	60	8 x 2"	Polyolefin (hard tread)	Roller

*Generally accepted, recommended maximum weight to be carried on a truck used for manual operation, on a relatively smooth surface (such as concrete with normal minor obstacles).

Assembly

STANDARD (CORNER PATTERN)

- Using four bolts, four nuts, and four washers per caster, secure caster to platform deck.
- Slip handle into either end of the truck. Truck will steer more easily with the handle on the end with the swivel casters.

DIAMOND (TILTING) PATTERN

- When securing the rigid casters to the deck, place one or more washers between the caster plate and the deck for each of the four bolts.

Increasing the number of washers between the caster plate and deck will increase the amount of the tilt.

Install the swivel casters using four bolts, nuts, and washers.

- Slip handle into either end of the truck.

NOTE: Diamond-tilt pattern is recommended where a shorter turning radius is required. Truck will turn in its own radius.

E
N
G
L
I
S
H

E
S
P
A
Ñ
O
L

F
R
A
N
Ç
A
I
S

For Repair Parts, call 1-800-323-0620

24 hours a day - 365 days a year

Please provide the following information:

- Model number
- Serial number (if any)
- Part description and number as shown in parts list

Address parts correspondence to:
 Grainger Parts
 P.O. Box 3074
 1657 Shermer Road
 Northbrook, IL 60065-3074 U.S.A.

E
N
G
L
I
S
H

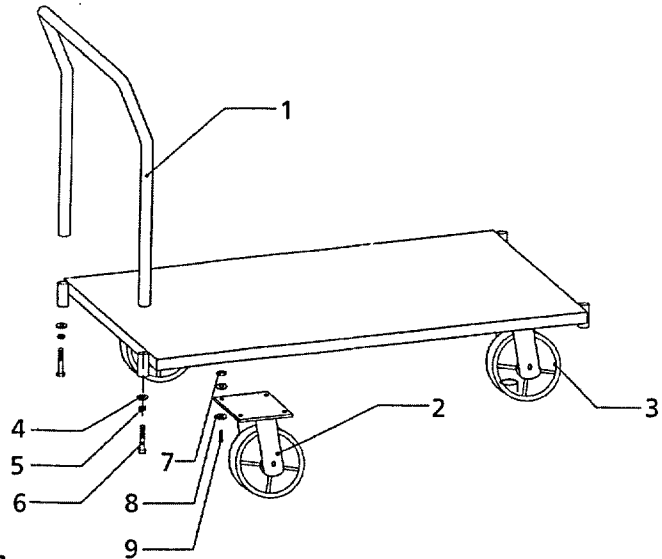


Figure 2 – Repair Parts Illustration

Repair Parts List

Ref. No.	Description	Part Number for Model:			Qty.
		3BE78	3BE79	3BE80	
1	Handle	NOB7701	NOB7801	NOB7901	1
2	Swivel caster	4X941	4X941	5X739	1
3	Rigid caster	4X942	4X942	5X742	1
4	Flat Washer	▲	▲	▲	2
5	Split Washer	▲	▲	▲	2
6	Bolt	▲	▲	▲	2
7	Lock Nut	■	■	■	4
8	Washer	■	■	■	4
9	Bolt	■	■	■	4
▲	Handle Hardware Kit	NOB12X50	NOB12X50	NOB12X50	1
■	Caster Hardware Kit	NOB8X25	NOB8X25	NOB10X25	1

LIMITED WARRANTY

DAYTON ONE-YEAR LIMITED WARRANTY. Dayton® Industrial Platform Truck, Models covered in this manual, are warranted by Dayton Electric Mfg. Co. (Dayton) to the original user against defects in workmanship or materials under normal use for one year after date of purchase. Any part which is determined to be defective in material or workmanship and returned to an authorized service location, as Dayton designates, shipping costs prepaid, will be, as the exclusive remedy, repaired or replaced at Dayton's option. For limited warranty claim procedures, see PROMPT DISPOSITION below. This limited warranty gives purchasers specific legal rights which vary from jurisdiction to jurisdiction.

LIMITATION OF LIABILITY. To the extent allowable under applicable law, Dayton's liability for consequential and incidental damages is expressly disclaimed. Dayton's liability in all events is limited to and shall not exceed the purchase price paid.

WARRANTY DISCLAIMER. Dayton has made a diligent effort to provide product information and illustrate the products in this literature accurately; however, such information and illustrations are for the sole purpose of identification, and do not express or imply a warranty that the products are MERCHANTABLE, or FIT FOR A PARTICULAR PURPOSE, or that the products will necessarily conform to the illustrations or descriptions. Except as provided below, no warranty or affirmation of fact, expressed or implied, other than as stated in the "LIMITED WARRANTY" above is made or authorized by Dayton.

PRODUCT SUITABILITY. Many jurisdictions have codes and regulations governing sales, construction, installation, and/or use of products for certain purposes, which may vary from those in neighboring areas. While Dayton attempts to assure that its products comply with such codes, it cannot guarantee compliance, and cannot be responsible for how the product is installed or used. Before purchase and use of a product, review the product applications, and all applicable national and local codes and regulations, and be sure that the product, installation, and use will comply with them.

Certain aspects of disclaimers are not applicable to consumer products; e.g., (a) some jurisdictions do not allow the exclusion or limitation of incidental or consequential damages, so the above limitation or exclusion may not apply to you; (b) also, some jurisdictions do not allow a limitation on how long an implied warranty lasts, consequently the above limitation may not apply to you; and (c) by law, during the period of this Limited Warranty, any implied warranties of implied merchantability or fitness for a particular purpose applicable to consumer products purchased by consumers, may not be excluded or otherwise disclaimed.

PROMPT DISPOSITION. Dayton will make a good faith effort for prompt correction or other adjustment with respect to any product which proves to be defective within limited warranty. For any product believed to be defective within limited warranty, first write or call dealer from whom the product was purchased. Dealer will give additional directions. If unable to resolve satisfactorily, write to Dayton at address below, giving dealer's name, address, date, and number of dealer's invoice, and describing the nature of the defect. Title and risk of loss pass to buyer on delivery to common carrier. If product was damaged in transit to you, file claim with carrier.

Manufactured for Dayton Electric Mfg. Co., 5959 W. Howard St., Niles, Illinois 60714 U.S.A.

Manufactured for Dayton Electric Mfg. Co.
 Niles, Illinois 60714 U.S.A.



Por favor lea y guarde estas instrucciones. Léalas cuidadosamente antes de intentar ensamblar, instalar, operar o dar mantenimiento al producto descrito. Protéjase usted y proteja a otros observando toda información sobre seguridad. ¡No cumplir con estas instrucciones puede dar por resultado lesiones personales o daños materiales! Conserve estas instrucciones para referencia futura.

Carretilla industrial de plataforma Dayton®

Descripción

Las carretillas industriales de plataforma Dayton son altamente maniobrables en pasillos y sitios estrechos. Están diseñadas para usarse en zonas de envío y recepción, bodegas, almacenas, talleres, laboratorios, tiendas, etc. Cada unidad consiste de una plataforma (con manubrio y tornillería para montar rodajes), dos rodajes giratorios y dos rodajes fijos.

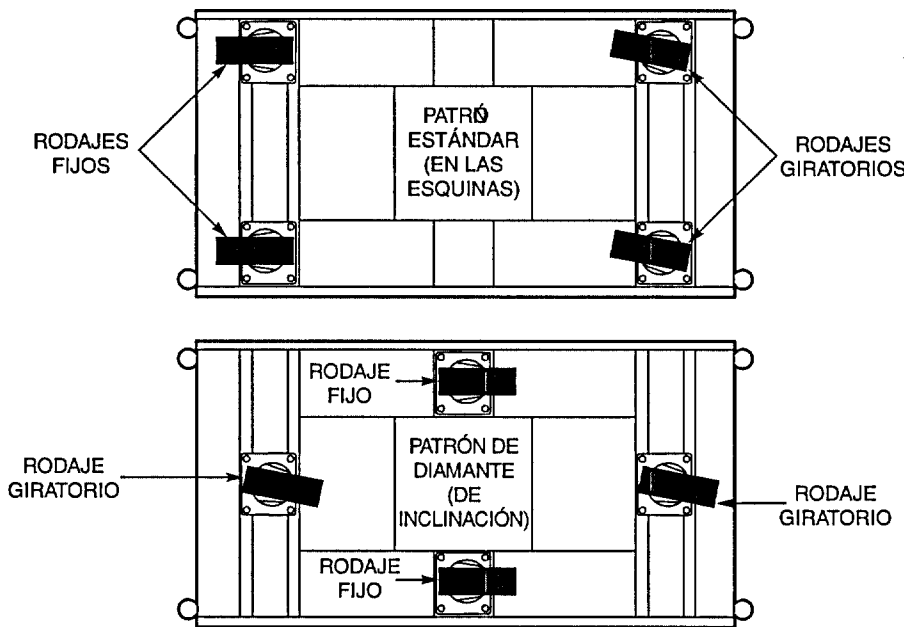


Figura 1 - Patrones de montaje de rodajes

Ensamble

PATRÓN ESTÁNDAR (EN LAS ESQUINAS)

1. Usando cuatro tornillos, cuatro tuercas y cuatro arandelas por rodaje, fije los rodajes a la plataforma.
2. Monte el manubrio en cualquiera de los extremos de la carretilla. La carretilla se maneja con más facilidad si el manubrio se monta del lado con los rodajes giratorios.

PATRÓN DE DIAMANTE (DE INCLINACIÓN)

1. Cuando asegure los rodajes fijos a la plataforma, coloque una o más arandelas entre la placa de rodaje y la plataforma en cada uno de los cuatro rodajes.

Al incrementar el número de arandelas entre la placa de rodaje y la plataforma se incrementa la cantidad de inclinación.

Instale los rodajes giratorios con cuatro tornillos, cuatro tuercas y cuatro arandelas.

2. Monte el manubrio en cualquiera de los extremos de la carretilla.

NOTA: El patrón de diamante se recomienda donde se requiere un radio de giro más corto. La carretilla gira sobre su propio radio.

ESPAÑOL

Especificaciones

Componentes			Especificaciones					
Modelo de plataforma	Rodajes		Capacidad de carga*	Tamaño de la plataforma		Ruedas de rodaje		Rodamiento del eje
	Giratorio	Fijo		A	L	Tamaño	Tipo	
3BE78	4X941	4X942	1600 libras (727 cm)	24 pulg (61 Kg)	48 pulg (121.9 cm)	6 x 1 3/8 pulg (15.24 x 3.49 cm)	Polipropileno (dibujo duro)	de manga
3BE79	4X941	4X942	1600	27	54	6 x 1 3/8 pulg (15.24 x 3.49 cm)	Polipropileno (dibujo duro)	de manga
3BE80	5X739	5X742	2500	30	60	8 x 2 pulg (20.32 x 5.08 cm)	Polioléfino (dibujo duro)	de rodillo

*Peso máximo generalmente aceptado que se recomienda para llevarse en una carretilla que se opera manualmente, en una superficie relativamente lisa (tal como una de concreto con los obstáculos mínimos normales).

Para obtener partes de reparación en México al teléfono 001-800-527-2331 en EE.UU. al teléfono 1-800-323-0620

Servicio permanente, las 24 horas del día, 365 días al año

Sírvase proporcionar la siguiente información:

- Número del modelo
- Número de serie (si lo tiene)
- Descripción y número de la pieza según se muestra en la lista de piezas

Envíe correspondencia relacionada con pedidos de piezas a:

Grainger Parts
P.O. Box 3074
1657 Shermer Road
Northbrook, IL 60065-3074, U.S.A.

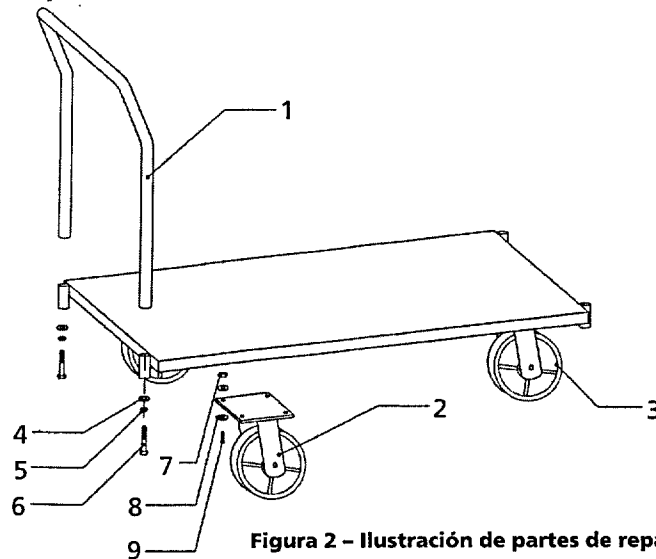


Figura 2 - Ilustración de partes de reparación

Lista de partes de reparación

No. de ref.	Descripción	No. de pieza para el modelo:			Cant.
		3BE78	3BE79	3BE80	
1	Manubrio	NOB7701	NOB7801	NOB7901	1
2	Rodaje giratorio con rueda	4X941	4X941	5X739	1
3	Rodaje fijo con rueda	4X942	4X942	5X742	1
4	Arandelas planas	▲	▲	▲	2
5	Arandela de presión	▲	▲	▲	2
6	Perno	▲	▲	▲	2
7	Tuerca de seguridad	■	■	■	4
8	Arandela	■	■	■	4
9	Perno	■	■	■	4
▲	Juego de tornillería	NOB12X50	NOB12X50	NOB12X50	1
■	Juego de ruedas	NOB8X25	NOB8X25	NOB10X25	1

E
S
P
A
Ñ
O
L

GARANTIA LIMITADA

GARANTIA LIMITADA DE DAYTON POR UN AÑO. Dayton Electric Mfg. Co., (Dayton) le garantiza al usuario original que los modelos tratados en este manual de la Carretilla industrial de plataforma Dayton® están libres de defectos en la mano de obra o el material, cuando se les somete a uso normal, por un año a partir de la fecha de compra. Cualquier parte que se encuentre defectuosa, tanto en el material como en la mano de obra, y sea devuelta a un lugar de servicio autorizado designado por Dayton, con los costos de envío pagados por adelantado, será reparada o reemplazada a la discreción de Dayton como remedio exclusivo. Para obtener la información sobre los procedimientos de reclamo cubiertos en la garantía limitada vea ATENCION OPORTUNA a continuación. Esta garantía limitada confiere a los compradores derechos legales específicos que varían de jurisdicción a jurisdicción.

LIMITES DE RESPONSABILIDAD. Hasta el punto que las leyes aplicables lo permitan, la responsabilidad de Dayton por los daños emergentes o incidentales está expresamente excluida. La responsabilidad de Dayton expresamente está limitada y no puede exceder el precio de compra pagado por el artículo.

EXCLUSION DE RESPONSABILIDAD DE LA GARANTIA. Dayton se ha esforzado diligentemente para proporcionar información sobre el producto en esta literatura en forma apropiada; sin embargo, tal información y las ilustraciones y descripciones tienen como único propósito la identificación del producto y no expresan ni implican garantía de que los productos son VENDIBLES o ADECUADOS PARA UN PROPÓSITO EN PARTICULAR o que se ajustan necesariamente a las ilustraciones o descripciones. Con excepción de lo que se establece a continuación, Dayton no hace ni autoriza ninguna garantía o afirmación de hecho, expresa o implícita, que no sea estipulada en la GARANTIA LIMITADA anterior.

ADAPTACION DEL PRODUCTO. Muchas jurisdicciones tienen códigos o reglamentos que rigen las ventas, la construcción, la instalación y/o el uso del producto para ciertos propósitos que pueden variar con respecto a los aplicables a las zonas vecinas. Si bien Dayton trata de que sus productos cumplan con dichos códigos, no puede garantizar su conformidad y no puede hacerse responsable por la forma en que su producto se instala o usa. Antes de comprar y usar el producto, revise su aplicación y todos los códigos y regulaciones nacionales y locales aplicables y asegúrese que el producto, la instalación y el uso los cumplan.

Ciertos aspectos de limitación de responsabilidad no se aplican a los productos del consumidor; es decir (a) algunas jurisdicciones no permiten la exclusión o la limitación de daños incidentales o emergentes, de modo que las limitaciones o exclusiones anteriores puede que no se apliquen en su caso; (b) también, algunas jurisdicciones no permiten limitar el tiempo que una garantía implícita dura, por lo tanto, la limitación anterior puede que no se aplique en su caso; y (c) por ley, durante el período que dura esta Garantía Limitada, las garantías implícitas de comercialización o de adecuación para un propósito en particular aplicables a los productos del consumidor comprados por consumidores no pueden ser excluidas o no pueden excluirse de la responsabilidad en alguna otra forma.

ATENCION OPORTUNA. Dayton hará un esfuerzo de buena fe para corregir puntualmente, o hacer otros ajustes, con respecto a cualquier producto que resulte defectuoso dentro de los términos de esta garantía limitada. En el caso de que encuentre un producto defectuoso y que esté cubierto dentro de los límites de esta garantía haga el favor de escribir primero, o llame, al distribuidor de quien compró el producto. El distribuidor le dará las instrucciones adicionales. Si no puede resolver el problema en forma satisfactoria, escriba a Dayton a la dirección a continuación, dando el nombre del distribuidor, su dirección, la fecha y el número de la factura del distribuidor y describa la naturaleza del defecto. La propiedad del artículo y el riesgo de pérdida pasan al comprador en el momento de la entrega del artículo a la compañía de transporte. Si el producto se daña durante el transporte debe presentar su reclamo a la compañía de transporte.

Fabricado para Dayton Electric Mfg. Co., 5959 W. Howard St., Niles, Illinois 60714 EE.UU.

Fabricado para Dayton Electric Mfg. Co.,
Niles, IL 60714 EE.UU.



Veillez lire et conserver ces instructions. Veuillez lire le présent manuel attentivement avant d'effectuer l'assemblage, l'installation, l'exploitation ou l'entretien du produit décrit. Assurez votre protection et celle de vos compagnons de travail en obéissant à toutes les règles de sécurité. Tout manquement de se conformer aux instructions pourrait entraîner des blessures graves et/ou des dommages matériels ! Conservez ces instructions pour consultation future.

Chariots de manutention à plate-forme Dayton®

Description

Les chariots de manutention plate-forme Dayton procurent une grande maniabilité dans les allées et les zones étroites. Conçus pour une utilisation dans les centres de réception et d'expédition, entrepôts, ateliers, laboratoires, magasins, etc. Chaque dispositif est muni d'une plate-forme (avec poignée et pièces de montage de roulettes), de deux roulettes fixes et de deux roulettes pivotantes.

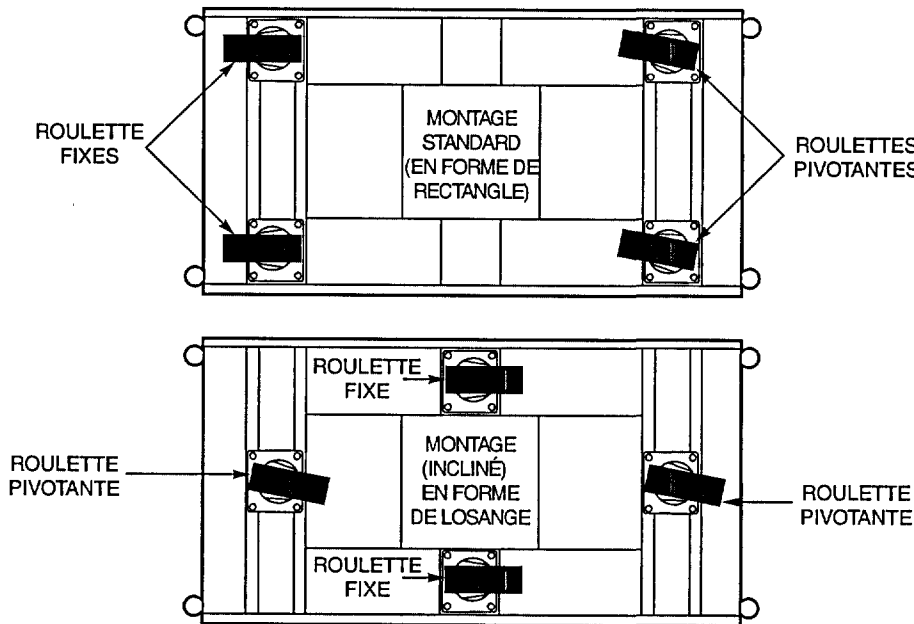


Figure 1 - Motifs de montage des roulettes

Assemblage

MONTAGE STANDARD (EN FORME DE RECTANGLE)

1. À l'aide de quatre boulons et quatre rondelles par roulette, fixer la roulette sur la plate-forme.
2. Insérer la poignée dans l'une des extrémités du chariot. Le chariot tourne plus facilement lorsque la poignée se trouve à la même extrémité que les roulettes pivotantes.

MONTAGE INCLINÉ EN FORME DE LOSANGE

1. En fixant les roulettes fixes à la plate-forme, placer une ou plusieurs rondelles entre la plaque de la roulette et la plate-forme pour chacun des quatre boulons.

Un plus grand nombre de rondelles entre la plaque de la roulette et la plate-forme accentue l'inclinaison.

Installer les roulettes pivotantes à l'aide des quatre écrous, boulons et rondelles.

2. Insérer la poignée dans l'une des extrémités du chariot.

REMARQUE : un montage incliné en forme de losange est recommandé dans les cas où un rayon de rotation plus petit est nécessaire. Le chariot tourne ainsi sur son propre rayon.

Spécifications

Composants			Spécifications						
Modèle de plate forme	Roulettes Pivotantes	Fixes	Capacité de charge*	Dimensions de la plate-forme LAR		LON	Roulettes Taille	Type	Roulement d'essieu
3BE78	4X941	4X942	1 600 lb (727 kg)	24 po (61 cm)	48 po (121,9 cm)	6 x 1 3/8 po (15,24 x 3,49 cm)	Polypropylène (bande de roulement dure)	Coussinet	
3BE79	4X941	4X942	1 600 lb (727 kg)	27 po (69 cm)	54 po (1,4 m)	6 x 1 3/8 po (15,24 x 3,49 cm)	Polypropylène (bande de roulement dure)	Coussinet	
3BE80	5X739	5X742	2 500 lb (1 135 kg)	30 po (76,2 cm)	60 po (1,5 m)	8 x 2 po (20,32 x 5,08 cm)	Polyoléfine (bande de roulement dure)	Rouleau	

*Poids maximum recommandé et généralement admis pouvant être transportés sur un chariot à opération manuelle et sur une surface relativement dure (tel que du béton avec des obstacles mineurs).

Commandez les pièces détachées en appelant gratuitement 1-800-323-0620

24 heures sur 24 - 365 jours par année

Veillez avoir sous la main les informations suivantes :

- Le numéro du modèle
- Le numéro de série (s'il y a lieu)
- Une description de la pièce et son numéro tel qu'indiqué sur la liste des pièces

Faire parvenir toute correspondance concernant les pièces à l'adresse suivante :

Grainger Parts
P.O. Box 3074
1657 Shermer Road
Northbrook, IL 60065-3074 U.S.A.

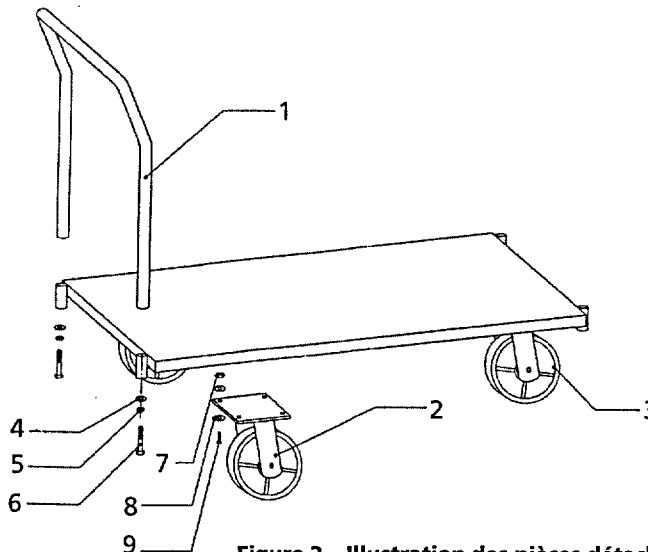


Figure 2 - Illustration des pièces détachées

Liste des pièces détachées

N° de réf.	Description	N° de pièce			Qte.
		3BE78	3BE79	3BE80	
1	Poignée	NOB7701	NOB7801	NOB7901	1
2	Roulette pivotante avec roue	4X941	4X941	5X739	1
3	Roulette rigide avec roue	4X942	4X942	5X742	1
4	Rondelle plate	▲	▲	▲	2
5	Rondelle à entaille	▲	▲	▲	2
6	Boulon	▲	▲	▲	2
7	Contre-écrou	■	■	■	4
8	Rondelle	■	■	■	4
9	Boulon	■	■	■	4
▲	Ensemble de quincaillerie pour manches de rechange	NOB12X50	NOB12X50	NOB12X50	1
■	Ensemble de quincaillerie pour roulettes	NOB8X25	NOB8X25	NOB10X25	1

GARANTIE LIMITÉE

GARANTIE DAYTON LIMITÉE À UN AN. Les modèles couverts dans ce manuel - Chariots de manutention à plate-forme Dayton® - sont garantis par Dayton Electric Mfg. Co. (Dayton) à l'utilisateur d'origine contre tout défaut de matières premières ou de manutention sous usage normal, pendant un an à compter de la date d'achat. Toute pièce qui est déclarée défectueuse en matière première ou en manutention et qui est renvoyée à un lieu de service autorisé, désigné par Dayton, en port payé sera, en seule option, réparée ou remplacée au choix de Dayton. Pour le procédé de réclamation sous garantie limitée, voir DISPOSITION RAPIDE ci-dessous. Cette garantie limitée donne aux acheteurs des droits légaux spécifiques qui varient de juridiction à juridiction.

LIMITES DE RESPONSABILITÉ. La responsabilité de Dayton, dans les limites permises par la loi, pour les dommages indirects ou fortuits est expressément déniée. Dans tous les cas la responsabilité de Dayton est limitée et ne dépassera pas la valeur du prix d'achat payé.

DÉSISTEMENT DE GARANTIE. Dayton a fait de diligents efforts pour fournir avec précision les informations et illustrations des produits décrits dans cette brochure ; cependant, de telles informations et illustrations sont pour la seule raison d'identification, et n'expriment ni n'impliquent que les produits sont COMMERCIALISABLES, ou ADAPTABLES À UN BESOIN PARTICULIER, ni que ces produits sont nécessairement conformes aux illustrations ou descriptions. Sauf pour ce qui suit, aucune garantie ou affirmation de fait, énoncée ou impliquée, autre que ce qui est énoncé dans la "GARANTIE LIMITÉE" ci-dessus n'est faite ou autorisée par Dayton.

CONFORMITÉ DU PRODUIT. De nombreuses juridictions ont des codes et règlements qui gouvernent les ventes, constructions, installation et/ou usage de produits pour certains usages qui peuvent varier par rapport à une zone voisine. Pendant que Dayton essaie de s'assurer que ses produits s'accordent avec ces codes, il ne peut pas garantir cet accord, et ne peut pas être responsable de la façon dont le produit est installé ou utilisé. Avant l'achat et l'usage d'un produit, revoir les applications de ce produit, ainsi que tous les codes et règlements nationaux et locaux applicables, et s'assurer que le produit, son installation et son usage sont en accord avec eux.

Certains aspects de désistement ne sont pas applicables aux produits pour consommateur ; ex: (a) certaines juridictions ne permettent pas l'exclusion ou la limitation des dommages indirects ou fortuits et donc la limitation ou exclusion ci-dessus peut ne pas s'appliquer dans le cas présent ; (b) également, certaines juridictions n'autorisent pas de limitations de durée de la garantie implicite, en conséquence, la limitation ci-dessus peut ne pas s'appliquer dans le cas présent ; et (c) par force de loi, pendant la période de cette GARANTIE LIMITÉE, toutes garanties implicites de commerciabilité ou d'adaptabilité à un besoin particulier applicables aux produits de consommateurs achetés par des consommateurs, peuvent ne pas être exclues ni autrement désistées.

DISPOSITION RAPIDE. Dayton fera un effort de bonne foi pour corriger ou ajuster rapidement tout produit prouvé défectueux pendant la période de la garantie limitée. Pour tout produit considéré défectueux pendant la période de garantie limitée, écrire ou appeler tout d'abord le concessionnaire où l'appareil a été acheté. Le concessionnaire doit donner des instructions supplémentaires. S'il est impossible de résoudre le problème de façon satisfaisante, écrire à Dayton à l'adresse ci-dessous, en indiquant le nom et l'adresse du concessionnaire, la date et le numéro de la facture du concessionnaire, et en décrivant la nature du défaut. Le titre et le risque de perte passent à l'acheteur au moment de la livraison par le transporteur. Si le produit a été endommagé pendant le transport, une réclamation doit être faite auprès du transporteur.

Fabriqué pour Dayton Electric Mfg.Co., 5959 W. Howard St., Niles, Illinois 60714 États-Unis

Fabriqué pour Dayton Electric Mfg. Co.,
Niles, Illinois 60714 États-Unis



