

Please read and save these instructions. Read carefully before attempting to assemble, install, operate or maintain the product described. Protect yourself and others by observing all safety information. Failure to comply with instructions could result in personal injury and/or property damage! Retain instructions for future reference.

# Dayton® Industrial Platform Truck

E  
N  
G  
L  
I  
S  
H

E  
S  
P  
A  
Ñ  
O  
L

F  
R  
A  
N  
C  
A  
I  
S

## Description

Dayton industrial platform truck, Model 3BE77, has a maximum load capacity of 750 Lbs. Designed for use in shipping and receiving rooms, warehouses, stock rooms, shops, laboratories, stores, etc. Equipped with a 24 x 42" platform deck, handle, 2 sets of casters (rigid and swivel), protective bumpers, and mounting hardware for bumpers and casters.

## Specifications

Load Capacity	Deck Size		Caster Wheels	
	W	L	Size	Type
750 Lbs.	24"	42"	5"x 1 1/4"	Solid Rubber

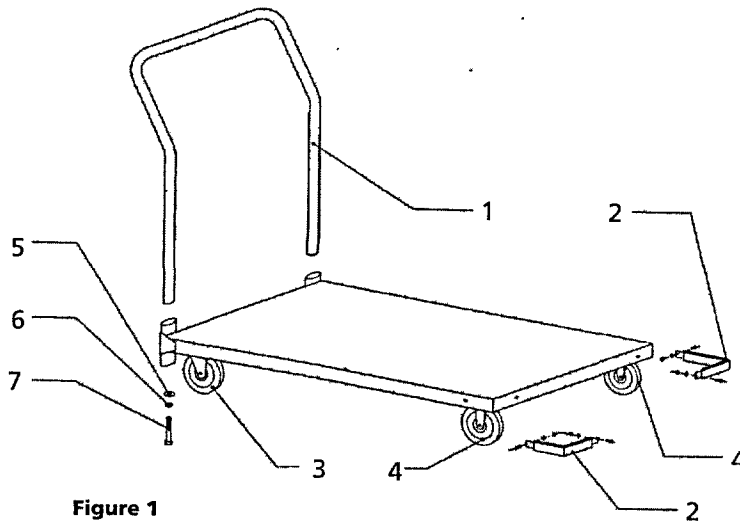


Figure 1

## Assembly

1. Mount the protective bumpers on the front of the platform deck, using the four round head bolts with lock-washers and nuts.
2. Secure the swivel casters to the bottom-rear of the platform deck, using eight flathead bolts with lockwashers and nuts.

**NOTE:** The rear of the truck has the retaining-slots for the handle.

3. Attach the rigid casters to the bottom front of the platform deck, using the remaining fasteners.
4. Slip the handle into the retaining slots.
5. Insert handle lock-pins.

## Repair Parts List

Ref. No	Description	Part No.	Qty.
1	Handle	NOB81901	1
2	Bumper Kit (includes 2 ea. screw, washer, nut)	R4019	1
3	Swivel caster with wheel	R5540	1
4	Rigid Caster with wheel	R5544	1
5	Flat Washer	▲	2
6	Split Washer	▲	2
7	Bolt	▲	2
▲	Handle Hardware Kit	NOB12X50	1
△	Caster Hardware Kit (includes 4 ea. screw, washer, nut)	NOB6X16	1

(△) Not shown.

**For Repair Parts,  
call 1-800-323-0620**

**24 hours a day – 365 days a year**

Please provide the following information:

- Model number
- Serial number (if any)
- Part description and number as shown in parts list

Address parts correspondence to:  
Grainger Parts  
P.O. Box 3074  
1657 Shermer Road  
Northbrook, IL 60065-3074 U.S.A.

# Dayton® Industrial Platform Truck

## LIMITED WARRANTY

**DAYTON ONE-YEAR LIMITED WARRANTY.** Dayton Industrial Platform Truck, Models covered in this manual, are warranted by Dayton Electric Mfg. Co. (Dayton) to the original user against defects in workmanship or materials under normal use for one year after date of purchase. Any part which is determined to be defective in material or workmanship and returned to an authorized service location, as Dayton designates, shipping costs prepaid, will be, as the exclusive remedy, repaired or replaced at Dayton's option. For limited warranty claim procedures, see PROMPT DISPOSITION below. This limited warranty gives purchasers specific legal rights which vary from jurisdiction to jurisdiction.

**LIMITATION OF LIABILITY.** To the extent allowable under applicable law, Dayton's liability for consequential and incidental damages is expressly disclaimed. Dayton's liability in all events is limited to and shall not exceed the purchase price paid.

**WARRANTY DISCLAIMER.** Dayton has made a diligent effort to provide product information and illustrate the products in this literature accurately; however, such information and illustrations are for the sole purpose of identification, and do not express or imply a warranty that the products are MERCHANTABLE, or FIT FOR A PARTICULAR PURPOSE, or that the products will necessarily conform to the illustrations or descriptions. Except as provided below, no warranty or affirmation of fact, expressed or implied, other than as stated in the "LIMITED WARRANTY" above is made or authorized by Dayton.

**PRODUCT SUITABILITY.** Many jurisdictions have codes and regulations governing sales, construction, installation, and/or use of products for certain purposes, which may vary from those in neighboring areas. While Dayton attempts to assure that its products comply with such codes, it cannot guarantee compliance, and cannot be responsible for how the product is installed or used. Before purchase and use of a product, review the product applications, and all applicable national and local codes and regulations, and be sure that the product, installation, and use will comply with them.

Certain aspects of disclaimers are not applicable to consumer products; e.g., (a) some jurisdictions do not allow the exclusion or limitation of incidental or consequential damages, so the above limitation or exclusion may not apply to you; (b) also, some jurisdictions do not allow a limitation on how long an implied warranty lasts, consequently the above limitation may not apply to you; and (c) by law, during the period of this Limited Warranty, any implied warranties of implied merchantability or fitness for a particular purpose applicable to consumer products purchased by consumers, may not be excluded or otherwise disclaimed.

**PROMPT DISPOSITION.** Dayton will make a good faith effort for prompt correction or other adjustment with respect to any product which proves to be defective within limited warranty. For any product believed to be defective within limited warranty, first write or call dealer from whom the product was purchased. Dealer will give additional directions. If unable to resolve satisfactorily, write to Dayton at address below, giving dealer's name, address, date, and number of dealer's invoice, and describing the nature of the defect. Title and risk of loss pass to buyer on delivery to common carrier. If product was damaged in transit to you, file claim with carrier.

**Manufactured for Dayton Electric Mfg. Co., 5959 W. Howard St., Niles, Illinois 60714 U.S.A.**

Por favor lea y guarde estas instrucciones. Léelas cuidadosamente antes de intentar ensamblar, instalar, operar o dar mantenimiento al producto descrito. Protéjase usted y proteja a otros observando toda información sobre seguridad. ¡No cumplir con estas instrucciones puede dar por resultado lesiones personales o daños materiales! Conserve estas instrucciones para referencia futura.

# Carretilla industrial de plataforma Dayton®

## Descripción

La carretilla industrial de plataforma Dayton, Modelo 3BE77, tiene una capacidad máxima de carga de 750 libras (350 Kg). Está diseñada para usarse en zonas de envío y de recepción, bodegas, almacenes, talleres, laboratorios, tiendas, etc. Está equipado con una plataforma de 24 x 42 pulg (61 x 106.7 cm), un manubrio, 2 juegos de rodajes (fijos y giratorios), defensas protectoras y tornillería de montaje para parachoques y rodajes.

## Especificaciones

Capacidad de carga	Tamaño de plataforma		Ruedas de rodaje	
	A	L	Tamaño	Tipo
750 libras (340 Kg)	24 pulg (61 cm)	42 pulg (106.7 cm)	5 pulg (12.7 cm)	Hule sólido

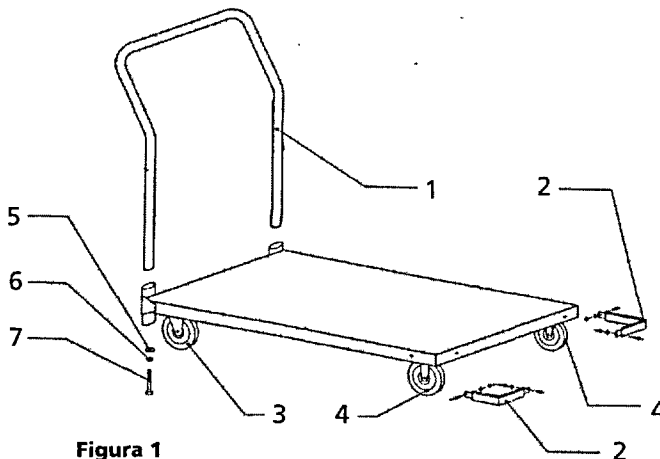


Figura 1

## Lista de partes de reparación

No. de ref.	Descripción	No. de pieza	Cant.
1	Manubrio	NOB81901	1
2	Juego de la Defensa (incluye son 2 para cada tornillo, arandela, y tuerca)	R4019	1
3	Rodaje giratorio con rueda	R5540	1
4	Rodaje fijo con rueda	R5544	1
5	Arandelas planas	▲	2
6	Arandela de presión	▲	2
7	Perno	▲	2
▲	Juego de tornillería	NOB12X50	1
△	Juego de ruedas (incluye son 4 para cada tornillo, arandela, y tuerca)	NOB6X16	1

(△) No se muestra.

## Ensamble

1. Monte las defensas protectoras en la parte delantera de la plataforma usando los cuatro tornillos de cabeza redonda con arandelas de seguridad y tuercas.
  2. Instale los rodajes giratorios en la parte inferior trasera de la plataforma, usando ocho tornillos de cabeza plana con arandelas de seguridad y tuercas.
- NOTA:** La parte trasera de la carretilla tiene ranuras de retén para el manubrio.
3. Una los rodajes fijos a la parte inferior delantera de la plataforma, usando los sujetadores restantes.
  4. Monte el manubrio en las ranuras de retén deslizándolo.
  5. Inserte los pasadores de seguridad del manubrio.

**Para obtener partes de reparación en México llame al 001-800-527-2331 en EE.UU. llame al 1-800-323-0620**

**Servicio permanente, las 24 horas del día, 365 días al año**

Sírvase proporcionar la siguiente información:

- Número del modelo
- Número de serie (si lo tiene)
- Descripción y número de la pieza según se muestra en la lista de piezas

Envíe correspondencia relacionada con pedidos de piezas a:  
Grainger Parts  
P.O. Box 3074  
1657 Shermer Road  
Northbrook, IL 60065-3074, U.S.A.

# Carretilla industrial de plataforma Dayton®

## GARANTIA LIMITADA

**GARANTIA LIMITADA DE DAYTON POR UN AÑO.** Dayton Electric Mfg. Co., (Dayton) le garantiza al usuario original que los modelos tratados en este manual de la carretilla industrial de plataforma Dayton® están libres de defectos en la mano de obra o el material, cuando se les somete a uso normal, por un año a partir de la fecha de compra. Cualquier parte que se encuentre defectuosa, tanto en el material como en la mano de obra, y sea devuelta a un lugar de servicio autorizado designado por Dayton, con los costos de envío pagados por adelantado, será reparada o reemplazada a la discreción de Dayton como remedio exclusivo. Para obtener la información sobre los procedimientos de reclamo cubiertos en la garantía limitada vea ATENCION OPORTUNA a continuación. Esta garantía limitada confiere a los compradores derechos legales específicos que varían de jurisdicción a jurisdicción.

**LIMITES DE RESPONSABILIDAD.** Hasta el punto que las leyes aplicables lo permitan, la responsabilidad de Dayton por los daños emergentes o incidentales está expresamente excluida. La responsabilidad de Dayton expresamente está limitada y no puede exceder el precio de compra pagado por el artículo.

**EXCLUSION DE RESPONSABILIDAD DE LA GARANTIA.** Dayton se ha esforzado diligentemente para proporcionar información sobre el producto en esta literatura en forma apropiada; sin embargo, tal información y las ilustraciones y descripciones tienen como único propósito la identificación del producto y no expresan ni implican garantía de que los productos son VENDIBLES o ADECUADOS PARA UN PROPÓSITO EN PARTICULAR o que se ajustan necesariamente a las ilustraciones o descripciones. Con excepción de lo que se establece a continuación, Dayton no hace ni autoriza ninguna garantía o afirmación de hecho, expresa o implícita, que no sea estipulada en la GARANTIA LIMITADA anterior.

**ADAPTACION DEL PRODUCTO.** Muchas jurisdicciones tienen códigos o reglamentos que rigen las ventas, la construcción, la instalación y/o el uso del producto para ciertos propósitos que pueden variar con respecto a los aplicables a las zonas vecinas. Si bien Dayton trata de que sus productos cumplan con dichos códigos, no puede garantizar su conformidad y no puede hacerse responsable por la forma en que su producto se instala o usa. Antes de comprar y usar el producto, revise su aplicación y todos los códigos y regulaciones nacionales y locales aplicables y asegúrese que el producto, la instalación y el uso los cumplan.

Ciertos aspectos de limitación de responsabilidad no se aplican a los productos del consumidor; es decir (a) algunas jurisdicciones no permiten la exclusión o la limitación de daños incidentales o emergentes, de modo que las limitaciones o exclusiones anteriores puede que no se apliquen en su caso; (b) también, algunas jurisdicciones no permiten limitar el tiempo que una garantía implícita dura, por lo tanto, la limitación anterior puede que no se aplique en su caso; y (c) por ley, durante el período que dura esta Garantía Limitada, las garantías implícitas de comercialización o de adecuación para un propósito en particular aplicables a los productos del consumidor comprados por consumidores no pueden ser excluidas o no pueden excluirse de la responsabilidad en alguna otra forma.

**ATENCION OPORTUNA.** Dayton hará un esfuerzo de buena fe para corregir puntualmente, o hacer otros ajustes, con respecto a cualquier producto que resulte defectuoso dentro de los términos de esta garantía limitada. En el caso de que encuentre un producto defectuoso y que esté cubierto dentro de los límites de esta garantía haga el favor de escribir primero, o llame, al distribuidor de quien compró el producto. El distribuidor le dará las instrucciones adicionales. Si no puede resolver el problema en forma satisfactoria, escriba a Dayton a la dirección a continuación, dando el nombre del distribuidor, su dirección, la fecha y el número de la factura del distribuidor y describa la naturaleza del defecto. La propiedad del artículo y el riesgo de pérdida pasan al comprador en el momento de la entrega del artículo a la compañía de transporte. Si el producto se daña durante el transporte debe presentar su reclamo a la compañía de transporte.

**Fabricado para Dayton Electric Mfg. Co., 5959 W. Howard St., Niles, Illinois 60714 EE.UU.**

*Veillez lire et conserver ces instructions. Veillez lire le présent manuel attentivement avant d'effectuer l'assemblage, l'installation, l'exploitation ou l'entretien du produit décrit. Assurez votre protection et celle de vos compagnons de travail en obéissant à toutes les règles de sécurité. Tout manquement de se conformer aux instructions pourrait entraîner des blessures graves et/ou des dommages matériels ! Conservez ces instructions pour consultation future.*

# Chariot de manutention à plate-forme Dayton®

## Description

Le chariot de manutention à plate-forme Dayton, modèle 3BE77, offre une capacité de charge maximale de 750 lb (340 kg). Conçu pour une utilisation dans les centres de réception et d'expédition, entrepôts, ateliers, laboratoires, magasins, etc. Muni d'une plate-forme de 24 x 42 po (61 x 106,7 cm), d'une poignée, de deux jeux de roulettes (fixes et pivotantes), de pare-chocs et de pièces de montage pour les pare-chocs et les roulettes.

## Spécifications

Capacité de charge	Dimensions de la plate-forme		Roulettes Taille	Type
	Larg	Long		
750 lb (340 kg)	24 po (61 cm)	42 po (106,7 cm)	5 po (12,7 cm)	Caoutchouc plein

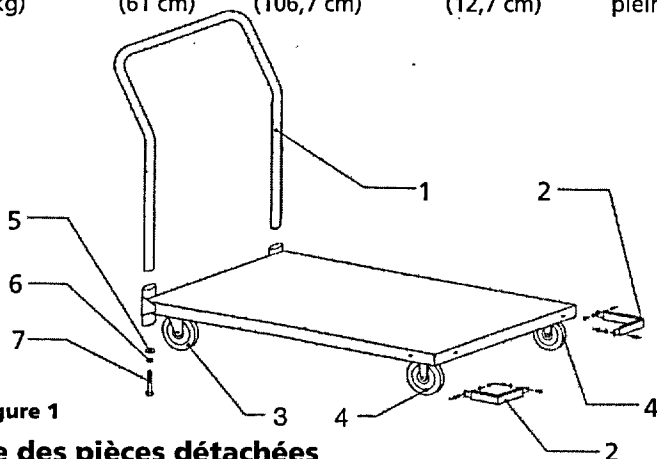


Figure 1

## Liste des pièces détachées

N de réf.	Description	N de pièce	Qté.
1	Poignée	NOB81901	1
2	Ensemble de Pare-chocs (inclut 4 de chaque: vis, rondelles, écrous)	R4019	1
3	Roulette pivotante avec roue	R5540	1
4	Roulette rigide avec roue	R5544	1
5	Rondelle plate	▲	2
6	Rondelle à entaille	▲	2
7	Boulon	▲	2
▲	Ensemble de quincaillerie pour manches de recharge	NOB12X50	1
△	Ensemble de quincaillerie pour roulettes (includes 4 ea. screw, washer, nut)	NOB6X16	1

(△) Pas illustré.

## Assemblage

- Effectuer l'installation des pare-chocs à l'avant de la plate-forme à l'aide des quatre boulons à tête ronde, des rondelles de sécurité et des écrous.
  - Fixer les roulettes pivotantes sous l'arrière de la plate-forme à l'aide de huit boulons à tête plate, des rondelles de sécurité et des écrous.
- REMARQUE :** L'arrière du chariot est muni de pièces de retenue pour la poignée.
- Fixer les roulettes fixes sous le devant de la plate-forme, à l'aide des dispositifs de fixation qui restent.
  - Insérer la poignée dans les pièces de retenue.
  - Insérer les goupilles de sécurité de poignée.

## Commandez les pièces détachées en appelant gratuitement

**1-800-323-0620**

**24 heures sur 24 - 365 jours par année**

Veillez avoir sous la main les informations suivantes :

- Le numéro du modèle
- Le numéro de série (s'il y a lieu)
- Une description de la pièce et son numéro tel qu'indiqué sur la liste des pièces

Faire parvenir toute correspondance concernant les pièces à l'adresse suivante :

Grainger Parts  
P.O. Box 3074  
1657 Shermer Road  
Northbrook, IL 60065-3074 U.S.A.

# Chariot de manutention à plate-forme Dayton®

## **GARANTIE LIMITÉE**

**GARANTIE DAYTON LIMITÉE À UN AN.** Les modèles couverts dans ce manuel – le chariot de manutention à plate-forme Dayton® – sont garantis par Dayton Electric Mfg. Co. (Dayton) à l'utilisateur d'origine contre tout défaut de matières premières ou de manutention sous usage normal, pendant un an à compter de la date d'achat. Toute pièce qui est déclarée défectueuse en matière première ou en manutention et qui est renvoyée à un lieu de service autorisé, désigné par Dayton, en port payé sera, en seule option, réparée ou remplacée au choix de Dayton. Pour le procédé de réclamation sous garantie limitée, voir DISPOSITION RAPIDE ci-dessous. Cette garantie limitée donne aux acheteurs des droits légaux spécifiques qui varient de juridiction à juridiction.

**LIMITES DE RESPONSABILITÉ.** La responsabilité de Dayton, dans les limites permises par la loi, pour les dommages indirects ou fortuits est expressément déniée. Dans tous les cas la responsabilité de Dayton est limitée et ne dépassera pas la valeur du prix d'achat payé.

**DÉSISTEMENT DE GARANTIE.** Dayton a fait de diligents efforts pour fournir avec précision les informations et illustrations des produits décrits dans cette brochure ; cependant, de telles informations et illustrations sont pour la seule raison d'identification, et n'expriment ni n'impliquent que les produits sont COMMERCIALISABLES, ou ADAPTABLES À UN BESOIN PARTICULIER, ni que ces produits sont nécessairement conformes aux illustrations ou descriptions. Sauf pour ce qui suit, aucune garantie ou affirmation de fait, énoncée ou impliquée, autre que ce qui est énoncé dans la "GARANTIE LIMITÉE" ci-dessus n'est faite ou autorisée par Dayton.

**CONFORMITÉ DU PRODUIT.** De nombreuses juridictions ont des codes et règlements qui gouvernent les ventes, constructions, installation et/ou usage de produits pour certains usages qui peuvent varier par rapport à une zone voisine. Pendant que Dayton essaie de s'assurer que ses produits s'accordent avec ces codes, il ne peut pas garantir cet accord, et ne peut pas être responsable de la façon dont le produit est installé ou utilisé. Avant l'achat et l'usage d'un produit, revoir les applications de ce produit, ainsi que tous les codes et règlements nationaux et locaux applicables, et s'assurer que le produit, son installation et son usage sont en accord avec eux.

Certains aspects de désistement ne sont pas applicables aux produits pour consommateur ; ex: (a) certaines juridictions ne permettent pas l'exclusion ou la limitation des dommages indirects ou fortuits et donc la limitation ou exclusion ci-dessus peut ne pas s'appliquer dans le cas présent ; (b) également, certaines juridictions n'autorisent pas de limitations de durée de la garantie implicite, en conséquence, la limitation ci-dessus peut ne pas s'appliquer dans le cas présent ; et (c) par force de loi, pendant la période de cette GARANTIE LIMITÉE, toutes garanties impliquées de commerciabilité ou d'adaptabilité à un besoin particulier applicables aux produits de consommateurs achetés par des consommateurs, peuvent ne pas être exclues ni autrement désistées.

**DISPOSITION RAPIDE.** Dayton fera un effort de bonne foi pour corriger ou ajuster rapidement tout produit prouvé défectueux pendant la période de la garantie limitée. Pour tout produit considéré défectueux pendant la période de garantie limitée, écrire ou appeler tout d'abord le concessionnaire où l'appareil a été acheté. Le concessionnaire doit donner des instructions supplémentaires. S'il est impossible de résoudre le problème de façon satisfaisante, écrire à Dayton à l'adresse ci-dessous, en indiquant le nom et l'adresse du concessionnaire, la date et le numéro de la facture du concessionnaire, et en décrivant la nature du défaut. Le titre et le risque de perte passent à l'acheteur au moment de la livraison par le transporteur. Si le produit a été endommagé pendant le transport, une réclamation doit être faite auprès du transporteur.

Fabriqué pour Dayton Electric Mfg.Co., 5959 W. Howard St., Niles, Illinois 60714 États-Unis

**Notes • Notas • Notes**

Ruled area for notes with horizontal lines.

E  
N  
G  
L  
I  
S  
H

E  
S  
P  
A  
Ñ  
O  
L

F  
R  
A  
N  
Ç  
A  
I  
S



**Notes • Notas • Notes**

**E  
N  
G  
L  
I  
S  
H**

**E  
S  
P  
A  
Ñ  
O  
L**

**F  
R  
A  
N  
Ç  
A  
I  
S**

Area for handwritten notes in English, Spanish, and French.

