

# For Repair Parts, call 1-800-323-0620

24 hours a day – 365 days a year

Please provide following information:

- Model number
- Serial number (if any)
- Part description and number as shown in parts list

E  
N  
G  
L  
I  
S  
H

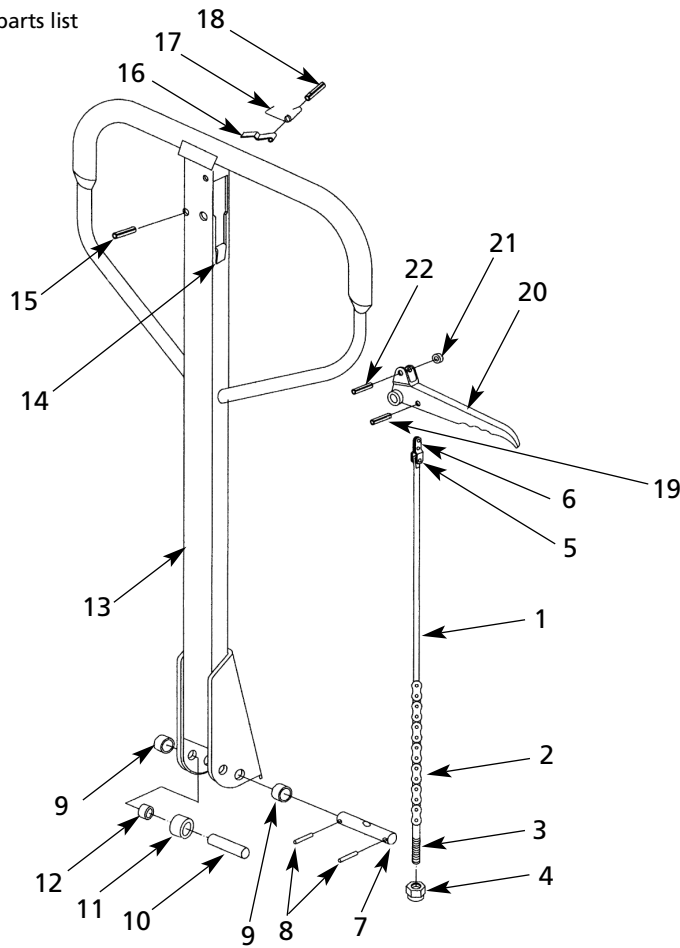


Figure 4 – Repair Parts Illustration for Pallet Truck Handle

## Repair Parts List for Pallet Truck Handle

Ref. No.	Description	Part No.	Qty.	Ref. No.	Description	Part No.	Qty.
<b>Chain Kit</b>				<b>MHAC05G</b>			
1	Release Rod	▲	1	12	Bushing	MHG109AG	1
2	Chain	▲	1	13	Handle	MHG110G	1
3	Adjusting Bolt	▲	1	14	Rubber Stop	MHG111G	1
4	Adjusting Nut	▲	1	15	Roll Pin	MHG112G	1
5	Pin	▲	1	16	Blade Spring	MHG113G	1
6	Pull Board	▲	1	17	Spring	MHG114G	1
<b>Axle Kit</b>				<b>MHAC07G</b>			
7	Axle with Hole	▲	1	18	Roll Pin	MHG115G	1
8	Roll Pin	▲	2	19	Roll Pin	MHG116G	1
9	Bushing	MHG107G	2	<b>Control Lever Kit</b>			
10	Roller Pin	MHG108G	1	20	Control Lever	▲	1
11	Pressure Roller	MHG109G	1	21	Roller	▲	1
				22	Roll Pin	▲	1

(▲) Available as part of kit only.

## For Repair Parts, call 1-800-323-0620

24 hours a day – 365 days a year

Please provide following information:

- Model number
- Serial number (if any)
- Part description and number as shown in parts list

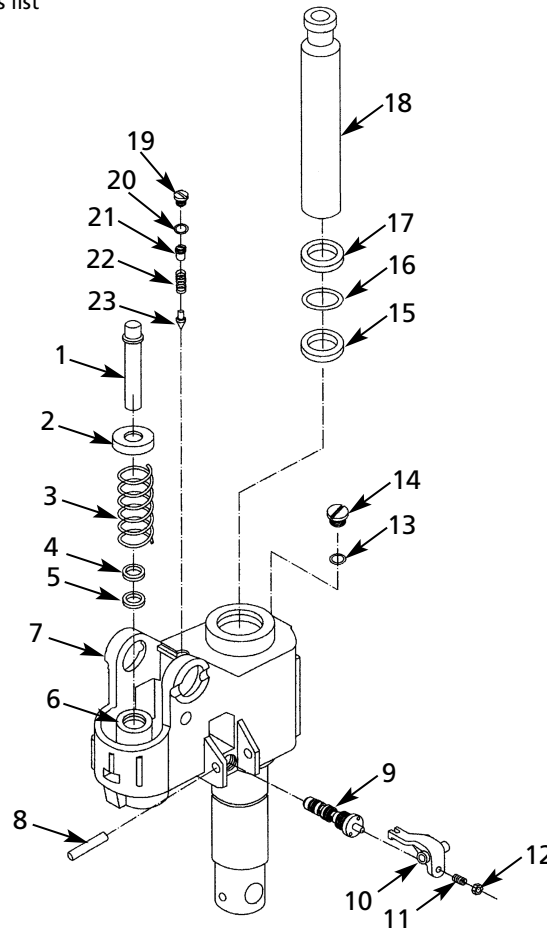


Figure 5 – Repair Parts Illustration for Pallet Truck Pump Assembly

### Repair Parts List for Pallet Truck Pump Assembly

Ref. No.	Description	Part No.	Qty.	Ref. No.	Description	Part No.	Qty.
1	Pump Piston	MHG303G	1	13	Seal Washer	MHG323G	1
2	Spring Cap	MHG301G	1	14	Screw Plug	MHG324G	1
3	Spring	MHG302G	1	15	Seal	MHG325G	1
	<b>Pump Cylinder Kit</b>	<b>MHAC08G</b>		16	O-Ring	MHG326G	1
4	Dust Ring	▲	1	17	Dust Ring	MHG327G	1
5	Seal	▲	1	18	Piston Rod	MHG328G	1
6	Cylinder	▲	1		<b>Safety Valve Kit</b>	<b>MHAC09G</b>	
7	Pump Body	MHG322G	1	19	Screw Plug	▲	1
8	Roll Pin	MHG320G	1	20	O-Ring	▲	1
9	Valve Cartridge Kit	MHG321G	1	21	Bolt	▲	1
10	Lever Plate	MHG319G	1	22	Spring	▲	1
11	Screw	MHG318G	1	23	Safety Valve Spring	▲	1
12	Nut	MHG317G	1				

(▲) Available as part of kit only.

# For Repair Parts, call 1-800-323-0620

24 hours a day – 365 days a year

Please provide following information:

- Model number
- Serial number (if any)
- Part description and number as shown in parts list

E  
N  
G  
L  
I  
S  
H

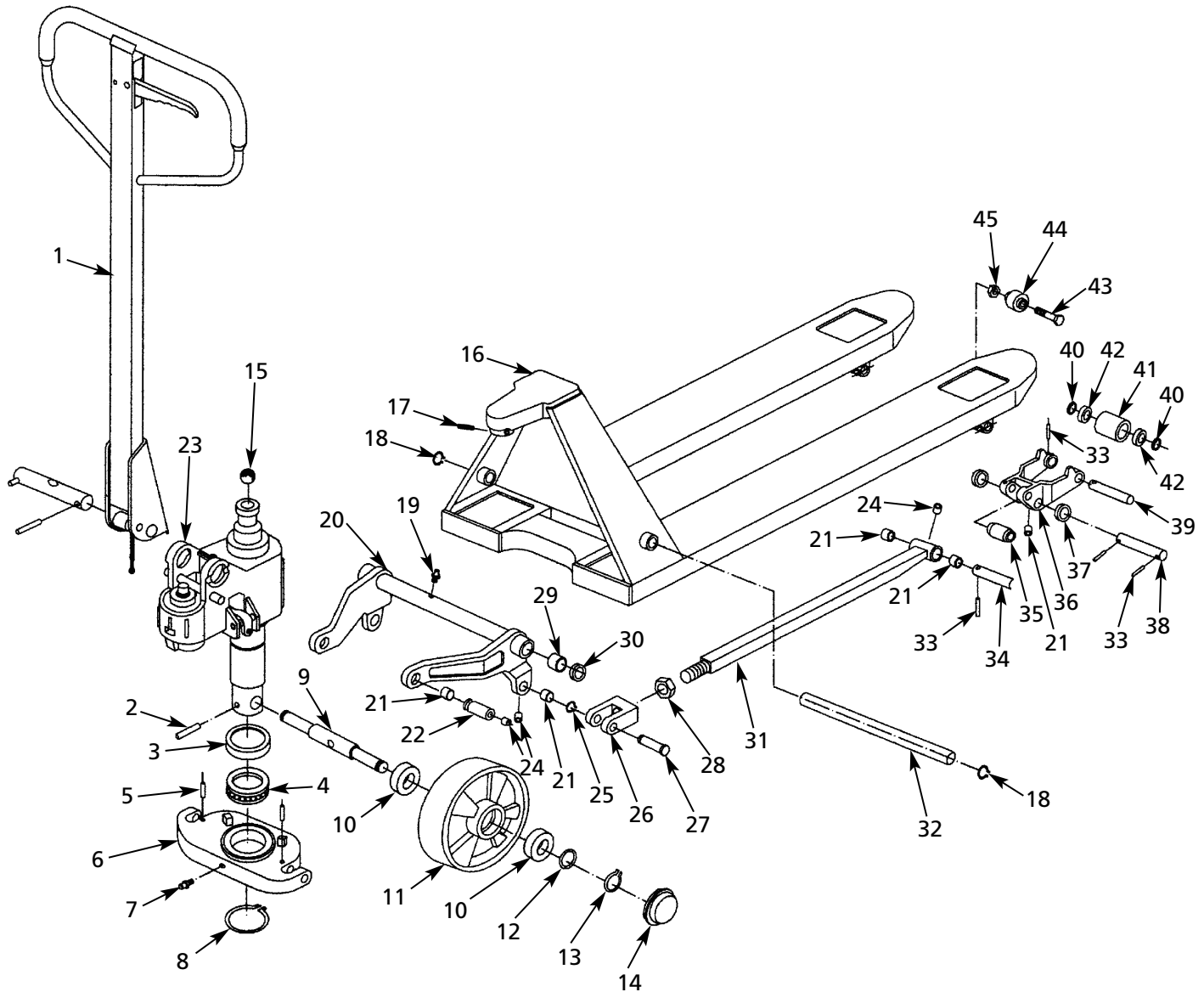


Figure 6 – Repair Parts Illustration for Hydraulic Hand Pallet Trucks

# Models 2TUR5 thru 2TUR8

## Repair Parts List for Hydraulic Hand Pallet Trucks

Ref. No.	Description	Part No.	Qty.	Ref. No.	Description	Part No.	Qty.
1	Handle Assembly	MHAC01G	1	24	Oiler	MHG206G	10
2	Roll Pin	MHG311G	1	25	Snap Ring	MHG208G	2
3	Cover of Bearing	MHG337G	1	26	Joint	MHG209G	2
4	Bearing	MHG315G	1	27	Pin	MHG210G	2
5	Roll Pin	MHG312G	2	28	Nut	MHG211G	2
6	Thrust Plate	MHG313G	1	29	Bushing	MHG207G	2
7	Grease Cup	MHG335G	1	30	Washer	MHG229G	2
8	Snap Ring	MHG314G	1	31	Push Rod (2TUR5, 2TUR6)	MH2TUR502G	2
9	Shaft for Wheel	MHG316G	1		Push Rod (2TUR7, 2TUR8)	MH2TUR701G	2
	<b>Steer Wheel Kit</b>	<b>MHAC03G</b>		32	Long Shaft (2TUR5, 2TUR7)	MH2TUR503G	1
10	Bearing	▲	2		Long Shaft (2TUR6, 2TUR8)	MH2TUR601G	1
11	Steer Wheel	▲	1	33	Roll Pin	MHG215G	8
12	Washer	▲	1	34	Shaft	MHG216G	2
13	Snap Ring	▲	1	35	Extending Roller	MHG217G	2
14	Wheel Cap	▲	1	36	Frame for Wheel	MHG220G	2
14	Wheel Cap	MHG306G	1	37	Intermediate Roller	MHG219G	4
15	Steel Ball	MHG329G	1	38	Shaft	MHG218G	2
16	Fork Frame	*	1	39	Axle for Wheel	MHG221G	2
17	Roll Pin	MHG202G	1		<b>Load Wheel Kit</b>	<b>MHAC04G</b>	
18	Snap Ring	MHG213G	2	33	Roll Pin	▲	8
19	Grease Cup	MHG228G	1	40	Washer	▲	4
20	Rocker Arm (2TUR5, 2TUR7)	MH2TUR501G	1	41	Load Wheel	▲	2
	Rocker Arm (2TUR6, 2TUR8)	MHG203G	1	42	Bearing	▲	2
21	Bushing	MHG204G	8	43	Bolt	MHG225G	2
22	Shaft	MHG205G	2	44	Entry Roller	MHG226G	2
23	Hydraulic Pump	MHAC02G	1	45	Locking Nut	MHG227G	2

(▲) Available as part of kit.

(\*) Not available as repair part.

**Para Obtener Partes de Reparación en México Llame al 001-800-527-2331  
en EE.UU. Llame al 1-800-323-0620**

**Servicio permanente – 24 horas al día al año**

Por favor proporcionémos la siguiente información:

- Número de modelo
- Número de serie (si lo tiene)
- Descripción de la parte y número que le corresponde en la lista de partes

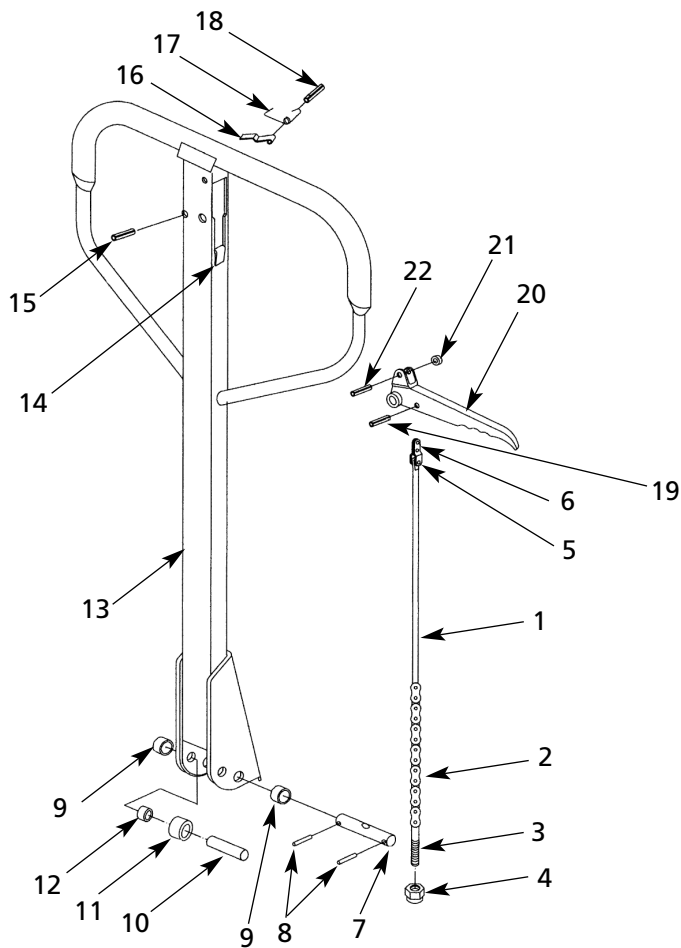


Figura 4 – Ilustración de las Partes de Reparación para el Asidero de la Carretilla de Paleta

**Lista de Partes de Reparación para el Asidero de la Carretilla de Paleta**

No. de Ref.	Descripción	No. de Parte	Cant.	No. de Ref.	Descripción	No. de Parte	Cant.
	<b>Juego de cadena</b>	<b>MHAC05G</b>		12	Buje	MHG109AG	1
1	Varilla de liberación	▲	1	13	Asidero	MHG110G	1
2	Cadena	▲	1	14	Tope de goma	MHG111G	1
3	Perno de ajuste	▲	1	15	Pasador de rodillo	MHG112G	1
4	Tuerca de ajuste	▲	1	16	Resorte de hoja	MHG113G	1
5	Pasador	▲	1	17	Resorte	MHG114G	1
6	Pieza de tiro	▲	1	18	Pasador de rodillo	MHG115G	1
	<b>Juego de eje</b>	<b>MHAC07G</b>		19	Pasador de rodillo	MHG116G	1
7	Eje con orificio	▲	1		<b>Juego de palanca de control</b>	<b>MHAC06G</b>	
8	Pasador de rodillo	▲	2	20	Palanca de control	▲	1
9	Buje	MHG107G	2	21	Rodillo	▲	1
10	Pasador de rodillo	MHG108G	1	22	Pasador de rodillo	▲	1
11	Rodillo de presión	MHG109G	1				

(▲) Disponible sólo como parte del juego.

**Para Obtener Partes de Reparación en México Llame al 001-800-527-2331  
en EE.UU. Llame al 1-800-323-0620**

**Servicio permanente – 24 horas al día al año**

Por favor proporciónenos la siguiente información:

- Número de modelo
- Número de serie (si lo tiene)
- Descripción de la parte y número que le corresponde en la lista de partes

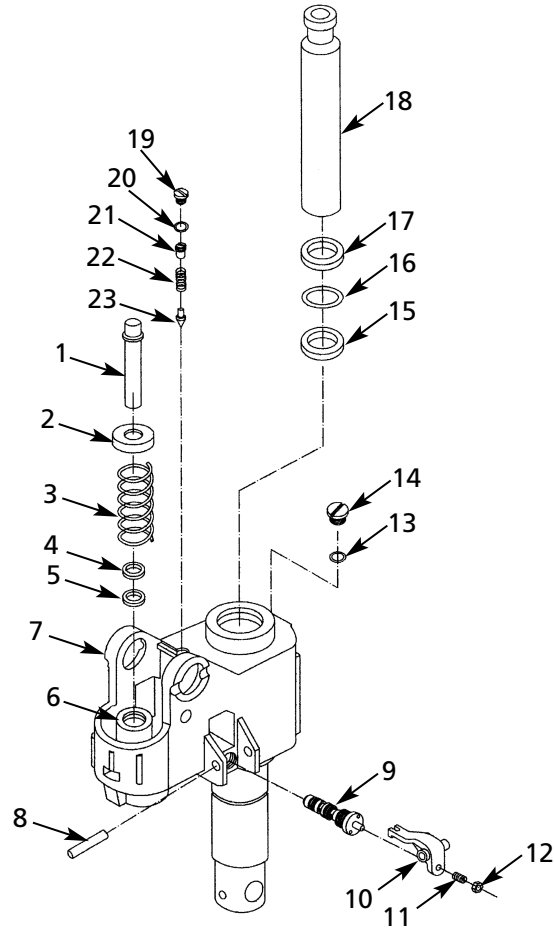


Figura 5 – Ilustración de las Partes de Reparación para el Conjunto de la Bomba de la Carretilla de Paleta

**Lista de Partes de Reparación para el Conjunto de la Bomba de la Carretilla de Paleta**

No. de Ref.	Descripción	No. de Parte	Cant.	No. de Ref.	Descripción	No. de Parte	Cant.
1	Pistón de la bomba	MHG303G	1	13	Arandela de sellado	MHG323G	1
2	Tapa del resorte	MHG301G	1	14	Tapón atornillable	MHG324G	1
3	Resorte	MHG302G	1	15	Sello	MHG325G	1
	<b>Juego del cilindro de la bomba</b>	<b>MHAC08G</b>		16	Anillo O	MHG326G	1
4	Anillo de polvo	▲	1	17	Anillo de polvo	MHG327G	1
5	Sello	▲	1	18	Biela del pistón	MHG328G	1
6	Cilindro	▲	1		<b>Juego de válvula de seguridad</b>	<b>MHAC09G</b>	
7	Cuerpo de la bomba	MHG322G	1	19	Tapón atornillable	▲	1
8	Pasador de rodillo	MHG320G	1	20	Anillo O	▲	1
9	Juego de cartucho de válvula	MHG321G	1	21	Perno	▲	1
10	Placa de palanca	MHG319G	1	22	Resorte	▲	1
11	Tornillo	MHG318G	1	23	Resorte de la válvula de seguridad	▲	1
12	Tuerca	MHG317G	1				

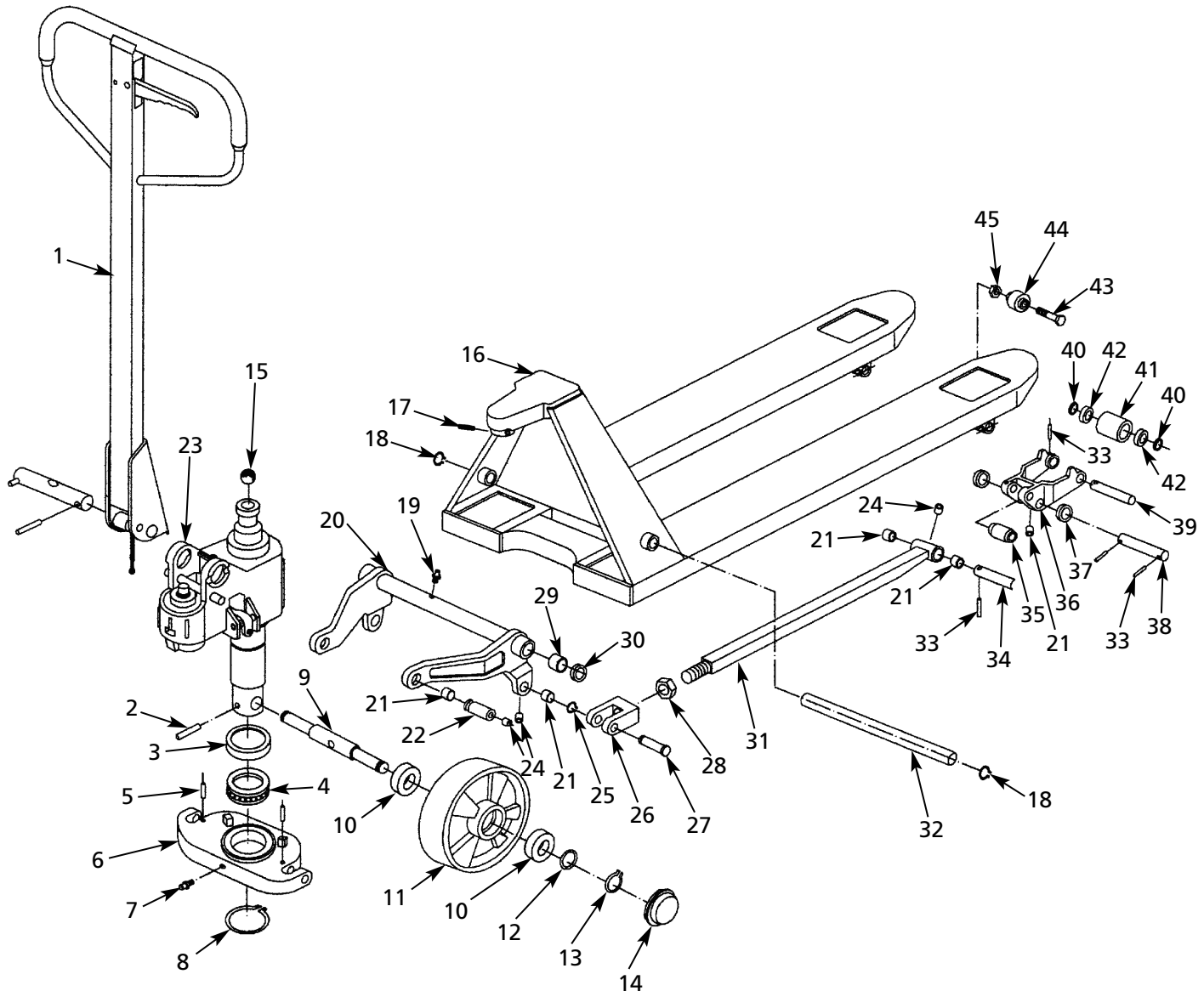
(▲) Disponible sólo como parte del juego.

**Para Obtener Partes de Reparación en México Llame al 001-800-527-2331  
en EE.UU. Llame al 1-800-323-0620**

**Servicio permanente – 24 horas al día al año**

Por favor proporciónenos la siguiente información:

- Número de modelo
- Número de serie (si lo tiene)
- Descripción de la parte y número que le corresponde en la lista de partes



**Figura 6 – Ilustración de las Partes de Reparación para las Carretillas de Paleta Hidráulicas Manuales**

## Modelos 2TUR5 a 2TUR8

### Lista de Partes de Reparación para las Carretillas de Paleta Hidráulicas Manuales

No. de Ref.	Descripción	No. de Parte	Cant.	No. de Ref.	Descripción	No. de Parte	Cant.
1	Conjunto del asidero	MHAC01G	1	25	Anillo de enganche	MHG208G	2
2	Pasador de rodillo	MHG311G	1	26	Junta	MHG209G	2
3	Cubierta del rodamiento	MHG337G	1	27	Pasador	MHG210G	2
4	Rodamiento	MHG315G	1	28	Tuerca	MHG211G	2
5	Pasador de rodillo	MHG312G	2	29	Buje	MHG207G	2
6	Placa de empuje	MHG313G	1	30	Arandela	MHG229G	2
7	Engrasador de copa	MHG335G	1	31	Barra de empuje (2TUR5, 2TUR6)	MH2TUR502G	2
8	Anillo de enganche	MHG314G	1		Barra de empuje (2TUR7, 2TUR8)	MH2TUR701G	2
9	Eje de la rueda	MHG316G	1				
	<b>Juego de rueda de giro</b>	<b>MHAC03G</b>					
10	Rodamiento	▲	2	32	Eje Largo (2TUR5, 2TUR7)	MH2TUR503G	1
11	Rueda de giro	▲	1		Eje Largo (2TUR6, 2TUR8)	MH2TUR601G	1
12	Arandela	▲	1	33	Pasador de rodillo	MHG215G	8
13	Anillo de enganche	▲	1	34	Eje	MHG216G	2
14	Tapa de la rueda	▲	1	35	Rodillo de extensión	MHG217G	2
14	Tapa de la rueda	MHG306G	1	36	Bastidor de la rueda	MHG220G	2
15	Bola de acero	MHG329G	1	37	Rodillo intermedio	MHG219G	4
16	Bastidor de la horquilla	*	1	38	Eje	MHG218G	2
17	Pasador de rodillo	MHG202G	1	39	Eje de la rueda	MHG221G	2
18	Anillo de enganche	MHG213G	2		<b>Juego de rueda de carga</b>	<b>MHAC04G</b>	
19	Engrasador de copa	MHG228G	1	33	Pasador de rodillo	▲	8
20	Brazo oscilante (2TUR5, 2TUR7)	MH2TUR501G	1	40	Arandela	▲	4
	Brazo oscilante (2TUR6, 2TUR8)	MHG203G	1	41	Rueda de carga	▲	2
21	Buje	MHG204G	8	42	Rodamiento	▲	2
22	Eje	MHG205G	2	43	Perno	MHG225G	2
23	Bomba hidráulica	MHAC02G	1	44	Rodillo de ingreso	MHG226G	2
24	Aceitador	MHG206G	10	45	Tuerca de seguridad	MHG227G	2

(▲) Disponible como parte del juego.

(\*) No se encuentra disponible como parte de reparación.



## Commandez les pièces détachées en appelant gratuitement 1 800 323-0620

**24 heures par jour – 365 jours par an**

S'il vous plaît fournir l'information suivante :

- Numéro de modèle
- Numéro de série (s'il y en a un)
- Description de la pièce et son numéro comme montré sur la liste de pièces

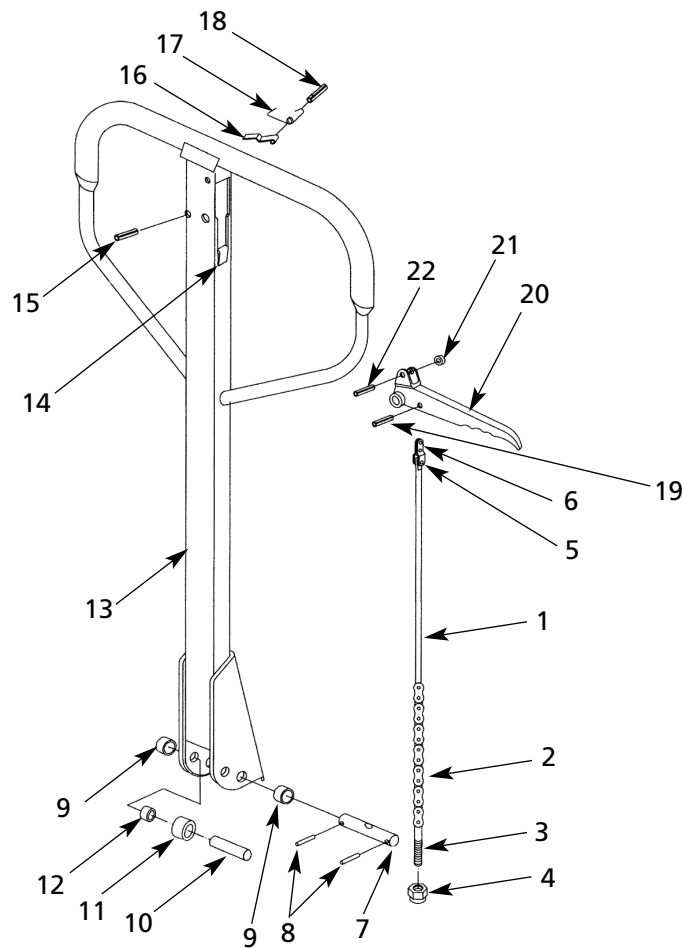


Figure 4 – Illustration des pièces détachées pour poignée de transpalette

### Liste des pièces détachées pour poignée de transpalette

N° de réf.	Description	N° de pièce	Qté	N° de réf.	Description	N° de pièce	Qté
	<b>Kit de chaîne</b>	<b>MHAC05G</b>		12	Douille	MHG109AG	1
1	Tringle de rappel	▲	1	13	Poignée	MHG110G	1
2	Chaîne	▲	1	14	Butée en caoutchouc	MHG111G	1
3	Boulon de réglage	▲	1	15	Goupille cylindrique	MHG112G	1
4	Écrou de réglage	▲	1	16	Ressort à lame	MHG113G	1
5	Goupille	▲	1	17	Ressort	MHG114G	1
6	Plaquette de tirage	▲	1	18	Goupille cylindrique	MHG115G	1
	<b>Kit d'essieu</b>	<b>MHAC07G</b>		19	Goupille cylindrique	MHG116G	1
7	Essieu avec trou	▲	1		<b>Kit de levier de commande</b>	<b>MHAC06G</b>	
8	Goupille cylindrique	▲	2	20	Levier de commande	▲	1
9	Douille	MHG107G	2	21	Rouleau	▲	1
10	Goupille à rouleau	MHG108G	1	22	Goupille cylindrique	▲	1
11	Rouleau presseur	MHG109G	1				

(▲) Disponible seulement comme partie du kit.

## Commandez les pièces détachées en appelant gratuitement 1 800 323-0620

24 heures par jour – 365 jours par an

S'il vous plaît fournir l'information suivante :

- Numéro de modèle
- Numéro de série (s'il y en a un)
- Description de la pièce et son numéro comme montré sur la liste de pièces

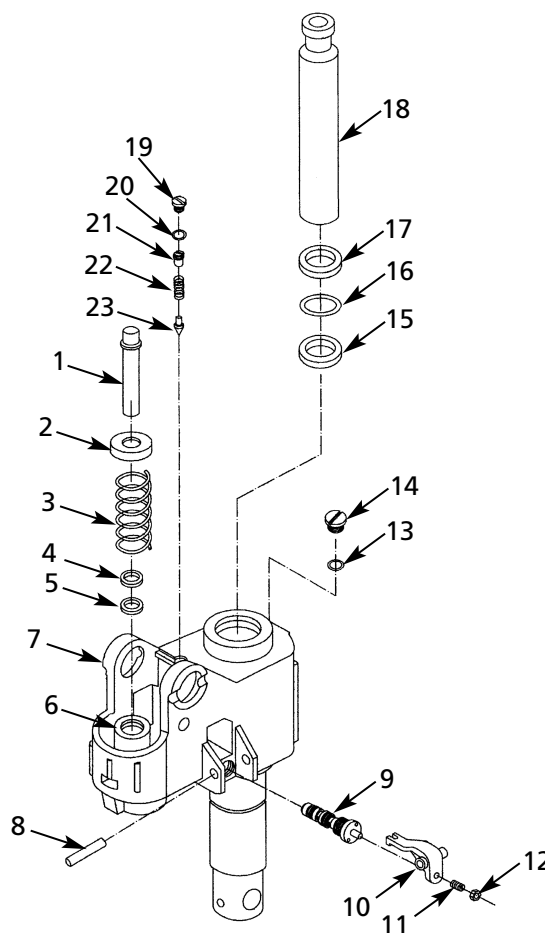


Figure 5 – Illustration des pièces détachées pour pompe de transpalette

### Liste des pièces détachées pour pompe de transpalette

N° de réf.	Description	N° de pièce	Qté	N° de réf.	Description	N° de pièce	Qté
1	Piston de pompe	MHG303G	1	13	Rondelle d'étanchéité	MHG323G	1
2	Chapeau à ressort	MHG301G	1	14	Bouchon à vis	MHG324G	1
3	Ressort	MHG302G	1	15	Joint	MHG325G	1
	<b>Kit de cylindre de pompe</b>	<b>MHAC08G</b>		16	Joint torique	MHG326G	1
4	Joint protecteur	▲	1	17	Joint protecteur	MHG327G	1
5	Joint	▲	1	18	Tige de piston	MHG328G	1
6	Vérin	▲	1		<b>Kit de soupape de sécurité</b>	<b>MHAC09G</b>	
7	Corps de pompe	MHG322G	1	19	Bouchon à vis	▲	1
8	Goupille cylindrique	MHG320G	1	20	Joint torique	▲	1
9	Kit d'obturateur cartouche	MHG321G	1	21	Boulon	▲	1
10	Plaquette de levier	MHG319G	1	22	Ressort	▲	1
11	Vis	MHG318G	1	23	Ressort de soupape de sécurité	▲	1
12	Écrou	MHG317G	1				

(▲) Disponible seulement comme partie du kit.

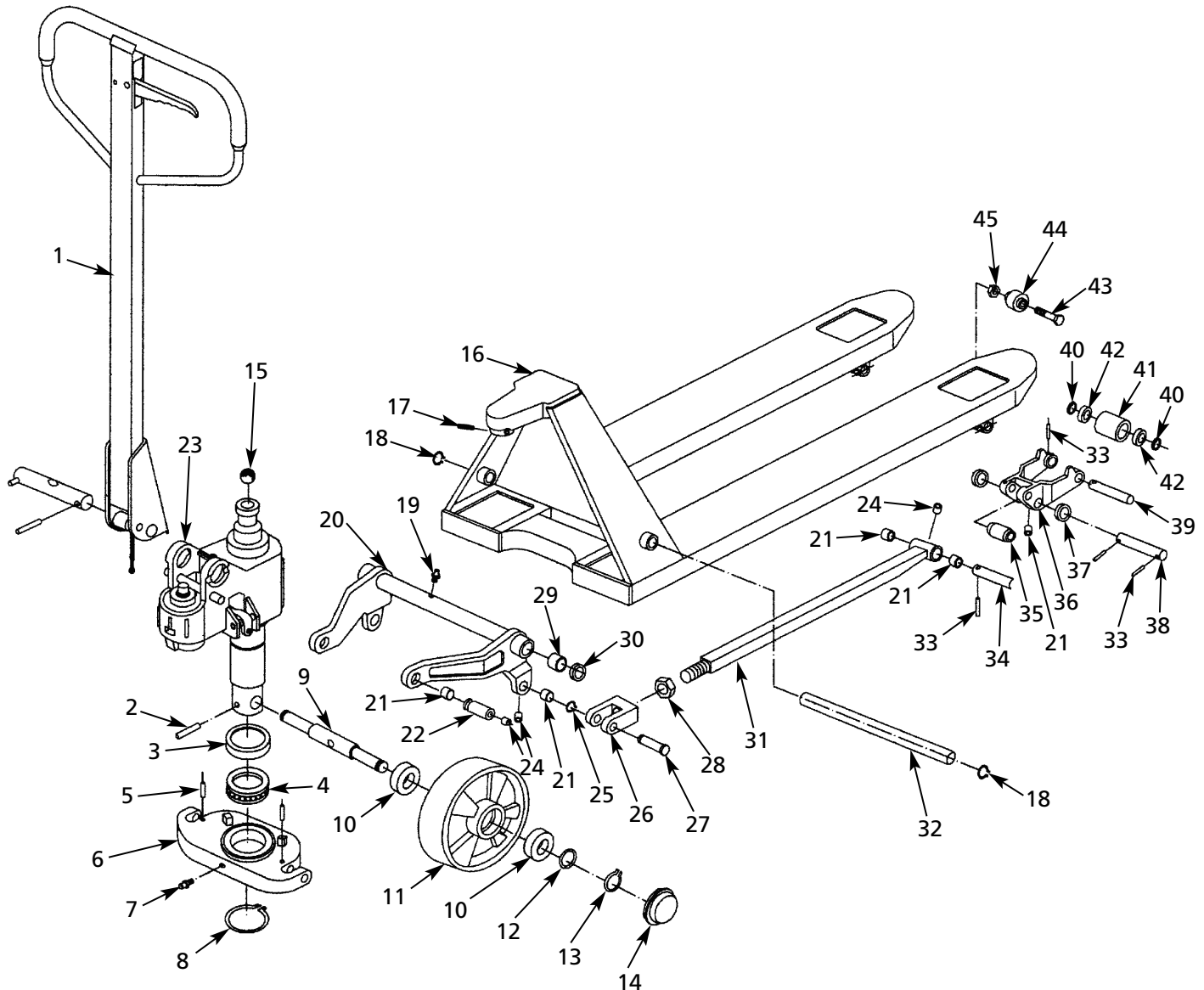
FRANÇAIS

**Commandez les pièces détachées en appelant gratuitement  
1 800 323-0620**

**24 heures par jour – 365 jours par an**

S'il vous plaît fournir l'information suivante :

- Numéro de modèle
- Numéro de série (s'il y en a un)
- Description de la pièce et son numéro  
comme montré sur la liste de pièces



FRANÇAIS

Figure 6 – Illustration des pièces détachées pour transpalettes hydrauliques

## Modèles 2TUR5 à 2TUR8

### Liste des pièces détachées pour transpalettes hydrauliques

N° de réf.	Description	N° de pièce	Qté	N° de réf.	Description	N° de pièce	Qté
1	Ensemble de la poignée	MHAC01G	1	24	Graisseur	MHG206G	10
2	Goupille cylindrique	MHG311G	1	25	Circlip	MHG208G	2
3	Couvercle du roulement	MHG337G	1	26	Joint	MHG209G	2
4	Roulement	MHG315G	1	27	Goupille	MHG210G	2
5	Goupille cylindrique	MHG312G	2	28	Écrou	MHG211G	2
6	Plateau de pression	MHG313G	1	29	Douille	MHG207G	2
7	Graisseur	MHG335G	1	30	Rondelle	MHG229G	2
8	Circlip	MHG314G	1	31	Tige poussoir (2TUR5, 2TUR6)	MH2TUR502G	2
9	Arbre de roue	MHG316G	1		Tige poussoir (2TUR7, 2TUR8)	MH2TUR701G	2
	<b>Kit de volant</b>	<b>MHAC03G</b>		32	Arbre long (2TUR5, 2TUR7)	MH2TUR503G	1
10	Roulement	▲	2		Arbre long (2TUR6, 2TUR8)	MH2TUR601G	1
11	Volant	▲	1	33	Goupille cylindrique	MHG215G	8
12	Rondelle	▲	1	34	Arbre	MHG216G	2
13	Circlip	▲	1	35	Galet d'extension	MHG217G	2
14	Chapeau de roue	▲	1	36	Cadre pour la roue	MHG220G	2
14	Chapeau de roue	MHG306G	1	37	Galet intermédiaire	MHG219G	4
15	Bille en acier	MHG329G	1	38	Arbre	MHG218G	2
16	Cadre de fourche	*	1	39	Essieu de roue	MHG221G	2
17	Goupille cylindrique	MHG202G	1		<b>Kit de galet de charge</b>	<b>MHAC04G</b>	
18	Circlip	MHG213G	2	33	Goupille cylindrique	▲	8
19	Graisseur	MHG228G	1	40	Rondelle	▲	4
20	Culbuteur (2TUR5, 2TUR7)	MH2TUR501G	1	41	Galet de charge	▲	2
	Culbuteur (2TUR6, 2TUR8)	MHG203G	1	42	Roulement	▲	2
21	Douille	MHG204G	8	43	Boulon	MHG225G	2
22	Arbre	MHG205G	2	44	Galet d'entrée	MHG226G	2
23	Pompe hydraulique	MHAC02G	1	45	Galet d'entrée	MHG227G	2

(▲) Disponible comme partie du kit.

(\*) Non disponible comme pièce de rechange.