

Dayton Operating Instructions, Performance, Specifications and Parts Manual

Cast Iron Models 2ZXJ1 thru 2ZXJ9, 2ZXK1, 2ZXK2 and 2ZXK3  
 Cast Iron Models (Bronze Impeller) 2ZXL7, 2ZXL8 and 2ZXL9, 2ZXN1 thru 2ZXN9  
 Bronze Models (SS Impeller) 2ZWZ6 thru 2ZWZ9, 2ZXA1 thru 2ZXA8  
 316 Stainless Steel Models 2ZXK4 thru 2ZXK9, 2ZXL1 thru 2ZXL6

**For Repair Parts, call 1-800-323-0620**  
**24 hours a day – 365 days a year**

Please provide following information:

- Model number
- Serial number (if any)
- Part description and number as shown in parts list

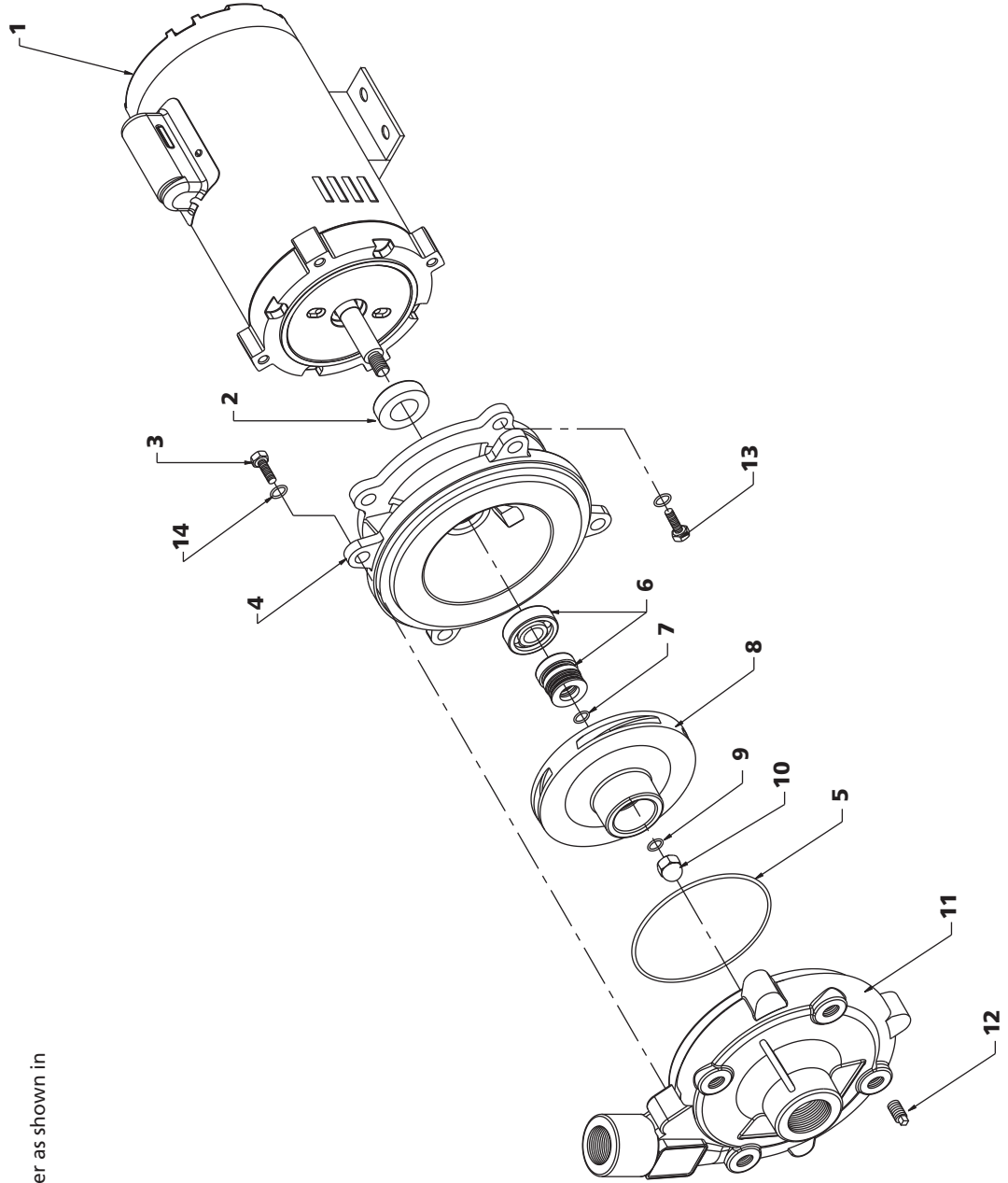


Figure 7 – Repair Parts Illustration

### Repair Parts List

Ref. No.	Description	Cast Iron Model	Cast Iron Models (Bronze Impeller)	Bronze Model (SS Impeller)	316 SS Model	Qty.
1***	Motor	2ZXJ1, 2ZXL7, 2ZWZ6 & 2Z XK4 2ZXJ2, 2ZXL8, 2ZWZ7 & 2Z XK5 2ZXJ3, 2ZXL9, 2ZWZ8 & 2Z XK6 2ZXJ4, 2Z XN1, 2ZWZ9 & 2Z XK7 2ZXJ5, 2Z XN2, 2Z XA1 & 2Z XK8 2ZXJ6, 2Z XN3, 2Z XA2 & 2Z XK9	PPLTAB21SA1G PPLTAB23SC1G PPLTAC21SA1G PPLTAC23SC1G PPLTAD21SA1G PPLTAD23SC1G	PPLTAB21SA1G PPLTAB23SC1G PPLTAC21SA1G PPLTAC23SC1G PPLTAD21SA1G PPLTAD23SC1G	PPLTAB21SA1G PPLTAB23SC1G PPLTAC21SA1G PPLTAC23SC1G PPLTAD21SA1G PPLTAD23SC1G	1
2	5/8" slinger washer		PPL3415G	PPL3415G	PPL3415G	1
3	3/8"-16 x 1" 18-8 hex head cap screw *		PPL3118G	PPL3118G	PPL3119G	4
4	Adaptor		PPL2315CG	PPL2313CG	PPL2313CG	1
5	O-ring, Viton (Standard) O-ring, Buna-N (Optional)		PPL3417G PPL3416G	PPL3417G PPL3416G	PPL3417G PPL3416G	1
6	Seal Assembly, Viton/Carbon/Ceramic (Standard)† Seal Assembly, Buna-N/Carbon/Ceramic (Optional)† Seal Assembly, Viton/Silicon Carbide/Silicon Carbide (Optional)†		PPL3306G PPL3305G PPL3307G PPL3206G	PPL3306G PPL3305G PPL3307G PPL3206G	PPL3306G PPL3305G PPL3307G PPL3206G	1
7	Impeller Shim Kit		PPL3206G	PPL3206G	PPL3206G	1
8	Impeller 2Z XK4, 2ZWZ6, 2ZXJ1, 2ZXL7, 2Z XK5, 2ZWZ7, 2ZXJ2 & 2Z XL8 2Z XK6, 2ZWZ8, 2ZXJ3, 2ZXL9, 2Z XK7, 2ZWZ9, 2ZXJ4 & 2Z XN1 2Z XK8, 2Z XA1, 2ZXJ5, 2Z XN2, 2Z XK9, 2Z XA2, 2ZXJ6 & 2Z XN3		PPL2208CCG PPL2208BCG PPL2208ACG PPL3413G PPL3412G	PPL2208CBG PPL2208BBG PPL2208ABG PPL3413G PPL3412G	PPL2208CSG PPL2208BSG PPL2208ASG PPL3413G PPL3412G	1
9	O-ring, Viton (Standard) O-ring, Buna-N (Optional)		PPL3601G PPL2106CG PPL3510G PPL3103G PPL3207G	PPL3601G PPL2106CG PPL3510G PPL3103G PPL3207G	PPL3602G PPL21065G PPL3511G PPL3103G PPL3208G	1 1 4 4 4

**NOTES:**

- (\*\*\*) Driver data is subject to change without notice; see label on driver for actual specifications.
- (SS) Stainless Steel.
- (\*) Standard hardware item, available locally.
- (†) Sold as Set Only.

Dayton Operating Instructions, Performance, Specifications and Parts Manual

Cast Iron Models 2ZXJ1 thru 2ZXJ9, 2ZXX1, 2ZXX2 and 2ZXX3  
 Cast Iron Models (Bronze Impeller) 2ZXL7, 2ZXL8 and 2ZXL9, 2ZXN1 thru 2ZXN9  
 Bronze Models (SS Impeller) 2ZWZ6 thru 2ZWZ9, 2ZXA1 thru 2ZXA8  
 316 Stainless Steel Models 2ZXX4 thru 2ZXX9, 2ZXL1 thru 2ZXL6

**Repair Parts List**

Ref. No.	Description	Cast Iron Model	Cast Iron Models (Bronze Impeller)	Bronze Model (SS Impeller)	316 SS Model	Qty.
1***	Motor	2ZXJ7, 2ZXN4, 2ZXA3 & 2ZXL1 2ZXJ8, 2ZXN5, 2ZXA4 & 2ZXL2 2ZXJ9, 2ZXN6, 2ZXA5 & 2ZXL3 2ZXX1, 2ZXN7, 2ZXA6 & 2ZXL4 2ZXX2, 2ZXN8, 2ZXA7 & 2ZXL5 2ZXX3, 2ZXN9, 2ZXA8 & 2ZXL6	PPLTAE21SB1G PPLTAE23SC1G PPLTAF21TB1G PPLTAF23TC1G PPLTAG21TE1G PPLTAG23TC1G	PPLTAE21SB1G PPLTAE23SC1G PPLTAF21TB1G PPLTAF23TC1G PPLTAG21TE1G PPLTAG23TC1G	PPLTAE21SB1G PPLTAE23SC1G PPLTAF21TB1G PPLTAF23TC1G PPLTAG21TE1G PPLTAG23TC1G	1
2	5/8" slinger washer		PPL3415G	PPL3415G	PPL3415G	1
3	3/8"-16 x 1" 18-8 hex head cap screw *		PPL3118G	PPL3118G	PPL3119G	4
4	Adaptor		PPL2316CG	PPL2316CG	PPL2314CG	1
5	O-ring, Viton (Standard) O-ring, Buna-N (Optional)		PPL3419G PPL3418G	PPL3419G PPL3418G	PPL3419G PPL3418G	1 1
6	Seal Assembly, Viton/Carbon/Ceramic (Standard)† Seal Assembly, Buna-N/Carbon/Ceramic (Optional)† Seal Assembly, Viton/Silicon Carbide/Silicon Carbide (Optional)†		PPL3306G PPL3305G PPL3307G	PPL3306G PPL3305G PPL3307G	PPL3306G PPL3305G PPL3307G	1
7	Impeller Shim Kit		PPL3206G	PPL3206G	PPL3206G	1
8	Impeller 2ZXL1, 2ZXA3, 2ZXJ7, 2ZXN4, 2ZXL2, 2ZXA4, 2ZXJ8 & 2ZXN5 2ZXL3, 2ZXA5, 2ZXJ9, 2ZXN6, 2ZXL4, 2ZXA6, 2ZXX1 & 2ZXN7 2ZXL5, 2ZXA7, 2ZXX2, 2ZXN8, 2ZXL6, 2ZXA8, 2ZXX3 & 2ZXN9		PPL2209BCG PPL2209BCG PPL2209ACG	PPL2209BBSG PPL2209BBSG PPL2209ASG	PPL2209BBSG PPL2209BBSG PPL2209ASG	1 1 1
9	O-ring, Viton (Standard) O-ring, Buna-N (Optional)		PPL3413G PPL3412G	PPL3413G PPL3412G	PPL3413G PPL3412G	1
10	Low Crown Acorn Nut (S.S. 316 on S.S. Units)		PPL3601G	PPL3601G	PPL3602G	1
11	Pump Casing		PPL2107CG	PPL2107BG	PPL21075G	1
12	3/8" Pipe Plug *		PPL3510G	PPL3512G	PPL3511G	4
13	3/8" - 16 x 3/4" hex head cap screw *		PPL3103G	PPL3103G	PPL3103G	4
14	Lock Washer *		PPL3207G	PPL3207G	PPL3208G	4

**NOTES:**

(\*\*\*) Driver data is subject to change without notice; see label on driver for actual specifications.

(SS) Stainless Steel.

(\*) Standard hardware item, available locally.

(†) Sold as Set Only.

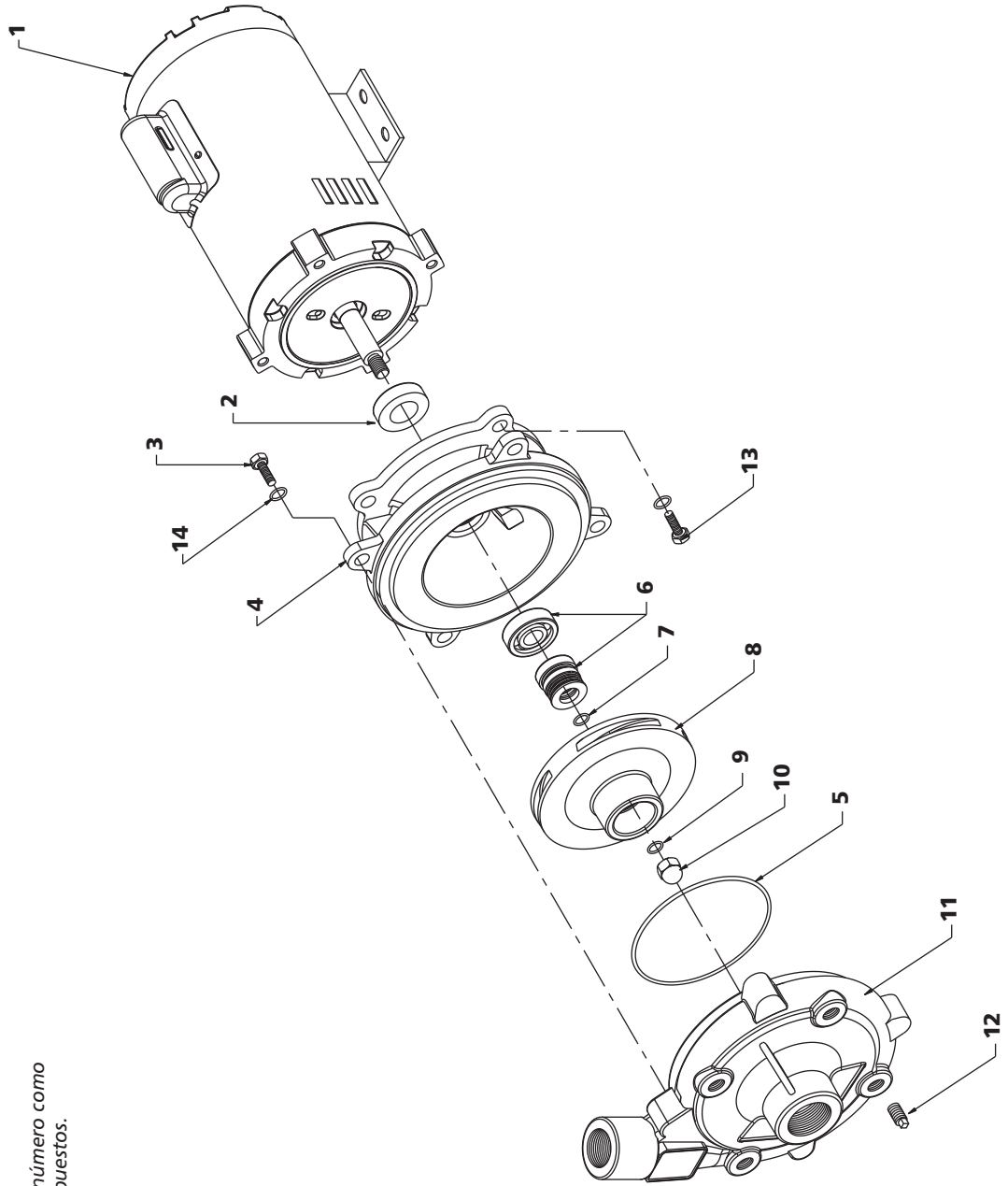
Dayton instrucciones de operación, desempeño, especificaciones y manual de repuestos

Modelos de hierro fundido ZZK11 hasta ZZK19, ZZK21, ZZK22 y ZZK23  
 Modelos de hierro fundido (impulsor de bronce) ZZL7, ZZL8 y ZZL9, ZXN1 hasta ZXN9  
 Modelos de bronce (impulsor SS) ZZW76 hasta ZZW79, ZXK1 hasta ZXK8  
 Modelos de acero inoxidable 316 ZZK4 hasta ZZK9, ZZL1 hasta ZZL6

**Para repuestos, llame al 1-800-323-0620**  
**24 horas al día - 365 días al año**

Por favor faciliten la siguiente información:

- Número de modelo
- Número de serie (si hay)
- Descripción de repuesto y número como mostrado en la lista de repuestos.



Dibujo 7 – Ilustración de repuestos

Dayton instrucciones de operación, desempeño, especificaciones y manual de repuestos

Modelos de hierro fundido 2ZXJ1 hasta 2ZXJ9, 2ZXXK1, 2ZXXK2 y 2ZXXK3  
 Modelos de hierro fundido (impulsor de bronce) 2ZXL7, 2ZXL8 y 2ZXL9, 2ZXN1 hasta 2ZXN9  
 Modelos de bronce (impulsor SS) 2ZWZ6 hasta 2ZWZ9, 2ZXA1 hasta 2ZXA8  
 Modelos de acero inoxidable 316 2ZXX4 hasta 2ZXX9, 2ZXL1 hasta 2ZXL6

## Lista de repuestos

Núm. de ref.	Descripción	Modelos de hierro fundido	Modelos de fundido (Impulsor de bronce)	Modelos de bronce (Impulsor SS)	Modelos de acero inoxidable 316	Cantidad
1***	Motor 2ZXJ1, 2ZXL7, 2ZXZ6 y 2ZXX4 2ZXJ2, 2ZXL8, 2ZXZ7 y 2ZXX5 2ZXJ3, 2ZXL9, 2ZXZ8 y 2ZXX6 2ZXJ4, 2ZXN1, 2ZXZ9 y 2ZXX7 2ZXJ5, 2ZXN2, 2ZXA1 y 2ZXX8 2ZXJ6, 2ZXN3, 2ZXA2 y 2ZXX9	PPLTAB21SA1G PPLTAB23SC1G PPLTAC21SA1G PPLTAC23SC1G PPLTAD21SA1G PPLTAD23SC1G	PPLTAB21SA1G PPLTAB23SC1G PPLTAC21SA1G PPLTAC23SC1G PPLTAD21SA1G PPLTAD23SC1G	PPLTAB21SA1G PPLTAB23SC1G PPLTAC21SA1G PPLTAC23SC1G PPLTAD21SA1G PPLTAD23SC1G	PPLTAB21SA1G PPLTAB23SC1G PPLTAC21SA1G PPLTAC23SC1G PPLTAD21SA1G PPLTAD23SC1G	1
2	Cuña eslinga 5/8"	PPL3415G	PPL3415G	PPL3415G	PPL3415G	1
3	Acoplamiento de cabeza hexagonal 3/8"-16 x 1" 18-8 *	PPL3118G	PPL3118G	PPL3118G	PPL3119G	4
4	Adaptador	PPL2315CG	PPL2315CG	PPL2313CG	PPL2313CG	1
5	Cierre de Anillo-O Viton (Estándar) Cierre de Anillo-O Buna-N (Opcional)	PPL3417G PPL3416G	PPL3417G PPL3416G	PPL3417G PPL3416G	PPL3417G PPL3416G	1 1
6	Montaje de asiento, Viton/Carbano/Cerámica (Estándar)† Montaje de asiento, Buna-N/Carbano/Cerámica (Opcional)† Montaje de asiento, Viton/Carburo de silicio/Carburo de silicio (Opcional)†	PPL3306G PPL3305G PPL3307G	PPL3306G PPL3305G PPL3307G	PPL3306G PPL3305G PPL3307G	PPL3306G PPL3305G PPL3307G	1 1 1
7	Juego de cuña del impulsor	PPL3206G	PPL3206G	PPL3206G	PPL3206G	1
8	Impulsor 2ZXX4, 2ZWZ6, 2ZXJ1, 2ZXL7, 2ZXX5, 2ZWZ7, 2ZXJ2 y 2ZXL8 2ZXX6, 2ZWZ8, 2ZXJ3, 2ZXL9, 2ZXX7, 2ZWZ9, 2ZXJ4 y 2ZXN1 2ZXX8, 2ZXA1, 2ZXJ5, 2ZXN2, 2ZXX9, 2ZXA2, 2ZXJ6 y 2ZXN3	PPL2208CCG PPL2208BCG PPL2208ACG PPL3413G PPL3412G	PPL2208CBG PPL2208BBG PPL2208ABG PPL3413G PPL3412G	PPL2208CSG PPL2208BSG PPL2208ASG PPL3413G PPL3412G	PPL2208CSG PPL2208BSG PPL2208ASG PPL3413G PPL3412G	1 1 1 1 1
9	Anillo-O Viton (Estándar) Anillo-O Buna-N (Opcional)	PPL3601G PPL2106CG	PPL3601G PPL2106CG	PPL3601G PPL2106BG	PPL3602G PPL2106SG	1 1
10	Tuerca ciega de baja cabeza (316 SS en las unidades de acero inoxidable)	PPL3510G	PPL3510G	PPL3512G	PPL3511G	4
11	Cubierta de bomba	PPL3103G	PPL3103G	PPL3103G	PPL3103G	4
12	Enchufe de tubería, 3/8" *	PPL3207G	PPL3207G	PPL3207G	PPL3208G	4
13	Acoplamiento de cabeza hexagonal 3/8"-16 x 3/4", *					
14	Arandela de presión *					

### NOTAS:

(\*\*\*) Se puede cambiar el conductor de arrastre sin aviso previo, véase etiqueta en arrastre para especificaciones verdaderas.

(SS) Acero inoxidable

(\*) Artículo estándar de ferretería, disponible localmente

(†) Se vende sólo como juego

Dayton instrucciones de operación, desempeño, especificaciones y manual de repuestos

Modelos de hierro fundido 2ZX11 hasta 2ZX19, 2ZXK1, 2ZXK2 y 2ZXK3  
 Modelos de hierro fundido (impulsor de bronce) 2ZXL7, 2ZXL8 y 2ZXL9, 2ZXN1 hasta 2ZXN9  
 Modelos de bronce (impulsor SS) 2ZWZ6 hasta 2ZWZ9, 2ZXA1 hasta 2ZXA8  
 Modelos de acero inoxidable 316 2ZXK4 hasta 2ZXK9, 2ZXL1 hasta 2ZXL6

**Lista de repuestos**

Núm. de ref.	Descripción	Modelos de hierro fundido	Modelos de hierro fundido (Impulsor de bronce)	Modelos de bronce (Impulsor SS)	Modelos de acero inoxidable 316	Cantidad
1***	Motor	2ZXJ7, 2ZXN4, 2ZXA3 & 2ZXL1 2ZXJ8, 2ZXN5, 2ZXA4 & 2ZXL2 2ZXJ9, 2ZXN6, 2ZXA5 & 2ZXL3 2ZXK1, 2ZXN7, 2ZXA6 & 2ZXL4 2ZXK2, 2ZXN8, 2ZXA7 & 2ZXL5 2ZXK3, 2ZXN9, 2ZXA8 & 2ZXL6	PPLTAE21SB1G PPLTAE23SC1G PPLTAF21TB1G PPLTAF23TC1G PPLTAG21TE1G PPLTAG23TC1G	PPLTAE21SB1G PPLTAE23SC1G PPLTAF21TB1G PPLTAF23TC1G PPLTAG21TE1G PPLTAG23TC1G	PPLTAE21SB1G PPLTAE23SC1G PPLTAF21TB1G PPLTAF23TC1G PPLTAG21TE1G PPLTAG23TC1G	1
2	Cuña eslinga 5/8"		PPL3415G	PPL3415G	PPL3415G	1
3	Acoplamiento de cabeza hexagonal 3/8"-16 x 1" 18-8 *		PPL3118G	PPL3118G	PPL3119G	4
4	Adaptador		PPL2316CG	PPL2314CG	PPL2314CG	1
5	Cierre de Anillo-O Viton (Estándar) Cierre de Anillo-O Buna-N (Opcional)		PPL3419G PPL3418G	PPL3419G PPL3418G	PPL3419G PPL3418G	1
6	Montaje de asiento, Viton/Carbano/Cerámica (Estándar)† Montaje de asiento, Buna-N/Carbano/Cerámica (Opcional)† Montaje de asiento, Viton/Carburo de silicio/Carburo de silicio (Opcional)†		PPL3306G PPL3305G PPL3307G	PPL3306G PPL3305G PPL3307G	PPL3306G PPL3305G PPL3307G	1
7	Juego de cuña del impulsor		PPL3206G	PPL3206G	PPL3206G	1
8	Impulsor 2ZXL1, 2ZXA3, 2ZXJ7, 2ZXN4, 2ZXL2, 2ZXA4, 2ZXJ8 & 2ZXN5 2ZXL3, 2ZXA5, 2ZXJ9, 2ZXN6, 2ZXL4, 2ZXA6, 2ZXK1 & 2ZXN7 2ZXL5, 2ZXA7, 2ZXK2, 2ZXN8, 2ZXL6, 2ZXA8, 2ZXK3 & 2ZXN9		PPL2209BCG PPL2209BCG PPL2209ACG PPL3413G PPL3412G	PPL2209BBSG PPL2209BBSG PPL2209ASG PPL3413G PPL3412G	PPL2209BBSG PPL2209BBSG PPL2209ASG PPL3413G PPL3412G	1
9	Anillo-O Viton (Estándar) Anillo-O Buna-N (Opcional)		PPL3601G PPL2107CG	PPL3601G PPL2107CG	PPL3602G PPL21075G	1
10	Tuerca ciega de baja cabeza (316 SS en las unidades de acero inoxidable)		PPL3601G	PPL3601G	PPL3602G	1
11	Cubierta de bomba		PPL2107CG	PPL2107CG	PPL21075G	1
12	Enchufe de tubería, 3/8" *		PPL3510G	PPL3510G	PPL3511G	4
13	Acoplamiento de cabeza hexagonal 3/8"-16 x 3/4", *		PPL3103G	PPL3103G	PPL3103G	4
14	Arandela de presión *		PPL3207G	PPL3207G	PPL3208G	4

**NOTAS:**

(\*\*\*) Se puede cambiar el conductor de arrastre sin aviso previo, véase etiqueta en arrastre para especificaciones verdaderas.

(SS) Acero inoxidable

(\*) Artículo estándar de ferretería, disponible localmente

(†) Se vende sólo como juego

Dayton Faisant marcher des Instructions, une Performance, Spécifications et Manuel de Parties

Le fer de fonte modèle (la roue à aubes en bronze) ZZXL7, ZZXL8 et ZZXL9, ZZXN1 par les modèles ZZXN9 en bronze (roue à aubes de solides solubles) ZZWZ6 par ZZWZ9, ZZXA1 par ZZXA8 316 modèles ZZXK4 d'acier inoxydable par ZZXK9, ZZXL1 par ZZXL6 Modèles de fer de fonte ZZXJ1 par ZZXI9, ZZXK1, ZZXK2 et ZZXK3

## Pour Réparer des Parties, appelez 1-800-323-0620. 24 heures par jour – 365 jours par an

s'il vous plaît fournissez les informations suivantes :

- Le nombre de modèle
- le numéro de série (si il y en a)
- la description des parties et le nombre selon les parties énumérées

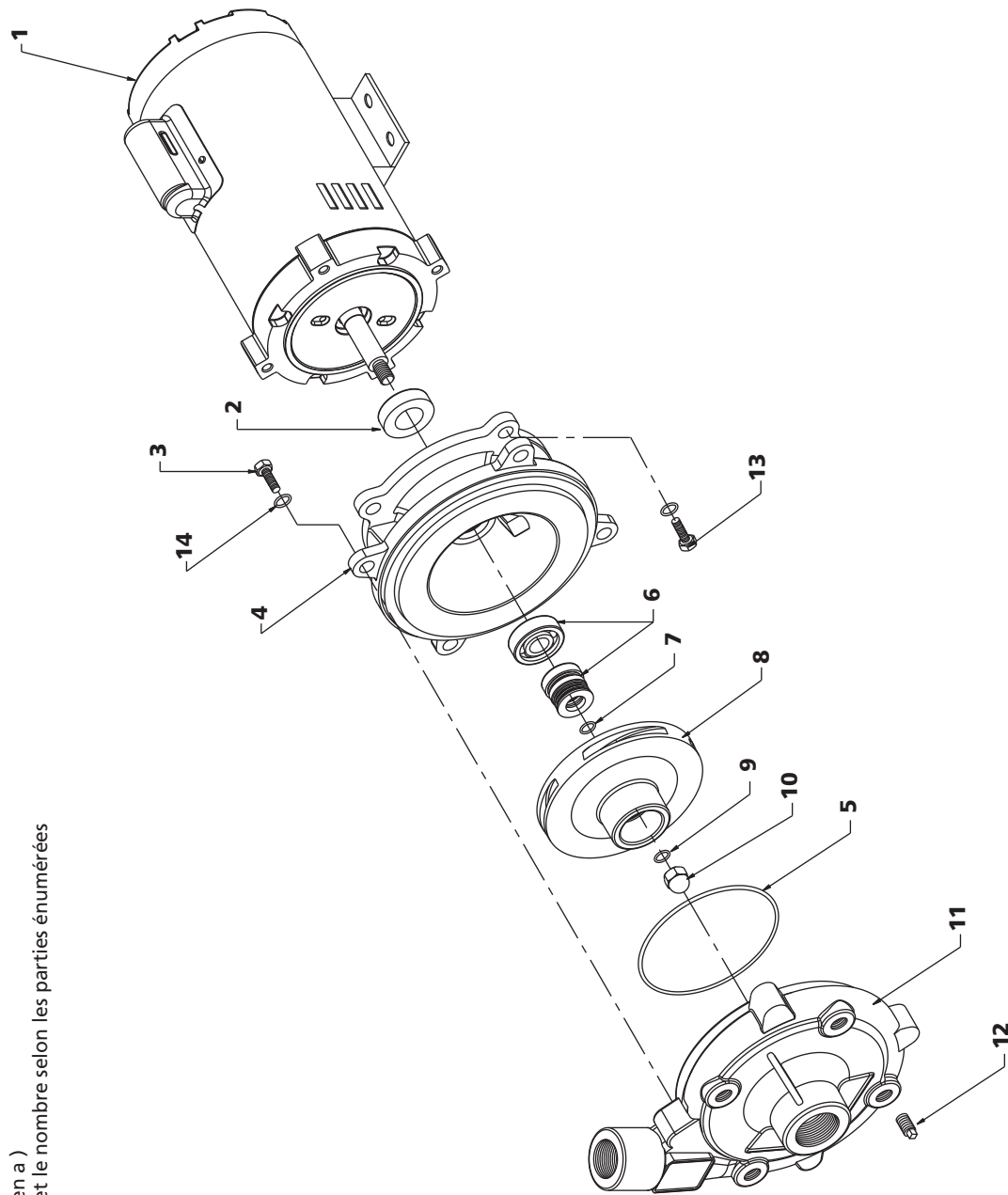


Figure 7 – la Réparation des parties- Illustration.

## Nomenclature des pièces de rechange

Numéro de Réf.	Description	Modèles de fer de fonte	Le fer de fonte modèle (la roue à aubes en bronze)	En bronze (roue à aubes de solides solubles)	316 modèles d'acier inoxydable	Quantité
1***	Moteur 2ZXJ1, 2ZXL7, 2ZWZ6 & 2ZXX5 2ZXJ2, 2ZXL8, 2ZWZ7 & 2ZXX5 2ZXJ3, 2ZXL9, 2ZWZ8 & 2ZXX6 2ZXJ4, 2ZXN1, 2ZWZ9 & 2ZXX7 2ZXJ5, 2ZXN2, 2ZXA1 & 2ZXX8 2ZXJ6, 2ZXN3, 2ZXA2 & 2ZXX9.	PPLTAB21SA1G PPLTAB235C1G PPLTAC21SA1G PPLTAC235C1G PPLTAD21SA1G PPLTAD235C1G	PPLTAB21SA1G PPLTAB235C1G PPLTAC21SA1G PPLTAC235C1G PPLTAD21SA1G PPLTAD235C1G	PPLTAB21SA1G PPLTAB235C1G PPLTAC21SA1G PPLTAC235C1G PPLTAD21SA1G PPLTAD235C1G	PPLTAB21SA1G PPLTAB235C1G PPLTAC21SA1G PPLTAC235C1G PPLTAD21SA1G PPLTAD235C1G	1
2	5/8" ; rondelle de baque d'éanchéité	PPL3415G	PPL3415G	PPL3415G	PPL3415G	1
3	3/8" ; - 16 x 1" ; 18-8 vis de chapeau de tête hex *	PPL3118G	PPL3118G	PPL3118G	PPL3119G	4
4	Adaptateur	PPL2315CG	PPL2315CG	PPL2313CG	PPL2313CG	1
5	Joint circulaire, Viton (standard)	PPL3417G	PPL3417G	PPL3417G	PPL3417G	1
	Joint circulaire, buna-n (facultatif)	PPL3416G	PPL3416G	PPL3416G	PPL3416G	1
6	Assemblée de joint, Viton/carbone/en céramique (standard) † Assemblée de joint, buna-n/carbone/en céramique (facultatif) † Assemblée de joint, Viton/kit (facultatif) de cale de roue à aubes de carbure de silicium/carbure de silicium†.	PPL3306G PPL3305G PPL3307G	PPL3306G PPL3305G PPL3307G	PPL3306G PPL3305G PPL3307G	PPL3306G PPL3305G PPL3307G	1
7	Roue à aubes	PPL3206G	PPL3206G	PPL3206G	PPL3206G	1
8	Roue a aubes :2ZXK4, 2ZWZ6, 2ZXJ1, 2ZXL7, 2ZXX5, 2ZWZ7, & 2ZXJ2 ; 2ZXL8 2ZXX6, 2ZWZ8, 2ZXJ3, 2ZXL9, 2ZXK7, 2ZWZ9, & 2ZXJ4 ; 2ZXN1 2ZXX8, 2ZXA1, 2ZXJ5, 2ZXN2, 2ZXK9, 2ZXA2, & 2ZXJ6 ; 2ZXN3	PPL2208CCG PPL2208BCCG PPL2208ACG	PPL2208CBG PPL2208BBG PPL2208ABG	PPL2208CSG PPL2208BSG PPL2208ASG	PPL2208CSG PPL2208BSG PPL2208ASG	1
9	joint circulaire, Viton (standard) Joint circulaire, buna-n (facultatif)	PPL3413G PPL3412G	PPL3413G PPL3412G	PPL3413G PPL3412G	PPL3413G PPL3412G	1
10	Écrou borgne de basse couronne (S.S. 316 sur des unités de S.S.)	PPL3601G	PPL3601G	PPL3601G	PPL3602G	1
11	Enveloppe de pompe	PPL2106CG	PPL2106CG	PPL2106BG	PPL21065G	1
12	3/8" ; Prise de pipe *	PPL3510G	PPL3510G	PPL3512G	PPL3511G	4
13	3/8" ; - 16 x 3/4" ; vis de chapeau de tête hex.	PPL3103G	PPL3103G	PPL3103G	PPL3103G	4
14	Rondelle de freinage *	PPL3207G	PPL3207G	PPL3207G	PPL3208G	4

### NOTES :

(de \*\*\*) sont sujettes au changement sans communication préalable ; voir l'étiquette sur le conducteur pour des caractéristiques réelles.

(Solides solubles) Acier inoxydable.

(\*) article standard de matériel, disponible localement.

(†) vendu comme réglé seulement



Dayton Faisant marcher des Instructions, une Performance, Spécifications et Manuel de Parties

Modèles de fer de fonte 2ZXJ1 par 2ZXI9, 2ZXX1, 2ZXX2 et 2ZXX3  
 Le fer de fonte modèle (la roue à aubes en bronze) 2ZXL7, 2ZXL8 et 2ZXL9, 2ZXN1 par les modèles 2ZXN9  
 en bronze (roue à aubes de solides solubles) 2ZWZ6 par 2ZWZ9, 2ZXA1 par 2ZXA8  
 316 modèles 2ZXX4 d'acier inoxydable par 2ZXX9, 2ZXL1 par 2ZXL6

## Nomenclature des pièces de rechange

Numéro de Réf.	Description	Modèles de fer de fonte	Le fer de fonte modèle (la roue à aubes en bronze)	En bronze (roue à aubes de solides solubles)	316 modèles d'acier inoxydable	Quantité
1***	Moteur 2ZXJ7, 2ZXN4, 2ZXA3 & 2ZXL1 2ZXJ8, 2ZXN5, 2ZXA4 & 2ZXL2 2ZXJ9, 2ZXN6, 2ZXA5 & 2ZXL3 2ZXX1, 2ZXN7, 2ZXA6 & 2ZXL4 2ZXX2, 2ZXN8, 2ZXA7 & 2ZXL5 2ZXX3, 2ZXN9, 2ZXA8 & 2ZXL6	PPLTAE215B1G PPLTAE235C1G PPLTAF21TB1G PPLTAF23TC1G PPLTAG21TE1G PPLTAG23TC1G	PPLTAE215B1G PPLTAE235C1G PPLTAF21TB1G PPLTAF23TC1G PPLTAG21TE1G PPLTAG23TC1G	PPLTAE215B1G PPLTAE235C1G PPLTAF21TB1G PPLTAF23TC1G PPLTAG21TE1G PPLTAG23TC1G	PPLTAE215B1G PPLTAE235C1G PPLTAF21TB1G PPLTAF23TC1G PPLTAG21TE1G PPLTAG23TC1G	1
2	5/8" ; rondelle de baque d'étanchéité	PPL3415G	PPL3415G	PPL3415G	PPL3415G	1
3	3/8" ; - 16 x 1" ; 18-8 vis de chapeau de tête hex *	PPL3118G	PPL3118G	PPL3118G	PPL3119G	4
4	Adapteur	PPL2316CG	PPL2316CG	PPL2314CG	PPL2314CG	1
5	Joint circulaire, Viton (standard)	PPL3419G	PPL3419G	PPL3419G	PPL3419G	1
	Joint circulaire, buna-n (facultatif)	PPL3418G	PPL3418G	PPL3418G	PPL3418G	1
6	Assemblée de joint, Viton/carbone/en céramique (standard) † Assemblée de joint, buna-n/carbone/en céramique (facultatif) † Assemblée de joint, Viton/kit (facultatif) de cale de roue à aubes de carbure de silicium/carbure de silicium†.	PPL3306G PPL3305G PPL3307G	PPL3306G PPL3305G PPL3307G	PPL3306G PPL3305G PPL3307G	PPL3306G PPL3305G PPL3307G	1
7	Roue à aubes	PPL3206G	PPL3206G	PPL3206G	PPL3206G	1
8	Roue a aubes :2ZXL1, 2ZXA3, 2ZXJ7, 2ZXN4, 2ZXL2, 2ZXA4, 2ZXJ8 & 2ZXN5 2ZXL3, 2ZXA5, 2ZXJ9, 2ZXN6, 2ZXL4, 2ZXA6, 2ZXK1 & 2ZXN7 2ZXL5, 2ZXA7, 2ZXXK2, 2ZXN8, 2ZXL6, 2ZXA8, 2ZXXK3 & 2ZXN9	PPL2209BCG PPL2209BCG PPL2209ACG	PPL2209BBG PPL2209BBG PPL2209ABG	PPL2209BSG PPL2209BSG PPL2209ASG	PPL2209BSG PPL2209BSG PPL2209ASG	1 1 1
9	joint circulaire, Viton (standard) Joint circulaire, buna-n (facultatif)	PPL3413G PPL3412G	PPL3413G PPL3412G	PPL3413G PPL3412G	PPL3413G PPL3412G	1
10	Écrou borgne de basse couronne (S.S. 316 sur des unités de S.S.)	PPL3601G	PPL3601G	PPL3601G	PPL3602G	1
11	Enveloppe de pompe	PPL2107CG	PPL2107CG	PPL2107BG	PPL21075G	1
12	3/8" ; Prise de pipe *	PPL3510G	PPL3510G	PPL3512G	PPL3511G	4
13	3/8" ; - 16 x 3/4" ; vis de chapeau de tête hex.	PPL3103G	PPL3103G	PPL3103G	PPL3103G	4
14	Rondelle de freinage *	PPL3207G	PPL3207G	PPL3207G	PPL3208G	4

### NOTES :

(de \*\*\*) sont sujettes au changement sans communication préalable ; voir l'étiquette sur le conducteur pour des caractéristiques réelles.

(Solides solubles) Acier inoxydable.

(\*) article standard de matériel, disponible localement.

(†) vendu comme réglé seulement