

Please read and save these instructions. Read carefully before attempting to assemble, install, operate or maintain the product described. Protect yourself and others by observing all safety information. Failure to comply with instructions could result in personal injury and/or property damage! Retain instructions for future reference.

# Dayton® Tank Mixer Gear Drive

## Description

32V139, 32V140 & 32V141 mixers are designed and manufactured for efficient mixing in open top steel tank. The mixer mount is on the tank wall and is positioned by mounting clamp. The motor type is a totally enclosed fan cooled electric motor with mounting bracket to clamp the tank wall of a standard steel tank.

## Specifications

Model	32V139	32V140	32V141
Type	Gear Drive	Gear Drive	Gear Drive
Weight	72 lb (approx.)	77 lb (approx.)	87 lb (approx.)
Max. RPM	350	350	350
Shaft Dia. (In)	3/4"	3/4"	3/4"
Shaft Length (in)	48"	48"	60"
HP	1/3	1/2	3/4
Motor	115/208-230V	115/208-230V	115/208-230V
Phase	1	1	1
Propeller Size	10 x 10"	12 x 12"	13 x 13"
Shaft Material	SS 316	SS 316	SS 316



Figure 1

## General safety Information

Please read this before installing or operating mixer. This information is provided for safety and to prevent equipment problems.

**⚠ WARNING** These mixers are intended for specific functions. Please follow all instructions to ensure safe and proper use.

1. Prior to operation, be sure that all mounting hardware, coupling and propeller setscrews are properly tightened.
2. Note that the propeller should not touch the side or bottom of the tank.
3. Secure the mixer in its proper upright position, so that it does not tip, fall or slide.
4. The Mixer is intended for use on steel tanks.
5. All electrical connections and wiring should be in accordance with the national and

- local electrical code requirements.
6. Do not attempt to adjust the mixer when it is in operation. This could result in personal injury or damage to the tank and mixer.
7. Always wear safety equipment, including eye protection, when observing the mixer performance or when adding materials to a tank while the mixer is in operation.
8. Only qualified personnel should install, operate, and repair mixers.
9. All wiring of motors should be performed by a qualified electrician.
10. This mixer is recommended for non-hazardous fluid.

**⚠ WARNING** To reduce risk of electrical shock, always disconnect the pump from the power source before handling or servicing.

## Assembly Instructions 32V139,32V140 & 32V141 Mixers

1. Attach clamp to the mixer.
2. Place propeller on the end of the shaft. Tighten the setscrews.
3. Affix the shaft in the coupling by two setscrews.
4. Attach the clamp on the desired location of the tank.
5. Mixer is designed to rotate clockwise when looking down on the end of the motor.
6. Mixer propeller must be submerged in liquid during mixing operation.

# Dayton® Tank Mixer Gear Drive

## Lubrication of Gear Box

All Dayton mixer having gear boxes are factory filled with lubricant to operate within a 30° to 100°F ambient temperature range.

For best results, use grease as mentioned below:

1. LUBRIPLATE® 1200-2 Grease
2. GULF®special grease - 2.

**▲ CAUTION** Grease should be changed more often if gearbox is used in a severe environment (i.e. dusty, humid)

**▲ CAUTION** Do not over-fill or under-fill with lubricating grease.

**▲ CAUTION** Do not mix different greases in the gearbox.

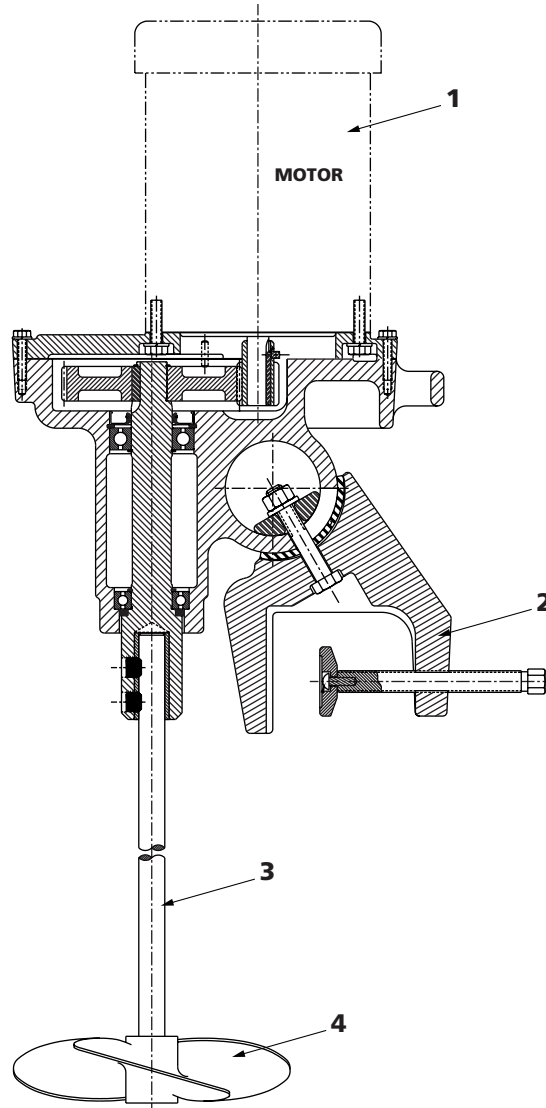
Dayton tank mixer gear boxes require high grade lubricating grease to maintain trouble-free performance.

**For Repair Parts, call 1-800-323-0620**

**24 hours a day – 365 days a year**

Please provide following information:

- Model number
- Serial number (if any)
- Part description and number as shown in parts list



E  
N  
G  
L  
I  
S  
H

Figure 4 – Repair Parts Illustration

**Repair Parts List For 32V139, 32V140 & 32V141**

Ref. No.	Description	Part Number For Model			Qty.
		32V139	32V140	32V141	
1	Motor	PPLTFA41TBG	PPLTFB41TBG	PPLTFC41TBG	1
2	Mounting Clamp	PP3865G	PP3865G	PP3865G	1
3	Shaft	PP3866G	PP3866G	PP3867G	1
4	Propeller	PP3868G	PP3869G	PP3870G	1

# Dayton®

## Tank Mixer Gear Drive

### LIMITED WARRANTY

**DAYTON ONE-YEAR LIMITED WARRANTY.** DAYTON® TANK MIXER GEAR DRIVE, MODELS COVERED IN THIS MANUAL, IS WARRANTED BY DAYTON ELECTRIC MFG. CO. (DAYTON) TO THE ORIGINAL USER AGAINST DEFECTS IN WORKMANSHIP OR MATERIALS UNDER NORMAL USE FOR ONE YEAR AFTER DATE OF PURCHASE. ANY PART WHICH IS DETERMINED TO BE DEFECTIVE IN MATERIAL OR WORKMANSHIP AND RETURNED TO AN AUTHORIZED SERVICE LOCATION, AS DAYTON DESIGNATES, SHIPPING COSTS PREPAID, WILL BE, AS THE EXCLUSIVE REMEDY, REPAIRED OR REPLACED AT DAYTON'S OPTION. FOR LIMITED WARRANTY CLAIM PROCEDURES, SEE "PROMPT DISPOSITION" BELOW. THIS LIMITED WARRANTY GIVES PURCHASERS SPECIFIC LEGAL RIGHTS WHICH VARY FROM JURISDICTION TO JURISDICTION.

**LIMITATION OF LIABILITY.** TO THE EXTENT ALLOWABLE UNDER APPLICABLE LAW, DAYTON'S LIABILITY FOR CONSEQUENTIAL AND INCIDENTAL DAMAGES IS EXPRESSLY DISCLAIMED. DAYTON'S LIABILITY IN ALL EVENTS IS LIMITED TO AND SHALL NOT EXCEED THE PURCHASE PRICE PAID.

**WARRANTY DISCLAIMER.** A DILIGENT EFFORT HAS BEEN MADE TO PROVIDE PRODUCT INFORMATION AND ILLUSTRATE THE PRODUCTS IN THIS LITERATURE ACCURATELY; HOWEVER, SUCH INFORMATION AND ILLUSTRATIONS ARE FOR THE SOLE PURPOSE OF IDENTIFICATION, AND DO NOT EXPRESS OR IMPLY A WARRANTY THAT THE PRODUCTS ARE MERCHANTABLE, OR FIT FOR A PARTICULAR PURPOSE, OR THAT THE PRODUCTS WILL NECESSARILY CONFORM TO THE ILLUSTRATIONS OR DESCRIPTIONS. EXCEPT AS PROVIDED BELOW, NO WARRANTY OR AFFIRMATION OF FACT, EXPRESSED OR IMPLIED, OTHER THAN AS STATED IN THE "LIMITED WARRANTY" ABOVE IS MADE OR AUTHORIZED BY DAYTON.

**Technical Advice and Recommendations, Disclaimer.** Notwithstanding any past practice or dealings or trade custom, sales shall not include the furnishing of technical advice or assistance or system design. Dayton assumes no obligations or liability on account of any unauthorized recommendations, opinions or advice as to the choice, installation or use of products.

**Product Suitability.** Many jurisdictions have codes and regulations governing sales, construction, installation, and/or use of products for certain purposes, which may vary from those in neighboring areas. While attempts are made to assure that Dayton products comply with such codes, Dayton cannot guarantee compliance, and cannot be responsible for how the product is installed or used. Before purchase and use of a product, review the product applications, and all applicable national and local codes and regulations, and be sure that the product, installation, and use will comply with them.

Certain aspects of disclaimers are not applicable to consumer products; e.g., (a) some jurisdictions do not allow the exclusion or limitation of incidental or consequential damages, so the above limitation or exclusion may not apply to you; (b) also, some jurisdictions do not allow a limitation on how long an implied warranty lasts, consequently the above limitation may not apply to you; and (c) by law, during the period of this Limited Warranty, any implied warranties of implied merchantability or fitness for a particular purpose applicable to consumer products purchased by consumers, may not be excluded or otherwise disclaimed.

**Prompt Disposition.** A good faith effort will be made for prompt correction or other adjustment with respect to any product which proves to be defective within limited warranty. For any product believed to be defective within limited warranty, first write or call dealer from whom the product was purchased. Dealer will give additional directions. If unable to resolve satisfactorily, write to Dayton at address below, giving dealer's name, address, date, and number of dealer's invoice, and describing the nature of the defect. Title and risk of loss pass to buyer on delivery to common carrier. If product was damaged in transit to you, file claim with carrier.

**Manufactured for Dayton Electric Mfg. Co., 100 Grainger Parkway, Lake Forest, IL 60045 U.S.A.**

Por favor lea y guarde estas instrucciones. Léelas cuidadosamente antes de intentar montar, instalar, operar o darle mantenimiento al producto aquí descrito. Protéjase a usted mismo y a los demás observando toda la información sobre seguridad. ¡El no seguir estas instrucciones podría ocasionar daños, tanto personales como en a propiedad! Guarde estas instrucciones para referencia en el futuro.

# Dayton® Tanque Mezcladora de unidad engranaje de

## Descripción

Mezcladoras 32V139, 32V140 y 32V141 están diseñados y fabricados para el mezclado eficiente en tanque de acero con la [parte superior abierta]. El montaje de mezcladora está en la pared del depósito y se coloca por abrazadera de montaje. El tipo de motor es un motor eléctrico cerrado con ventilación con soporte de montaje para sujetar la pared del tanque de un tanque de acero estándar.

## Requisitos

Modelo	32V139	32V140	32V141
Tipo	Unidad engranaje	Unidad engranaje	Unidad engranaje
Peso	72 lb (aprox.)	77 lb (aprox.)	87 lb ((aprox.))
Max. RPM	350	350	350
Diámetro de eje (Pulgadas)	3/4"	3/4"	3/4"
Longitud de Eje (Pulgadas)	48"	48"	48"
Caballos de Fuerza	1/3	1/2	3/4
Motor	115/208-230V	115/208-230V	115/208-230V
Fase	1	1	1
Tamaño de hélice	10 x 10"	12 x 12"	13 x 13"
Material de eje	SS 316	SS 316	SS 316



Figura 1

## Información general de seguridad

Estas mezcladoras están destinadas a funciones específicas. Por favor, siga todas las instrucciones para asegurar el uso seguro y correcto.

**⚠ ADVERTENCIA** *Estos mezcladores están destinados a funciones específicas. Por favor, siga todas las instrucciones para garantizar una segura y uso adecuado.*

1. Antes de la operación, asegúrese de que todos los hardware de montaje, el acoplamiento y tornillos de ajuste hélice estén bien apretados.
2. Tenga en cuenta que la hélice no debe tocar el lado o la parte inferior del tanque.
3. Asegurar la mezcladora en su propio pie posición, de manera que no se caiga, la caída o deslizamiento.
4. El mezclador está diseñado para su uso en

el acero tanques.

5. Todas las conexiones eléctricas y el cableado debe realizarse de acuerdo con los requisitos de los códigos eléctricos nacionales y locales.
6. Do not attempt to adjust the mixer when it is in operation. This could result in personal injury or damage to the tank and mixer.
7. Siempre use el equipo de seguridad, incluyendo protección para los ojos, al observar el desempeño mesa de mezclas o al añadir materiales al tanque mientras el mezclador está en funcionamiento.
8. Sólo el personal cualificado debe instalar, operar y mezcladores de reparación.
9. Todo el cableado de los motores debe ser realizado por un electricista calificado.
10. Esta mezcladora se recomienda para los fluidos no peligrosos. Por favor, lea esto antes de instalar u operar mezclador. Esta información es proporcionada por motivos de seguridad y para evitar problemas en el equipo.

**⚠ ADVERTENCIA** *Para reducir el riesgo de descarga eléctrica, siempre desconecte la bomba desde la fuente de energía antes de manipular o reparar.*

## Instrucciones de montaje 32V139,32V140 y 32V141 Mezcladoras

1. Fije la abrazadera a la mezcladora.
2. Coloque la hélice en el extremo del eje. Apriete los tornillos de fijación.
3. Coloque el eje en el acoplamiento por dos tornillos de fijación.
4. Coloque la abrazadera en la posición deseada del tanque.
5. La Mezcladora está diseñado para girar en sentido horario al mirar hacia abajo en el extremo del motor.
6. Hélice de Mezcladora debe estar sumergida en líquido durante la operación del mezclado.

# Dayton® Tanque Mezcladora de unidad engranaje de

## Lubricación de la caja de engranajes

Todas las mezcladoras de Dayton con tener cajas de cambio se llena en fábrica con lubricante para operar dentro de una 30 ° a 100 ° F Rango de temperatura ambiente.

**⚠ PRECAUCIÓN** *La grasa debe ser cambiado más a menudo si caja de cambios se utiliza en un ambiente severo (es decir, polvoriento, húmedo).*

**⚠ PRECAUCIÓN** *No mezcle grasas diferentes en la caja de cambios.*

Las cajas de engranajes de mezcladoras de tanque de Dayton requieren grasa lubricante de alto grado apropiado de viscosidad para mantener el rendimiento sin problemas.

Para obtener los mejores resultados, use la grasa mencionada a continuación.

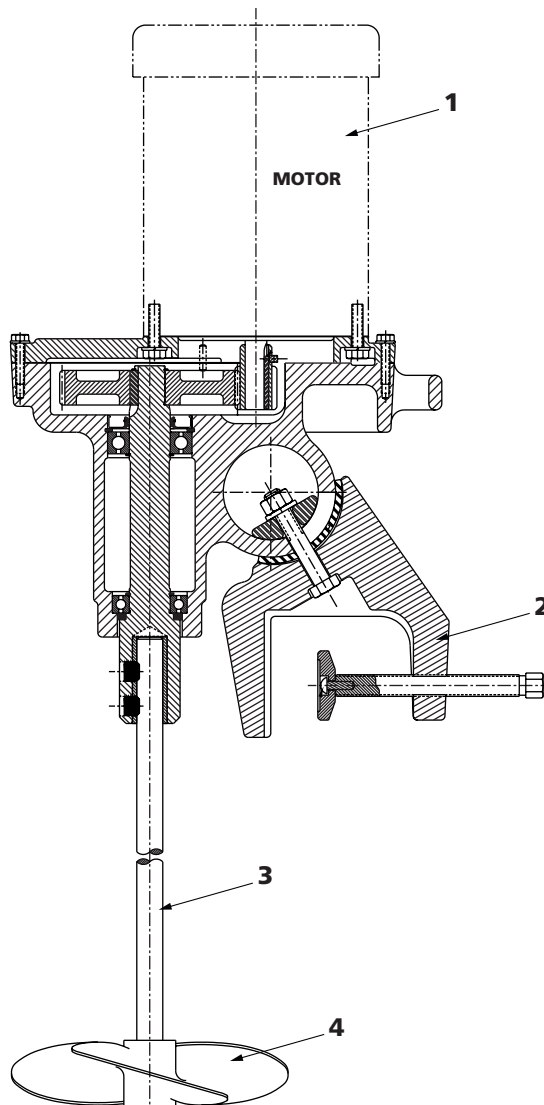
1. LUBRIPLATE 1200-2 grasa
2. GULF grasa especial – 2

**⚠ PRECAUCIÓN** *No haga sobre-relleno o bajo relleno con grasa lubricante.*

**Para repuestos, llame al 1-800-323-0620****24 horas al día – 365 días al año**

Por favor faciliten la siguiente información:

- Número de modelo
- Número de serie (si hay)
- Descripción de repuesto y número como mostrado en la lista de repuestos.



Dibujo 2 – Ilustración de repuestos

**Lista de Partes de reparación**

Núm. de ref.	Descripción	Número de repuestos para Modelos			Qty.
		32V139	32V140	32V141	
1	Motor	PPLTFA41TBG	PPLTFB41TBG	PPLTFC41TBG	1
2	Abrazadera de montaje	PP3865G	PP3865G	PP3865G	1
3	Eje	PP3866G	PP3866G	PP3867G	1
4	Hélice	PP3868G	PP3869G	PP3870G	1



# Dayton® Tanque Mezcladora de unidad engranaje de

**GARANTÍA LIMITADA DAYTON DE UN AÑO.** TANQUE MEZCLADORA DE UNIDAD ENGRANAJE DE DAYTON®, LOS MODELOS DESCRITOS EN ESTE MANUAL, TIENEN LA GARANTÍA LIMITADA DE DAYTON ELECTRIC MFG. CO. (DAYTON) AL USUARIO ORIGINAL CONTRA DEFECTOS EN MANO DE OBRA O MATERIALES CON USO NORMAL POR UN AÑO DESDE LA FECHA DE COMPRA. CUALQUIER REPUESTO QUE SE IDENTIFIQUE QUE TENGA DEFECTO EN MATERIAL O MANO DE OBRA Y QUE SE DEVUELVE A UN LOCAL AUTORIZADO DE SERVICIO, COMO DESIGNADO POR DAYTON, LOS COSTOS DE EMBARQUE PREPAGADOS, SERÁN, COMO REMEDIO EXCLUSIVO, REPARADO O REEMPLAZADO A LA OPCIÓN DE DAYTON. PARA LOS PROCEDIMIENTOS DE RECLAMAR LA GARANTÍA LIMITADA, VÉASE "DISPOSICIÓN RÁPIDA" ABAJO. ESTA GARANTÍA LIMITADA ENTREGA AL COMPRADOR DERECHOS ESPECÍFICOS LEGALES QUE PUEDEN VARIAR DE JURISDICCIÓN A JURISDICCIÓN.

**LIMITACIÓN DE RESPONSABILIDAD.** HASTA LA MEDIDA PERMITIDA DE ACUERDO CON LAS LEYES EN VIGOR, LA RESPONSABILIDAD DE DAYTON PARA DAÑOS CONSECUENCIALES E INCIDENTALES EXPRESAMENTE SE RENUNCIA. LA RESPONSABILIDAD DE DAYTON EN TODOS CASOS SE LIMITA A Y NO SUPERARÁ EL PRECIO PAGADO AL COMPRAR.

**RENUNCIA DE GARANTÍA.** SE HA HECHO UN ESFUERZO DILIGENTE PARA SUMINISTRAR LA INFORMACIÓN DEL PRODUCTO E ILUSTRAR LOS PRODUCTOS EN ESTE MANUAL CORRECTAMENTE; SIN EMBARGO, TALES INFORMACIÓN E ILUSTRACIONES SON PARA EL ÚNICO FIN DE IDENTIFICACIÓN, Y NO EXPRESAN NI IMPLICAN UNA GARANTÍA QUE LOS PRODUCTOS SON PARA LA VENTA, O ADECUADO PARA UN FIN PARTICULAR, NI QUE EL PRODUCTO NECESARIAMENTE CONFORMARÁ CON LAS ILUSTRACIONES O DESCRIPCIONES. EXCEPTO COMO DETALLADO ABAJO, NO HAY NINGUNA GARANTÍA NI AFIRMACIÓN DE HECHO, EXPRESADO NI SUPUESTO, ADEMÁS DE LO QUE HA SIDO DECLARADO EN LA "GARANTÍA LIMITADA" ARRIBA QUE HA SIDO HECHO O AUTORIZADO POR DAYTON.

**Aviso técnico y recomendaciones, Renuncia.** No obstante cualquier práctica o negocios o aduanas, las ventas no incluirán el asesoramiento de avisos técnicos ni asistencia ni diseño de sistemas. Dayton no asume ningunas obligaciones o responsabilidad por cualesquier recomendaciones, opiniones o avisos no autorizados en cuanto a la elección, instalación o uso de los productos.

**Aptabilidad de producto.** Muchas jurisdicciones tienen códigos y regulaciones en cuanto a las ventas, la construcción, instalación, y/o uso de productos para propuestas específicas, que puedan variar de los en áreas vecinas. Mientras que se haya hecho todo para asegurar que los productos Dayton estén de acuerdo con tales códigos, Dayton no puede garantizar conformidad, ni puedes ser responsable por cómo se instale o use el producto. Antes de comprar y usar el producto, revise las aplicaciones del producto, y todos los aplicables códigos y normas nacionales y locales, y asegure que el producto, su instalación, y uso estará según ellos.

Ciertos aspectos de las renunciaciones no se aplican a los productos de los consumidores; por ej., (a) algunas jurisdicciones no permiten la exclusión o limitación de daños consecuenciales e incidentales, así que la susodicha limitación o exclusión puede que no sea aplicable a Vd.; (b) además, algunas jurisdicciones no permiten una limitación de por cuánto tiempo durará una garantía implicada, consecuentemente la susodicha limitación puede que no sea aplicable a Vd.; y (c) según ley, durante el período de esta Garantía Limitada, cualquier garantía implicada de ser apto para venta o ser apto para un fin específico aplicable a los productos de consumidores comprados por consumidores, puede que no sea excluida o de otra manera sea renunciada.

**Disposición rápida.** Se hará un esfuerzo de Buena fe para la rápida corrección u otros ajustes en cuanto a cualquier producto que sea defectuoso dentro de la garantía limitada. Para cualquier producto que se cree que tenga defectos dentro de la garantía limitada, primero que escriba o llame al vendedor desde quien se compró el producto. El vendedor le dará direcciones adicionales. Si sea incapaz de resolver satisfactoriamente, escriba a la dirección de Dayton dada abajo, dando el nombre, la dirección del vendedor, además de la fecha y número del justificante del vendedor, y describa el tipo de defecto. El título y riesgo de pérdida se traspasan al comprador con la entrega a un portador común. Si el producto fue dañado en tránsito a Vd., por favor que lo reclame con el portador.

**Fabricado por Dayton Electric Mfg. Co., 100 Grainger Parkway, Lake Forest, IL 60,045 EE.UU.**



Lisez et veuillez sauvegarder ces instructions. lisez soigneusement avant d'essayer d'assembler, d'installer, d'actionner ou de maintenir le produit décrit. Protégez-vous et les autres en observant de près toute l'information de sûreté. Le manque de se conformer aux instructions peut avoir comme conséquence le dommage corporel et/ou les dégâts matériels ! Maintenez les instructions pour la future référence.

# Dayton® Mélangeur du réservoir Transmission par engrenages

## Description

Mélangeurs 32V139, 32V140 et 32V141 & sont conçus et fabriqués pour l'efficacité de mélange en cuve à toit ouvert. La monture de mélangeur est sur la paroi du réservoir et est positionné par bride de fixation. Le type de moteur est un moteur électrique refroidi par ventilateur totalement inclus avec support de montage pour serrer la paroi du réservoir d'un réservoir en acier standard.

## Spécifications

Model	32V139	32V140	32V141
Type	Transmission par engrenages	Transmission par engrenages	Transmission par engrenages
Poids	72lb (environ)	72lb (environ)	87 lb (environ)
Régime Max	350	350	350
Diamètre d'arbre	3/4"	3/4"	3/4"
longueur d'arbre	48"	48"	60"
HP	1/3	1/2	3/4
Moteur	115/208-230V	115/208-230V	115/208-230V
Phase	1	1	1
Taille de propulseur	10 * 10"	12 * 12 "	13* 13"
Matériel d'arbre	SS 316	SS 316	SS 316



Figure 1

## Informations générales de sécurité

S'il vous plaît lisez avant d'installer ou de mélanger d'exploitation. Ces informations sont fournies pour la sécurité et pour éviter des problèmes d'équipement.

**AVERTISSEMENT** Ces mélangeurs sont destinés à des fonctions spécifiques. S'il vous plaît suivez les instructions afin de garantir une utilisation sûre et correcte.

1. Avant l'utilisation, assurez-vous que les vis de réglage tout le matériel de montage, de couplage et de l'hélice sont bien serrés.
2. Notez que l'hélice ne doit pas toucher le côté ou en bas de la cuve.
3. Sécuriser le mélangeur en position verticale correcte, de sorte qu'il ne se renverse pas, chute ou glissement.
4. Le mélangeur est conçu pour être utilisé

sur les réservoirs en acier.

5. Toutes les connexions électriques et le câblage doit être conforme aux exigences nationales et locales code de l'électricité.
6. Ne tentez pas de régler le mélangeur quand il est en marche. Cela pourrait entraîner des blessures ou des dommages à la cuve et le mélangeur.
7. Toujours porter un équipement de sécurité, y compris des lunettes de protection, lorsque l'on observe les performances de mélangeur ou lors de l'ajout de matériaux dans un réservoir pendant que le mélangeur est en marche.
8. Seul le personnel qualifié doit installer, exploiter et mélangeurs de réparation.
9. Tout le câblage des moteurs doit être effectué par un électricien qualifié.
10. Ce mélangeur est recommandé pour les fluides non dangereux.

**AVERTISSEMENT** Pour réduire les risques de choc électrique, débranchez toujours la pompe de la source d'alimentation avant de manipuler ou de l'entretien.

## Instructions de montage 32V139, 32V140 et 32V141 Mélangeurs

1. La fixation sur la table de mixage.
2. Placer l'hélice sur l'extrémité de l'arbre. Serrer les vis de fixation.
3. Apposer l'arbre dans l'accouplement par deux vis de fixation.
4. Le collier de serrage sur l'emplacement souhaité de la cuve.
5. Mélangeur est conçu pour tourner dans le sens horaire quand on regarde vers le bas sur l'extrémité du moteur.
6. Hélice mélangeur doit être immergé dans le liquide pendant le fonctionnement de mélange

# Dayton® Mélangeur du réservoir Transmission par engrenages

## Lubrification de boîte de vitesses

Tous les mixeurs Dayton ayant boîtes de vitesses sont remplis en usine d'un lubrifiant pour fonctionner dans une plage de température ambiante de 30 ° à 100 ° F.

**▲ ATTENTION** *La graisse doit être changé plus souvent si boîte de vitesses est utilisé dans un environnement sévère (c.-à-poussiéreux, humide).*

**▲ ATTENTION** *Ne pas mélanger des graisses différentes dans une boîte de vitesses.*

Réservoir Dayton de boîtes de vitesses de mélangeur nécessitent d'huile de lubrification de haut grade de viscosité appropriée pour maintenir un fonctionnement sans problème.

Pour de meilleurs résultats, l'utilisation de lubrifiant indiqué sur le tableau suivant

- 1.LUBRIPLATE ® 1200-2 Grease
- 2.GULF ® Special grease- 2.

**▲ ATTENTION** *Ne pas trop remplir ou sous-remplissage d'huile de lubrification.*

# Pour Réparer des Parties, appelez 1-800-323-0620.

24 heures par jour – 365 jours par an

s'il vous plaît fournissez les informations suivantes :

- Le nombre de modèle
- le numéro de série (si il y en a)
- la description des parties et le nombre selon les parties énumérées

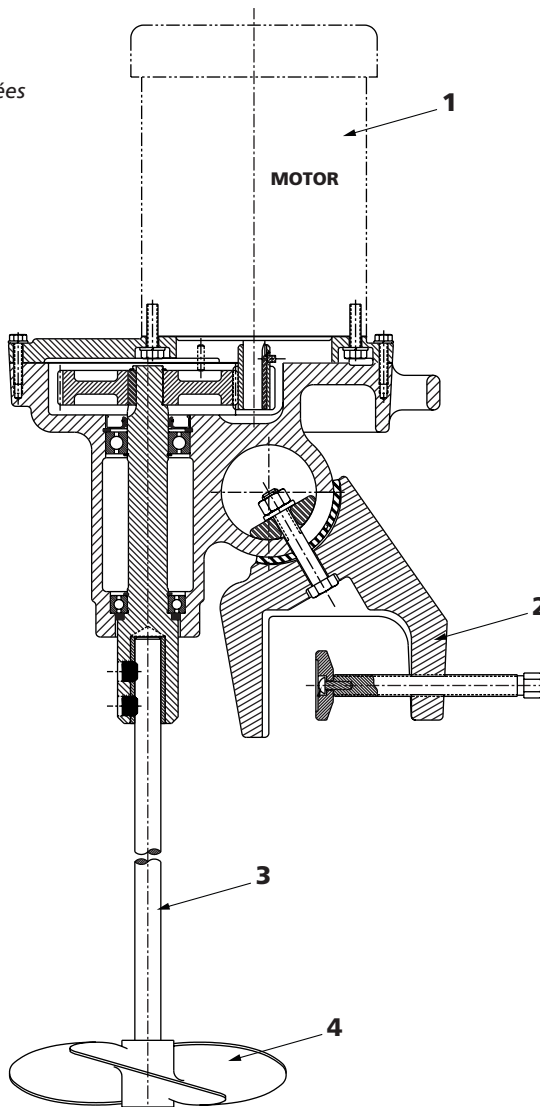


Schéma 2 – illustration de pièces de réparation

## Liste de pièces de réparation

Numéro de référence	Description	numéro de pièce pour les modèle			Qty.
		32V139	32V140	32V141	
1	Moteur	PPLTFA41TBG	PPLTFB41TBG	PPLTFC41TBG	1
2	Pince de montage	PP3865G	PP3865G	PP3865G	1
3	Arbre	PP3866G	PP3866G	PP3867G	1
4	Propulseur	PP3868G	PP3869G	PP3870G	1

FRANCAIS

# Dayton® Mélangeur du réservoir

## Transmission par engrenages

### GARANTIE LIMITÉE

**GARANTIE DAYTON LIMITÉE À 1 AN.** MÉLANGEUR DU RÉSERVOIR TRANSMISSION PAR ENGRENAGES DAYTON®, DONT LES MODÈLES SONT DÉCRITS DANS CE MANUEL, SONT GARANTIES PAR DAYTON ELECTRIC MFG. CO. (DAYTON) AUPRÈS DE L'UTILISATEUR ORIGINAL POUR TOUT DÉFAUT DE RÉALISATION OU MATÉRIEL SURVENANT DANS LES CONDITIONS NORMALES D'UTILISATION DANS L'ANNÉE SUIVANT LA DATE D'ACHAT. TOUT ÉLÉMENT RECONNU DÉFECTUEUX TANT AU NIVEAU DU MATÉRIEL QUE DE LA CONCEPTION ET RENVOYÉ À UN SERVICE APRÈS-VENTE AGRÉÉ PAR DAYTON, LES COÛTS DE TRANSPORTS ÉTANT PREPAYÉS, SERA, ET NE SERA QUE, RÉPARÉ OU REMPLACÉ, SELON LE CHOIX DE DAYTON. POUR TOUT RENSEIGNEMENT CONCERNANT LES PROCÉDURES DE RÉCLAMATION LIÉES À LA PRÉSENTE GARANTIE, SE REPORTER AUX « DISPOSITIONS PREMIÈRES » CI-DESSOUS. CETTE GARANTIE À DURÉE LIMITÉE DONNE À L'ACQUÉREUR DES DROITS JURIDIQUES SPÉCIFIQUES QUI PEUVENT VARIER SELON LES JURIDICTIONS.

**LIMITATION DE RESPONSABILITÉ.** DANS LES LIMITES D'APPLICATION DE LA JURIDICTION LOCALE, DAYTON DÉCLINE TOUTE RESPONSABILITÉ QUANT À D'ÉVENTUELS DOMMAGES. QUEL QUE SOIT LES CIRCONSTANCES, LA RESPONSABILITÉ DE DAYTON EST LIMITÉE À, ET N'EXCÉDERA PAS, LE PRIX D'ACHAT PAYÉ.

**DÉNI DE GARANTIE.** UN EFFORT DILIGENT A ÉTÉ FAIT DANS CETTE NOTICE POUR FOURNIR DES INFORMATIONS ET ILLUSTRATIONS PRÉCISES SUR LES PRODUITS; CEPENDANT, DE TELLES INFORMATIONS ET ILLUSTRATIONS N'ONT QU'UN BUT D'IDENTIFICATION ET N'EXPRIMENT NI N'IMPLIQUENT UNE GARANTIE QUE LES PRODUITS SONT COMMERCIALISABLES, CONVENABLES POUR UN BUT PARTICULIER, OU QUE LES PRODUITS SE CONFORMERONT NÉCESSAIREMENT AUX ILLUSTRATIONS OU AUX DESCRIPTIONS. EXCEPTION FAITE DE CE QUI SUIV, AUCUNE GARANTIE OU AFFIRMATION DE FAIT, EXPRIMÉ OU IMPLIQUÉ, AUTRE QUE CELLES EXPOSÉES DANS "LA GARANTIE LIMITÉE" CI-DESSUS NE SONT FAITES NI AUTORISÉES PAR DAYTON.

**Conseil Technique et Recommandations, Déni.** Malgré n'importe quelle pratique antérieure ou transactions ou coutume commerciale, les ventes n'incluront pas de conseil technique ou la conception de système ou l'aide. Dayton réfute toute obligation ou responsabilité liée à n'importe quelles recommandations non autorisées, avis ou conseil quant au choix, l'installation ou l'utilisation des produits.

**Autorisation du Produit.** De nombreuses juridictions ont des codes et règlements régissant les ventes, la construction, l'installation, et/ou l'utilisation de produits pour certains buts, qui peuvent varier de ceux des régions voisines. Bien que tout soit fait pour assurer que les produits Dayton observent de tels codes, Dayton ne peut garantir l'entière conformité ni être tenue responsable de la façon dont le produit est installé ou utilisé. Avant l'achat et l'utilisation d'un produit, passez donc en revue les conditions d'utilisation du produit ainsi que tous les codes et règlements nationaux et locaux en vigueur et assurez-vous que le produit, l'installation et l'utilisation les respecteront.

Certains aspects des dénis de responsabilité ne sont pas applicables aux produits grand public; par exemple, (a) quelques juridictions ne permettent pas l'exclusion ou la limitation des dommages et intérêts fortuits ou consécutifs à l'usage, donc la susdite limitation ou l'exclusion peuvent ne pas s'appliquer à vous; (b) par ailleurs, quelques juridictions ne permettent pas de limitation sur la durée d'une garantie implicite, par conséquent la susdite limitation peut ne pas s'appliquer à vous; enfin (c) conformément à la loi, pendant la période de cette Garantie Limitée, n'importe quelles garanties implicite de valeur commerciale implicite ou l'adéquation à un usage particulier applicable aux produits grand public achetés par des consommateurs, peuvent ne pas être exclues ou autrement déniées.

**Disposition Première.** Un effort appréciable de confiance sera fait en ce qui concerne la réparation rapide ou tout autre ajustement relatif à n'importe quel produit qui s'avèrerait être défectueux dans le cadre de la garantie limitée. Pour tout produit à priori défectueux dans le cadre de la garantie limitée, écrivez tout d'abord ou appelez le négociant chez qui le produit a été acheté. Celui-ci donnera des directives supplémentaires. Si cela ne suffisait pas à résoudre le problème de façon satisfaisante, écrivez à Dayton à l'adresse ci-dessous, en donnant le nom et l'adresse du négociant, la date et le numéro de la facture du négociant, en décrivant la nature du défaut. Le titre et le risque de la perte passent de l'acheteur à la livraison au transporteur. Si le produit a été endommagé durant le transit, déposez une requête auprès du transporteur.

**Fabriqué pour Dayton Electric Mfg. Co., 100 Grainger Parkway, Lake Forest, IL 60045 États-Unis**