

Please read and save these instructions. Read carefully before attempting to assemble, install, operate or maintain the product described. Protect yourself and others by observing all safety information. Failure to comply with instructions could result in personal injury and/or property damage! Retain instructions for future reference.

Dayton® Float Switch Control Panel / Pilot Duty

Description

Dayton control panel / pilot duty wide angle normally open float switches are designed for applications where a pump down operation is required. These float switches are UL Recognized, and CSA Certified with ratings of 10 Amps, 1/4 H.P. @ 115/230 VAC. Cord is 20 feet long SJOW jacketed. For use in liquids up to 140° F. Tether clamp with a cable tie for mounting is included.



General Safety Information

⚠ WARNING In all installations, one side of the line going to the pump is always energized ("HOT"). This is true whether the switch is ON or OFF!

⚠ WARNING In any installation where property damage and / or personal injury might result from an inoperative switch or unit it controls due to power outages discharge line blockage, or any other reason, a backup system(s) should be used.

⚠ WARNING DO NOT USE SWITCH IN FLAMMABLE OR EXPLOSIVE FLUIDS OR ATMOSPHERES. Switch should only be used with liquids compatible with switch components materials. Failure to follow this warning can result in fire, explosion, personal injury, and property damage.

1. Disconnect power before servicing.
2. Personal Safety:
 - a. Wear safety glasses at all times when working with pumps.
 - b. Keep work area clean, uncluttered, and properly lighted – replace all unused tools and equipment.
 - c. Keep visitors at a safe distance from work area.
 - d. Make workshop child-proof with padlocks, master switches, and by removing starter keys.
3. Wiring should be performed by a qualified electrician.
4. Make certain power source conforms to requirements of your equipment.
5. Protect electrical cord from sharp objects, hot surfaces, oil, and chemicals. Avoid kinking cord. Replace or repair damaged or worn cords immediately.
6. Do not handle switch or cord with wet hands or when standing on wet or damp surface, or in water.
7. Installation must comply with the United States National Electrical Code (NEC) or the Canadian Electrical Code (CEC), as applicable, and with all local codes and ordinances that apply.
8. Keep these instructions.
9. Do not remove cord label.
10. Provide adequate protection and guarding around moving parts.
11. Periodically inspect switch and system components. Adjust and tighten for proper tether length and fastenings as needed. Replace switch if any abrasion, wear, insulation erosion, or other damage is noted.

Specifications

Model	Maximum Starting Amps	Maximum Running Amps	HP	Operating Angle	Voltage @ 60 Hz	Maximum Liquid Temperature	Cable Length	Wire Gauge	Housing Construction Material
10A172	34.8	10	1/4	35°	115 230	140°F	20'	16	ABS*

(*) ABS = Acrylonitrile Butadiene Styrene

Dayton® Float Switch

Control Panel / Pilot Duty

Installation

⚠ WARNING *Risk of electrical shock. Can burn or kill. To reduce risk of electrical shock, pull plug before replacing switch. Be sure switch is connected only to a properly grounded grounding-type receptacle. Where a 2-prong wall receptacle is encountered, it must be replaced with a properly grounded 3-prong receptacle installed in accordance with codes and ordinances that apply (See Figure 1). If use with a pedestal sump pump or other non-submersible motor, be sure switch setting does not allow water to touch motor.*

⚠ WARNING *Short circuit / electrical hazard. An incorrect connection may cause an electric shock, produce an electric shock, or burn out the pump motor, resulting in property damage and or personal injury. Make sure all connections are correct before plugging switch in to outlet.*

⚠ CAUTION *The electrical outlet and pump voltage must match. Electrical outlet must be located outside of pump chamber.*

1. Attach cord, using tether clamp to discharge pipe as illustrated. This is known as the tether point. Do not tighten until both turn-on and turn-off levels are established.
2. To adjust for greater distance between turn-on and turn-off, increase cord length between tether point and float. For less distance between turn-on and turn-off, decrease cord length.
3. Make sure the float is at least 2 inches above pump base, in the lower position, before tightening tether screw at the tether point.
4. Make proper electrical connections.
5. Make sure the float is free and unobstructed allowing a minimum of 2 inches from bottom of pit or any object under the float. Secure all excessive and loose cord to avoid future problems.

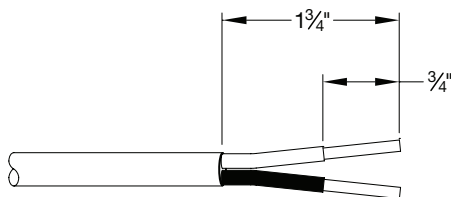


Figure 1

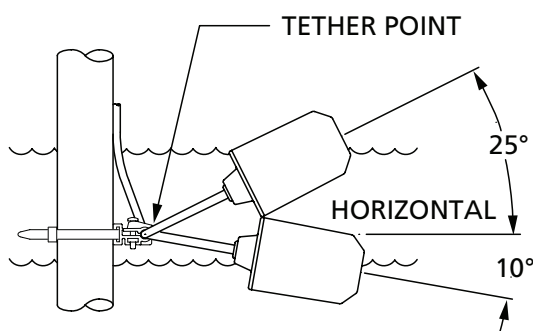


Figure 2

⚠ CAUTION *Risk of flooding. Operate pump switch with water in pit through cycle to verify proper liquid control levels.*

NOTE: These floats contain no user serviceable parts.

⚠ CAUTION *Verify that the tether tie is tightly fastened and will not allow the float cord to slip in either direction.*

Por favor lea y conserve este instructivo. Léalo detenidamente antes de intentar armar, instalar, operar o dar servicio de mantenimiento al producto descrito. Protéjase a sí mismo y a los demás obedeciendo toda la información sobre seguridad. ¡Si no cumple con las instrucciones puede ocurrir lesiones personales y/o daños a la propiedad! Conserve este instructivo para referencia futura.

Dayton® Conmutador de flotador para monitoreo y control

Descripción

Los conmutadores Dayton de flotador para monitoreo y control (control panel/piloto amplio ángulo normalmente abierto) son diseñados para aplicaciones donde una operación de bombeo es requerida. Estos conmutadores de flotador son UL Reconocidos y CSA Certificados con una capacidad de 10 Amps., ¼ H.P. @ 115/230 VAC. El cordón tiene 6,1 metro de largo y cubierta SJOW. Para ser usados en líquidos de hasta 60* C. Una abrazadera con cable de sujeción para el montaje está incluida.

Información de seguridad general

⚠ ADVERTENCIA Riesgo de incendio o explosión. No utilice el conmutador en fluidos o ambientes inflamables o explosivos. El conmutador deberá utilizarse con líquidos que sean compatibles con los materiales componentes del conmutador. De no seguirse esta advertencia se podrían ocasionar incendios, explosiones, lesiones personales y/o daños a la propiedad.

⚠ ADVERTENCIA Deberá utilizarse un sistema o sistemas de seguridad en cualquier instalación donde pudieran producirse daños a la propiedad t/o lesiones personales debido a conmutadores o unidades que estén inoperantes como resultado de interrupciones de corriente eléctrica o bloqueos de la línea de descarga, o por cualquier otra razón.

⚠ ADVERTENCIA Riesgo de sacudida eléctrica. Un lado la línea que va a la bomba estará siempre energizado ("caliente"). Esto ocurrirá esté o no apagado el conmutador.

1. Desconecte la corriente eléctrica antes de hacer alguna reparación.
2. Seguridad personal:
 - a. Lleve puetos lentes de seguridad en todo momento cuando esté trabajando con las bombas.
 - b. Mantenga el área de trabajo limpia, ordenada y con una iluminación apropiada – guarde cualquier herramienta o equipo que no se esté utilizando.
 - c. Mantenga a todo visitante a una distancia segura del área de trabajo.
 - d. Prepare el área de trabajo de manera que sea inaccesible a los niños. Utilice candados, conmutadores maestros y retire las llaves de arranque.
3. Todo el cableado deberá ser instalado por un electricista calificado.
4. Asegurese de que la fuente de energía esté conforme con todos los requerimientos de su equipo.
5. Proteja el cordón eléctrico del contacto con objetos cortantes, superficies calientes, aceite y productos químicos. Evite el retorcimiento del cordón. Reemplace o repare de inmediato cualquier cordón dañado o gastado.
6. No toque el conmutador o el cordón con las manos mojadas, o cuando se encuentre sobre una superficie mojada o húmeda, o en el agua.
7. La instalación debe cumplir con el Código Eléctrico Nacional (NEC) de los Estados Unidos o con el Código Eléctrico Canadiense (CEC), según se requiera, y con todos los códigos y ordenanzas aplicables.
8. Guarde estas instrucciones.
9. No retire la etiqueta del cordón.
10. Proporcione la protección adecuada y resguardos en las inmediaciones de las partes móviles.
11. Inspeccione periódicamente el conmutador y los componentes del sistema. Ajuste y apriete la longitud de la unión y las fijaciones según sea necesario. Reemplace el conmutador si se observan indicios de abrasión, desgaste, erosión del aislante u otros daños.

Especificaciones

Modelo	Amps. máximos de arranque	Amps. máximos de funcionamiento	HP	Angulo típico de operación	Voltaje a 60 Hz	Temperatura máxima de líquido	Longitud del cable	Calibre AWG	Material de construcción de la cubierta
10A172	34.8	10	1/4	35°	115 230	60° C	6,1 m	16	ABS*

(*) ABS = Acrilonitrilo Butadieno Estireno

Dayton® Conmutador de flotador para monitoreo y control

Instalación

⚠ ADVERTENCIA *Riesgo de sacudida eléctrica. Puede ocasionar quemaduras o la muerte. Para reducir el riesgo de sacudida eléctrica, desconecte el enchufe antes de reemplazar el conmutador. Asegúrese de que el conmutador esté conectado únicamente a una toma de corriente con dispositivo de puesta a tierra apropiadamente puesto a tierra. Si la toma de corriente fuera de 2 clavijas, ésta deberá reemplazarse con una toma de corriente de 3 clavijas puesta a tierra apropiadamente e instalada de acuerdo a los códigos y ordenanzas aplicables (vea la Figura 1). Si se usa con una bomba de sumidero de pedestal u otro motor sumergible, asegúrese de que el conjunto del conmutador no permita el contacto del agua con el motor.*

⚠ ADVERTENCIA *Peligro eléctrico o de cortocircuito. Una conexión incorrecta podría ocasionar un cortocircuito, una sacudida eléctrica o quemar el motor de la bomba, lo que puede resultar en daños a la propiedad o lesiones personales. Antes de enchufar el motor, asegúrese de que todas las conexiones sean correctas.*

⚠ PRECAUCION *El voltaje de la toma de corriente y de la bomba debe ser el mismo. La toma de corriente eléctrica puede ubicarse fuera de la cámara de la bomba.*

1. Monte la abrazadera de unión acualquier superficie rígida convenientemente orientada. Esto es lo que se conoce como el punto de pivote. No apriete las abrazaderas hasta que los niveles de encendido y apagado estén correctamente establecidos (vea la Figura 2).
2. Para ajustar mayores distancias entre el punto de encendido y apagado, incremente la distancia entre el punto de pivote y el flotador.
3. Cerciórese que el flotador pueda moverse libremente y sin obstrucciones permitiendo un espacio mínimo de 5 cm entre el flotador y cualquier otro objeto cercano.
4. Haga las conexiones eléctricas apropiadas.

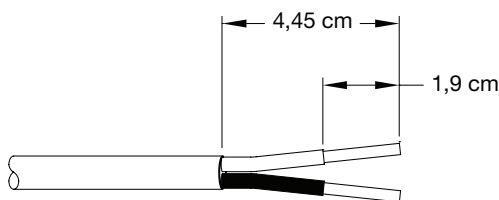


Figura 1

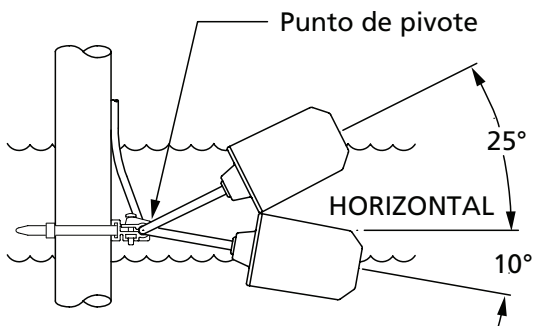


Figura 2

⚠ PRECAUCION *Riesgo de inundación. Haga funcionar la bomba un ciclo completo para comprobar la operación correcta del conmutador.*

NOTA: No se dispone de partes de repuesto.

⚠ PRECAUCION *Cerciórese de que la abrazadera de la unión esté fuertemente asegurada y que no permita que el cordón del flotador se deslice en ninguna dirección.*

Veillez lire et conserver les présentes instructions. Veillez lire attentivement ces instructions avant de tenter tout assemblage, installation, opération ou entretien du produit décrit. Le respect des consignes de sécurité vous permettra d'assurer votre protection et celle de votre entourage. Le non-respect des présentes instructions pourrait entraîner des blessures corporelles et/ou des dommages matériels. Conservez ces instructions pour référence ultérieure.

Interrupteurs à flotteur panneau de contrôle Dayton®

Description

Les interrupteurs à flotteur à angle large à établissement de circuit avec panneau de contrôle/régime de fonctionnement asservi Dayton ont été conçus pour des applications qui nécessitent une opération d'évacuation. Ces interrupteurs à flotteur sont reconnus par l'organisme UL et agréés par l'organisme CSA avec des calibres de 10 ampères, 1/4 H.P. @ 115/230 VAC. Le cordon SJOW mesure 6,1 m de long. S'utilise dans des liquides dont la température n'excède pas 60° C. Le serre-câbles et la ligature de câble nécessaires au montage du dispositif sont fournis.

Consignes de sécurité générales

⚠ AVERTISSEMENT **NE PAS UTILISER L'INTERRUPTEUR DANS DES LIQUIDES OU ENVIRONNEMENTS INFLAMMABLES OU PRÉSENTANT DES RISQUES D'EXPLOSION.** *L'interrupteur doit uniquement être utilisé dans des liquides compatibles avec ses matériaux constitutifs. Le non-respect de cette indication peut causer des flammes, explosions, blessures corporelles et dommages matériels.*

⚠ AVERTISSEMENT *Un ou plusieurs systèmes de secours doivent être utilisés dans les installations au sein desquelles se sont produits des dommages matériels et/ou blessures corporelles causés par un interrupteur défectueux ou des unités contrôlées par celui-ci à cause de pannes d'électricité, de blocage des conduites d'évacuation ou pour toute autre raison.*

⚠ AVERTISSEMENT *Dans toutes les installations, la partie partie de la ligne qui rejoint la pompe doit toujours être alimentée (« CHAUD »). Cette indication doit être observée, que l'interrupteur soit en MARCHÉ ou à l'ARRÊT!*

1. Coupez l'alimentation avant de procéder à l'entretien.
2. Sécurité personnelle :
 - a. Portez en permanence des lunettes de sécurité lorsque vous manipulez des pompes.
 - b. Veiller à ce que la zone de travail demeure propre et soit correctement éclairée — rangez les outils et équipements non utilisés.
 - c. Établissez une distance de sécurité entre les visiteurs et la zone de travail.
 - d. Assurez-vous qu'un enfant ne peut accéder à l'atelier de travail en utilisant un cadenas, un interrupteur général et en retirant les clés de démarrage.
3. Le câblage doit être effectué par un électricien qualifié.

4. Assurez-vous que les sources d'alimentation spécifiques soient conformes aux exigences de votre équipement.
5. Évitez que les cordons électriques soient en contact avec des objets tranchants, des surfaces chaudes, de l'huile et des produits chimiques. Évitez les nœuds dans les cordons. Remplacez ou réparez sans délai les cordons endommagés ou trop usés.
6. Ne manipulez pas l'interrupteur ou le cordon si vos mains sont mouillées ou lorsque vous vous trouvez sur une surface mouillée ou humide, ou dans de l'eau.
7. L'installation doit se conformer au code national de l'électricité des États-Unis (NEC) ou au Code canadien de l'électricité (CCE), selon le cas, ainsi qu'à l'ensemble des codes locaux et ordonnances applicables.
8. Conservez les présentes instructions.
9. Ne retirez pas l'étiquette du cordon.
10. Appliquez la protection et les dispositifs de sûreté adéquats aux parties amovibles.
11. Procédez à des inspections périodiques de l'interrupteur et des composants du système. Ajustez et resserrez les câbles pour obtenir la longueur de câble d'attache et l'assemblage souhaités. Procédez au remplacement de l'interrupteur en cas d'abrasion, d'usure, d'érosion de l'isolant ou de tout autre dommage matériel.

Caractéristiques

Modèle	Amps. maxima de démarrage	Amps. maxima de fonctionnement	HP	Angle de fonctionnement typique	Voltage a 60 Hz	Température maximale de liquide	Longueur du câble	AWG de fil	Matériel de construction de la couverture
10A172	34.8	10	1/4	35°	115 230	60° C	6,1 m	16	ABS*

(*) ABS = Styène-butadiène-acrylonitrile

Interrupteurs à flotteur panneau de contrôle Dayton®

Installation

⚠ AVERTISSEMENT *Risque de décharge électrique. Peut entraîner des brûlures ou la mort. Afin de réduire les risques de décharge électrique, débranchez la prise avant de remplacer l'interrupteur. Assurez-vous que l'interrupteur est branché à une prise correctement mise à la terre. En cas de prise à deux broches, celle-ci doit être remplacée par une prise à trois broches correctement mise à la terre et installée en conformité avec les codes et ordonnances applicables (voir schéma 1). Si l'interrupteur est utilisé avec une pompe de puisard à socle ou avec tout autre moteur insubmersible, assurez-vous que la configuration de l'interrupteur ne permet pas à l'eau d'entrer en contact avec le moteur.*

⚠ AVERTISSEMENT *Risque de court-circuit / décharge électrique. Une mauvaise connexion peut causer ou produire une décharge électrique ou brûler le moteur de la pompe, ce qui entraînera des dommages matériels ou des blessures corporelles. Veillez à ce que toutes les connexions soient correctement établies avant de brancher l'interrupteur dans la fiche.*

⚠ ATTENTION *La prise de courant et le courant de la pompe doivent correspondre. La prise de courant doit être située à l'extérieur de la chambre de pompage.*

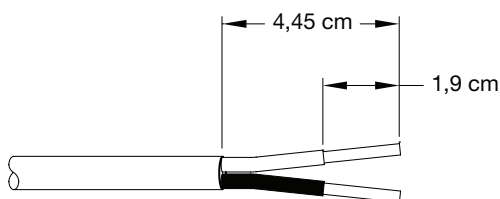


Schéma 1

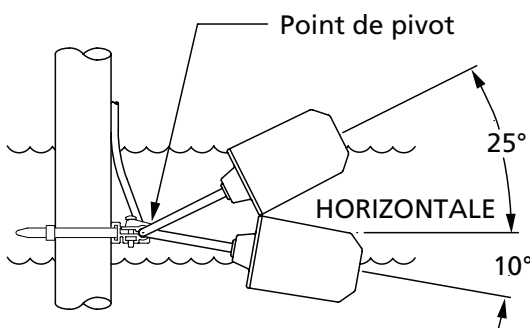


Schéma 2

1. Positionnez l'interrupteur vertical sur la conduite d'évacuation et réglez-le à un niveau bas afin de maintenir le niveau du liquide à au moins 5 cm.
2. Resserrez la ligature du câble autour de la conduite et à travers les supports de fixation des encoches.
3. Les niveaux d'arrêt inférieur et le niveau de mise en marche supérieur peuvent être ajustés.
4. Établissez les connexions électriques appropriées.
5. Mettre en route le système pour assurer un fonctionnement optimal. Faire les ajustements nécessaires et mettre à nouveau en route le système pour assurer un fonctionnement optimal.
6. S'assurer que les flotteurs sont libres et dégagés avec au moins 5 cm à partir du fond de la fosse ou de l'absence de tout objet sous l'interrupteur. Attachez les cordons excessifs ou mal fixés pour éviter que des problèmes ne surviennent par la suite.

⚠ ATTENTION *Risque d'inondation. Activez l'interrupteur de la pompe avec l'eau dans la fosse afin de vérifier les niveaux adéquats de contrôle du liquide.*

REMARQUE : Ces flotteurs ne contiennent pas de parties utilisables fournies par l'utilisateur.

⚠ ATTENTION *Vérifiez la sangle du câble pour être certain qu'elle est bien attachée et que le cordon du flotteur ne peut glisser d'un côté ou de l'autre.*

Model 10A174 Model 10A174 Modèl 10A174

Limited Warranty

DAYTON ONE-YEAR LIMITED WARRANTY. Dayton pilot duty/control panel float switch covered in this manual, is warranted by Dayton Electric Mfg. Co. (Dayton) to the original user against defects in workmanship or materials under normal use for one year after date of purchase. Any part which is determined to be defective in material or workmanship and returned to an authorized service location, as Dayton designates, shipping costs prepaid, will be, as the exclusive remedy, repaired or replaced at Dayton's option. For limited warranty claim procedures, see PROMPT DISPOSITION below. This limited warranty gives purchasers specific legal rights which vary from jurisdiction to jurisdiction.

LIMITATION OF LIABILITY. To the extent allowable under applicable law, Dayton's liability for consequential and incidental damages is expressly disclaimed. Dayton's liability in all events is limited to and shall not exceed the purchase price paid.

WARRANTY DISCLAIMER. Dayton has made a diligent effort to provide product information and illustrate the products in this literature accurately; however, such information and illustrations are for the sole purpose of identification, and do not express or imply a warranty that the products are MERCHANTABILITY, or FIT FOR A PARTICULAR PURPOSE, or that the products will necessarily conform to the illustrations or descriptions.

Except as provided below, no warranty or affirmation of fact, expressed or implied, other than as stated in the "LIMITED WARRANTY" above is made or authorized by Dayton.

PRODUCT SUITABILITY. Many jurisdictions have codes and regulations governing sales, construction, installation, and/or use of products for certain purposes, which may vary from those in neighboring areas. While Dayton attempts to assure that its products comply with such codes, it cannot guarantee compliance, and cannot be responsible for how the product is installed or used. Before purchase and use of a product, review the product applications, and all applicable national and local codes and regulations, and be sure that the product, installation, and use will comply with them.

Certain aspects of disclaimers are not applicable to consumer products; e.g., (a) some jurisdictions do not allow the exclusion or limitation of incidental or consequential damages, so the above limitation or exclusion may not apply to you; (b) also, some jurisdictions do not allow a limitation on how long an implied warranty lasts, consequently the above limitation may not apply to you; and (c) by law, during the period of this limited warranty, any implied warranties of implied merchantability or fitness for a particular purpose applicable to consumer products purchased by consumers, may not be excluded or otherwise disclaimed.

PROMPT DISPOSITION. Dayton will make a good faith effort for prompt correction or other adjustment with respect to any product which proves to be defective within limited warranty. For any product believed to be defective within limited warranty, first write or call dealer from whom the product was purchased. Dealer will give additional directions. If unable to resolve satisfactorily, write to Dayton at address below, giving dealer's name, address, date, and number of dealer's invoice, and describing the nature of the defect. Title and risk of loss pass to buyer on delivery to common carrier. If product was damaged in transit to you, file claim with carrier.

Manufactured for Dayton Electric Mfg. Co., 5959 W. Howard St., Niles, Illinois 60714 U.S.A.

Garantía Limitada

GARANTIA LIMITADA DE DAYTON POR UN AÑO. Conmutadores Dayton de interruptor de flotador para monitoreo y control en este manual, están garantizados para el operador original por Dayton Electric Mfg. Co. (Dayton) por defectos de operación o materiales bajo un uso normal por un año de la fecha de compra. Cualquier parte que se encuentre defectuosa, tanto en el material como en la mano de obra, y sea devuelta a un lugar de servicio autorizado designado por Dayton, con los costos de envío pagados por adelantado, será reparada o reemplazada a la discreción de Dayton como remedio exclusivo. Para obtener la información sobre los procedimientos de reclamo cubiertos en la garantía limitada vea ATENCION OPORTUNA a continuación. Esta garantía limitada confiere a los compradores derechos legales específicos que varían de jurisdicción a jurisdicción.

LIMITES DE RESPONSABILIDAD. Hasta el punto que las leyes aplicables lo permitan, la responsabilidad de Dayton por los daños emergentes o incidentales está expresamente excluida. La responsabilidad de Dayton expresamente está limitada y no puede exceder el precio de compra pagado por el artículo.

EXCLUSION DE RESPONSABILIDAD DE LA GARANTIA. Dayton se ha esforzado diligentemente para proporcionar información sobre el producto en esta literatura en forma apropiada; sin embargo, tal información y las ilustraciones y descripciones tienen como único propósito la identificación del producto y no expresan ni implican garantía de que los productos son VENDIBLES o ADECUADOS PARA UN PROPÓSITO EN PARTICULAR o que se ajustan necesariamente a las ilustraciones o descripciones. Con excepción de lo que se establece a continuación, Dayton no hace ni autoriza ninguna garantía o afirmación de hecho, expresa o implícita, que no sea estipulada en la GARANTIA LIMITADA anterior.

ADAPTACION DEL PRODUCTO. Muchas jurisdicciones tienen códigos o reglamentos que rigen las ventas, la construcción, la instalación y/o el uso del producto para ciertos propósitos que pueden variar con respecto a los aplicables a las zonas vecinas. Si bien Dayton trata de que sus productos cumplan con dichos códigos, no puede garantizar su conformidad y no puede hacerse responsable por la forma en que su producto se instala o usa. Antes de comprar y usar el producto, revise su aplicación y todos los códigos y regulaciones nacionales y locales aplicables y asegúrese que el producto, la instalación y el uso los cumplan.

Ciertos aspectos de limitación de responsabilidad no se aplican a los productos del consumidor; es decir (a) algunas jurisdicciones no permiten la exclusión o la limitación de daños incidentales o emergentes, de modo que las limitaciones o exclusiones anteriores puede que no se apliquen en su caso; (b) también, algunas jurisdicciones no permiten limitar el tiempo que una garantía implícita dura, por lo tanto, la limitación anterior puede que no se aplique en su caso; y (c) por ley, durante el período que dura esta garantía limitada, las garantías implícitas de comercialización o de adecuación para un propósito en particular aplicables a los productos del consumidor comprados por consumidores no pueden ser excluidas o no pueden excluirse de la responsabilidad en alguna otra forma.

ATENCION OPORTUNA. Dayton hará un esfuerzo de buena fe para corregir puntualmente, o hacer otros ajustes, con respecto a cualquier producto que resulte defectuoso dentro de los términos de esta garantía limitada. En el caso de que encuentre un producto defectuoso y que esté cubierto dentro de los límites de esta garantía haga el favor de escribir primero, o llame, al distribuidor de quien compró el producto. El distribuidor le dará las instrucciones adicionales. Si no puede resolver el problema en forma satisfactoria, escriba a Dayton a la dirección a continuación, dando el nombre del distribuidor, su dirección, la fecha y el número de la factura del distribuidor y describa la naturaleza del defecto. La propiedad del artículo y el riesgo de pérdida pasan al comprador en el momento de la entrega del artículo a la compañía de transporte. Si el producto se daña durante el transporte debe presentar su reclamo a la compañía de transporte.

Fabricado para Dayton Electric Mfg. Co., 5959 W. Howard St., Niles, Illinois 60714 EE.UU.

Garantie Limitée

GARANTIE DAYTON LIMITÉE À UN AN. Les modèles couverts dans ce manuel – Interrupteurs à flotteur panneau de contrôle – sont garantis par Dayton Electric Mfg. Co. (Dayton) à l'utilisateur d'origine contre tout défaut de matières premières ou de manutention sous usage normal, pendant un an à compter de la date d'achat. Toute pièce qui est déclarée défectueuse en matière première ou en manutention et qui est renvoyée à un lieu de service autorisé, désigné par Dayton, en port payé sera, en seule option, réparée ou remplacée au choix de Dayton. Pour le procédé de réclamation sous garantie limitée, voir DISPOSITION RAPIDE ci-dessous. Cette garantie limitée donne aux acheteurs des droits légaux spécifiques qui varient de juridiction à juridiction.

LIMITES DE RESPONSABILITÉ. La responsabilité de Dayton, dans les limites permises par la loi, pour les dommages indirects ou fortuits est expressément déniée. Dans tous les cas la responsabilité de Dayton est limitée et ne dépassera pas la valeur du prix d'achat payé.

DÉSISTEMENT DE GARANTIE. Dayton a fait de diligents efforts pour fournir avec précision les informations et illustrations des produits décrits dans cette brochure; cependant, de telles informations et illustrations sont pour la seule raison d'identification, et n'expriment ni n'impliquent que les produits sont COMMERCIALISABLES, ou ADAPTABLES À UN BESOIN PARTICULIER, ni que ces produits sont nécessairement conformes aux illustrations ou descriptions. Sauf pour ce qui suit, aucune garantie ou affirmation de fait, énoncée ou impliquée, autre que ce qui est énoncé dans la "GARANTIE LIMITÉE" ci-dessus n'est faite ou autorisée par Dayton.

CONFORMITÉ DU PRODUIT. De nombreuses juridictions ont des codes et règlements qui gouvernent les ventes, constructions, installation et/ou usage de produits pour certains usages qui peuvent varier par rapport à une zone voisine. Pendant que Dayton essaie de s'assurer que ses produits s'accordent avec ces codes, il ne peut pas garantir cet accord, et ne peut pas être responsable de la façon dont le produit est installé ou utilisé. Avant l'achat et l'usage d'un produit, revoir les applications de ce produit, ainsi que tous les codes et règlements nationaux et locaux applicables, et s'assurer que le produit, son installation et son usage sont en accord avec eux.

Certains aspects de désistement ne sont pas applicables aux produits pour consommateur; ex: (a) certaines juridictions ne permettent pas l'exclusion ou la limitation des dommages indirects ou fortuits et donc la limitation ou exclusion ci-dessus peut ne pas s'appliquer dans le cas présent; (b) également, certaines juridictions n'autorisent pas de limitations de durée de la garantie implicite, en conséquence, la limitation ci-dessus peut ne pas s'appliquer dans le cas présent; et (c) par force de loi, pendant la période de cette garantie limitée, toutes garanties implicites de commercialité ou d'adaptabilité à un besoin particulier applicables aux produits de consommateurs achetés par des consommateurs, peuvent ne pas être exclues ni autrement désistées.

DISPOSITION RAPIDE. Dayton fera un effort de bonne foi pour corriger ou ajuster rapidement tout produit prouvé défectueux pendant la période de la garantie limitée. Pour tout produit considéré défectueux pendant la période de garantie limitée, écrire ou appeler tout d'abord le concessionnaire où l'appareil a été acheté. Le concessionnaire doit donner des instructions supplémentaires. S'il est impossible de résoudre le problème de façon satisfaisante, écrire à Dayton à l'adresse ci-dessous, en indiquant le nom et l'adresse du concessionnaire, la date et le numéro de la facture du concessionnaire, et en décrivant la nature du défaut. Le titre et le risque de perte passent à l'acheteur au moment de la livraison par le transporteur. Si le produit a été endommagé pendant le transport, une réclamation doit être faite auprès du transporteur.

Fabriqué pour Dayton Electric Mfg. Co., 5959 W. Howard St., Niles, Illinois 60714 États-Unis

