

Please read and save these instructions. Read carefully before attempting to assemble, install, operate or maintain the product described. Protect yourself and others by observing all safety information. Failure to comply with instructions could result in personal injury and/or property damage! Retain instructions for future reference.

Dayton® IBC Mixers Bung Entering

Description

The Dayton IBC Mixers Bung Entering are designed and manufactured for efficient mixing in IBC containers. The propeller vanes collapse to allow entry through the bung hole and opens when operating to provide thorough mixing. The mixer unit can be easily moved from one container to another. The motor type is a totally enclosed fan-cooled electric motor. The propeller opens to a 9" diameter when mixer is in operation.

Specifications

Type.....	Bung Entering
Model 32V137 Weight.....	60 lb (approx.)
Model 32V138 Weight.....	68 lb (approx.)
Max. RPM.....	450
Shaft Dia. (in.).....	1"
Shaft Length (in.).....	41"
Model 32V137 HP.....	1/2
Model 32V138 HP.....	3/4
Motor.....	115/208 - 230V Single Phase
Shaft Material.....	316 Stainless Steel
For Use With.....	IBC Containers



Figure 1

General safety Information

Please read this before installing or operating mixer. This information is provided for safety and to prevent equipment problems.

⚠ WARNING These mixers are intended for specific functions. Please follow all instructions to ensure safe and proper use.

1. Prior to operation, be sure that all mounting hardware & coupling are properly tightened.
2. Note that the propeller should not touch the side or bottom of the container.
3. Secure the mixer in its proper upright position, so that it does not tip, fall or slide.
4. The Mixer is intended for use on IBC container.
5. All electrical connections and wiring should be in accordance with the national and

6. Do not attempt to adjust the mixer when it is in operation. This could result in personal injury or damage to the tank and mixer.
7. Always wear safety equipment, including eye protection, when observing the mixer performance or when adding materials to a tank while the mixer is in operation.
8. Only qualified personnel should install, operate, and repair mixers.
9. All wiring of motors should be performed by a qualified electrician.
10. This mixer is recommended for non-hazardous fluid.

⚠ WARNING To reduce risk of electrical shock, always disconnect the pump from the power source before handling or servicing.

Assembly Instructions 32V137 & 32V138 Mixers

1. Using setscrews, attach coupling to motor shaft, Note: The end of the coupling, with the two setscrews spaced closely together, should be attached to the motor.
2. Insert flat end of shaft into coupling and tighten setscrews.
3. Recheck all hardware to ensure that they are properly tightened.
4. Affix to tank by threading into 2" bung opening.

Dayton® IBC Mixers Bung Entering

Lubrication of Gear Box

All Dayton mixer having gear boxes are factory filled with lubricant to operate within a 30° to 100°F ambient temperature range.

▲ CAUTION *Oil should be changed more often if gearbox is used in a severe environment (i.e. dusty, humid)*

▲ CAUTION *Do not mix different oils in the gearbox.*

Dayton tank mixer gear boxes require high grade lubricating oil of proper viscosity to maintain trouble-free performance.

For best results, use lubricant mentioned on the following chart.

Manufacturer	Grade
CASTROL LIMITED™ CHEVRON USA, INC.™ CITGO PETROLEUM CORP.™ EXXONMOBIL CORP.™ SHELL OIL CO.™ TEXACO.™	ALPHA SP 220* GEAR COMPOUND EP 150 220 EP COMPOUND #220 MOBILGEAR 629 OMALA 220 MEROPA 220

▲ CAUTION *Do not over-fill or under-fill with lubricating oil.*

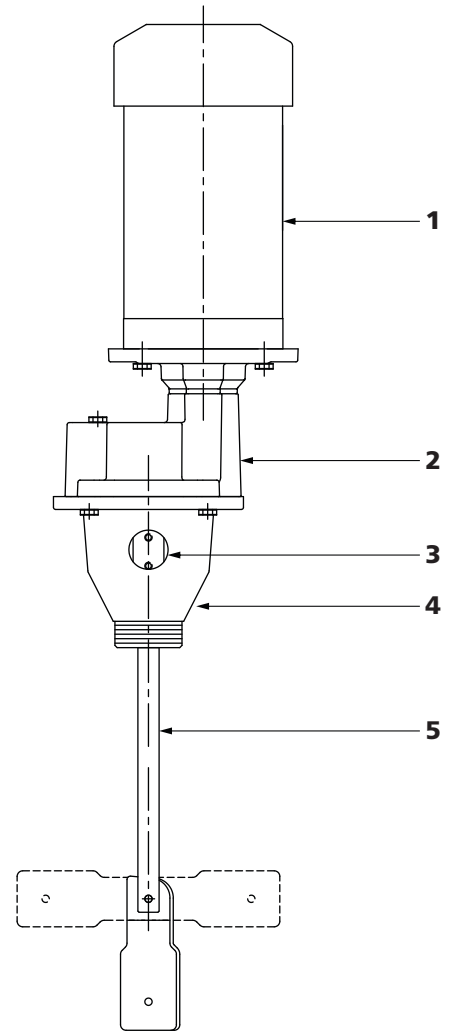
E
N
G
L
I
S
H

For Repair Parts, call 1-800-323-0620

24 hours a day – 365 days a year

Please provide following information:

- Model number
- Serial number (if any)
- Part description and number as shown in parts list



E
N
G
L
I
S
H

Figure 2 – Repair Parts Illustration

Repair Parts List For 32V137 & 32V138

Ref. No.	Description	Part Number For Model		Qty.
		32V137	32V138	
1	Motor	PPLTFB41TBG	PPLTFC41TBG	1
2	Gear Box	PP3861G	PP3861G	1
3	Coupling	PP3862G	PP3862G	1
4	Bung Adapter	PP3863G	PP3863G	1
5	Shaft and propeller Assembly	PP3864G	PP3864G	1

Dayton®

IBC Mixers Bung Entering

LIMITED WARRANTY

DAYTON ONE-YEAR LIMITED WARRANTY. DAYTON® DRUM MIXER, MODELS COVERED IN THIS MANUAL, ARE WARRANTED BY DAYTON ELECTRIC MFG. CO. (DAYTON) TO THE ORIGINAL USER AGAINST DEFECTS IN WORKMANSHIP OR MATERIALS UNDER NORMAL USE FOR ONE YEAR AFTER DATE OF PURCHASE. ANY PART WHICH IS DETERMINED TO BE DEFECTIVE IN MATERIAL OR WORKMANSHIP AND RETURNED TO AN AUTHORIZED SERVICE LOCATION, AS DAYTON DESIGNATES, SHIPPING COSTS PREPAID, WILL BE, AS THE EXCLUSIVE REMEDY, REPAIRED OR REPLACED AT DAYTON'S OPTION. FOR LIMITED WARRANTY CLAIM PROCEDURES, SEE "PROMPT DISPOSITION" BELOW. THIS LIMITED WARRANTY GIVES PURCHASERS SPECIFIC LEGAL RIGHTS WHICH VARY FROM JURISDICTION TO JURISDICTION.

LIMITATION OF LIABILITY. TO THE EXTENT ALLOWABLE UNDER APPLICABLE LAW, DAYTON'S LIABILITY FOR CONSEQUENTIAL AND INCIDENTAL DAMAGES IS EXPRESSLY DISCLAIMED. DAYTON'S LIABILITY IN ALL EVENTS IS LIMITED TO AND SHALL NOT EXCEED THE PURCHASE PRICE PAID.

WARRANTY DISCLAIMER. A DILIGENT EFFORT HAS BEEN MADE TO PROVIDE PRODUCT INFORMATION AND ILLUSTRATE THE PRODUCTS IN THIS LITERATURE ACCURATELY; HOWEVER, SUCH INFORMATION AND ILLUSTRATIONS ARE FOR THE SOLE PURPOSE OF IDENTIFICATION, AND DO NOT EXPRESS OR IMPLY A WARRANTY THAT THE PRODUCTS ARE MERCHANTABLE, OR FIT FOR A PARTICULAR PURPOSE, OR THAT THE PRODUCTS WILL NECESSARILY CONFORM TO THE ILLUSTRATIONS OR DESCRIPTIONS. EXCEPT AS PROVIDED BELOW, NO WARRANTY OR AFFIRMATION OF FACT, EXPRESSED OR IMPLIED, OTHER THAN AS STATED IN THE "LIMITED WARRANTY" ABOVE IS MADE OR AUTHORIZED BY DAYTON.

Technical Advice and Recommendations, Disclaimer. Notwithstanding any past practice or dealings or trade custom, sales shall not include the furnishing of technical advice or assistance or system design. Dayton assumes no obligations or liability on account of any unauthorized recommendations, opinions or advice as to the choice, installation or use of products.

Product Suitability. Many jurisdictions have codes and regulations governing sales, construction, installation, and/or use of products for certain purposes, which may vary from those in neighboring areas. While attempts are made to assure that Dayton products comply with such codes, Dayton cannot guarantee compliance, and cannot be responsible for how the product is installed or used. Before purchase and use of a product, review the product applications, and all applicable national and local codes and regulations, and be sure that the product, installation, and use will comply with them.

Certain aspects of disclaimers are not applicable to consumer products; e.g., (a) some jurisdictions do not allow the exclusion or limitation of incidental or consequential damages, so the above limitation or exclusion may not apply to you; (b) also, some jurisdictions do not allow a limitation on how long an implied warranty lasts, consequently the above limitation may not apply to you; and (c) by law, during the period of this Limited Warranty, any implied warranties of implied merchantability or fitness for a particular purpose applicable to consumer products purchased by consumers, may not be excluded or otherwise disclaimed.

Prompt Disposition. A good faith effort will be made for prompt correction or other adjustment with respect to any product which proves to be defective within limited warranty. For any product believed to be defective within limited warranty, first write or call dealer from whom the product was purchased. Dealer will give additional directions. If unable to resolve satisfactorily, write to Dayton at address below, giving dealer's name, address, date, and number of dealer's invoice, and describing the nature of the defect. Title and risk of loss pass to buyer on delivery to common carrier. If product was damaged in transit to you, file claim with carrier.

Manufactured for Dayton Electric Mfg. Co., 100 Grainger Parkway, Lake Forest, IL 60045 U.S.A.

Por favor lea y guarde estas instrucciones. Léelas cuidadosamente antes de intentar montar, instalar, operar o darle mantenimiento al producto aquí descrito. Protéjase a usted mismo y a los demás observando toda la información sobre seguridad. ¡El no seguir estas instrucciones podría ocasionar daños, tanto personales como en a propiedad! Guarde estas instrucciones para referencia en el futuro.

Dayton® Entrada Tapon Mezcaldoras IBC

Descripción

La entrada Tapón mezcladoras IBC están diseñados y fabricados para el mezclado eficiente en contenedores IBC. Las paletas de la hélice colapsan para permitir la entrada a través del agujero del tapón y se abre cuando se opera para proporcionar una mezcla completa. La unidad mezcladora puede ser fácilmente movido de un recipiente a otro. El tipo de motor es un motor eléctrico totalmente cerrado enfriado por ventilador. La hélice se abre a un 9" de diámetro cuando la mezcladora está en funcionamiento.

Requisitos

Tipo.....	Entrada por tapón
Modelo 32V137 Peso.....	60 lb (aprox.).
Modelo 32V138 Peso.....	68 lb (aprox.).
RPM Maximo.....	450
Dia de conducto (pulgadas).....	1"
Longitud de conducto (pulgadas).....	41"
Modelo 32V137 HP	1/2
Modelo 32V138 HP	3/4
Caballos de Fuerza.....	115/208V-230V una sola fase
Material de conducto.....	316 Acero inoxidable
Para uso con.....	Los contenedores IBC

Información general de seguridad

Estas mezcladoras están destinadas a funciones específicas. Por favor, siga todas las instrucciones para asegurar el uso seguro y correcto.

⚠ ADVERTENCIA *Estos mezcladores están destinados a funciones específicas. Por favor, siga todas las instrucciones para garantizar una segura y uso adecuado.*

1. Antes de la operación, asegúrese de que todos los hardwares de montaje, acoplamiento y tornillos de fijación de la hélice estén bien apretados.
2. Tenga en cuenta que la hélice no debe tocar el lado o parte inferior del tambor.
3. Asegurar que la mezcladora este en su posición vertical apropiada, de modo que no se caiga, o se deslice.
4. La mezcladora está diseñado para su uso

en los contenedores IBC.

5. Todas las conexiones eléctricas y el cableado debe realizarse de acuerdo con las autoridades nacionales y Por favor lea esto antes de instalar u operar mezclador.
6. No intente ajustar la mezcladora cuando esté en funcionamiento. Esto podría resultar en lesiones personales o daños en el tanque y la mezcladora.
7. Siempre use equipo de seguridad, incluyendo la protección de los ojos, cuando se observa el rendimiento de la mezcladora o añadiendo materiales a un tanque, mientras que la mezcladora este en funcionamiento.
8. Sólo el personal cualificado debe instalar, operar y mezcladores de reparación.
9. Todo el cableado de los motores debe ser realizado por un electricista calificado.
10. Esta mezcladora se recomienda para los fluidos no peligrosos. Por favor, lea esto antes de instalar u operar mezclador.



Figura 1

⚠ ADVERTENCIA *Para reducir el riesgo de descarga eléctrica, siempre desconecte la bomba desde la fuente de energía antes de manipular o reparar.*

Instrucciones de montaje Mezcaldoras 32V137 y 32V138

1. Utilizando los tornillos de ajuste, fije el acoplamiento al eje del motor eje, Nota: El extremo del acoplamiento, con los dos tornillos de ajuste espaciados estrechamente juntos, debe estar unido al motor eléctrico.
2. Inserte el extremo plano del eje en acoplamiento y apretar los tornillos de ajuste.
3. Vuelva a revisar todo el hardware para asegurarse de que estén correctamente apretados.
4. Coloque el tanque enroscando en rosca 2" BSP abriendo.

Dayton®

Entrada Tapon Mezcaladoras IBC

Lubricación de la caja de engranajes

Todas las mezcladoras de Dayton con tener cajas de cambio se llena en fábrica con lubricante para operar dentro de una 30 ° a 100 ° F Rango de temperatura ambiente.

⚠ PRECAUCIÓN *El aceite debe ser cambiado más a menudo si caja de cambios se utiliza en un ambiente severo (es decir, polvoriento, húmedo).*

⚠ PRECAUCIÓN *No mezcle aceites diferentes en la caja de cambios.*

Las cajas de engranajes de mezcladoras de tanque de Dayton requieren aceite lubricante de alto grado apropiado de viscosidad para mantener el rendimiento sin problemas.

Para obtener los mejores resultados, use el lubricante mencionada en la tabla siguiente.

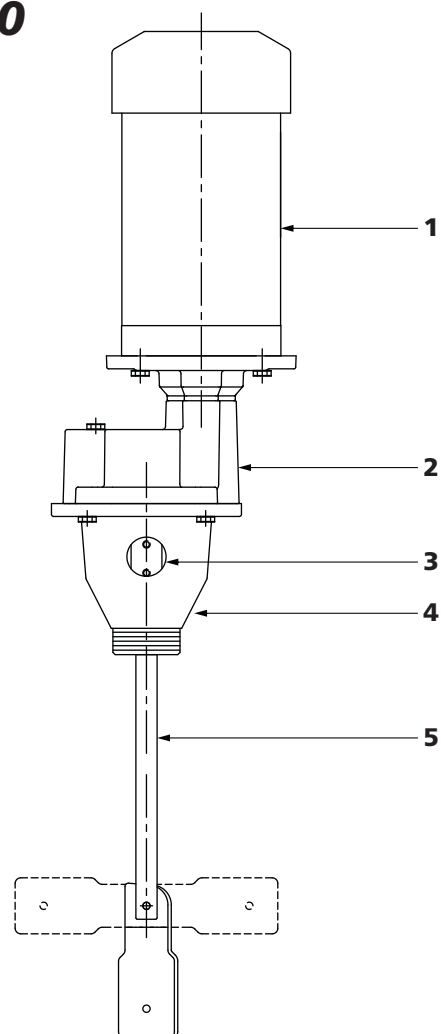
Fabricante	Grado
CASTROL LIMITED™	ALPHA SP 220*
CHEVRON USA, INC.™	GEAR COMPOUND EP 150 220
CITGO PETROLEUM CORP.™	EP COMPOUND #220
EXXONMOBIL CORP.™	MOBILGEAR 629
SHELL OIL CO.™	OMALA 220
TEXACO.™	MEROPA 220

⚠ PRECAUCIÓN *No haga sobre-relleno o bajo relleno con aceite lubricante.*

Para repuestos, llame al 1-800-323-0620 24 horas al día – 365 días al año

Por favor faciliten la siguiente información:

- Número de modelo
- Número de serie (si hay)
- Descripción de repuesto y número como mostrado en la lista de repuestos.



Dibujo 2 – Ilustración de repuestos

Lista de Partes de reparación

Ref. No.	Description	Part Number For Model		Qty.
		32V137	32V138	
1	Motor	PPLTFB41TBG	PPLTFC41TBG	1
2	Caja de engranajes	PP3861G	PP3861G	1
3	acoplamiento	PP3862G	PP3862G	1
4	adaptador tapón	PP3863G	PP3863G	1
5	Montaje de Eje y la hélice	PP3864G	PP3864G	1

Dayton® Entrada Tapon Mezcaldoras IBC

GARANTÍA LIMITADA DAYTON DE UN AÑO. ENTRADA TAPON MEZCALDORAS IBC DAYTON®, LOS MODELOS DESCRITOS EN ESTE MANUAL, TIENEN LA GARANTÍA LIMITADA DE DAYTON ELECTRIC MFG. CO. (DAYTON) AL USUARIO ORIGINAL CONTRA DEFECTOS EN MANO DE OBRA O MATERIALES CON USO NORMAL POR UN AÑO DESDE LA FECHA DE COMPRA. CUALQUIER REPUESTO QUE SE IDENTIFIQUE QUE TENGA DEFECTO EN MATERIAL O MANO DE OBRA Y QUE SE DEVUELVE A UN LOCAL AUTORIZADO DE SERVICIO, COMO DESIGNADO POR DAYTON, LOS COSTOS DE EMBARQUE PREPAGADOS, SERÁN, COMO REMEDIO EXCLUSIVO, REPARADO O REEMPLAZADO A LA OPCIÓN DE DAYTON. PARA LOS PROCEDIMIENTOS DE RECLAMAR LA GARANTÍA LIMITADA, VÉASE "DISPOSICIÓN RÁPIDA" ABAJO. ESTA GARANTÍA LIMITADA ENTREGA AL COMPRADOR DERECHOS ESPECÍFICOS LEGALES QUE PUEDEN VARIAR DE JURISDICCIÓN A JURISDICCIÓN.

LIMITACIÓN DE RESPONSABILIDAD. HASTA LA MEDIDA PERMITIDA DE ACUERDO CON LAS LEYES EN VIGOR, LA RESPONSABILIDAD DE DAYTON PARA DAÑOS CONSECUENCIALES E INCIDENTALES EXPRESAMENTE SE RENUNCIA. LA RESPONSABILIDAD DE DAYTON EN TODOS CASOS SE LIMITA A Y NO SUPERARÁ EL PRECIO PAGADO AL COMPRAR.

RENUNCIA DE GARANTÍA. SE HA HECHO UN ESFUERZO DILIGENTE PARA SUMINISTRAR LA INFORMACIÓN DEL PRODUCTO E ILUSTRAR LOS PRODUCTOS EN ESTE MANUAL CORRECTAMENTE; SIN EMBARGO, TALES INFORMACIÓN E ILUSTRACIONES SON PARA EL ÚNICO FIN DE IDENTIFICACIÓN, Y NO EXPRESAN NI IMPLICAN UNA GARANTÍA QUE LOS PRODUCTOS SON PARA LA VENTA, O ADECUADO PARA UN FIN PARTICULAR, NI QUE EL PRODUCTO NECESARIAMENTE CONFORMARÁ CON LAS ILUSTRACIONES O DESCRIPCIONES. EXCEPTO COMO DETALLADO ABAJO, NO HAY NINGUNA GARANTÍA NI AFIRMACIÓN DE HECHO, EXPRESADO NI SUPUESTO, ADEMÁS DE LO QUE HA SIDO DECLARADO EN LA "GARANTÍA LIMITADA" ARRIBA QUE HA SIDO HECHO O AUTORIZADO POR DAYTON.

Aviso técnico y recomendaciones, Renuncia. No obstante cualquier práctica o negocios o aduanas, las ventas no incluirán el asesoramiento de avisos técnicos ni asistencia ni diseño de sistemas. Dayton no asume ningunas obligaciones o responsabilidad por cualesquier recomendaciones, opiniones o avisos no autorizados en cuanto a la elección, instalación o uso de los productos.

Aptabilidad de producto. Muchas jurisdicciones tienen códigos y regulaciones en cuanto a las ventas, la construcción, instalación, y/o uso de productos para propuestas específicas, que puedan variar de los en áreas vecinas. Mientras que se haya hecho todo para asegurar que los productos Dayton estén de acuerdo con tales códigos, Dayton no puede garantizar conformidad, ni puedes ser responsable por cómo se instale o use el producto. Antes de comprar y usar el producto, revise las aplicaciones del producto, y todos los aplicables códigos y normas nacionales y locales, y asegure que el producto, su instalación, y uso estará según ellos.

Ciertos aspectos de las renunciaciones no se aplican a los productos de los consumidores; por ej., (a) algunas jurisdicciones no permiten la exclusión o limitación de daños consecuenciales e incidentales, así que la susodicha limitación o exclusión puede que no sea aplicable a Vd.; (b) además, algunas jurisdicciones no permiten una limitación de por cuánto tiempo durará una garantía implicada, consecuentemente la susodicha limitación puede que no sea aplicable a Vd.; y (c) según ley, durante el período de esta Garantía Limitada, cualquier garantía implicada de ser apto para venta o ser apto para un fin específico aplicable a los productos de consumidores comprados por consumidores, puede que no sea excluida o de otra manera sea renunciada.

Disposición rápida. Se hará un esfuerzo de Buena fe para la rápida corrección u otros ajustes en cuanto a cualquier producto que sea defectuoso dentro de la garantía limitada. Para cualquier producto que se cree que tenga defectos dentro de la garantía limitada, primero que escriba o llame al vendedor desde quien se compró el producto. El vendedor le dará direcciones adicionales. Si sea incapaz de resolver satisfactoriamente, escriba a la dirección de Dayton dada abajo, dando el nombre, la dirección del vendedor, además de la fecha y número del justificante del vendedor, y describa el tipo de defecto. El título y riesgo de pérdida se traspasan al comprador con la entrega a un portador común. Si el producto fue dañado en tránsito a Vd., por favor que lo reclame con el portador.

Fabricado por Dayton Electric Mfg. Co., 100 Grainger Parkway, Lake Forest, IL 60,045 EE.UU.

Lisez et veuillez sauvegarder ces instructions. lisez soigneusement avant d'essayer d'assembler, d'installer, d'actionner ou de maintenir le produit décrit. Protégez-vous et les autres en observant de près toute l'information de sûreté. Le manque de se conformer aux instructions peut avoir comme conséquence le dommage corporel et/ou les dégâts matériels ! Maintenez les instructions pour la future référence.

Dayton® IBC Mélangeurs bonde d'entrée

Description

Les mélangeurs IBC de Dayton Bonde d'Entrée sont conçus et fabriqués pour un mélange efficace de conteneurs IBC. Les pales d'hélice s'effondrent pour permettre l'entrée dans le trou de bonde et s'ouvrent lors de l'utilisation pour assurer le mélange complet. L'unité de mélange peut être facilement déplacée d'un conteneur à un autre. Le type de moteur est un totalement fermé moteur électrique refroidi par ventilateur. L'hélice s'ouvre sur un 9 "de diamètre lorsque mélangeur est en marche.

Spécifications

Type.....	Bonde d'entrée
Modèles 32V137 Poids.....	60 lb (environ)
Modèles 32V138 Poids.....	68 lb (environ)
Régime.....	450
Diamètre d'arbre (in.).....	1"
Longueur d'arbre (in.).....	41'
Modèles 32V137 HP.....	1/2
Modèles 32V138 HP.....	3/4
Moteur.....	115/208V- 230V phase unique
Matériel d'arbre.....	316 acier inoxydable
Pour utilisé avec.....	Conteneur IBC



Figure 1

Informations générales de sécurité

S'il vous plaît lisez avant d'installer ou mélangeur d'exploitation. Ces informations sont fournies pour la sécurité et pour éviter des problèmes d'équipement.

AVERTISSEMENT Ces mélangeurs sont destinés à des fonctions spécifiques. S'il vous plaît suivez les instructions afin de garantir une utilisation sûre et correcte.

1. Avant l'utilisation, assurez-vous que les vis de fixation tout le matériel de montage, de couplage et de l'hélice sont bien serrés.
2. Notez que l'hélice ne doit pas toucher le côté ou en bas du tambour.
3. Sécuriser le mélangeur en position verticale correcte, de sorte qu'il ne se renverse pas, chute ou glissement.
4. Le mélangeur 32V135 est destiné à être

utilisé sur des fûts en acier.

5. Toutes les connexions électriques et le câblage doit être conforme aux exigences nationales et locales code de l'électricité.
6. Ne tentez pas de régler le mélangeur quand il est en marche. Cela pourrait entraîner des blessures ou des dommages à la cuve et le mélangeur.
7. Toujours porter un équipement de sécurité, y compris des lunettes de protection, lorsque l'on observe les performances de mélangeur ou lors de l'ajout de matériaux dans un réservoir pendant que le mélangeur est en marche.
8. Seul le personnel qualifié doit installer, exploiter et mélangeurs de réparation.
9. Tout le câblage des moteurs doit être effectué par un électricien qualifié.
10. Ce mélangeur est recommandé pour les fluides non dangereux.

AVERTISSEMENT Pour réduire les risques de choc électrique, débranchez toujours la pompe de la source d'alimentation avant de manipuler ou de l'entretien.

Instructions de montage 32V137 et 32V138 Mélangeurs

1. En utilisant vis de fixation, fixez le couplage à l'arbre du moteur, Remarque: L'extrémité de l'accouplement, avec les deux vis espacées étroitement ensemble, doit être fixé sur le moteur.
2. Insérez l'extrémité plate de l'arbre dans le raccord et serrer les vis.
3. Révérifier tout le matériel pour s'assurer qu'ils sont correctement serrés.
4. Fixez le réservoir en vissant en 2" bonde d'ouverture.

Dayton®

IBC Mélangeurs bonde d'entrée

Lubrification de boîte de vitesses

Tous les mixeurs Dayton ayant boîtes de vitesses sont remplis en usine d'un lubrifiant pour fonctionner dans une plage de température ambiante de 30 ° à 100 ° F.

▲ ATTENTION *L'huile doit être changée plus souvent si boîte de vitesses est utilisée dans un environnement sévère (c.-à-poussiéreux, humide)*

▲ ATTENTION *Ne pas mélanger des huiles différentes dans la boîte de vitesses.*

Réservoir Dayton de boîtes de vitesses de mélangeur nécessitent d'huile de lubrification de haut grade de viscosité appropriée pour maintenir un fonctionnement sans problème.

Pour de meilleurs résultats, l'utilisation de lubrifiant indiqué sur le tableau suivant

Fabricant	Grade
CASTROL LIMITED™	ALPHA SP 220*
CHEVRON USA, INC.™	GEAR COMPOUND EP 150 220
CITGO PETROLEUM CORP.™	EP COMPOUND #220
EXXONMOBIL CORP.™	MOBILGEAR 629
SHELL OIL CO.™	OMALA 220
TEXACO.™	MEROPA 220

▲ ATTENTION *Ne pas trop remplir ou sous-remplissage d'huile de lubrification.*

Pour Réparer des Parties, appelez 1-800-323-0620.**24 heures par jour – 365 jours par an**

s'il vous plaît fournissez les informations suivantes :

- Le nombre de modèle
- le numéro de série (si il y en a)
- la description des parties et le nombre selon les parties énumérées

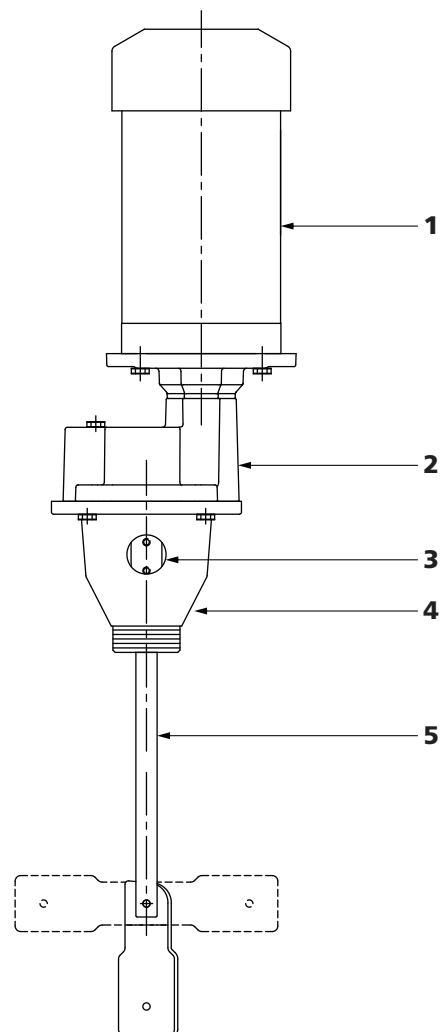


Schéma 2 – illustration de pièces de réparation

Liste de pièces de réparationh

Numéro de référence	Description	numéro de pièce pour les modèle		Qty.
		32V137	32V138	
1	Moteur	PPLTFB41TBG	PPLTFC41TBG	1
2	Boîtes à Engrenages	PP3861G	PP3861G	1
3	Couplage	PP3862G	PP3862G	1
4	Adaptateur de bonde	PP3863G	PP3863G	1
5	Arbre et l'Assemblée d'hélice	PP3864G	PP3864G	1

Dayton® IBC Mélangeurs bonde d'entrée

GARANTIE LIMITÉE

GARANTIE DAYTON LIMITÉE À 1 AN. IBC MÉLANGEURS BONDE D'ENTRÉE DAYTON®, DONT LES MODÈLES SONT DÉCRITS DANS CE MANUEL, SONT GARANTIES PAR DAYTON ELECTRIC MFG. CO. (DAYTON) AUPRÈS DE L'UTILISATEUR ORIGINAL POUR TOUT DÉFAUT DE RÉALISATION OU MATÉRIEL SURVENANT DANS LES CONDITIONS NORMALES D'UTILISATION DANS L'ANNÉE SUIVANT LA DATE D'ACHAT. TOUT ÉLÉMENT RECONNU DÉFECTUEUX TANT AU NIVEAU DU MATÉRIEL QUE DE LA CONCEPTION ET RENVOYÉ À UN SERVICE APRÈS-VENTE AGRÉÉ PAR DAYTON, LES COÛTS DE TRANSPORTS ÉTANT PREPAYÉS, SERA, ET NE SERA QUE, RÉPARÉ OU REMPLACÉ, SELON LE CHOIX DE DAYTON. POUR TOUT RENSEIGNEMENT CONCERNANT LES PROCÉDURES DE RÉCLAMATION LIÉES À LA PRÉSENTE GARANTIE, SE REPORTER AUX « DISPOSITIONS PREMIÈRES » CI-DESSOUS. CETTE GARANTIE À DURÉE LIMITÉE DONNE À L'ACQUÉREUR DES DROITS JURIDIQUES SPÉCIFIQUES QUI PEUVENT VARIER SELON LES JURIDICTIONS.

LIMITATION DE RESPONSABILITÉ. DANS LES LIMITES D'APPLICATION DE LA JURIDICTION LOCALE, DAYTON DÉCLINE TOUTE RESPONSABILITÉ QUANT À D'ÉVENTUELS DOMMAGES. QUEL QUE SOIT LES CIRCONSTANCES, LA RESPONSABILITÉ DE DAYTON EST LIMITÉE À, ET N'EXCÉDERA PAS, LE PRIX D'ACHAT PAYÉ.

DÉNI DE GARANTIE. UN EFFORT DILIGENT A ÉTÉ FAIT DANS CETTE NOTICE POUR FOURNIR DES INFORMATIONS ET ILLUSTRATIONS PRÉCISES SUR LES PRODUITS; CEPENDANT, DE TELLES INFORMATIONS ET ILLUSTRATIONS N'ONT QU'UN BUT D'IDENTIFICATION ET N'EXPRIMENT NI N'IMPLIQUENT UNE GARANTIE QUE LES PRODUITS SONT COMMERCIALISABLES, CONVENABLES POUR UN BUT PARTICULIER, OU QUE LES PRODUITS SE CONFORMERONT NÉCESSAIREMENT AUX ILLUSTRATIONS OU AUX DESCRIPTIONS. EXCEPTION FAITE DE CE QUI SUIV, AUCUNE GARANTIE OU AFFIRMATION DE FAIT, EXPRIMÉ OU IMPLIQUÉ, AUTRE QUE CELLES EXPOSÉES DANS "LA GARANTIE LIMITÉE" CI-DESSUS NE SONT FAITES NI AUTORISÉES PAR DAYTON.

Conseil Technique et Recommandations, Déni. Malgré n'importe quelle pratique antérieure ou transactions ou coutume commerciale, les ventes n'incluront pas de conseil technique ou la conception de système ou l'aide. Dayton réfute toute obligation ou responsabilité liée à n'importe quelles recommandations non autorisées, avis ou conseil quant au choix, l'installation ou l'utilisation des produits.

Autorisation du Produit. De nombreuses juridictions ont des codes et règlements régissant les ventes, la construction, l'installation, et/ou l'utilisation de produits pour certains buts, qui peuvent varier de ceux des régions voisines. Bien que tout soit fait pour assurer que les produits Dayton observent de tels codes, Dayton ne peut garantir l'entière conformité ni être tenue responsable de la façon dont le produit est installé ou utilisé. Avant l'achat et l'utilisation d'un produit, passez donc en revue les conditions d'utilisation du produit ainsi que tous les codes et règlements nationaux et locaux en vigueur et assurez-vous que le produit, l'installation et l'utilisation les respecteront.

Certains aspects des dénis de responsabilité ne sont pas applicables aux produits grand public; par exemple, (a) quelques juridictions ne permettent pas l'exclusion ou la limitation des dommages et intérêts fortuits ou consécutifs à l'usage, donc la susdite limitation ou l'exclusion peuvent ne pas s'appliquer à vous; (b) par ailleurs, quelques juridictions ne permettent pas de limitation sur la durée d'une garantie implicite, par conséquent la susdite limitation peut ne pas s'appliquer à vous; enfin (c) conformément à la loi, pendant la période de cette Garantie Limitée, n'importe quelles garanties implicite de valeur commerciale implicite ou l'adéquation à un usage particulier applicable aux produits grand public achetés par des consommateurs, peuvent ne pas être exclues ou autrement déniées.

Disposition Première. Un effort appréciable de confiance sera fait en ce qui concerne la réparation rapide ou tout autre ajustement relatif à n'importe quel produit qui s'avérerait être défectueux dans le cadre de la garantie limitée. Pour tout produit à priori défectueux dans le cadre de la garantie limitée, écrivez tout d'abord ou appelez le négociant chez qui le produit a été acheté. Celui-ci donnera des directives supplémentaires. Si cela ne suffisait pas à résoudre le problème de façon satisfaisante, écrivez à Dayton à l'adresse ci-dessous, en donnant le nom et l'adresse du négociant, la date et le numéro de la facture du négociant, en décrivant la nature du défaut. Le titre et le risque de la perte passent de l'acheteur à la livraison au transporteur. Si le produit a été endommagé durant le transit, déposez une requête auprès du transporteur.

Fabriqué pour Dayton Electric Mfg. Co., 100 Grainger Parkway, Lake Forest, IL 60045 États-Unis