

Please read and save these instructions. Read carefully before attempting to assemble, install, operate or maintain the product described. Protect yourself and others by observing all safety information. Failure to comply with instructions could result in personal injury and/or property damage! Retain instructions for future reference.

Dayton® Drum Pump Motor

Description

5UWF1 motor is compatible to Dayton drum pump tubes 5UWF3, 5UWF4, 5UWF5, 5UWF6 size and pumps quickly and easily transfer / dispense liquids from drum and tanks.

Specifications

Motor HP..... 0.8
Phase..... Single
Motor type..... 115 VAC, 60 Hz.
Brushes..... Replaceable
Current..... 6.4 Amps
RPM..... 10,000
Ambient temperature..... 40° - 120° F (4° - 53° C)
Insulation..... Class A
Duty cycle..... Intermittent (30 minute ON time)
Enclosure..... Open drip proof (ODP)
Power Cord..... SJTW 3C x 18 AWG, 20 feet - length
Weight..... 8.8 lbs

Applications

The 5UWF1 drum pump motors are compatible for use with the following Dayton pump tubes.

Models	Tube Material
5UWF3	Polypropylene
5UWF4	CPVC
5UWF5	S.S.316
5UWF6	PVDF (KYNAR®)

Note : CPVC= Chlorinated Polyvinyl Chloride, S.S.= Stainless Steel

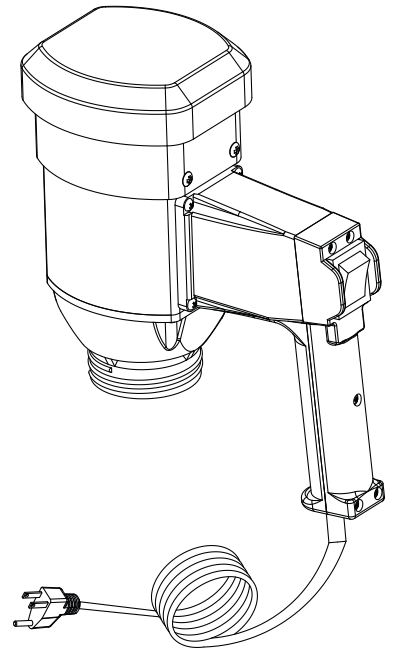


Figure 1

E
N
G
L
I
S
H

⚠ WARNING *Explosion hazard. Do not pump gasoline or other flammable liquids. To do so can cause an explosion resulting in injury or death.*

⚠ WARNING *Prior to any assembly and disassembly of the Dayton drum pump motor make certain that all electrical power to the motor is disconnected and prevented from accidentally being connected. Failure to do so can cause death or injury.*

Operation

Safety Practices :

1. Use of protective clothing, gloves and safety glasses is mandatory when using Dayton drum pumps.
2. One must follow all standard safety practices.
3. Dayton drum pump motor should not be submerged or exposed directly to water or other liquid as it may result electric shock.
4. Never carry motor by power cord.
5. Before plugging motor into receptacle make sure the switch is in OFF position.

Motor to Pump tube assembly

1. Disconnect power from the drum pump motor prior to assembly or disassembly.
2. Set the On/Off switch to the off position before assembling. Ensure that voltage and frequency available correspond to the data on the motor label.
3. Assemble the drum pump mounting ring to the threaded motor flange and tighten it.
4. The motor drive coupling will automatically engage itself to the pump shaft.

Dayton[®] Drum Pump Motor

Operation (Continued)

- 5. Secure the pump so that it will not be free during operation.
- 6. Connect the motor plug to the power source.
- 7. Use ON/OFF switch on the motor handle to switch ON/OFF the pump.

- 8. Ensure that discharge hose/nozzle from the pump is secure in the container and will not cause a splash.

⚠ CAUTION *Periodically inspect power cord and plug for crack and abrasions. Replace if damage. Motor should not be used with an extension cord.*

Dimensions

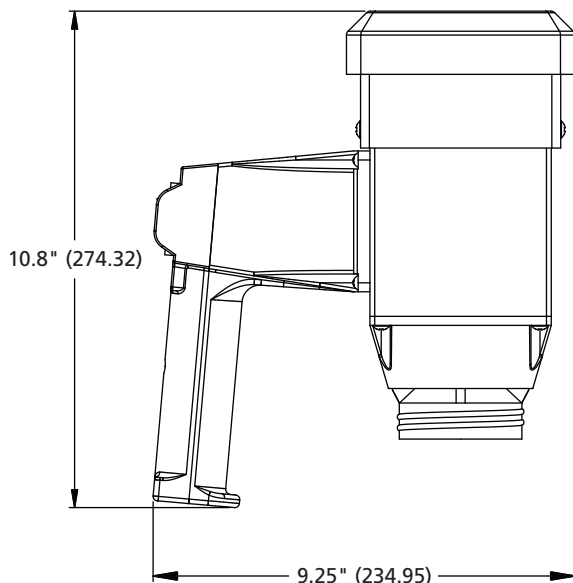
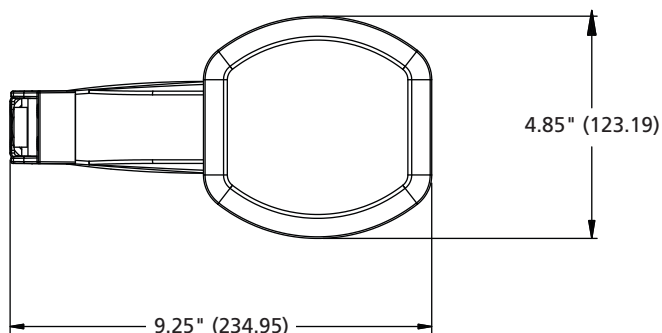


Figure 2 Dimension: inches (mm)

For Repair Parts, call 1-800-323-0620

24 hours a day – 365 days a year

Please provide following information:

- Model number
- Serial number (if any)
- Part description and number as shown in parts list

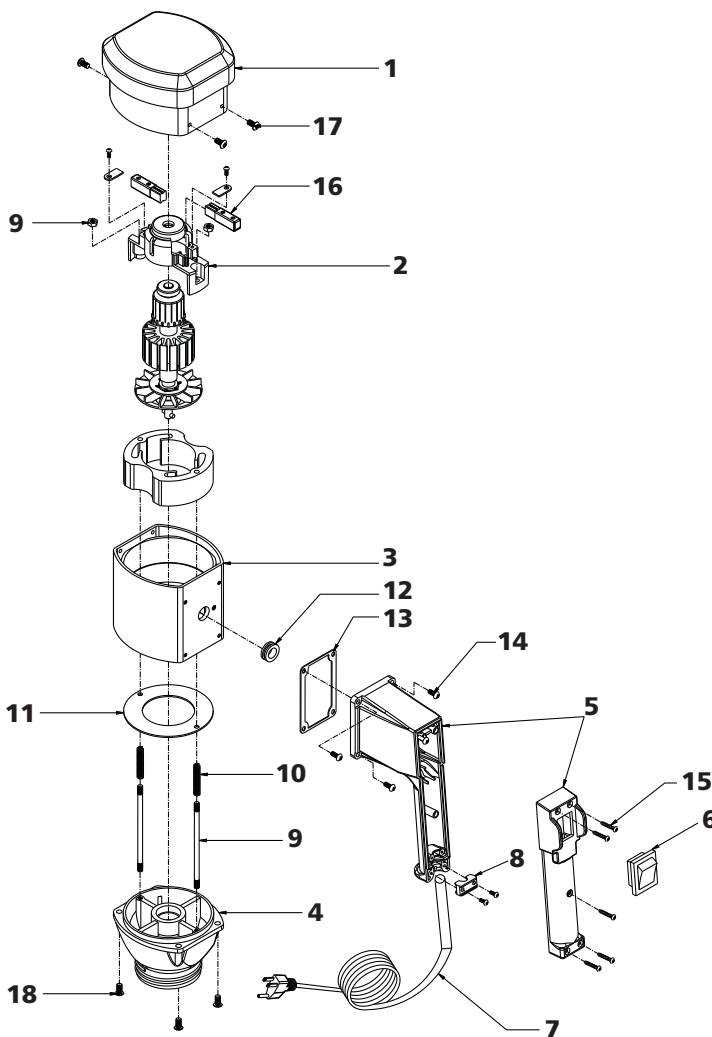


Figure 3 – Repair Parts Illustration

Repair Parts List

Ref. No.	Description	Part Number For Pump Model 5UWF1	Qty.
1	Top Cover	PP3841G	1
2	Upper Bearing Housing	PP3842G	1
3	Motor Body	PP3843G	1
4	Lower Bearing Housing	PP3844G	1
5	Handle	PP3845G	1
6	Switch	PP3846G	1
7	Power Cord	PP3847G	1
8	Power Cord Lock Strip With Screw	PP3848G	1
9	Stud With Nut	PP3849G	2
10	Guide Ring Spring	PP3850G	2
11	Guide Ring	PP3851G	1
12	Grommet	PP3852G	1
13	Handle Packing	PP3853G	1
14	Handle Mounting Screw	PP3854G	4
15	Handle Cover Mounting Screw	PP3855G	5
16	Carbon Brush Kit	PP3856G	1
17	Top Cover Mounting Screw	PP3857G	4
18	Lower Bearing Housing Mounting Screw	PP3858G	4

ENGLISH



Dayton® Drum Pump Motor

LIMITED WARRANTY

DAYTON ONE-YEAR LIMITED WARRANTY. DAYTON® DRUM PUMP MOTOR, MODEL COVERED IN THIS MANUAL, ARE WARRANTED BY DAYTON ELECTRIC MFG. CO. (DAYTON) TO THE ORIGINAL USER AGAINST DEFECTS IN WORKMANSHIP OR MATERIALS UNDER NORMAL USE FOR ONE YEAR AFTER DATE OF PURCHASE. ANY PART WHICH IS DETERMINED TO BE DEFECTIVE IN MATERIAL OR WORKMANSHIP AND RETURNED TO AN AUTHORIZED SERVICE LOCATION, AS DAYTON DESIGNATES, SHIPPING COSTS PREPAID, WILL BE, AS THE EXCLUSIVE REMEDY, REPAIRED OR REPLACED AT DAYTON'S OPTION. FOR LIMITED WARRANTY CLAIM PROCEDURES, SEE "PROMPT DISPOSITION" BELOW. THIS LIMITED WARRANTY GIVES PURCHASERS SPECIFIC LEGAL RIGHTS WHICH VARY FROM JURISDICTION TO JURISDICTION.

LIMITATION OF LIABILITY. TO THE EXTENT ALLOWABLE UNDER APPLICABLE LAW, DAYTON'S LIABILITY FOR CONSEQUENTIAL AND INCIDENTAL DAMAGES IS EXPRESSLY DISCLAIMED. DAYTON'S LIABILITY IN ALL EVENTS IS LIMITED TO AND SHALL NOT EXCEED THE PURCHASE PRICE PAID.

WARRANTY DISCLAIMER. A DILIGENT EFFORT HAS BEEN MADE TO PROVIDE PRODUCT INFORMATION AND ILLUSTRATE THE PRODUCTS IN THIS LITERATURE ACCURATELY; HOWEVER, SUCH INFORMATION AND ILLUSTRATIONS ARE FOR THE SOLE PURPOSE OF IDENTIFICATION, AND DO NOT EXPRESS OR IMPLY A WARRANTY THAT THE PRODUCTS ARE MERCHANTABLE, OR FIT FOR A PARTICULAR PURPOSE, OR THAT THE PRODUCTS WILL NECESSARILY CONFORM TO THE ILLUSTRATIONS OR DESCRIPTIONS. EXCEPT AS PROVIDED BELOW, NO WARRANTY OR AFFIRMATION OF FACT, EXPRESSED OR IMPLIED, OTHER THAN AS STATED IN THE "LIMITED WARRANTY" ABOVE IS MADE OR AUTHORIZED BY DAYTON.

Technical Advice and Recommendations, Disclaimer. Notwithstanding any past practice or dealings or trade custom, sales shall not include the furnishing of technical advice or assistance or system design. Dayton assumes no obligations or liability on account of any unauthorized recommendations, opinions or advice as to the choice, installation or use of products.

Product Suitability. Many jurisdictions have codes and regulations governing sales, construction, installation, and/or use of products for certain purposes, which may vary from those in neighboring areas. While attempts are made to assure that Dayton products comply with such codes, Dayton cannot guarantee compliance, and cannot be responsible for how the product is installed or used. Before purchase and use of a product, review the product applications, and all applicable national and local codes and regulations, and be sure that the product, installation, and use will comply with them.

Certain aspects of disclaimers are not applicable to consumer products; e.g., (a) some jurisdictions do not allow the exclusion or limitation of incidental or consequential damages, so the above limitation or exclusion may not apply to you; (b) also, some jurisdictions do not allow a limitation on how long an implied warranty lasts, consequently the above limitation may not apply to you; and (c) by law, during the period of this Limited Warranty, any implied warranties of implied merchantability or fitness for a particular purpose applicable to consumer products purchased by consumers, may not be excluded or otherwise disclaimed.

Prompt Disposition. A good faith effort will be made for prompt correction or other adjustment with respect to any product which proves to be defective within limited warranty. For any product believed to be defective within limited warranty, first write or call dealer from whom the product was purchased. Dealer will give additional directions. If unable to resolve satisfactorily, write to Dayton at address below, giving dealer's name, address, date, and number of dealer's invoice, and describing the nature of the defect. Title and risk of loss pass to buyer on delivery to common carrier. If product was damaged in transit to you, file claim with carrier.

Manufactured for Dayton Electric Mfg. Co., 100 Grainger Parkway, Lake Forest, Illinois 60045-5201 U.S.A.

Por favor lea y guarde estas instrucciones. Léelas cuidadosamente antes de intentar montar, instalar, operar o darle mantenimiento al producto aquí descrito. Protéjase a usted mismo y a los demás observando toda la información sobre seguridad. ¡El no seguir estas instrucciones podría ocasionar daños, tanto personales como en la propiedad! Guarde estas instrucciones para referencia en el futuro.

Dayton® Motor de Bomba de Tambor

Descripción

5UWF1 motor es compatible con los tubos de la bomba de tambor de Dayton 5UWF3, 5UWF4, 5UWF5, 5UWF6 tamaño y las bombas transfiere y dispensa de forma rápida los líquidos del tambor y tanques.

Especificaciones

Motor HP	0.8
Fase	solo
Tipo de motor	115 VAC, 60.
Cepillos	reemplazable
Actuales	6,4 amperios
RPM	10.000
Temperatura ambiente	40 ° - 120 ° F (4 ° - 53 ° C)
Aislamiento	clase A
El ciclo de trabajo	Intermitente (30 minutos en el tiempo)
Caja	Prueba de goteo abierto (ODP)
Cable de alimentación	SJTW 3C x 18 AWG, 20 pies - longitud
Peso	8,8 libras

Aplicaciones

El 5UWF1 motores de bomba de tambores son compatibles para su uso con los tubos después de Dayton.

Modelos	Material tubo
5UWF3	Polipropileno
5UWF4	CPVC
5UWF5	S.S.316
5UWF6	PVDF (KYNAR®)

Nota: CPVC = Cloruro de polivinilo clorado, SS = Acero Inoxidable

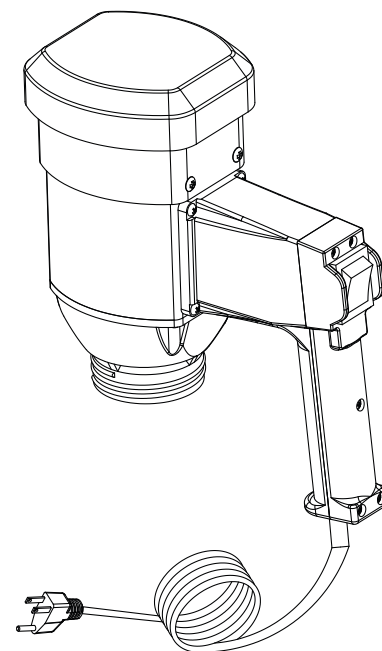


Figura 1

ADVERTENCIA **Riesgo de explosión. No bombee gasolina u otros líquidos inflamables. Haciendolo puede provocar una explosión resultando en lesiones o la muerte.** **conectarla accidentalmente. No hacerlo puede causar la muerte o lesiones.**



ADVERTENCIA **Antes de realizar cualquier montaje y el desmontaje de del motor de bombas de tambor de Dayton asegurar que toda la potencia eléctrica potencia al motor este desconectada y se evite**

ADVERTENCIA



Operación
Prácticas de seguridad:

1. El uso de ropa protectora, guantes y gafas de seguridad es obligatorio al utilizar bombas de tambor de Dayton.
2. Hay que seguir todas las normas de seguridad prácticas.
3. Motor de bomba de tambor de Dayton no debe quedar sumergida o expuesta directamente a agua u otro líquido, ya que puede resultar una descarga eléctrica.

4. Nunca lleve el motor por cable de alimentación.
5. Antes de conectar el motor en un recipiente asegúrese de que el interruptor este en posición OFF.

Montaje del motor al tubo de bomba

1. Desconecte la alimentación del motor de bomba de tambor antes de su montaje o desmontaje.
2. Ajuste el interruptor On / Off en la posición OFF posición antes del montaje. Asegurar que el voltaje y frecuencia disponible corresponden a los datos en la etiqueta del motor
3. Montar el anillo de la brida del motor

Dayton® Motor de Bomba de Tambor

Operación (Continuada)

- rosca de bomba de tambor y apretarlo.
- 4. El acople del motor automáticamente se comprometen a la eje de la bomba.
- 5. Asegurar la bomba para que no se quede libre durante la operación.
- 6. Conecte el enchufe del motor a la fuente de la potencia

- 7. El uso del interruptor de encendido / apagado en el motor para encender/ apagar la bomba.
- 8. Asegúrese de que la manguera de descarga de la bomba sea segura en el recipiente y no causará sensación.

⚠ PRECAUCIÓN *Inspeccione periódicamente el cable de la potencia y enchufarlo por la grieta y abrasiones. Reemplace en caso de daños. El motor no debe ser usado con un cable de extensión.*

Dimensiones

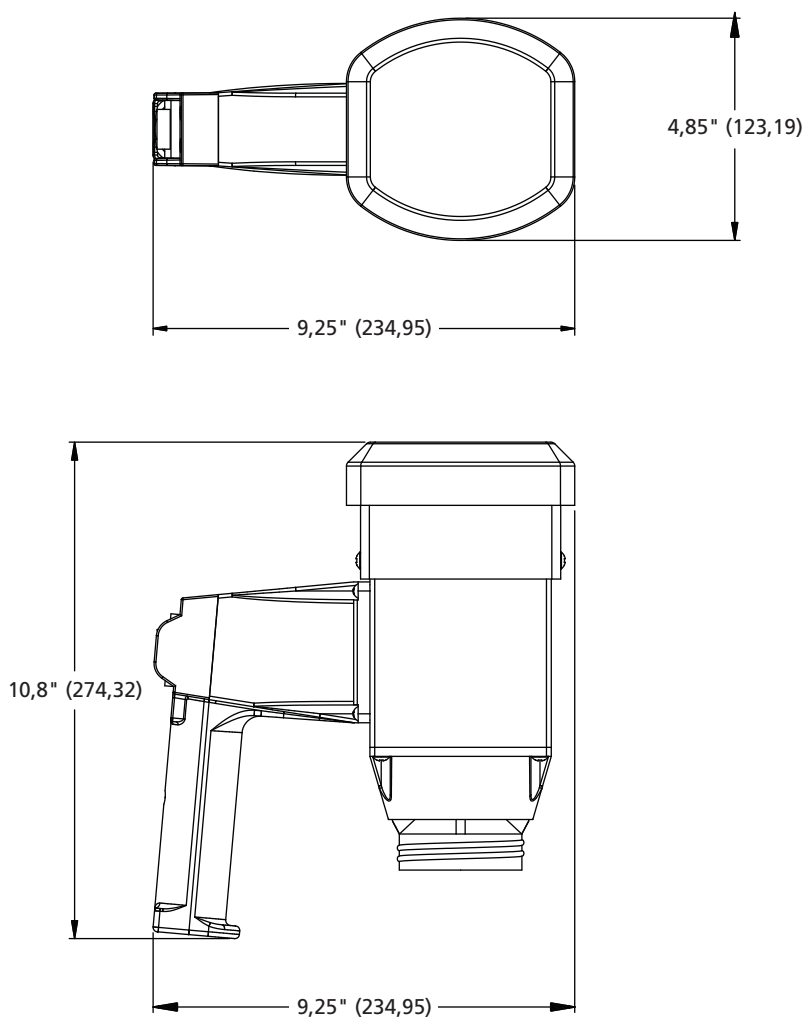


Figura 2 - Dimensiones: pulgadas (mm)

E
S
P
A
Ñ
O
L

Para repuestos, llame al 1-800-323-0620

24 horas al día – 365 días al año

Por favor faciliten la siguiente información:

- Número de modelo
- Número de serie (si hay)
- Descripción de repuesto y número como mostrado en la lista de repuestos.

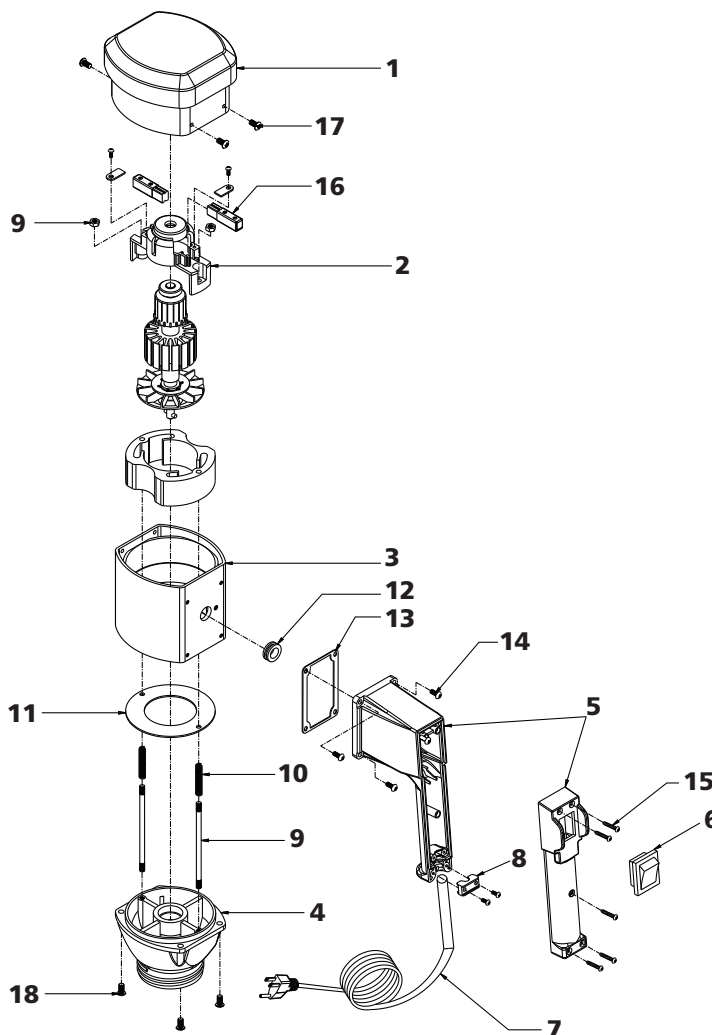


Figura 3 – Ilustración de piezas de reparación

Lista de repuestos

Ref. No.	Descripción	No. de pieza para las bombas modelo 5UWF1	Cant.
1	Cubierta superior	PP3841G	1
2	Colocación cojinete superior	PP3842G	1
3	Montaje del motor al tubo de bomba del cuerpo	PP3843G	1
4	Colocación Cojinete inferior	PP3844G	1
5	Manija	PP3845G	1
6	Interruptor	PP3846G	1
7	Cable de alimentación	PP3847G	1
8	Cable de alimentación de la Franja de bloqueo con tornillo	PP3848G	1
9	Stud con tuerca	PP3849G	2
10	Guía de anillo elástico	PP3850G	2
11	Guía del Anillo	PP3851G	1
12	Arandela	PP3852G	1
13	Empaque de Manija	PP3853G	1
14	Manejar los tornillos de montaje	PP3854G	4
15	Manejar Tornillo de montaje	PP3855G	5
16	Kit de cepillo de carbono	PP3856G	1
17	Tornillo de la cubierta superior de montaje	PP3857G	4
18	Colocación cojinete inferior tornillo de la carcasa de montaje	PP3858G	4

Dayton® Motor de Bomba de Tambor

GARANTÍA LIMITADA DAYTON DE UN AÑO. LAS DAYTON® MOTOR DE BOMBA DE TAMBOR, LOS MODELOS DESCRITOS EN ESTE MANUAL, TIENEN LA GARANTÍA LIMITADA DE DAYTON ELECTRIC MFG. CO. (DAYTON) AL USUARIO ORIGINAL CONTRA DEFECTOS EN MANO DE OBRA O MATERIALES CON USO NORMAL POR UN AÑO DESDE LA FECHA DE COMPRA. CUALQUIER REPUESTO QUE SE IDENTIFIQUE QUE TENGA DEFECTO EN MATERIAL O MANO DE OBRA Y QUE SE DEVUELVE A UN LOCAL AUTORIZADO DE SERVICIO, COMO DESIGNADO POR DAYTON, LOS COSTOS DE EMBARQUE PREPAGADOS, SERÁN, COMO REMEDIO EXCLUSIVO, REPARADO O REEMPLAZADO A LA OPCIÓN DE DAYTON. PARA LOS PROCEDIMIENTOS DE RECLAMAR LA GARANTÍA LIMITADA, VÉASE "DISPOSICIÓN RÁPIDA" ABAJO. ESTA GARANTÍA LIMITADA ENTREGA AL COMPRADOR DERECHOS ESPECÍFICOS LEGALES QUE PUEDEN VARIAR DE JURISDICCIÓN A JURISDICCIÓN.

LIMITACIÓN DE RESPONSABILIDAD. HASTA LA MEDIDA PERMITIDA DE ACUERDO CON LAS LEYES EN VIGOR, LA RESPONSABILIDAD DE DAYTON PARA DAÑOS CONSECUENCIALES E INCIDENTALES EXPRESAMENTE SE RENUNCIA. LA RESPONSABILIDAD DE DAYTON EN TODOS CASOS SE LIMITA A Y NO SUPERARÁ EL PRECIO PAGADO AL COMPRAR.

RENUNCIA DE GARANTÍA. SE HA HECHO UN ESFUERZO DILIGENTE PARA SUMINISTRAR LA INFORMACIÓN DEL PRODUCTO E ILUSTRAR LOS PRODUCTOS EN ESTE MANUAL CORRECTAMENTE; SIN EMBARGO, TALES INFORMACIÓN E ILUSTRACIONES SON PARA EL ÚNICO FIN DE IDENTIFICACIÓN, Y NO EXPRESAN NI IMPLICAN UNA GARANTÍA QUE LOS PRODUCTOS SON PARA LA VENTA, O ADECUADO PARA UN FIN PARTICULAR, NI QUE EL PRODUCTO NECESARIAMENTE CONFORMARÁ CON LAS ILUSTRACIONES O DESCRIPCIONES. EXCEPTO COMO DETALLADO ABAJO, NO HAY NINGUNA GARANTÍA NI AFIRMACIÓN DE HECHO, EXPRESADO NI SUPUESTO, ADEMÁS DE LO QUE HA SIDO DECLARADO EN LA "GARANTÍA LIMITADA" ARRIBA QUE HA SIDO HECHO O AUTORIZADO POR DAYTON.

Aviso técnico y recomendaciones, Renuncia. No obstante cualquier práctica o negocios o aduanas, las ventas no incluirán el asesoramiento de avisos técnicos ni asistencia ni diseño de sistemas. Dayton no asume ningunas obligaciones o responsabilidad por cualesquier recomendaciones, opiniones o avisos no autorizados en cuanto a la elección, instalación o uso de los productos.

Aptabilidad de producto. Muchas jurisdicciones tienen códigos y regulaciones en cuanto a las ventas, la construcción, instalación, y/o uso de productos para propuestas específicas, que puedan variar de los en áreas vecinas. Mientras que se haya hecho todo para asegurar que los productos Dayton estén de acuerdo con tales códigos, Dayton no puede garantizar conformidad, ni puedes ser responsable por cómo se instale o use el producto. Antes de comprar y usar el producto, revise las aplicaciones del producto, y todos los aplicables códigos y normas nacionales y locales, y asegure que el producto, su instalación, y uso estará según ellos.

Ciertos aspectos de las renunciaciones no se aplican a los productos de los consumidores; por ej., (a) algunas jurisdicciones no permiten la exclusión o limitación de daños consecuenciales e incidentales, así que la susodicha limitación o exclusión puede que no sea aplicable a Vd.; (b) además, algunas jurisdicciones no permiten una limitación de por cuánto tiempo durará una garantía implicada, consecuentemente la susodicha limitación puede que no sea aplicable a Vd.; y (c) según ley, durante el período de esta Garantía Limitada, cualquier garantía implicada de ser apto para venta o ser apto para un fin específico aplicable a los productos de consumidores comprados por consumidores, puede que no sea excluida o de otra manera sea renunciada.

Disposición rápida. Se hará un esfuerzo de Buena fe para la rápida corrección u otros ajustes en cuanto a cualquier producto que sea defectuoso dentro de la garantía limitada. Para cualquier producto que se cree que tenga defectos dentro de la garantía limitada, primero que escriba o llame al vendedor desde quien se compró el producto. El vendedor le dará direcciones adicionales. Si sea incapaz de resolver satisfactoriamente, escriba a la dirección de Dayton dada abajo, dando el nombre, la dirección del vendedor, además de la fecha y número del justificante del vendedor, y describa el tipo de defecto. El título y riesgo de pérdida se traspasan al comprador con la entrega a un portador común. Si el producto fue dañado en tránsito a Vd., por favor que lo reclame con el portador.

Fabricado por Dayton Electric Mfg. Co., 100 Grainger Parkway, Lake Forest, Illinois EE.UU. 60,045 a 5201

Lisez et veuillez sauver ces instructions. Lire soigneusement avant d'essayer de se réunir, installer, actionner ou maintenir le produit décrit. Protégez-vous et d'autres en observant de près toute l'information de sûreté. Le manque de se conformer aux instructions peut avoir comme conséquence le dommage corporel et/ou les dégâts matériels ! Maintenez les instructions pour la future référence.

Dayton® Moteur de pompe à tambour

La description

5UWF1 moteur est compatible avec les tubes de la pompe à tambour de Dayton® 5UWF3, 5UWF4, 5UWF5, 5UWF6 taille et de pomper rapide et de transférer facilement / distribuer des liquides à partir du tambour et des réservoirs.

Spécifications

Moteur HP..... 0.8
 Phase..... simple
 Type de moteur..... 115 VAC, 60 Hz.
 Brosses..... remplaçable
 Courant..... 6,4 ampères
 RPM..... 10000
 La température ambiante..... 40 ° - 120 ° F (4 ° - 53 ° C)
 Isolation..... classe A
 Cycle d'utilisation..... Intermittent (30 minutes sur le temps)
 Boîtier..... Moteur arbité (ODP)
 Cordon d'alimentation..... SJTW 3C x 18 AWG 20 pieds - longueur
 Poids..... 8,8 lbs

Application

Le 5UWF1 moteurs de pompe à tambour est compatibles pour une utilisation avec les tubes de Pompe de Dayton suivants.

Modèles	Matériel de tube
5UWF3	Polypropylène
5UWF4	CPVC
5UWF5	S.S.316
5UWF6	PVDF (KYNAR®)

Note : CPVC = polychlorure de vinyl chloré, S.S = Acier inoxydable

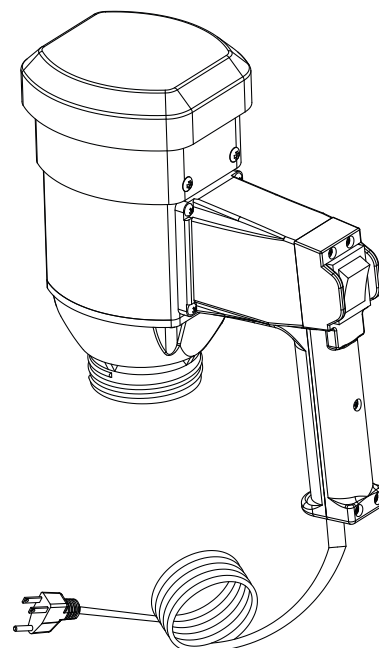


Schéma 1

AVERTISSEMENT *Risque d'explosion. Ne pompez pas*



l'essence ou d'autres liquides inflammables. Pour ce faire peut donc provoquer une explosion entraînant des blessures ou la mort.

AVERTISSEMENT *Préalablement à toute l'assemblage*



et démontage de pompe de moteur à tambour de Dayton font certain que tous les alimentations

électriques du moteur est déconnectée et empêché de

accidentellement être connecté. L'échec de le faire peut causer la mort ou des blessures.

L'opération

Les pratiques de sécurité:

1. Utiliser des vêtements protecteurs, des gants et des lunettes de sécurité est obligatoire lorsque utilisant des pompes à tambour de Dayton.
2. Il faut suivre toutes pratiques des les normes de sécurité.
3. Moteur de la pompe à tambour de Dayton ne doit pas être immergé ou exposé directement à l'eau ou autre

liquide car il peut entraîner choc électrique.

4. Ne transportez jamais moteur par cordon d'alimentation.
5. Avant de brancher moteur dans la prise Assurez-vous que le commutateur est en position OFF.

Moteur à l'ensemble de tube de pompe

1. Débranchez l'alimentation de moteur de la pompe de tambour avant l'assemblage ou de démontage.
2. Réglez l'interrupteur Marche / Arrêt à la position d'arrêt avant l'assemblage.

Dayton® Moteur de pompe à tambour

L'opération (suite)

Assurez-vous que la tension et de fréquence disponible correspondent aux données sur l'étiquette de moteur.

3. Assembler l'anneau de montage de pompe à tambour à la bride du moteur fileté et le serrer.
4. L'accouplement de moteur engage automatiquement à l'arbre de la pompe.

5. Fixer la pompe pour que ce ne soit pas libre pendant le fonctionnement.
6. Brancher la fiche du moteur à la source de puissance.
7. Utilisez interrupteur ON / OFF sur la poignée de moteur pour changer ON / OFF de la pompe.
8. Assurez-vous que le tuyau de décharge / buse de la pompe est sécurisé dans le conteneur et ne causera pas une éclaboussure.



ATTENTION *Inspectez régulièrement la puissance de cordon et prise de crack et d'abrasions. Remplacer s'il y a des dommages. Moteur ne doit pas être utilisé avec un cordon prolongateur.*

Dimensions

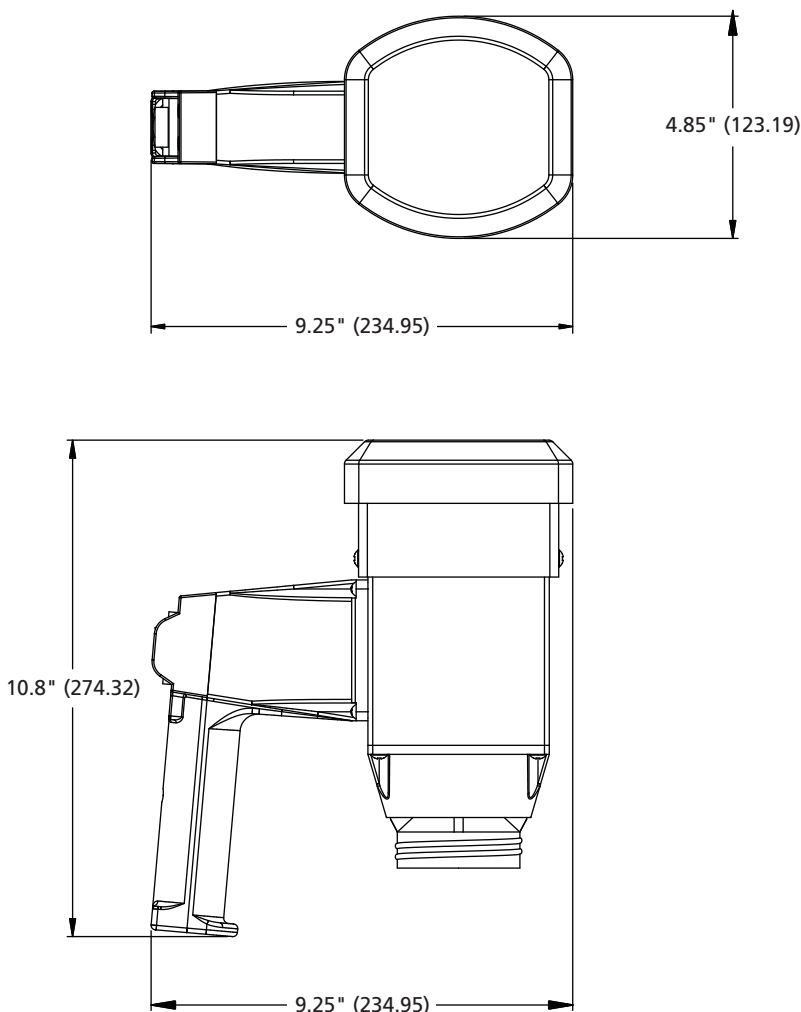


Schéma 2 Dimensions: pouces (mm)

Pour Réparer des Parties, appelez 1-800-323-0620.

24 heures par jour – 365 jours par an

s'il vous plaît fournissez les informations suivantes :

- Le nombre de modèle
- le numéro de série (si il y en a)
- la description des parties et le nombre selon les parties énumérées

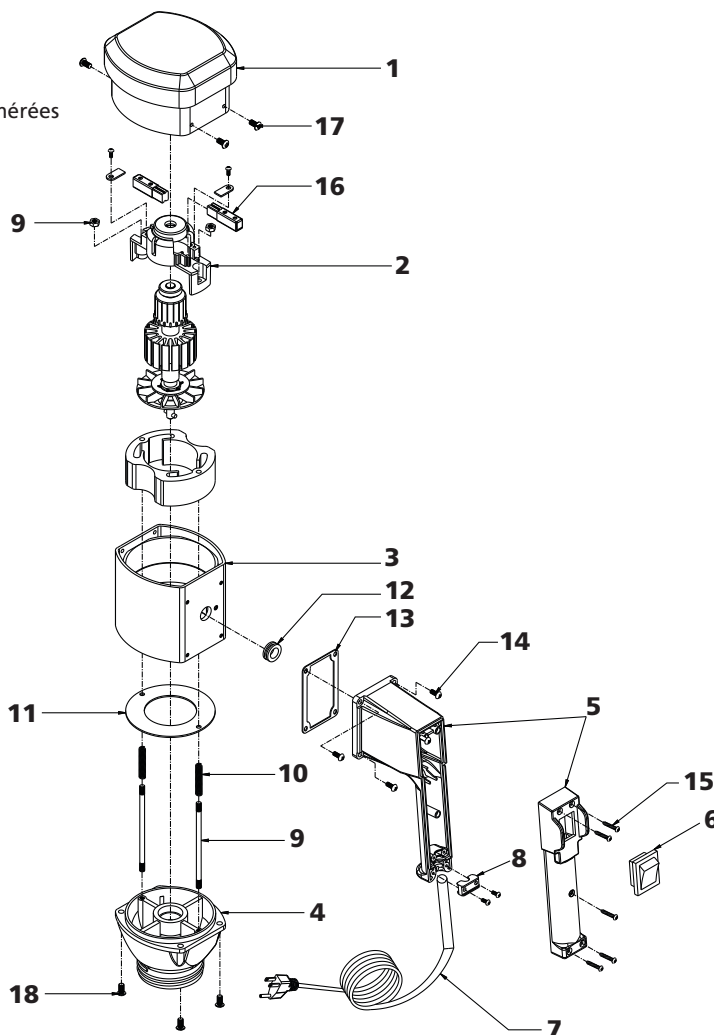


Schéma 3 – Illustration de pièces de réparation

Liste des pièces de réparation

Numéro de Réf.	Description	Numéros des pièces pour les modèle:		Quantité
		5UWF1		
1	Couvercle supérieur	PP3841G		1
2	Logement de palier supérieur	PP3842G		1
3	corps du moteur	PP3843G		1
4	Logement de palier inférieur	PP3844G		1
5	poignée	PP3845G		1
6	Commutateur	PP3846G		1
7	cordon d'alimentation	PP3847G		1
8	Portillon de cordon d'alimentation avec vis	PP3848G		1
9	goujon avec écrou	PP3849G		2
10	Ressorts de bague de guidage	PP3850G		2
11	bague de guidage	PP3851G		1
12	Rondelle	PP3852G		1
13	L'emballage de poignée	PP3853G		1
14	Poignée de vis de montage	PP3854G		4
15	Poignée du vis de montage de couvercle	PP3855G		5
16	Kit de balai de carbone	PP3856G		1
17	Vis de montage du capot supérieur	PP3857G		4
18	Vis de montage de logement de palier inférieur	PP3858G		4

FRANÇAIS

Dayton® Moteur de pompe à tambour

GARANTIE LIMITÉE

GARANTIE DAYTON LIMITÉE À 1 AN. LES DAYTON® MOTEUR DE POMPE À TAMBOUR, DONT LES MODÈLES SONT DÉCRITS DANS CE MANUEL, SONT GARANTIES PAR DAYTON ELECTRIC MFG. CO. (DAYTON) AUPRÈS DE L'UTILISATEUR ORIGINAL POUR TOUT DÉFAUT DE RÉALISATION OU MATÉRIEL SURVENANT DANS LES CONDITIONS NORMALES D'UTILISATION DANS L'ANNÉE SUIVANT LA DATE D'ACHAT. TOUT ÉLÉMENT RECONNU DÉFECTUEUX TANT AU NIVEAU DU MATÉRIEL QUE DE LA CONCEPTION ET RENVOYÉ À UN SERVICE APRÈS-VENTE AGRÉÉ PAR DAYTON, LES COÛTS DE TRANSPORTS ÉTANT PRÉPAYÉS, SERA, ET NE SERA QUE, RÉPARÉ OU REMPLACÉ, SELON LE CHOIX DE DAYTON. POUR TOUT RENSEIGNEMENT CONCERNANT LES PROCÉDURES DE RÉCLAMATION LIÉES À LA PRÉSENTE GARANTIE, SE REPORTER AUX « DISPOSITIONS PREMIÈRES » CI-DESSOUS. CETTE GARANTIE À DURÉE LIMITÉE DONNE À L'ACQUÉREUR DES DROITS JURIDIQUES SPÉCIFIQUES QUI PEUVENT VARIER SELON LES JURIDICTIONS.

LIMITATION DE RESPONSABILITÉ. DANS LES LIMITES D'APPLICATION DE LA JURIDICTION LOCALE, DAYTON DÉCLINE TOUTE RESPONSABILITÉ QUANT À D'ÉVENTUELS DOMMAGES. QUEL QUE SOIT LES CIRCONSTANCES, LA RESPONSABILITÉ DE DAYTON EST LIMITÉE À, ET N'EXCÈDERA PAS, LE PRIX D'ACHAT PAYÉ.

DÉNI DE GARANTIE. UN EFFORT DILIGENT A ÉTÉ FAIT DANS CETTE NOTICE POUR FOURNIR DES INFORMATIONS ET ILLUSTRATIONS PRÉCISES SUR LES PRODUITS; CEPENDANT, DE TELLES INFORMATIONS ET ILLUSTRATIONS N'ONT QU'UN BUT D'IDENTIFICATION ET N'EXPRIMENT NI N'IMPLIQUENT UNE GARANTIE QUE LES PRODUITS SONT COMMERCIALISABLES, CONVENABLES POUR UN BUT PARTICULIER, OU QUE LES PRODUITS SE CONFORMERONT NÉCESSAIREMENT AUX ILLUSTRATIONS OU AUX DESCRIPTIONS. EXCEPTION FAITE DE CE QUI SUIV, AUCUNE GARANTIE OU AFFIRMATION DE FAIT, EXPRIMÉ OU IMPLIQUÉ, AUTRE QUE CELLES EXPOSÉES DANS "LA GARANTIE LIMITÉE" CI-DESSUS NE SONT FAITES NI AUTORISÉES PAR DAYTON.

Conseil Technique et Recommandations, Déni. Malgré n'importe quelle pratique antérieure ou transactions ou coutume commerciale, les ventes n'incluront pas de conseil technique ou la conception de système ou l'aide. Dayton réfute toute obligation ou responsabilité liée à n'importe quelles recommandations non autorisées, avis ou conseil quant au choix, l'installation ou l'utilisation des produits.

Autorisation du Produit. De nombreuses juridictions ont des codes et règlements régissant les ventes, la construction, l'installation, et/ou l'utilisation de produits pour certains buts, qui peuvent varier de ceux des régions voisines. Bien que tout soit fait pour assurer que les produits Dayton observent de tels codes, Dayton ne peut garantir l'entière conformité ni être tenue responsable de la façon dont le produit est installé ou utilisé. Avant l'achat et l'utilisation d'un produit, passez donc en revue les conditions d'utilisation du produit ainsi que tous les codes et règlements nationaux et locaux en vigueur et assurez-vous que le produit, l'installation et l'utilisation les respecteront.

Certains aspects des dénis de responsabilité ne sont pas applicables aux produits grand public; par exemple, (a) quelques juridictions ne permettent pas l'exclusion ou la limitation des dommages et intérêts fortuits ou consécutifs à l'usage, donc la susdite limitation ou l'exclusion peuvent ne pas s'appliquer à vous; (b) par ailleurs, quelques juridictions ne permettent pas de limitation sur la durée d'une garantie implicite, par conséquent la susdite limitation peut ne pas s'appliquer à vous; enfin (c) conformément à la loi, pendant la période de cette Garantie Limitée, n'importe quelles garanties implicite de valeur commerciale implicite ou l'adéquation à un usage particulier applicable aux produits grand public achetés par des consommateurs, peuvent ne pas être exclues ou autrement déniées.

Disposition Première. Un effort appréciable de confiance sera fait en ce qui concerne la réparation rapide ou tout autre ajustement relatif à n'importe quel produit qui s'avérerait être défectueux dans le cadre de la garantie limitée. Pour tout produit à priori défectueux dans le cadre de la garantie limitée, écrivez tout d'abord ou appelez le négociant chez qui le produit a été acheté. Celui-ci donnera des directives supplémentaires. Si cela ne suffisait pas à résoudre le problème de façon satisfaisante, écrivez à Dayton à l'adresse ci-dessous, en donnant le nom et l'adresse du négociant, la date et le numéro de la facture du négociant, en décrivant la nature du défaut. Le titre et le risque de la perte passent de l'acheteur à la livraison au transporteur. Si le produit a été endommagé durant le transit, déposez une requête auprès du transporteur.

Fabriqué pour Dayton Electric Mfg. Co., 100 Grainger Parkway, Lake Forest, Illinois 60045-5201 États-Unis