

For Repair Parts, call 1-800-323-0620

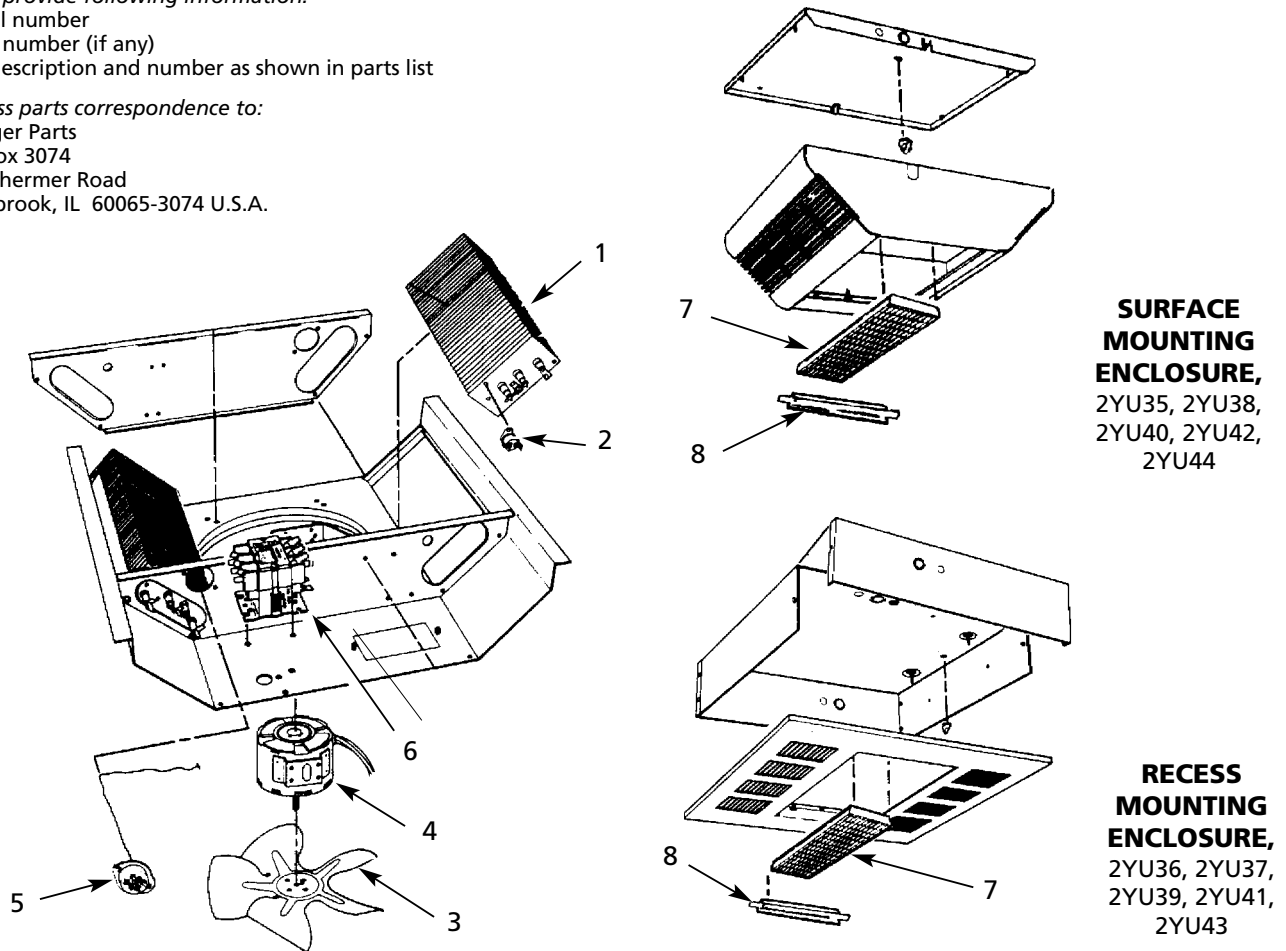
24 hours a day – 365 days a year

Please provide following information:

- Model number
- Serial number (if any)
- Part description and number as shown in parts list

Address parts correspondence to:

Grainger Parts
 P.O. Box 3074
 1657 Shermer Road
 Northbrook, IL 60065-3074 U.S.A.



SURFACE MOUNTING ENCLOSURE,
 2YU35, 2YU38,
 2YU40, 2YU42,
 2YU44

RECESS MOUNTING ENCLOSURE,
 2YU36, 2YU37,
 2YU39, 2YU41,
 2YU43

ENGLISH

Figure 17 – Repair Parts Illustration for Ceiling Mounted Fan Forced Heaters and 2YU47 Trim Kit Accessory

Repair Parts List for Ceiling Mounted Fan Forced Heaters and 2YU47 Trim Kit Accessory

Reference Number	Description	Part Number for Models: 2YU35 thru 2YU44	Quantity
1	Element: 277V/2500W	302012014	2
1	240V/2500W	302012013	2
1	208V/2500W	302012012	2
1	277V/2000W	302012003	2
1	240V/2000W	302012002	2
1	208V/2000W	302012001	2
2	Fan Delay	1414-2039-000	1
3	Fan Blade	1210-2000-000	1
4	Motor: 277V	3900-2011-001	1
4	240/208V	3900-2011-000	1
5	High Limit	4520-0011-000	1
6	Contactor: 277V	5018-0004-103	1
6	240/208V	5018-0004-102	1
7	Outlet Grille	2501-2020-000	2
8	Louver Guides (Recessed)	1215-2059-000	2
8	Louver Guides (Surface)	1215-2059-001	2

**Para Obtener Partes de Reparación en México Llame al 001-800-527-2331
en EE.UU. Llame al 1-800-323-0620**

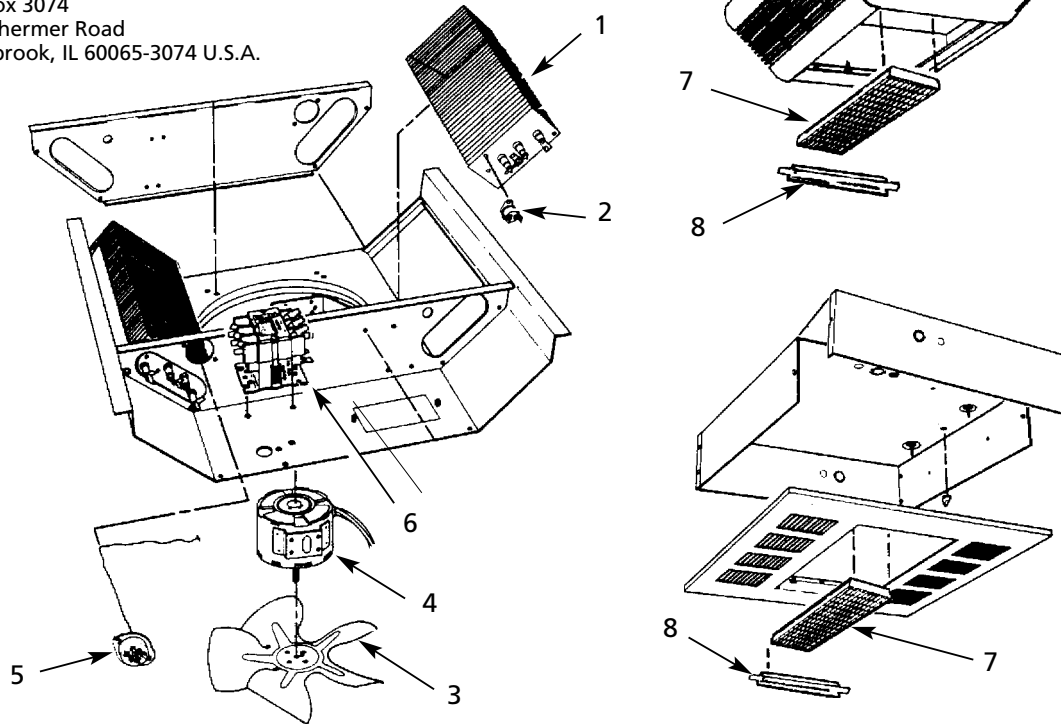
Servicio permanente – 24 horas al día al año

Por favor proporciónenos la siguiente información:

- Número de modelo
- Número de serie (si lo tiene)
- Descripción de la parte y número que le corresponde en la lista de partes

Envíe correspondencia relacionada con pedidos de partes a:

Grainger Parts
P.O. Box 3074
1657 Shermer Road
Northbrook, IL 60065-3074 U.S.A.



CUBIERTA DE MONTAJE EN SUPERFICIE,
2YU35, 2YU38,
2YU40, 2YU42,
2YU44

CUBIERTA DE MONTAJE EMPOTRADO,
2YU36, 2YU37,
2YU39, 2YU41,
2YU43

Figura 17 – Ilustración de las Partes de Reparación para los Calentadores de Tiro Forzado por Ventilador para Montaje en Cielo Raso y Juego de Junta de Ajuste Auxiliar 2YU47

Lista de Partes de Reparación para los Calentadores de Tiro Forzado por Ventilador para Montaje en Cielo Raso y Juego de Junta de Ajuste Auxiliar 2YU47

Número de Referencia	Descripción	Número de Parte para Modelos: 2YU35 a 2YU44	Cantidad
1	Elemento: 277V/2500W	302012014	2
1	240V/2500W	302012013	2
1	208V/2500W	302012012	2
1	277V/2000W	302012003	2
1	240V/2000W	302012002	2
1	208V/2000W	302012001	2
2	Retardo del ventilador	1414-2039-000	1
3	Aspas del ventilador	1210-2000-000	1
4	Motor: 277V	3900-2011-001	1
4	240/208V	3900-2011-000	1
5	Límite alto	4520-0011-000	1
6	Contratista: 277V	5018-0004-103	1
6	240/208V	5018-0004-102	1
7	Rejilla de salida	2501-2020-000	2
8	Guías de rejilla (Empotradas)	1215-2059-000	2
8	Guías de rejilla (En superficie)	1215-2059-001	2

Commandez les pièces détachées en appelant gratuitement 1 800 323-0620

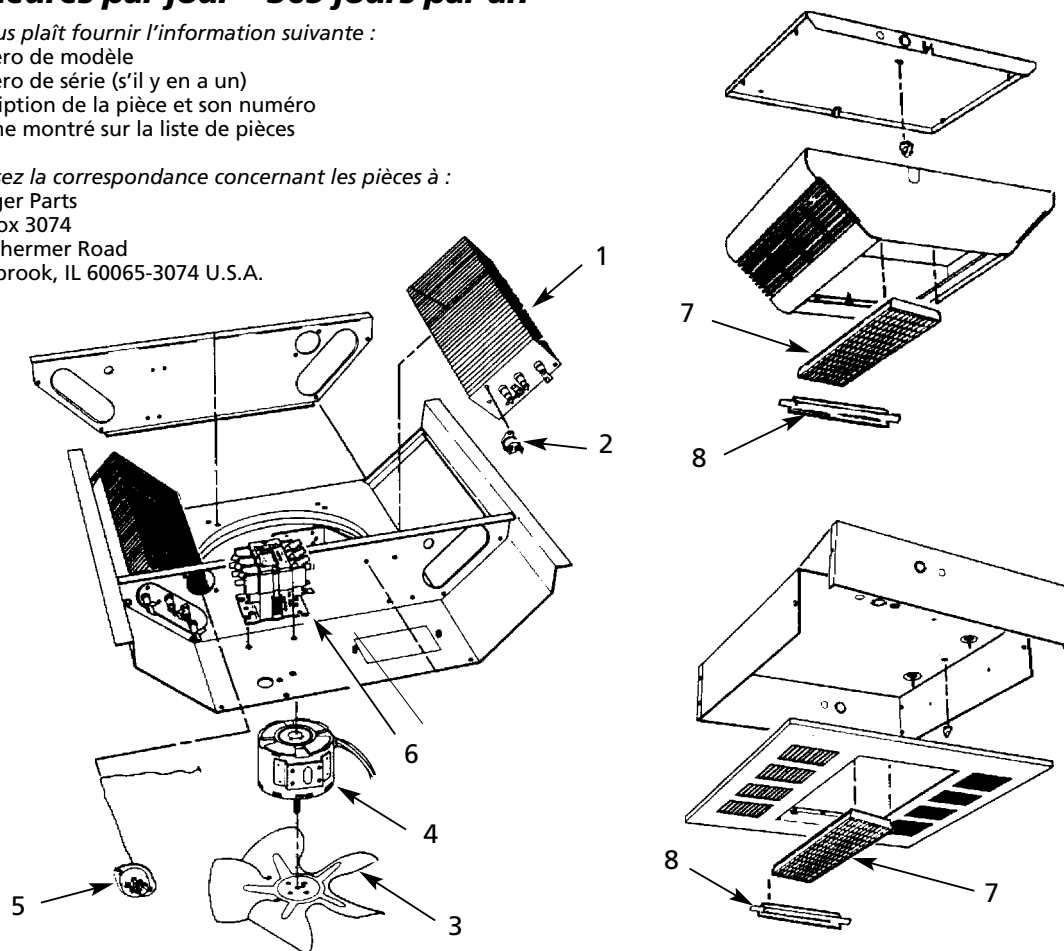
24 heures par jour – 365 jours par an

S'il vous plaît fournir l'information suivante :

- Numéro de modèle
- Numéro de série (s'il y en a un)
- Description de la pièce et son numéro comme montré sur la liste de pièces

Adressez la correspondance concernant les pièces à :

Grainger Parts
P.O. Box 3074
1657 Shermer Road
Northbrook, IL 60065-3074 U.S.A.



ENVELOPPE D'APPLIQUE,
2YU35, 2YU38,
2YU40, 2YU42,
2YU44

ENVELOPPE À ENCASTRER,
2YU36, 2YU37,
2YU39, 2YU41,
2YU43

Figure 17 – Illustration des pièces détachées pour radiateurs à air pulsé installés au plafond et trousse de garniture 2YU47

Liste des pièces détachées pour radiateurs à air pulsé installés au plafond et trousse de garniture 2YU47

Numéro de référence	Description	Numéro de pièce pour modèles : 2YU35 à 2YU44	Quantité
1	Élément : 277 V/2500 W	302012014	2
1	240 V/2500 W	302012013	2
1	208 V/2500 W	302012012	2
1	277 V/2000 W	302012003	2
1	240 V/2000 W	302012002	2
1	208 V/2000 W	302012001	2
2	Temporisation de ventilateur	1414-2039-000	1
3	Pale de ventilateur	1210-2000-000	1
4	Moteur : 277 V	3900-2011-001	1
4	240/208 V	3900-2011-000	1
5	Limite supérieure	4520-0011-000	1
6	Contacteur : 277 V	5018-0004-103	1
6	240/208 V	5018-0004-102	1
7	Grille de sortie	2501-2020-000	2
8	Guides de lame (Encastrées)	1215-2059-000	2
8	Guides de lame (En applique)	1215-2059-001	2

FRANÇAIS