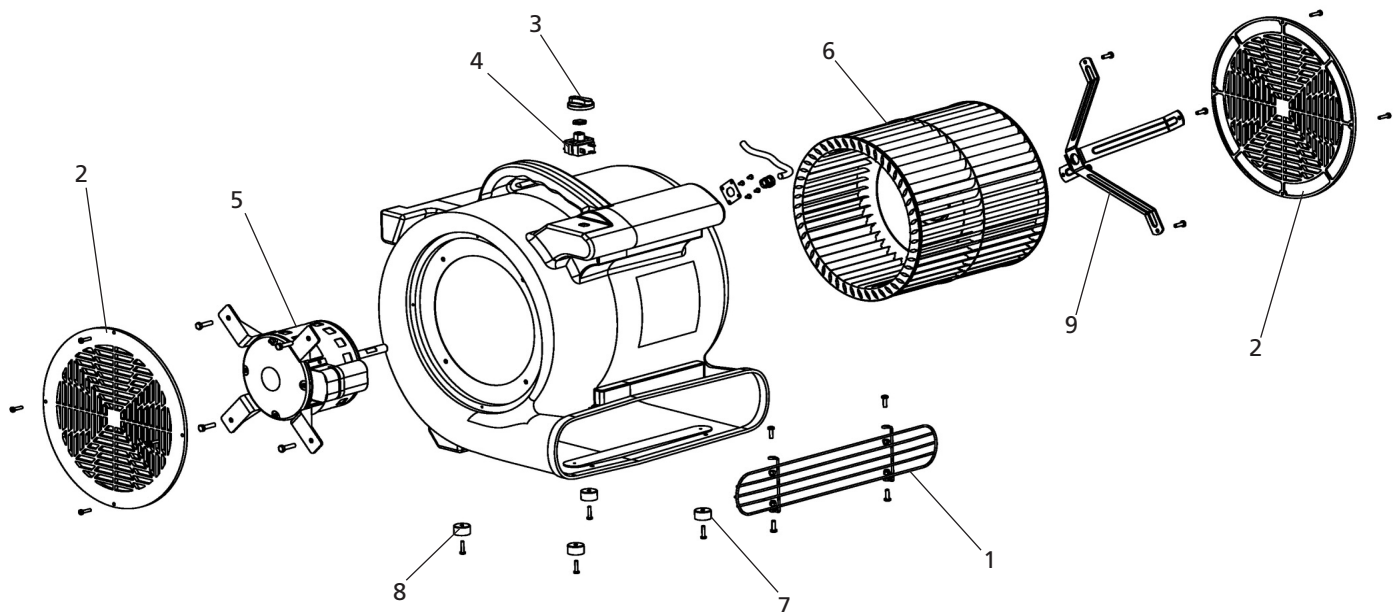


## For Repair Parts, call 1-800-323-0620

24 hours a day – 365 days a year

Please provide following information:

- Model number
- Serial number (if any)
- Part description and number as shown in parts list



E  
N  
G  
L  
I  
S  
H

Figure 4 – Repair Parts Illustration for Carpet Dryer

### Repair Parts List for Carpet Dryer

Reference Number	Description	Part Number for Models: 4XLE2	Quantity
1	Front Guard	CPB40001006G	1
2	Side Guard	CPB25001001G	1
3	Switch Knob	CPB400020081G	1
4	Speed Control Switch	CPB40002003G	1
5	Motor Assembly	CPC139448CG	1
6	Wheel	CAM25001200G	1
7	Front Pad(Pair, 2pcs)	CPB40002009G	1
8	Rubber Pad(Pair, 2 pcs)	CHVD24014G	1
9	Bracket	CAM25001300G	1

**Para Obtener Partes de Reparación en México Llame al 001-800-527-2331  
en EE.UU. Llame al 1-800-323-0620**

**Servicio permanente – 24 horas al día al año**

Por favor proporciónenos la siguiente información:

- Número de modelo
- Número de serie (si lo tiene)
- Descripción de la parte y número que le corresponde en la lista de partes

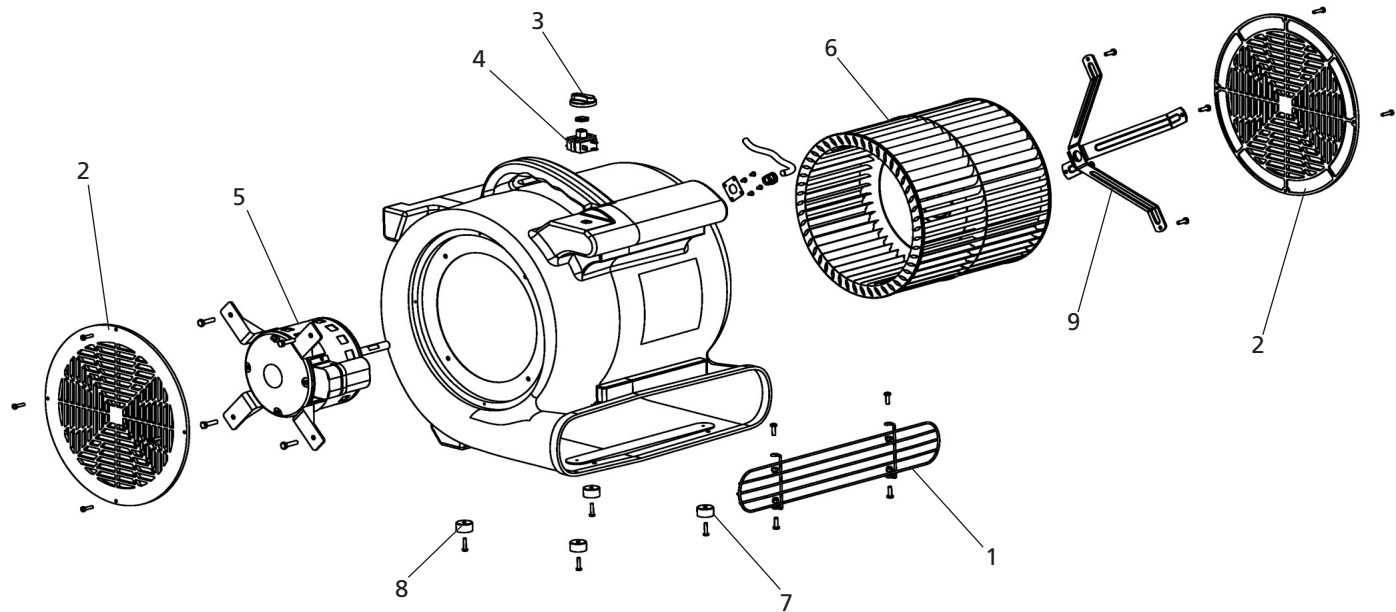


Figura 4 – Ilustración de las Partes de Reparación para el desecador de alfombras Móvil de Impulsión Directa

**Lista de Partes de Reparación para el Desecador De Alfombras Móvil de Impulsión Directa**

No. De Ref.	Descripción	Número de Parte para Modelos: 4XLE2	Cantidad
1	Dispositivo Protector Delantero	CPB40001006G	1
2	Dispositivo Protector Lateral	CPB25001001G	1
3	Botón Rotatorio De Interrupto	CPB400020081G	1
4	Interruptor De Control De Velocidad	CPB40002003G	1
5	Montaje De Motor	CPC139448CG	1
6	Rueda	CAM25001200G	1
7	Almohadilla Delantera(un par, dos piezas)	CPB40002009G	1
8	Almohadilla De Goma(un par, dos piezas)	CHVD24014G	1
9	Soporte	CAM25001300G	1

## Commandez les pièces détachées en appelant gratuitement 1 800 323-0620

**24 heures par jour – 365 jours par an**

S'il vous plaît fournir l'information suivante :

- Numéro de modèle
- Numéro de série (s'il y en a un)
- Description de la pièce et son numéro comme montré sur la liste de pièces

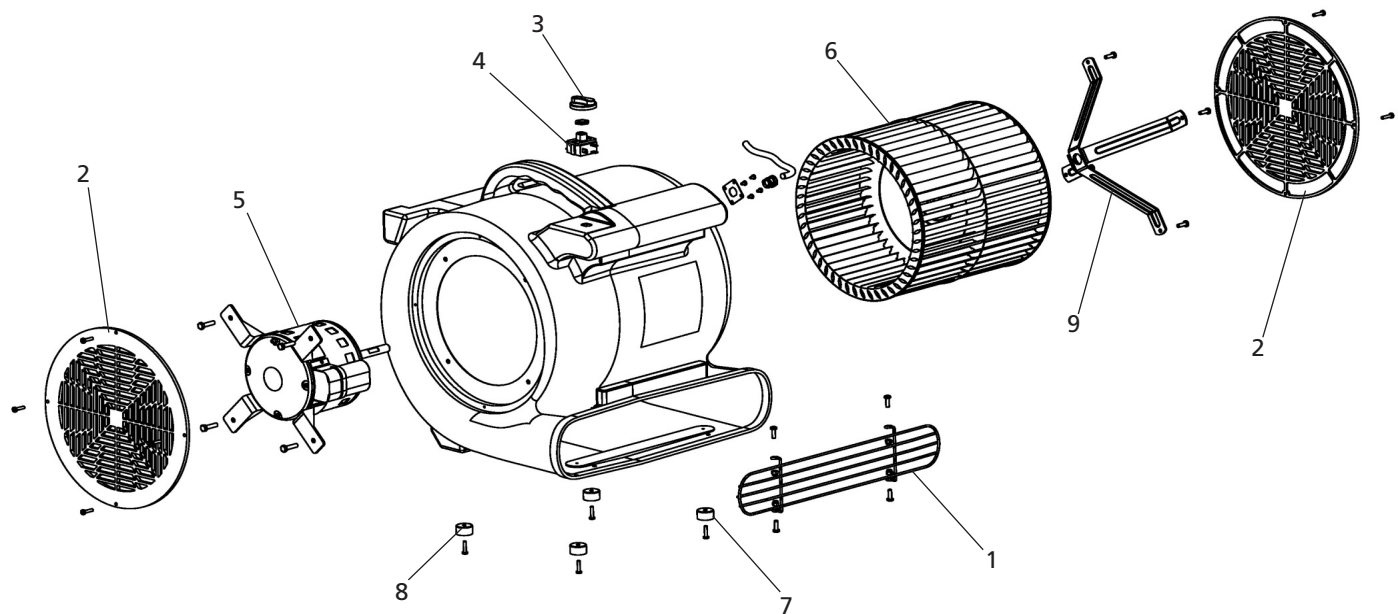


Figure 4 – Illustration des pièces détachées pour séchoir du tapiscommande directe

### Liste des pièces détachées pour Séchoir Du Tapiscommande directe

No. De Réf.	Description	Numéro de pièce pour modèles : 4XLE2	Quantité
1	Protection avant	CPB40001006G	1
2	Protection latérale	CPB25001001G	1
3	Bouton	CPB400020081G	1
4	Interrupteur de commande de vitesse	CPB40002003G	1
5	Assemblage du moteur	CPC139448CG	1
6	Roue	CAM25001200G	1
7	Rondelle avant(une paire, deux pièces)	CPB40002009G	1
8	Rondelle en caoutchouc (une paire, deux pièces)	CHVD24014G	1
9	Tranche	CAM25001300G	1