

# AC03 Hook-up Sheet

## WARRANTY

**Dart Controls, Inc. (DCI)** warrants its products to be free from defects in material and workmanship. The exclusive remedy for this warranty is DCI factory replacement of any part or parts of such product which shall within 12 months after delivery to the purchaser be returned to DCI factory with all transportation charges prepaid and which DCI determines to its satisfaction to be defective. This warranty shall not extend to defects in assembly by other than DCI or to any article which has been repaired or altered by other than DCI or to any article which DCI determines has been subjected to improper use. DCI assumes no responsibility for the design characteristics of any unit or its operation in any circuit or assembly. This warranty is in lieu of all other warranties, express or implied; all other liabilities or obligations on the part of DCI, including consequential damages, are hereby expressly excluded.

NOTE: Carefully check the control for shipping damage. Report any damage to the carrier immediately. Do not attempt to operate the drive if visible damage is evident to either the circuit or to the electronic components.

All information contained in this manual is intended to be correct, however information and data in this manual are subject to change without notice. DCI makes no warranty of any kind with regard to this information or data. Further, DCI is not responsible for any omissions or errors or consequential damage caused by the user of the product. DCI reserves the right to make manufacturing changes which may not be included in this manual.

### WARNING

IMPROPER INSTALLATION OR OPERATION OF THIS CONTROL MAY RESULT IN INJURY TO PERSONNEL OR ELECTRONIC FAILURE. THE CONTROL MUST BE INSTALLED AND GROUNDED IN ACCORDANCE WITH LOCAL, STATE, AND NATIONAL SAFETY CODES. AT NO TIME SHOULD THE CIRCUIT CONTINUITY BE CHECKED BY SHORTING TERMINALS WITH A SCREWDRIVER OR OTHER METAL DEVICE.

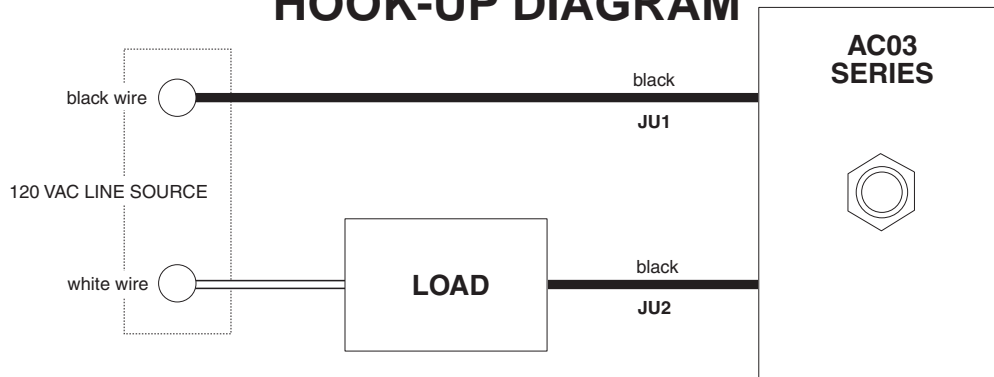
## SPECIFICATION DESCRIPTIONS

Variable AC voltage supply. For use with resistive loads, permanent split-capacitor, permanent split-phase, or universal motor (**not for capacitor start motors**). Typically used on small blowers and lighting.

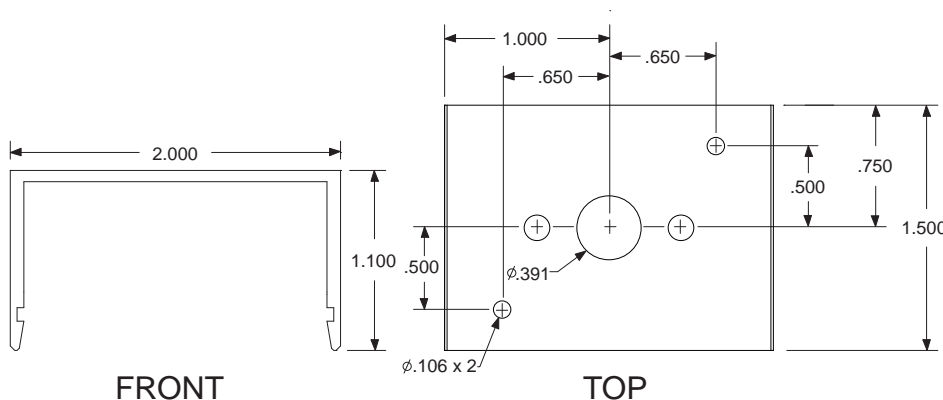
MODEL	DESCRIPTION	INPUT	MAX AMPS	WEIGHT
AC03-05S	Control with speedpot on-off switch	120VAC	2.5	3.0oz.

U.L.File # E78180

## HOOK-UP DIAGRAM



## HEATSINK and MOUNTING DIMENSIONS



The AC03 can be secured to a panel wall via a customer supplied 3/8" Tinnerman Clip, or a self threading 3/8" nut installed over the nylon bushing of the speedpot. It may also be secured to the panel by using (2) #6 type B screws through the panel and into the .106" pilot mounting holes. Note: When using #6 type B screws to secure the control, take care to use a length that does not extend more than 1/4" through the heatsink.

A-5-3282F  
LT14

# Hoja de Conexión del AC03

## GARANTÍA

**Dart Controls, Inc. (DCI)** garantiza que estos productos están libres de defectos de materiales y mano de obra. El recurso exclusivo para esta garantía es el reemplazo en la fábrica de DCI de cualquier parte o partes del producto que sea devuelto a la fábrica de DCI dentro de los 12 meses de haber sido entregado al comprador, con todos los gastos de transporte pagados previamente y que DCI determine a su propia satisfacción que se encuentre defectuoso. Esta garantía no se extenderá a los defectos de ensamblado por parte de otros que no sean DCI o a ningún artículo que DCI determine que haya sido reparado o alterado por otros que no sean DCI o ningún artículo que DCI determine que haya sido sometido a un uso inadecuado. DCI no se hace responsable de las características de diseño de ninguna unidad o de su operación en cualquier circuito o ensamblaje. Esta garantía reemplaza todas las demás garantías, expresas o implícitas; toda otra responsabilidad u obligación por parte de DCI, incluyendo daños consecuentes, quedan expresamente aquí excluidas.

NOTA: Inspeccione cuidadosamente el control por si hay daños de transporte. Informe sobre cualquier daño al transportista inmediatamente. No intente hacer funcionar el accionamiento si existe un daño visible evidente ya sea en el circuito o bien en los componentes electrónicos.

Se pretende que toda la información contenida en este manual sea la correcta, sin embargo, la información y datos de este manual están sujetos a cambio sin previo aviso. DCI no establece garantía de ninguna clase con respecto a la información o los datos. Además, DCI no es responsable por cualquier error u omisión o daño consecuente causado por el usuario de este producto. DCI se reserva el derecho de realizar cambios de fabricación que pueden no estar incluidos en este manual.

## ADVERTENCIA

LA INSTALACIÓN U OPERACIÓN INADECUADA DE ESTE CONTROL PUEDE RESULTAR EN LESIONES AL PERSONAL O EN FALLAS ELECTRÓNICAS. EL CONTROL DEBE SER INSTALADO Y CONECTADO A TIERRA DE ACUERDO CON LOS CÓDIGOS DE SEGURIDAD LOCALES, ESTATALES Y NACIONALES. NO DEBE EN NINGÚN CASO VERIFICARSE LA CONTINUIDAD DEL CIRCUITO PONIENDO TERMINALES EN CORTOCIRCUITO CON UN DESTORNILLADOR U OTRO DISPOSITIVO METÁLICO.

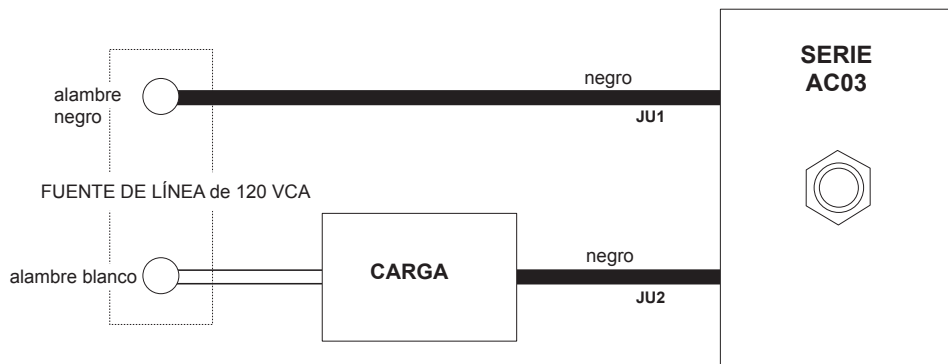
## DESCRIPCIONES DE ESPECIFICACIÓN

Fuente de alimentación de voltaje de CA variable. Para usar con cargas resistivas, capacitor dividido permanente, fase partida permanente, o motor universal (**no para motores con arranque a capacitor**). Utilizado normalmente para sopladores pequeños e iluminación.

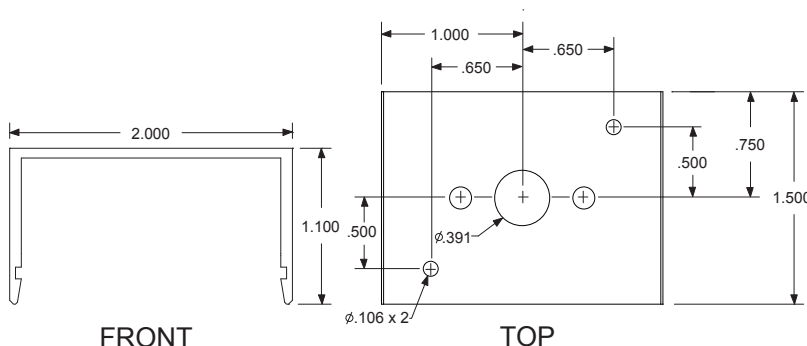
MODELO	DESCRIPCIÓN	ENTRADA	AMPS. MÁX.	PESO
AC03-05S	Control a potenciómetro de velocidad con interruptor on-off	120VAC	2.5	3.0oz.

Archivo U.L. # E78180

## DIAGRAMA DE CONEXIÓN



## DIMENSIONES DEL DISIPADOR TÉRMICO



El AC03 se puede fijar a un tablero mediante un clip Tinnerman de 3/8" suministrado por el usuario, o una tuerca autorroscante de 3/8" instalada sobre el manguito de nylon del potenciómetro de velocidad. También se puede asegurar al tablero usando dos (2) tornillos tipo B N.º 6 a través del tablero y en los orificios de montaje piloto de 0.106". Nota: al usar tornillos tipo B N.º 6 para fijar el control, tenga cuidado de usar una longitud que no se extienda más de 1/4" a través del disipador de calor.

# Feuille du raccordement AC03

## GARANTIE

**Dart Controls, Inc. (DCI)** garantit ses produits comme étant exempts de défauts de matériau et de fabrication. Le dédommagement exclusif accordé par cette garantie est le remplacement par l'usine DCI de toute pièce ou toutes pièces de ce produit qui sont retournées à l'usine DCI, tous frais de transport payés d'avance, et que DCI détermine comme étant défectueuse(s). Cette garantie ne s'étendra pas aux défauts de montage par un autre que DCI ni à tout article qui aura été réparé ou modifié par un autre que DCI, ni à tout article que DCI aura déterminé comme ayant été soumis à un usage incorrect. DCI n'assume aucune responsabilité pour les caractéristiques de conception de tout appareil ou pour son fonctionnement dans n'importe quel circuit ou montage. Cette garantie remplace toutes les autres garanties, expresses ou implicites ; toutes les autres responsabilités ou obligations de la part de DCI, y compris les dommages indirects, sont expressément exclues par la présente.

NOTE : Veuillez examiner avec soin la commande pour les dommages d'expédition. Signalez immédiatement tout dommage au transporteur. N'essayez pas de faire fonctionner la commande si des dommages visibles sont évidents dans le circuit ou dans les composants électroniques.

Toute l'information contenue dans ce manuel est prétendue correcte ; cependant, les renseignements et les données contenus dans ce manuel sont susceptibles d'être modifiés sans préavis. DCI ne fait aucune garantie de n'importe quelle sorte concernant ces renseignements ou ces données. En outre, DCI n'est pas responsable de toute omission ni de toute erreur ni de tout dommage indirect causé par l'utilisateur de ce produit. DCI se réserve le droit d'effectuer des changements de fabrication qui peuvent ne pas être inclus dans ce manuel.

### AVERTISSEMENT

UNE INSTALLATION INCORRECTE OU UN FONCTIONNEMENT INCORRECT DE CETTE COMMANDE PEUT PRODUIRE DES BLESSURES OU UNE DÉFAILLANCE ÉLECTRONIQUE. LA COMMANDE DOIT ÊTRE INSTALLÉE ET MISE À LA TERRE CONFORMÉMENT AUX CODES DE SÉCURITÉ LOCAUX, PROVINCIAUX ET NATIONAUX. LA CONTINUITÉ DES CIRCUITS NE DOIT PAS ÊTRE VÉRIFIÉE À N'IMPORTE QUEL MOMENT EN COURT-CIRCUITANT LES BORNES AVEC UN TOURNEVIS OU UN AUTRE DISPOSITIF MÉTALLIQUE.

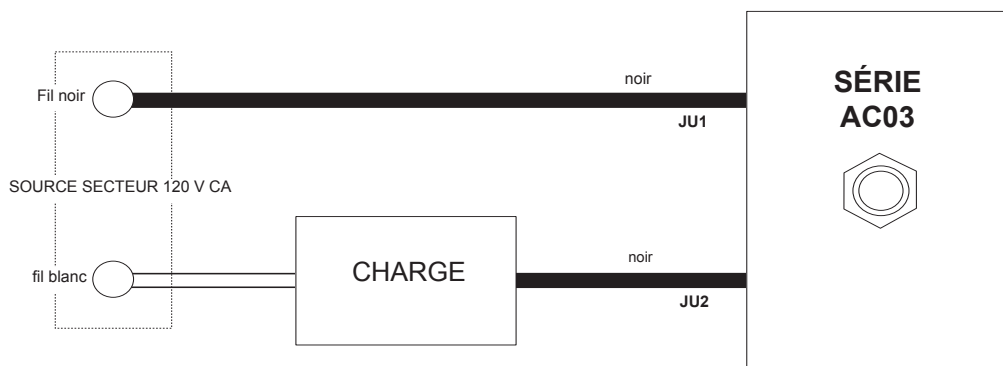
## DESCRIPTION DES CARACTÉRISTIQUES

Alimentation sous tension CA variable. Pour emploi avec un moteur à charges résistives, à condensateur permanent, à phase auxiliaire permanente, ou un moteur universel (**à ne pas utiliser avec des moteurs à démarrage par condensateur**). Utilisée typiquement sur de petits ventilateurs et pour l'éclairage.

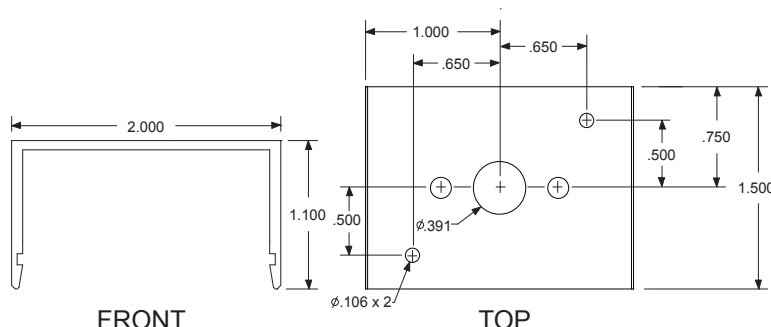
<u>MODÈLE</u>	<u>DESCRIPTION</u>	<u>ENTRÉE</u>	<u>INTENSITÉ MAX.</u>	<u>POIDS</u>
AC03-05S	Commande avec interrupteur marche-arrêt, potentiomètre de vitesse	120VAC	2.5	3.0oz.

Fichier U.L. No. E78180

## SCHÉMA DE RACCORDEMENT



## DIMENSIONS DU DISSIPATEUR THERMIQUE



Le bloc d'alimentation AC03 peut être fixé à un tableau électrique à l'aide d'un étrier Tinnerman de 3/8 po fourni par le client ou avec un écrou autofiletteur de 3/8 po installé sur la douille en nylon du potentiomètre de vitesse. Il peut également être fixé au tableau électrique avec l'aide de deux vis n° 6 de type B traversant le tableau et les trous de montage guidés de 0,106 po. Remarque : Si vous utilisez des vis n° 6 de type B pour fixer la commande, prenez soin de choisir une longueur n'entrant pas sur plus de 1/4 po dans le dissipateur thermique.

# MORE DC MOTOR SPEED CONTROL PRODUCTS FOR YOUR EVERYDAY NEEDS



Stock # 5JJ58  
1/40 - 2/3 Hp  
NEMA 4 Enclosed



Stock # 2M510  
1/50 Hp - 1.0 Hp  
Open Chassis SCR



Stock # 6Z385A  
1/50 Hp - 2.0 Hp  
Open Chassis SCR



Stock # 6Z388B  
1/4 - 2 Hp  
NEMA 4/4X  
Extra Features



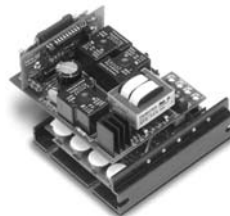
Stock # 6Z386A  
1/50 - 2 Hp  
NEMA 4/4X  
Extra Features



Stock # 1XC92A  
Field Programmable  
Closed-loop DC  
Speed Control



Stock # 5JJ62  
Variable AC Voltage  
control



Stock # 5HA33  
1/15 - 1.0 Hp  
Reversing Control



Stock # 6Z392  
Shaft-mounted Hall-  
Effect pulse generator



Stock # 3VU55, 5JJ52, 6YC44  
DC Input - Variable DC Output  
10, 20, and 60 Amp Models



Stock # 3VU57  
Field Programmable  
Digital Tachometer  
and Rate Meter

These and other controls available at W.W. Grainger, Inc.