

Please read and save this Replacement Parts Manual. Read this manual and the General Operating Instructions carefully before attempting to assemble, install, operate or maintain the product described. Protect yourself and others by observing all safety information. The Safety Instructions are contained in the General Operating Instructions. Failure to comply with the safety instructions accompanying this product could result in personal injury and/or property damage! Retain instructions for future reference.

Dayton® Parallel Shaft High Torque DC Gearmotors

Refer to Form 85708 for General Operating and Safety Instructions and applicable Warranty.

⚠ WARNING

Make certain power supply is disconnected before attempting to service or remove any components! If the power disconnect point is out-of-sight, lock it in the open position and tag to prevent unexpected application of power.



NOTE: To reverse direction, reverse motor lead connections.

Wiring Diagram

BRUSH MAINTENANCE:

A brush wear indicator mark has been incorporated on all brushes to indicate the maximum allowable brush wear.

Dissassembly

NOTE: Refer to the Replacement Parts Illustrations.

- Place the unit shaft down and remove the four (4) Torx® head screws from the motor side of the gear case. Suitable Torx® key wrenches may be ordered from Dayton (Stock No. 2A276).
- Pry off the motor adapter assembly. This will destroy the gasket. Be careful not to lose washers. Do not damage seal bead on housing.
- With housing disassembled, gears can now be removed.
- Motor cannot be removed from motor adapter casting. The motor,

motor adapter casting, bearing and seal are an assembly.

- Output shaft oil seals can be removed by prying out with a screwdriver. Clean the cavity and press new seal squarely in place, lip edge inward towards gear cavity until seal bottoms.

Reassembly

- Care should be taken that thrust washers and spacers are replaced in locations shown in replacement parts illustrations.
- After all gears are in place, refill the gear case with Gulf Harmony 320 or Mobil DTEAA heavy gear oil. About 4 ounces for 2 and 3 stage reductions and 6 ounces for 4 and 5 stage

reductions are required. Do not mix lubricants. Clean gear box completely and replace with new lubricant.

- Install new gasket and place motor adapter assembly on back end of housing.

NOTE: Alignment is performed by two dowel pins in housing. Close down the two halves and replace the four Torx® head screws and tighten all screws uniformly.

- Start and stop motor. Gearing should turn freely without binding and coast slightly as motor comes to stop.

E
N
G
L
I
S
H

E
S
P
A
Ñ
O
L

F
R
A
N
C
A
I
S

For Replacement Parts, call 1-800-323-0620
24 hours a day - 365 days a year

Please provide the following information:

- Model number
- Serial number (if any)
- Part description and number as shown in parts list

Address parts correspondence to:
 Grainger Parts Operations
 P.O. Box 3074
 1657 Shermer Road
 Northbrook, IL
 60065-3074 U.S.A.

E
N
G
L
I
S
H

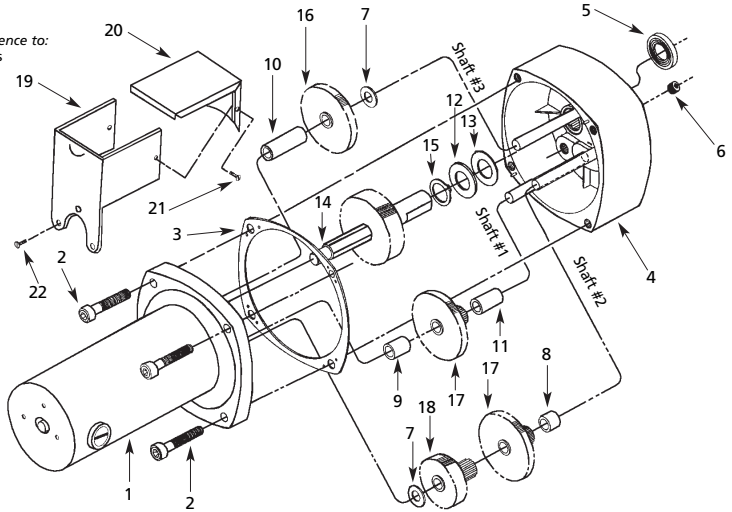


Figure 1 - Replacement Parts Illustration for Model 6Z910A

Replacement Parts List for Model 6Z910A

Ref. No.	Description	Part No.	Qty.
1	Motor and adapter assembly	151-205-7026B	1
2	10-32 x 1 1/8" Torx head screw	870-290-6163	4
3	Gasket	127-100-0100	1
4	Housing assembly	101-150-2003B	1
5	Output seal	902-081-4411	1
6	Pipe plug	905-110-2279	1
7	Plastic thrust washer	906-100-1005	2
8	0.360" Spacer	109-100-0008	1
9	0.510" Spacer	109-100-0002	1
10	1.210" Spacer	109-100-0006	1
11	0.720" Spacer	109-100-0005	1
12	Steel thrust washer	906-200-1005	1
13	Plastic shim	110-100-1010	A/R
14	Low speed sub-assembly	144-106-0527	1

Ref. No.	Description	Part No.	Qty.
15 †	Retaining ring, Waldes #5100-50	*	1
16	Low/intermediate speed sub-assembly	119-100-1008	1
17	Low/intermediate speed sub-assembly	119-100-1007	2
18	High speed sub-assembly	146-100-9001	1
19	Junction box	198-100-9100B	1
20	Junction box cover	198-125-0100B	1
21	Junction box cover screws	826-288-5044	2
22	Junction box attachment screws	826-186-5063	3
△	Foot mount bracket (optional)	2A754	1
△	Brush assembly	158-200-2600	2
△	Brush cap	157-200-2600	2

(*) Standard hardware item, available locally.

(†) Included with low speed sub-assembly (Ref. No. 14).

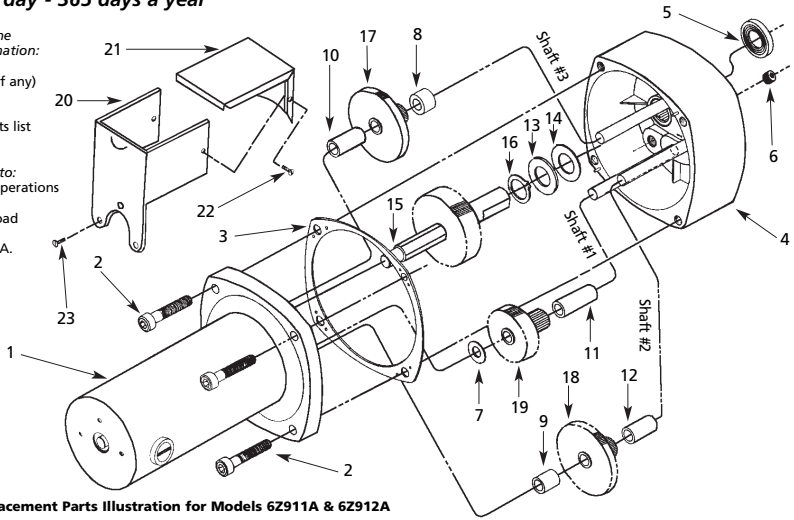
(△) Not shown.

(A/R) As required.

For Replacement Parts, call 1-800-323-0620
 24 hours a day - 365 days a year

Please provide the following information:
 -Model number
 -Serial number (if any)
 -Part description and number in parts list as shown in parts list

Address parts correspondence to:
 Grainger Parts Operations
 P.O. Box 3074
 1657 Shermer Road
 Northbrook, IL 60065-3074 U.S.A.



E N G L I S H

Figure 2 - Replacement Parts Illustration for Models 6Z911A & 6Z912A

Replacement Parts List for Models 6Z911A & 6Z912A

Ref. No.	Description	Part No. for Models:		Qty.
		6Z911A	6Z912A	
1	Motor and adapter assembly	151-205-7026B	151-205-7026B	1
2	10-32 x 1 1/8" Torx head screw	870-290-6163	870-290-6163	4
3	Gasket	127-100-0100	127-100-0100	1
4	Housing assembly	101-150-2003B	101-150-2003B	1
5	Output seal	902-081-4411	902-081-4411	1
6	Pipe plug	905-110-2279	905-110-2279	1
7	Plastic thrust washer	906-100-1005	906-100-1005	1
8	0.360" Spacer	109-100-0008	109-100-0008	1
9	0.510" Spacer	109-100-0002	109-100-0002	1
10	0.860" Spacer	109-100-0004	109-100-0004	1
11	1.070" Spacer	109-100-0007	109-100-0007	1
12	0.720" Spacer	109-100-0005	109-100-0005	1
13	Steel thrust washer	906-200-1005	906-200-1005	1
14	Plastic shim	110-100-1010	110-100-1010	A/R
15	Low speed sub-assembly	144-106-0271	144-106-0139	1
16	† Retaining ring, Walides #5100-50	*	*	1
17	Low/intermediate speed sub-assembly	119-100-1007	119-100-1008	1
18	Low/intermediate speed assembly	119-100-1007	119-100-1007	1
19	High speed sub-assembly	146-100-9002	146-100-9002	1
20	Junction box	198-100-9100B	198-100-9100B	1
21	Junction box cover	198-125-0100B	198-125-0100B	1
22	Junction box cover screws	826-288-5044	826-288-5044	2
23	Junction box attachment screws	826-186-5063	826-186-5063	3
△	Foot mount bracket (optional)	2A754	2A754	1
△	Brush assembly	158-200-2600	158-200-2600	2
△	Brush cap	157-200-2600	157-200-2600	2

(*) Standard hardware item, available locally.
 (△) Not shown.

(†) Included with Low speed sub-assembly (Ref. No. 15).
 (A/R) As required.



For Replacement Parts, call 1-800-323-0620

24 hours a day - 365 days a year

Please provide the following

information:

- Model number
- Serial number (if any)
- Part description and number as shown in parts list

Address parts

correspondence to:
Grainger Parts Operations
P.O. Box 3074
1657 Shermer Road
Northbrook, IL
60065-3074 U.S.A.

E
N
G
L
I
S
H

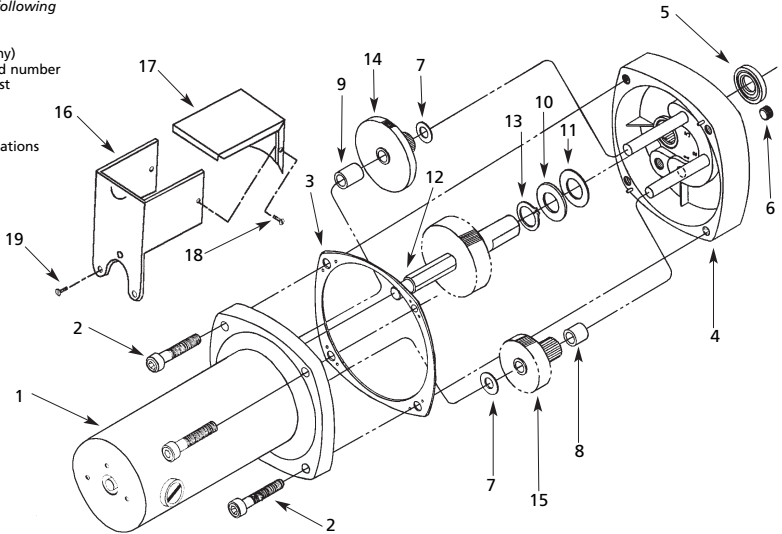


Figure 3 - Replacement Parts Illustration for Models 6Z913A & 6Z914A

Replacement Parts List for Models 6Z913A & 6Z914A

Ref. No.	Description	Part No. for Models: _____		Qty.
		6Z913A	6Z914A	
1	Motor and adapter assembly	151-205-6076B	151-205-6076B	1
2	10-32 x 1/4" Torx head screw	870-290-6163	870-290-6163	4
3	Gasket	127-100-0100	127-100-0100	1
4	Housing assembly	101-150-1002B	101-150-1002B	1
5	Output seal	902-081-4411	902-081-4411	1
6	Pipe plug	905-110-2279	905-110-2279	1
7	Plastic thrust washer	906-100-1005	906-100-1005	2
8	0.360" Spacer	109-100-0008	109-100-0008	1
9	0.510" Spacer	109-100-0002	109-100-0002	1
10	Steel thrust washer	906-200-1005	906-200-1005	1
11	Plastic shim	110-100-1010	110-100-1010	A/R
12	Low speed sub-assembly	144-106-0072	144-106-0037	1
13 †	Retaining ring, Waldes #5100-50	*	*	1
14	Intermediate speed sub-assembly	119-100-1007	119-100-1008	1
15	High speed sub-assembly	146-100-9002	146-100-9002	1
16	Junction box	198-100-9100B	198-100-9100B	1
17	Junction box cover	198-125-0100B	198-125-0100B	1
18	Junction box cover screws	826-288-5044	826-288-5044	2
19	Junction box attachment screws	826-186-5063	826-186-5063	3
△	Foot mount bracket (optional)	2A754	2A754	1
△	Brush assembly	158-200-2600	158-200-2600	2
△	Brush cap	157-200-2600	157-200-2600	2

(*) Standard hardware item, available locally.

(△) Not shown.

(†) Included with Low speed sub-assembly (Ref. No. 12).

(A/R) As required.

For Replacement Parts, call 1-800-323-0620

24 hours a day - 365 days a year

Please provide the following

information:

- Model number
- Serial number (if any)
- Part description and number as shown in parts list

Address parts

correspondence to:

Grainger Parts Operations
 P.O. Box 3074
 1657 Shermer Road
 Northbrook, IL
 60065-3074 U.S.A.

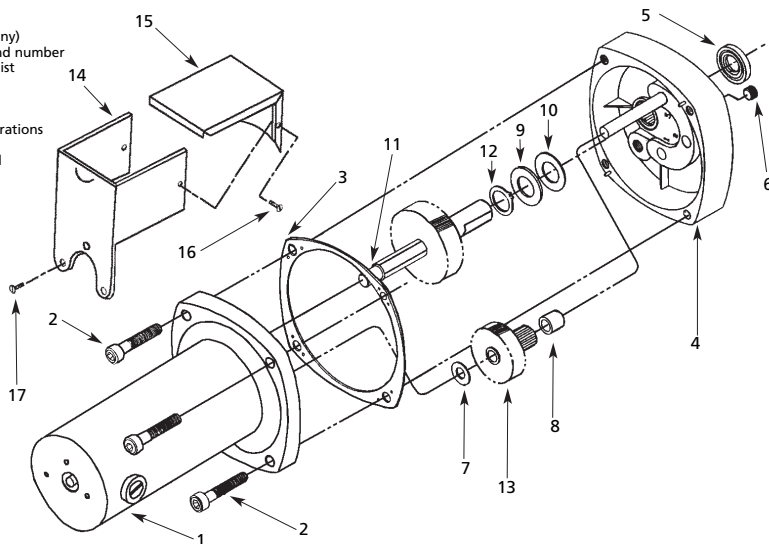


Figure 4 - Replacement Parts Illustration for Models 6Z915A & 6Z916A

Replacement Parts List for Models 6Z915A & 6Z916A

Ref. No.	Description	Part No. for Models:		Qty.
		6Z915A	6Z916A	
1	Motor and adapter assembly	151-205-6076B	151-205-6076B	1
2	10-32 x 1/8" Torx head screw	870-290-6163	870-290-6163	4
3	Gasket	127-100-0100	127-100-0100	1
4	Housing assembly	101-150-1001B	101-150-1001B	1
5	Output seal	902-081-4411	902-081-4411	1
6	Pipe plug	905-110-2279	905-110-2279	1
7	Plastic thrust washer	906-100-1005	906-100-1005	2
8	0.360" Spacer	109-100-0008	109-100-0008	1
9	Steel thrust washer	906-200-1005	906-200-1005	1
10	Plastic shim	110-100-1010	110-100-1010	A/R
11	Low speed sub-assembly	144-106-0019	144-106-0010	1
12 †	Retaining ring, Waldes #5100-50	*	*	1
13	High speed sub-assembly	146-100-9002	146-100-9003	1
14	Junction box	198-100-9100B	198-100-9100B	1
15	Junction box cover	198-125-0100B	198-125-0100B	1
16	Junction box cover screws	826-288-5044	826-288-5044	2
17	Junction box attachment screws	826-186-5063	826-186-5063	3
△	Foot mount bracket (optional)	2A754	2A754	1
△	Brush assembly	158-200-2600	158-200-2600	2
△	Brush cap	157-200-2600	157-200-2600	2

(*) Standard hardware item, available locally.
 (△) Not shown.

(†) Included with Low speed sub-assembly (Ref. No. 11).
 (A/R) As required.



Sírvase leer y guardar esta lista de repuestos. Lea con cuidado este manual e Instrucciones Generales antes de tratar de armar, instalar, manejar o darle servicio al producto descrito en este manual. Protéjase Ud. y a los demás observando todas las reglas de seguridad. Las reglas de seguridad están enumeradas en las Instrucciones Generales de Funcionamiento. El no seguir las instrucciones podría resultar en heridas y/o daños a su propiedad. Guarde este manual como referencia.

Grupos motorreductores de CD, de gran par y con ejes en paralelo Dayton®

Consulte el formulario 85708 en el cual se proporcionan las Instrucciones generales de operación y seguridad y la Garantía correspondiente.

⚠ ¡ADVERTENCIA!

Asegúrese de que el suministro eléctrico está desconectado antes de dar servicio o reparar cualquiera de los componentes. Si el lugar de desconexión del suministro eléctrico no está al alcance de la vista, bloquéelo en la posición de abierto y márquelo con una etiqueta para impedir la aplicación inesperada de electricidad.



NOTA: Para invertir la dirección, invierta las conexiones de las terminales del motor.

Diagrama de cableado

MANTENIMIENTO DE LA ESCOBILLA:

Todas las escobillas poseen una marca de indicación de desgaste que señala el desgaste máximo admisible para la escobilla.

Desmontaje

NOTA: Consulte las ilustraciones de las piezas de repuesto.

1. Coloque la unidad con el eje hacia abajo y quite los cuatro (4) tornillos de cabeza Torx® del motor del lado de la caja de engranes. Dayton vende las llaves Torx® adecuadas, pida el número de existencia 2A276.
2. Quite el conjunto del motor y adaptador haciendo palanca. Esto destruirá el empaque. Tenga cuidado de no perder las arandelas. No dañe el asiento del sello en la caja.
3. Con la caja desarmada podrá quitar los engranes.
4. El motor y el adaptador fundido no se pueden separar. El motor, el adaptador del motor, el cojinete y el sello forman un conjunto.

5. Los sellos de aceite del eje de salida se pueden quitar haciendo palanca hacia afuera con un destornillador. Limpie la cavidad e instale el sello nuevo encuadrado en su lugar, con la orilla interior del labio hacia el interior de la cavidad del engrane hasta, que tope el sello.

Montaje

1. Tenga cuidado al reinstalar las arandelas de empuje y los separadores en las posiciones indicadas en las ilustraciones de las piezas de repuesto.
2. Después de que los engranes estén en su lugar, vuelva a llenar la caja de engranes con aceite pesado para engranes: Gulf Harmony 320 o Mobil DTEAA. Se necesitan alrededor de 4 onzas para reducciones de 2 y 3

etapas y 6 onzas para reducciones de 4 y 5 etapas. No mezclen los lubricantes. Limpie la caja de engranes completamente y después llene con lubricante nuevo.

3. Instale un nuevo empaque y vuelva a colocar el conjunto del motor y adaptador en el extremo posterior de la caja.

NOTA: La alineación se lleva a cabo mediante los dos pasadores guía en la caja. Cierre las dos mitades y vuelva a colocar los cuatro tornillos con cabeza Torx® y apriete todos los tornillos uniformemente.

4. Arranque y pare el motor. El engranaje debe girar libremente sin amarradura y marchar por inercia ligeramente antes de parar.

**Para Ordenar Repuestos en México Llame al Teléfono 95-800-527-2331
en EE.UU. Llame al Teléfono 1-800-323-0620**

Las 24 horas - 365 días del año

Sírvase suministrar la siguiente información:

- Número del modelo
- Número de serie (de haberlo)
- Descripción y números del repuesto según la lista

Puede escribirnos a:
Grainger Parts Operations
P.O. Box 3074
1657 Shermer Road
Northbrook, IL 60065-3074 U.S.A.

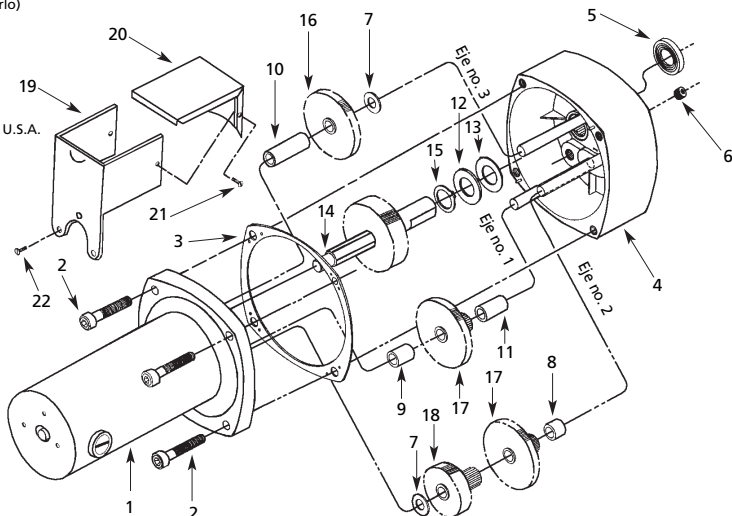


Figura 1 - Ilustración de las Piezas de Repuesto del Modelo 6Z910A

Lista de Piezas de Repuesto del Modelo 6Z910A

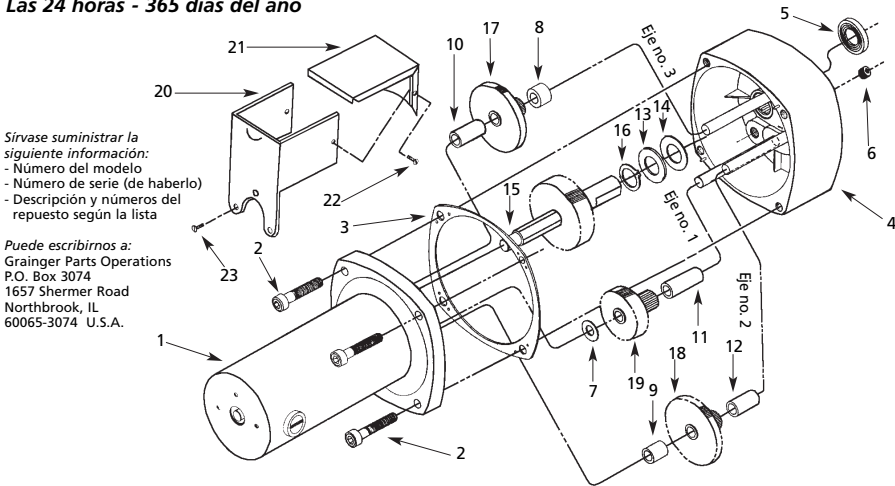
No. de Ref.	Descripción	Número de pieza	Cantidad	No. de Ref.	Descripción	Número de pieza	Cantidad
1	Conjunto de motor y adaptador	151-205-7026A	1	15	Anillo de retención	*	1
2	Tornillo #10-32 x 1 1/8" cabeza Torx	870-290-6163	4	16	Waldes #5100-50	119-100-1008	1
3	Empaque	127-100-0100	1	17	Subconjunto de velocidad baja e intermedio	119-100-1007	2
4	Conjunto de la caja	101-150-2003B	1	18	Subconjunto de alta velocidad	146-100-9001	1
5	Sello de salida	902-081-4411	1	19	Caja de conexiones	198-100-9100B	1
6	Tapón macho	905-110-2279	1	20	Cubierta de la caja de conexiones	198-125-0100B	1
7	Arandela de empuje, de plástico	906-100-1005	2	21	Tornillos de la cubierta de la caja de conexiones	826-288-5044	2
8	Separador de 0.360"	109-100-0008	1	22	Tornillos de fijación de la caja de conexiones	826-186-5063	3
9	Separador de 0.510"	109-100-0002	1				
10	Separador de 1.210"	109-100-0006	1				
11	Separador de 0.720"	109-100-0005	1	△	Soporte de montaje de la base (opcional)	2A754	1
12	Arandela de empuje, de acero	906-200-1005	1	△	Conjunto de escobillas	158-200-2600	2
13	Calza de plástico	110-100-1010	A/R	△	Cubierta de escobilla	157-200-2600	2
14	Subconjunto de baja velocidad	144-106-0527	1				

(*) Artículo estándar de ferretería, disponible localmente.
 (†) Se incluye con el subconjunto de baja velocidad (No. de ref. 14).
 (△) No se ilustra.
 (A/R) Lo necesario.

E S P A Ñ O L

**Para Ordenar Repuestos en México Llame al Teléfono 95-800-527-2331
en EE.UU. Llame al Teléfono 1-800-323-0620**

Las 24 horas - 365 días del año



Sírvase suministrar la siguiente información:

- Número del modelo
- Número de serie (de haberlo)
- Descripción y números del repuesto según la lista

Puede escribirnos a:

Grainger Parts Operations
P.O. Box 3074
1657 Shermer Road
Northbrook, IL
60065-3074 U.S.A.

Figura 2 - Ilustración de las Piezas de Repuesto de los Modelos 6Z911A y 6Z912A

Lista de Piezas de Repuesto de los Modelos 6Z911A y 6Z912A

No. de Ref.	Descripción	Número de piezas para modelos:		Cantidad
		6Z911A	6Z912A	
1	Conjunto de motor y adaptador	151-205-7026B	151-205-7026B	1
2	Tornillo #10-32 x 1 1/4" cabeza Torx	870-290-6163	870-290-6163	4
3	Empaque	127-100-0100	127-100-0100	1
4	Conjunto de la caja	101-150-2003B	101-150-2003B	1
5	Sello de salida	902-081-4411	902-081-4411	1
6	Tapón macho	905-110-2279	905-110-2279	1
7	Arandela de empuje, de plástico	906-100-1005	906-100-1005	1
8	Separador de 0.360"	109-100-0008	109-100-0008	1
9	Separador de 0.510"	109-100-0002	109-100-0002	1
10	Separador de 0.860"	109-100-0004	109-100-0004	1
11	Separador de 1.070"	109-100-0007	109-100-0007	1
12	Separador de 0.720"	109-100-0005	109-100-0005	1
13	Arandela de empuje, de acero	906-200-1005	906-200-1005	1
14	Calza de plástico	110-100-1010	110-100-1010	A/R
15	Subconjunto de baja velocidad	144-106-0271	144-106-0139	1
16 †	Anillo de retención, Waldes #5100-50	*	*	1
17	Subconjunto de velocidad baja e intermedio	119-100-1007	119-100-1008	1
18	Subconjunto de velocidad baja e intermedio	119-100-1007	119-100-1007	1
19	Subconjunto de alta velocidad	146-100-9002	146-100-9002	1
20	Caja de conexiones	198-100-9100B	198-100-9100B	1
21	Cubierta de la caja de conexiones	198-125-0100B	198-125-0100B	1
22	Tornillos de la cubierta de la caja de conexiones	826-288-5044	826-288-5044	2
23	Tornillos de fijación de la caja de conexiones	826-186-5063	826-186-5063	3
△	Soporte de montaje de la base (opcional)	2A754		1
△	Conjunto de escobillas	158-200-2600	158-200-2600	2
△	Cubierta de escobilla	157-200-2600	157-200-2600	2

(*) Artículo estándar de ferretería, disponible localmente.

(△) No se ilustra.

(†) Se incluye con el subconjunto de baja velocidad (No. de ref. 15).

(A/R) Lo necesario.

**Para Ordenar Repuestos en México Llame al Teléfono 95-800-527-2331
en EE.UU. Llame al Teléfono 1-800-323-0620**

Las 24 horas - 365 días del año

Sírvase suministrar la siguiente información:

- Número del modelo
- Número de serie (de haberlo)
- Descripción y números del repuesto según la lista

Puede escribirnos a:
Grainger Parts Operations
P.O. Box 3074
1657 Shermer Road
Northbrook, IL 60065-3074
U.S.A.

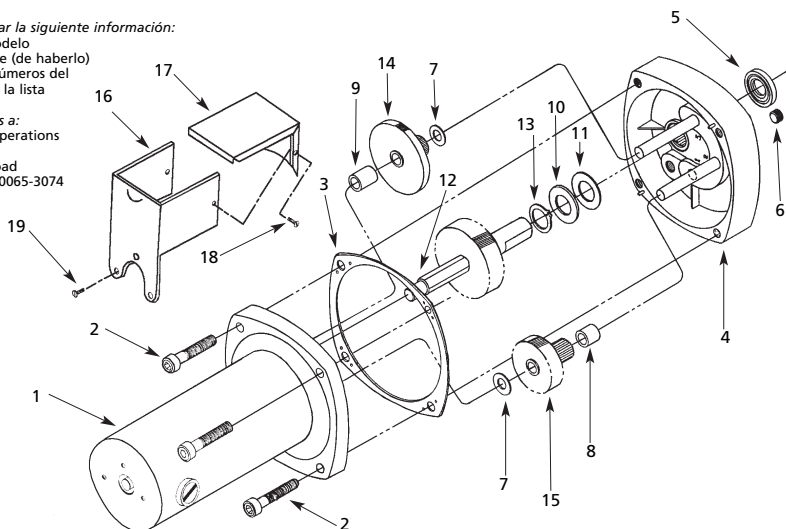


Figura 3 - Ilustración de las Piezas de Repuesto de los Modelos 6Z913A y 6Z914A

Lista de Piezas de Repuesto de los Modelos 6Z913A y 6Z914A

No. de Ref.	Descripción	Número de piezas para modelos:		Cantidad
		6Z913A	6Z914A	
1	Conjunto de motor y adaptador	151-205-6076B	151-205-6076B	1
2	Tornillo #10-32 x 1¼" cabeza Torx	870-290-6163	870-290-6163	4
3	Empaque	127-100-0100	127-100-0100	1
4	Conjunto de la caja	101-150-1002B	101-150-1002B	1
5	Sello de salida	902-081-4411	902-081-4411	1
6	Tapón macho	905-110-2279	905-110-2279	1
7	Arandela de empuje, de plástico	906-100-1005	906-100-1005	2
8	Separador de 0.360"	109-100-0008	109-100-0008	1
9	Separador de 0.510"	109-100-0002	109-100-0002	1
10	Arandela de empuje, de acero	906-200-1005	906-200-1005	1
11	Calza de plástico	110-100-1010	110-100-1010	A/R
12	Subconjunto de baja velocidad	144-106-0072	144-106-0037	1
13	† Anillo de retención, Waldes #5100-50	*	*	1
14	Subconjunto intermedio	119-100-1007	119-100-1008	1
15	Subconjunto de alta velocidad	146-100-9002	146-100-9002	1
16	Caja de conexiones	198-100-9100B	198-100-9100B	1
17	Cubierta de la caja de conexiones	198-125-0100B	198-125-0100B	1
18	Tornillos de la cubierta de la caja de conexiones	826-288-5044	826-288-5044	2
19	Tornillos de fijación de la caja de conexiones	826-186-5063	826-186-5063	3
△	SopORTE de montaje de la base (opcional)	2A754	2A754	1
△	Conjunto de escobillas	158-200-2600	158-200-2600	2
△	Cubierta de escobilla	157-200-2600	157-200-2600	2

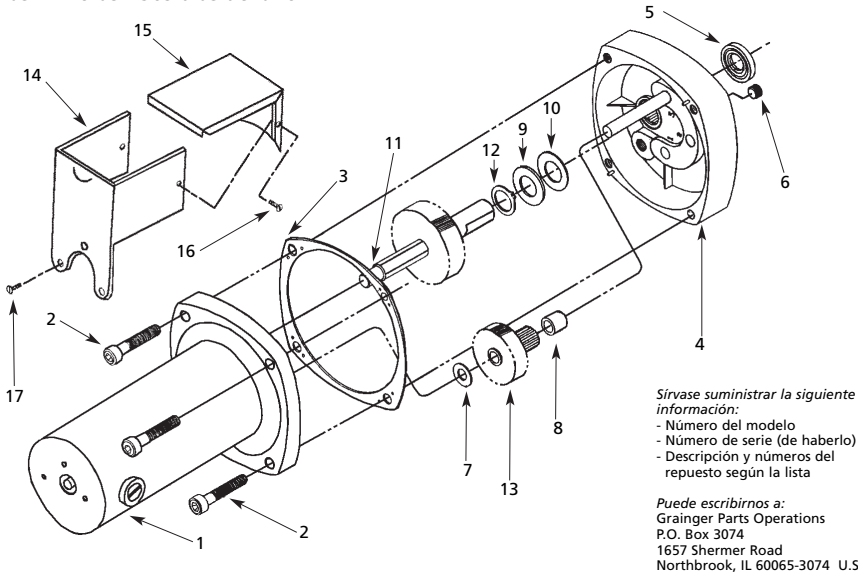
(*) Artículo estándar de ferretería, disponible localmente.

(△) No se ilustra.

(†) Se incluye con el subconjunto de baja velocidad (No. de ref. 12).

(A/R) Lo necesario.

**Para Ordenar Repuestos en México Llame al Teléfono 95-800-527-2331
en EE.UU. Llame al Teléfono 1-800-323-0620
Las 24 horas - 365 días del año**



Sírvase suministrar la siguiente información:
 - Número del modelo
 - Número de serie (de haberlo)
 - Descripción y números del repuesto según la lista

Puede escribirnos a:
 Grainger Parts Operations
 P.O. Box 3074
 1657 Shermer Road
 Northbrook, IL 60065-3074 U.S.A.

Figura 4 - Ilustración de las Piezas de Repuesto de los Modelos 6Z915A y 6Z916A

Lista de Piezas de Repuesto de los Modelos 6Z915A y 6Z916A

No. de Ref.	Descripción	Número de piezas para modelos:		Cantidad
		6Z915A	6Z916A	
1	Conjunto de motor y adaptador	151-205-6076B	151-205-6076B	1
2	Tornillo #10-32 x 1 1/4" cabeza Torx	870-290-6163	870-290-6163	4
3	Empaque	127-100-0100	127-100-0100	1
4	Conjunto de la caja	101-150-1001B	101-150-1001B	1
5	Sello de salida	902-081-4411	902-081-4411	1
6	Tapón macho	905-110-2279	905-110-2279	1
7	Arandela de empuje, de plástico	906-100-1005	906-100-1005	2
8	Separador de 0.360"	109-100-0008	109-100-0008	1
9	Arandela de empuje, de acero	906-200-1005	906-200-1005	1
10	Calza de plástico	110-100-1010	110-100-1010	A/R
11	Subconjunto de baja velocidad	144-106-0019	144-106-0010	1
12	† Anillo de retención, Waldes #5100-50	*	*	1
13	Subconjunto de alta velocidad	146-100-9002	146-100-9003	1
14	Caja de conexiones	198-100-9100B	198-100-9100B	1
15	Cubierta de la caja de conexiones	198-125-0100B	198-125-0100B	1
16	Tornillos de la cubierta de la caja de conexiones	826-288-5044	826-288-5044	2
17	Tornillos de fijación de la caja de conexiones	826-186-5063	826-186-5063	3
△	Soporte de montaje de la base (opcional)	2A754	2A754	1
△	Conjunto de escobillas	158-200-2600	158-200-2600	2
△	Cubierta de escobilla	157-200-2600	157-200-2600	2

(*) Artículo estándar de ferretería, disponible localmente.
 (△) No se ilustra.

(†) Se incluye con el subconjunto de baja velocidad (No. de ref. 11).
 (A/R) Lo necesario.

E S P A Ñ O L



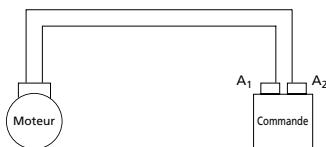
S'il vous plaît lire et conserver ce Manuel De Pièces De Rechange. Lire attentivement ce manuel et les Instructions D'Utilisation Générales avant d'essayer de monter, installer ou de procéder à l'entretien du produit décrit. Se protéger ainsi que les autres en observant toutes les instructions de sécurité. Rechercher les Instructions De Sécurité dans les Instructions D'Utilisation Générales. Manque de suivre les instructions de sécurité accompagnant ce produit peut résulter en blessure personnelle et/ou dégâts matériel. Conserver ces instructions comme référence.

Groupe moto-réducteur Dayton® à courant continu à couple élevé et à arbres parallèles

Consulter, dans le formulaire 85708, les instructions générales d'utilisation et de sécurité, ainsi que la garantie applicable.

⚠ AVERTISSEMENT

Avant de réparer ou de déposer un composant quelconque, il faut vérifier que l'alimentation électrique est débranchée. Si le coupe-circuit est hors de vue, le verrouiller en position hors service et y attacher une pancarte pour empêcher toute remise sous tension accidentelle.



REMARQUE: Inverser les fils du moteur pour changer la direction de rotation.

Schéma électrique

ENTRETIEN DES BALAIS:

Un indicateur d'usure des balais a été incorporé sur tous les balais pour indiquer la limite d'usure maximum permise.

Démontage

REMARQUE: Consulter les illustrations des pièces de rechange.

1. Mettre l'arbre de l'appareil vers le bas et enlever les quatre vis à tête Torx du côté réducteur du moteur. Les clés Torx appropriées sont offertes par Dayton (Numéro de stock 2A276).
2. Séparer l'adaptateur du moteur. Ceci détruit le joint. Il faut prendre soin de ne pas perdre les rondelles. Il ne faut pas endommager le bourrelet d'étanchéité du carter.
3. Avec le carter ouvert, il est maintenant possible de déposer les pignons.
4. Il n'est pas possible de déposer le moteur du carter adaptateur du

moteur. Le moteur, le carter adaptateur du moteur et le joint forment un ensemble.

5. À l'aide d'un tournevis, enlever les joints d'huile de l'arbre de sortie. Nettoyer la cavité et enfoncer fermement à fond le joint neuf, la lèvre vers les pignons.

Remontage

1. Il faut prendre soin de remettre les rondelles de butée et les séparateurs aux endroits indiqués dans l'illustration des pièces de rechange.
2. Après avoir remis tous les pignons en place, remplir le carter d'huile d'engrenages Gulf Harmony 320 ou Mobil DTEAA. Il faut environ 4 onces pour les réducteurs à 2 et 3 étages et

6 onces pour les réducteurs à 4 et 5 étages. Il ne faut pas mélanger les lubrifiants. Nettoyer le réducteur soigneusement et remplir de lubrifiant frais.

3. Installer un joint neuf et monter l'adaptateur du moteur sur l'arrière du carter.

REMARQUE: L'alignement est assuré par deux goujons sur le carter. Fermer les deux moitiés et serrer uniformément les quatre vis à tête Torx.

4. Mettre le moteur en marche et l'arrêter. Les engrenages doivent tourner librement sans grippage et tourner légèrement après l'arrêt du moteur.

Pour Pièces de Rechange, composer le 1-800-323-0620

24 heures par jour - 365 jours par an

S'il vous plaît fournir l'information suivant:

- Numéro de Modèle
- Numéro de Série (s'il y en a un)
- Description de la pièce et son numéro sur la liste

Correspondance:
Grainger Parts Operations
P.O. Box 3074
1657 Shermer Road
Northbrook, IL
60065-3074 U.S.A.

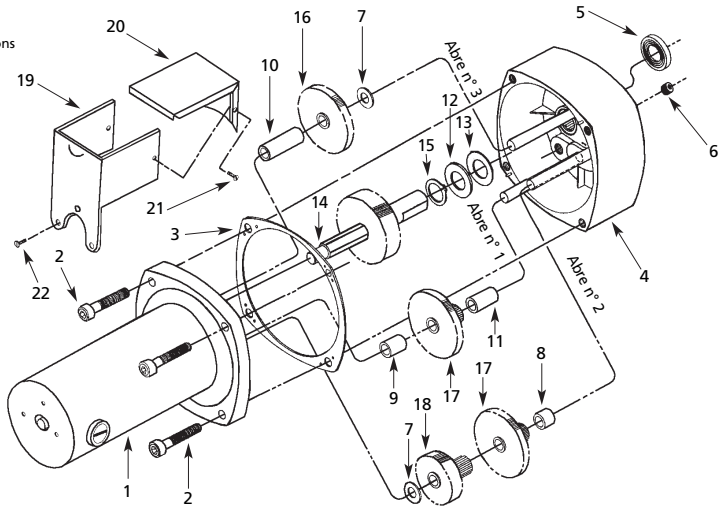


Figure 1 - Illustration des Pièces de Remplacement pour le Modèle 6Z910A

Liste des Pièces de Remplacement pour le Modèle 6Z910A

N° de Réf.	Description	No. de la pièce	Qté	N° de Réf.	Description	No. de la pièce	Qté
1	Moteur et adaptateur	151-205-7026B	1	15 †	Bague de retenue, Waldes n° 5100-50	*	1
2	Vis à tête Torx 10-32 x 1½"	870-290-6163	4	16	Pignon bas/intermédiaire régime	119-100-1008	1
3	Joint	127-100-0100	1	17	Pignon bas/intermédiaire régime	119-100-1007	2
4	Carter	101-150-2003B	1	18	Pignon haut régime	146-100-9001	1
5	Joint de sortie	902-081-4411	1	19	Boîtier de branchement	198-100-9100B	1
6	Bouchon fileté	905-110-2279	1	20	Couvercle du boîtier de branchement	198-125-0100B	1
7	Rondelle de butée en plastique	906-100-1005	2	21	Vis du couvercle du boîtier de branchement	826-288-5044	2
8	Séparateur de 0,360"	109-100-0008	1	22	Vis de montage du boîtier de branchement	826-186-5063	3
9	Séparateur de 0,510"	109-100-0002	1				
10	Séparateur de 1,210"	109-100-0006	1				
11	Séparateur de 0,720"	109-100-0005	1	△	Patte de socle (option)	2A754	1
12	Rondelle de poussée en acier	906-200-1005	1	△	Balais	158-200-2600	2
13	Cale en plastique	110-100-1010	A/R	△	Capuchon des balais	157-200-2600	2
14	Pignon bas régime	144-106-0527	1				

(*) Quincaillerie standard, disponible localement.
 (†) Inclus avec le pignon secondaire (n° de réf. 14).
 (△) Pas illustré.
 (A/R) Selon le besoin.

Pour Pièces de Rechange, composer le 1-800-323-0620

24 heures par jour - 365 jours par an

S'il vous plaît fournir l'information suivant:
 - Numéro de Modèle
 - Numéro de Série (s'il y en a un)
 - Description de la pièce et son numéro sur la liste

Correspondance:
 Grainger Parts Operations
 P.O. Box 3074
 1657 Sherman Road
 Northbrook, IL
 60065-3074 U.S.A.

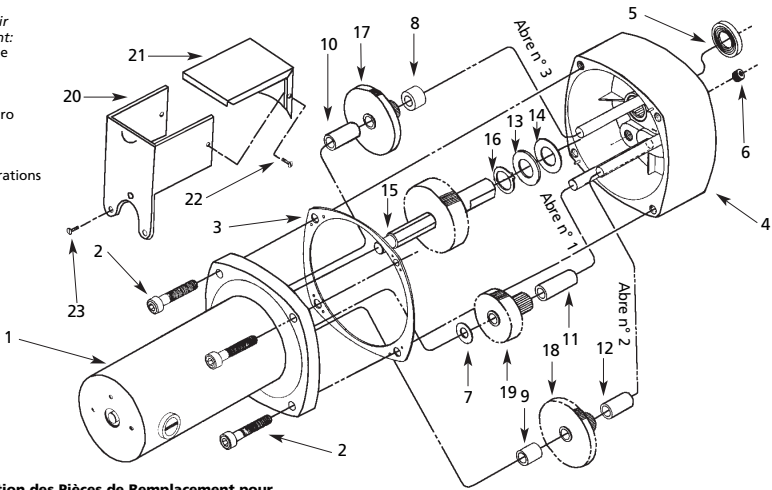


Figure 2 - Illustration des Pièces de Remplacement pour les Modèles 6Z911A et 6Z912A

Liste des Pièces de Remplacement pour les Modèles 6Z911A et 6Z912A

N° de Réf.	Description	No. de la pièce		Qté
		6Z911A	6Z912A	
1	Moteur et adaptateur	151-205-7026B	151-205-7026B	1
2	Vis à tête Torx 10-32 x 1 1/4"	870-290-6163	870-290-6163	4
3	Joint	127-100-0100	127-100-0100	1
4	Carter	101-150-2003B	101-150-2003B	1
5	Joint de sortie	902-081-4411	902-081-4411	1
6	Bouchon fileté	905-110-2279	905-110-2279	1
7	Rondelle de butée en plastique	906-100-1005	906-100-1005	1
8	Séparateur de 0,360"	109-100-0008	109-100-0008	1
9	Séparateur de 0,510"	109-100-0002	109-100-0002	1
10	Séparateur de 0,860"	109-100-0004	109-100-0004	1
11	Séparateur de 1,070"	109-100-0007	109-100-0007	1
12	Séparateur de 0,720"	109-100-0005	109-100-0005	1
13	Rondelle de poussée en acier	906-200-1005	906-200-1005	1
14	Cale en plastique	110-100-1010	110-100-1010	A/R
15	Pignon bas régime	144-106-0271	144-106-0139	1
16 †	Bague de retenue, Waldes n° 5100-50	*	*	1
17	Pignon bas/intermédiaire régime	119-100-1007	119-100-1008	1
18	Pignon bas/intermédiaire régime	119-100-1007	119-100-1007	1
19	Pignon haut régime	146-100-9002	146-100-9002	1
20	Boîtier de branchement	198-100-9100B	198-100-9100B	1
21	Couvercle du boîtier de branchement	198-125-0100B	198-125-0100B	1
22	Vis du couvercle du boîtier de branchement	826-288-5044	826-288-5044	2
23	Vis de montage du boîtier de branchement	826-186-5063	826-186-5063	3
△	Patte de socle (option)	2A754	2A754	1
△	Balais	158-200-2600	158-200-2600	2
△	Capuchon des balais	157-200-2600	157-200-2600	2

(*) Quincaillerie standard, disponible localement.
 (△) Pas illustré.

(†) Inclus avec le pignon secondaire (n° de réf. 15).
 (A/R) Selon le besoin.

F R A N C A I S



Pour Pièces de Rechange, composer le 1-800-323-0620

24 heures par jour - 365 jours par an

S'il vous plaît fournir l'information suivant:

- Numéro de Modèle
- Numéro de Série (s'il y en a un)
- Description de la pièce et son numéro sur la liste

Correspondance:
Grainger Parts Operations
P.O. Box 3074
1657 Shermer Road
Northbrook, IL
60065-3074 U.S.A.

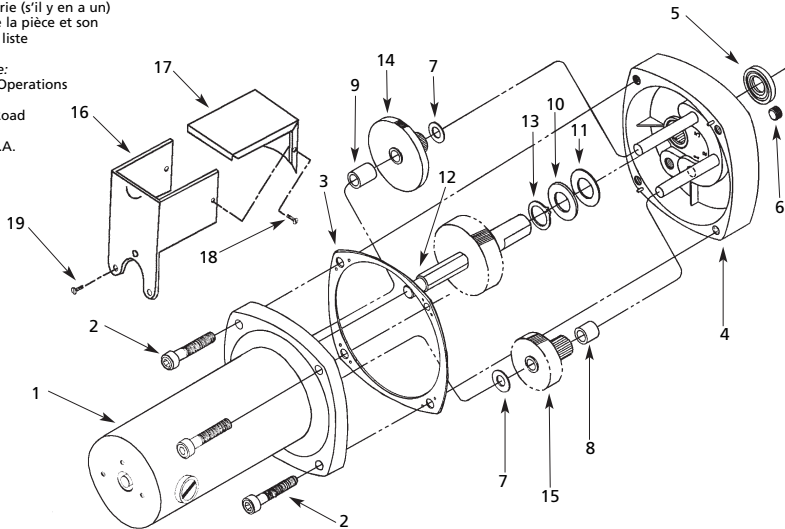


Figure 3 - Illustration des Pièces de Remplacement pour les Modèles 6Z913A et 6Z914A

Liste des Pièces de Remplacement pour les Modèles 6Z913A et 6Z914A

N° de Réf.	Description	No. de la pièce		Qté
		6Z913A	6Z914A	
1	Moteur et adaptateur	151-205-6076B	151-205-6076B	1
2	Vis à tête Torx 10-32 x 1¼"	870-290-6163	870-290-6163	4
3	Joint	127-100-0100	127-100-0100	1
4	Carter	101-150-1002B	101-150-1002B	1
5	Joint de sortie	902-081-4411	902-081-4411	1
6	Bouchon fileté	905-110-2279	905-110-2279	1
7	Rondelle de butée en plastique	906-100-1005	906-100-1005	2
8	Séparateur de 0,360"	109-100-0008	109-100-0008	1
9	Séparateur de 0,510"	109-100-0002	109-100-0002	1
10	Rondelle de poussée en acier	906-200-1005	906-200-1005	1
11	Cale en plastique	110-100-1010	110-100-1010	A/R
12	Pignon bas régime	144-106-0072	144-106-0037	1
13 †	Bague de retenue, Waldes n° 5100-50	*	*	1
14	Pignon intermédiaire	119-100-1007	119-100-1008	1
15	Pignon haut régime	146-100-9002	146-100-9002	1
16	Boîtier de branchement	198-100-9100B	198-100-9100B	1
17	Couvercle du boîtier de branchement	198-125-0100B	198-125-0100B	1
18	Vis du couvercle du boîtier de branchement	826-288-5044	826-288-5044	2
19	Vis de montage du boîtier de branchement	826-186-5063	826-186-5063	3
△	Patte de socle (option)	2A754	2A754	1
△	Balais	158-200-2600	158-200-2600	2
△	Capuchon des balais	157-200-2600	157-200-2600	2

(*) Quincaillerie standard, disponible localement.
(△) Pas illustré.

(†) Inclus avec le pignon secondaire (n° de réf. 12).
(A/R) Selon le besoin.

FRANÇAIS

Pour Pièces de Rechange, composer le 1-800-323-0620
24 heures par jour - 365 jours par an

S'il vous plaît fournir l'information suivant:
 - Numéro de Modèle
 - Numéro de Série (s'il y en a un)
 - Description de la pièce et son numéro sur la liste

Correspondance:
 Grainger Parts Operations
 P.O. Box 3074
 1657 Shermer Road
 Northbrook, IL
 60065-3074 U.S.A.

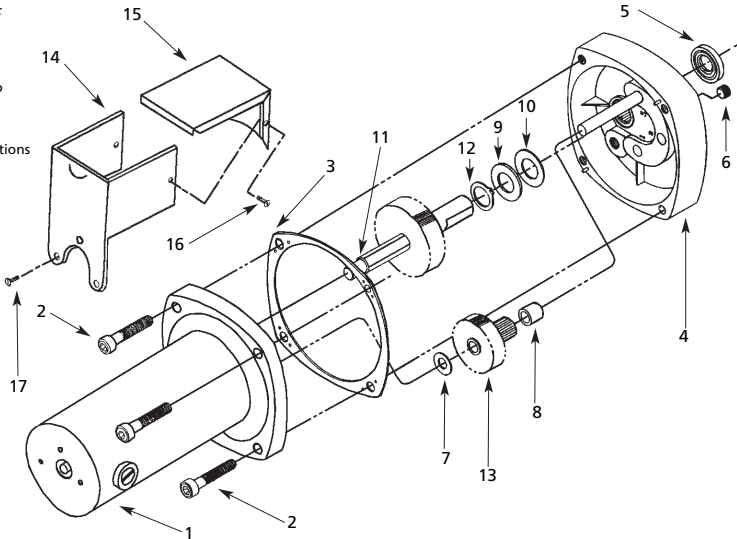


Figure 4 - Illustration des Pièces de Remplacement pour les Modèles 6Z915A et 6Z916A

Liste des Pièces de Remplacement pour les Modèles 6Z915A et 6Z916A

N° de Réf.	Description	No. de la pièce		Qté
		6Z915A	6Z916A	
1	Moteur et adaptateur	151-205-6076B	151-205-6076B	1
2	Vis à tête Torx 10-32 x 1 1/4"	870-290-6163	870-290-6163	4
3	Joint	127-100-0100	127-100-0100	1
4	Carter	101-150-1001B	101-150-1001B	1
5	Joint de sortie	902-081-4411	902-081-4411	1
6	Bouchon fileté	905-110-2279	905-110-2279	1
7	Rondelle de butée en plastique	906-100-1005	906-100-1005	2
8	Séparateur de 0,360"	109-100-0008	109-100-0008	1
9	Rondelle de poussée en acier	906-200-1005	906-200-1005	1
10	Cale en plastique	110-100-1010	110-100-1010	A/R
11	Pignon bas régime	144-106-0019	144-106-0010	1
12 †	Bague de retenue, Waldes n° 5100-50	*	*	1
13	Pignon haut régime	146-100-9002	146-100-9003	1
14	Boîtier de branchement	198-100-9100B	198-100-9100B	1
15	Couvercle du boîtier de branchement	198-125-0100B	198-125-0100B	1
16	Vis du couvercle du boîtier de branchement	826-288-5044	826-288-5044	2
17	Vis de montage du boîtier de branchement	826-186-5063	826-186-5063	3
△	Patte de socle (option)	2A754	2A754	1
△	Balais	158-200-2600	158-200-2600	2
△	Capuchon des balais	157-200-2600	157-200-2600	2

(*) Quincaillerie standard, disponible localement.
 (△) Pas illustré.

(†) Inclus avec le pignon secondaire (n° de réf. 11).
 (A/R) Selon le besoin.

FRANCAIS

