

Please read and save this Repair Parts Manual. Read this manual and the General Operating Instructions carefully before attempting to assemble, install, operate or maintain the product described. Protect yourself and others by observing all safety information. The Safety Instructions are contained in the General Operating Instructions. Failure to comply with the safety instructions accompanying this product could result in personal injury and/or property damage! Retain instructions for future reference.

# Dayton® Parallel Shaft High Torque DC Gearmotors

Refer to Form 85708 for General Operating and Safety Instructions and applicable Warranty.

**WARNING** Make certain power supply is disconnected before attempting to service or remove any components! If the power disconnect point is out-of-sight, lock it in the OPEN position and tag to prevent unexpected application of power.



**NOTE:** To reverse direction, reverse motor lead connections.

Wiring Diagram

**BRUSH MAINTENANCE:** A brush wear indicator mark has been incorporated on all brushes to indicate the maximum allowable brush wear.

## Disassembly

**NOTE:** Refer to the Repair Parts Illustrations.

- Remove the nine (9) Torx® flathead screws (Ref. No. 2) from the back end of the gearcase. Suitable Torx® wrenches may be ordered from Grainger Stock No. 4YP46.
- Place the unit shaft down and pry off the motor and cover assembly. This will destroy the gasket. Use care to avoid scratching or nicking the gasket mounting surface. Watch so that the thrust balls (Ref. No. 5) are not dropped and lost. Do NOT damage seal bead on cover.
  - Drain oil and dispose of properly.
- With housing disassembled, gears can now be removed.
- Motor can be dismantled by removing the fan guard and fan from

the back of the motor. This exposes four screws which pass through the motor and into the gearcase cover. Remove the screws (thru-bolts) and remove the motor adapter (Ref. No. 1A) from the motor shell by gently tapping with a mallet.

- Oil seals can be removed by prying out with a screw-driver. Clean the cavity and press the new seal squarely in place, lip edge toward gear cavity, until seal is flush. Cover the output shaft with 1½ wraps of paper or thin plastic to guide seal lip onto the shaft and avoid cutting it on keyway.

## Reassembly

- Assemble rear (brush end) end shield to motor stator first. Tuck all loose leads away. Then insert armature in shell. Finally, assemble front end shield (motor adapter).

- Care must be taken that the thrust balls remain in place during assembly. This can readily be accomplished with a small dab of grease.
- Clean gear box completely and replace with new lubricant. Do not mix lubricants. After all gears are in place, refill the gearcase with Mobilube HD Heavy-Duty gear oil Stock No. 4F979. About twenty-one ounces (by weight) will be required.
- Install a new gasket and place the motor cover assembly on the gear case. Replace and uniformly tighten the nine (9) Torx® flathead screws.
- Start and stop the motor. The gearing should turn freely and coast slightly as the motor comes to a stop.

**NOTE:** Motor full-load amp ratings should not be exceeded.



**For Repair Parts, call 1-800-323-0620**  
**24 hours a day - 365 days a year**

Please provide the following information:

- Model number
- Serial number (if any)
- Part description and number as shown in parts list

Address parts correspondence to:

Graininger Parts  
P.O. Box 3074  
1657 Sherman Road  
Northbrook, IL 60065-3074 U.S.A.

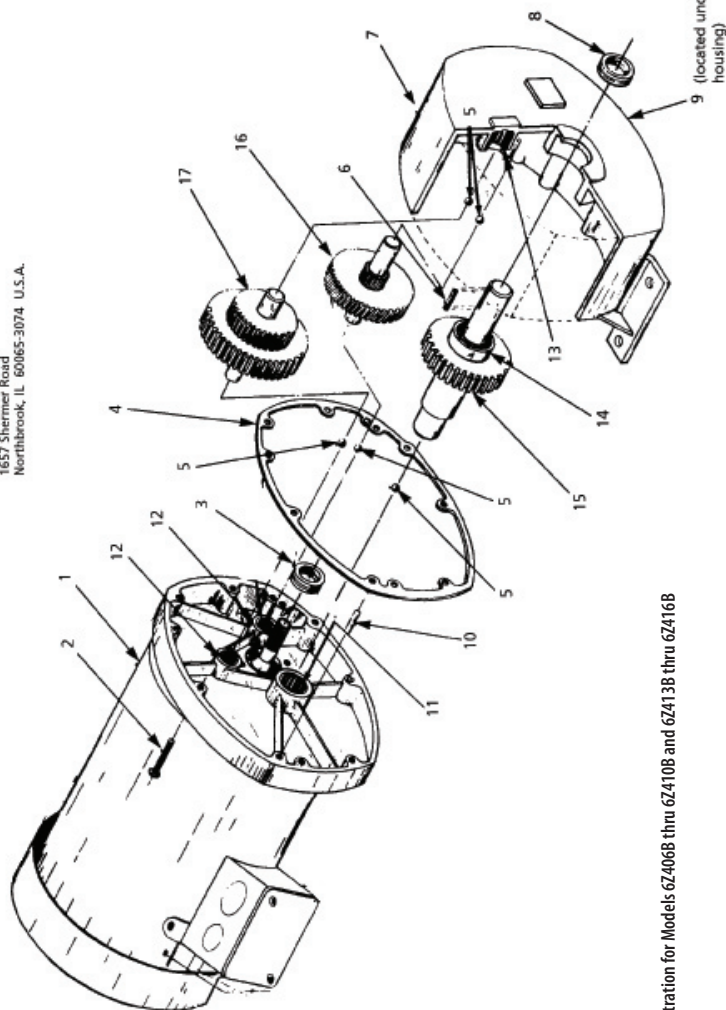


Figure 1 - Repair Parts Illustration for Models 6Z406B thru 6Z410B and 6Z413B thru 6Z416B

## Repair Parts List for Models 6Z406B thru 6Z410B and 6Z413B thru 6Z416B

Ref. No.	Description	Part Number for Models:						Qty
		6Z406B	6Z407B	6Z408B	6Z409B	6Z410B	6Z413B	
1	Motor & adapter assembly	150-406-0088	150-406-0088	150-406-0088	150-406-0088	150-406-10088	150-406-10088	1
2	10-24 x 1 1/8" Flathead screw (self threading)	874-190-5182	874-190-5182	874-190-5182	874-190-5182	874-190-5182	874-190-5182	9
3	Input seal	902-101-8411	902-101-8411	902-101-8411	902-101-8411	902-101-8411	902-101-8411	1
4	Gasket	127-484-0100	127-484-0100	127-484-0100	127-484-0100	127-484-0100	127-484-0100	1
5	Thrust ball	908-110-2550	908-110-2550	908-110-2550	908-110-2550	908-110-2550	908-110-2550	6
6	3/16" Square key	130-200-9001	130-200-9001	130-200-9001	130-200-9001	130-200-9001	130-200-9001	1
7	Housing	101-484-01308	101-484-01308	101-484-01308	101-484-01308	101-484-01308	101-484-01308	1
8	Output seal	902-122-0411	902-122-0411	902-122-0411	902-122-0411	902-122-0411	902-122-0411	1
9	Pipe plug	905-110-4189	905-110-4189	905-110-4189	905-110-4189	905-110-4189	905-110-4189	1
10	3/16" Diameter Pin	904-306-1201	904-306-1201	904-306-1201	904-306-1201	904-306-1201	904-306-1201	2
11	3/4" (.750) Needle bearing	900-411-0750	900-411-0750	900-411-0750	900-411-0750	900-411-0750	900-411-0750	1
12	3/8" (.375) Needle bearing	900-410-0375	900-410-0375	900-410-0375	900-410-0375	900-410-0375	900-410-0375	2
13	9/16" (.563) Needle bearing	900-411-0562	900-411-0562	900-411-0562	900-411-0562	900-411-0562	900-411-0562	2
14	Ball bearing	900-311-0787	900-311-0787	900-311-0787	900-311-0787	900-311-0787	900-311-0787	1
15	Low speed sub-assembly	144-484-0150	144-482-0120	144-484-0500	144-483-9023	144-484-9019	144-483-9023	1
16	Intermediate speed (sub-assembly)	145-484-0150	145-482-0211	145-880-1500	145-483-0160	145-880-1500	145-483-0160	1
17	High speed sub-assembly	146-483-0150	146-483-0131	146-483-0050	146-483-0050	146-483-0131	146-483-0050	1

w

## For Repair Parts, call 1-800-323-0620 24 hours a day - 365 days a year

Please provide the following information:

- Model number
- Serial number (if any)
- Part description and number as shown in parts list

Address parts correspondence to:

Grainiger Parts  
P.O. Box 3074  
1657 Sherman Road  
Northbrook, IL 60065-3074 U.S.A.

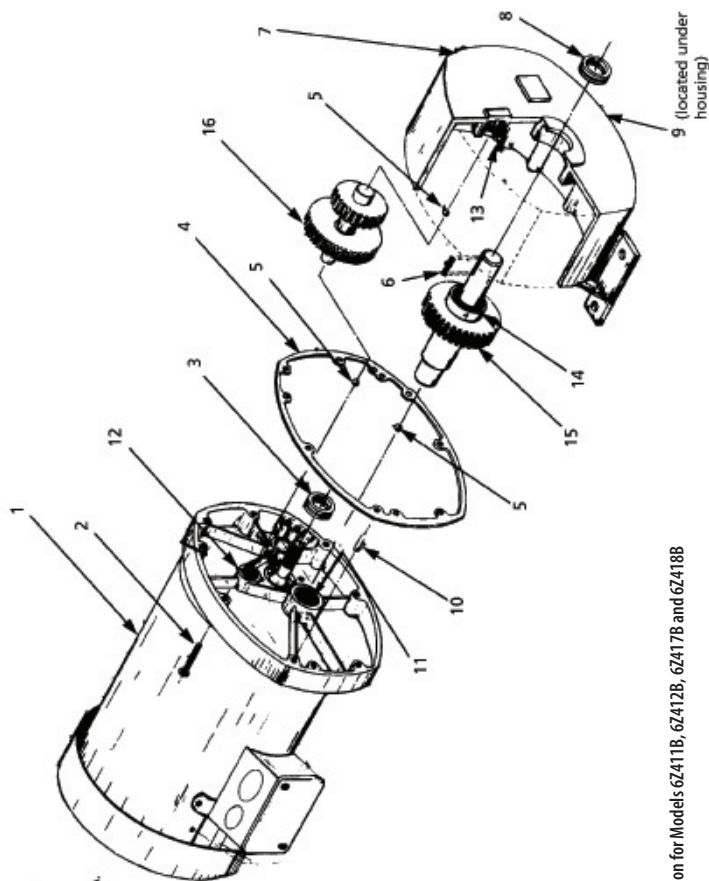


Figure 2 - Repair Parts Illustration for Models 6Z411B, 6Z412B, 6Z417B and 6Z418B

## Repair Parts List for Models 6Z411B, 6Z412B, 6Z417B and 6Z418B

Reference No.	Description	Part Number for Models:			Quantity
		6Z411B	6Z412B	6Z417B 6Z418B	
1	Motor & adapter assembly	150-406-00088	150-406-10088	150-406-10088	1
2	10-24 x 1 1/8" Flathead screw (self-threading)	874-190-5182	874-190-5182	874-190-5182	9
3	Input seal	902-101-8411	902-101-8411	902-101-8411	1
4	Gasket	127-484-0100	127-484-0100	127-484-0100	1
5	Thrust ball	908-110-2550	908-110-2550	908-110-2550	5
6	3/16" Square key	130-200-9001	130-200-9001	130-200-9001	1
7	Housing	101-484-01208	101-484-01208	101-484-01208	1
8	Output seal	902-122-0411	902-122-0411	902-122-0411	1
9	Pipe plug	905-110-4189	905-110-4189	905-110-4189	1
10	3/16" Diameter Pin	904-306-1201	904-306-1201	904-306-1201	2
11	3/4" (.750) needle bearing	900-411-0750	900-411-0750	900-411-0750	1
12	3/8" (.375) needle bearing	900-410-0375	900-410-0375	900-410-0375	2
13	9/16" (.563) needle bearing	900-411-0562	900-411-0562	900-411-0562	2
14	Ball bearing	900-311-0787	900-311-0787	900-311-0787	1
15	Low speed sub-assembly	144-483-0180	144-483-0180	144-483-0180	1
16	High speed sub-assembly	146-483-0012	146-483-0180	146-483-0012	1



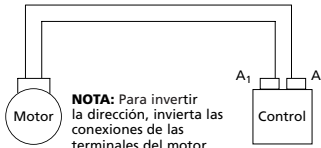
Lea por favor y salve este manual de partes de reparación. Lea con cuidado este manual e Instrucciones Generales antes de tratar de armar, instalar, manejar o darle servicio al producto descrito en este manual. Protéjase Ud. y a los demás observando todas las reglas de seguridad. Las reglas de seguridad están enumeradas en las Instrucciones Generales de Funcionamiento. El no seguir las instrucciones podría resultar en heridas y/o daños a su propiedad. Guarde este manual como referencia.

# Grupos Motorreductores de CD, de Gran par y con Ejes en Paralelo Dayton®

Consulte el formulario 85708 en el cual se proporcionan las Instrucciones generales de Operación y Seguridad y la Garantía correspondiente.

## ¡ADVERTENCIA!

Asegúrese de que el suministro eléctrico está desconectado antes de dar servicio o reparar cualquiera de los componentes. Si el lugar de desconexión del suministro eléctrico no está al alcance de la vista, bloquéelo en la posición de ABIERTO y márkelo con una etiqueta para impedir la aplicación inesperada de electricidad.



**NOTA:** Para invertir la dirección, invierta las conexiones de las terminales del motor.

Diagrama de Cableado

## MANTENIMIENTO DE LA ESCOBILLA:

Todas las escobillas poseen una marca de indicación de desgaste que señala el desgaste máximo admisible para la escobilla.

## Desmontaje

**NOTA:** Refiérase a las ilustraciones de reparación.

1. Retire los nueve (9) tornillos de cabeza plana Torx® (Ref. No. 2) del extremo posterior de la caja de engranajes. Las llaves de tuercas apropiadas para Torx® pueden pedirse (No. de pieza 4YP46).
2. Con el eje de salida de la unidad en posición hacia abajo, retire el conjunto del motor y la cubierta haciendo palanca. Esto destruirá el empaque. Tenga cuidado para evitar rayar o mellar la superficie de montaje del empaque. Tenga cuidado para que no se caigan ni se pierdan las bolas de empuje (Ref. No. 5).
  - 2a. Drene el lubricante y disponga correctamente.
3. Con el bastidor desarmado, se pueden retirar los engranajes.
4. El motor puede desmontarse retirando el protector del ventilador y el ventilador de la parte posterior del motor. Esto deja al descubierto

cuatro tornillos que atraviesan el motor hasta la cubierta de la caja de engranajes. Quite los tornillos (pernos pasantes) y retire el adaptador del motor (Ref. No. 1A) del armazón del motor golpeando suavemente con un mazo.

5. Los obturadores de aceite pueden retirarse apalancando con un destornillador. Limpie la cavidad e instale el obturador nuevo ajustándolo en su lugar. Empuje el reborde hacia la cavidad de engranajes hasta que el obturador esté al ras. Envuelva el eje de salida con 1½ capas de papel o de plástico delgado para guiar el reborde del obturador sobre el eje y evitar cortarlo en la chaveta.

## Montaje

1. Monte primero el protector del extremo trasero (extremo de las escobillas) en el estator del motor. Ponga a un lado todos los alambres sueltos. Luego, introduzca el inducido en el armazón. Finalmente, monte el protector del extremo delantero (adaptador del motor).

2. Cerciórese de que las bolas de empuje permanezcan en su lugar durante el montaje. Esto puede lograrse fácilmente utilizando un poco de grasa.

3. Limpie por completo la caja de engranajes con aceite viscoso para engranajes marca Mobilube HD No. de pieza 4F979. Se necesitarán aproximadamente 2.1 onzas (595 g). **NO MEZCLE LUBRICANTES DISTINTOS.**

4. Instale un empaque nuevo y coloque el conjunto de la cubierta y el motor en la caja de engranajes. Coloque los nueve (9) tornillos de cabeza plana Torx® y apriételos firmemente.

5. Arranque y pare el motor. Los engranajes deben girar libremente y continuar en movimiento lento por inercia mientras el motor se detiene.

**NOTA:** No se deben superar las capacidades nominales en amperios de plena carga del motor.

**Para Ordenar Repuestos en México Llame al Teléfono 001-800-527-2331  
en EE.UU. Llame al Teléfono 1-800-323-0620**

**Las 24 horas - 365 días del año**

Si vase suministrar la siguiente  
información:

- Número del modelo
- Número de serie (de haberlo)
- Descripción y números del  
repuesto según la lista

Puede escribirnos a:

General Parts  
P.O. Box 3074  
1657 Shimmer Road  
Northbrook, IL 60065-3074 U.S.A.

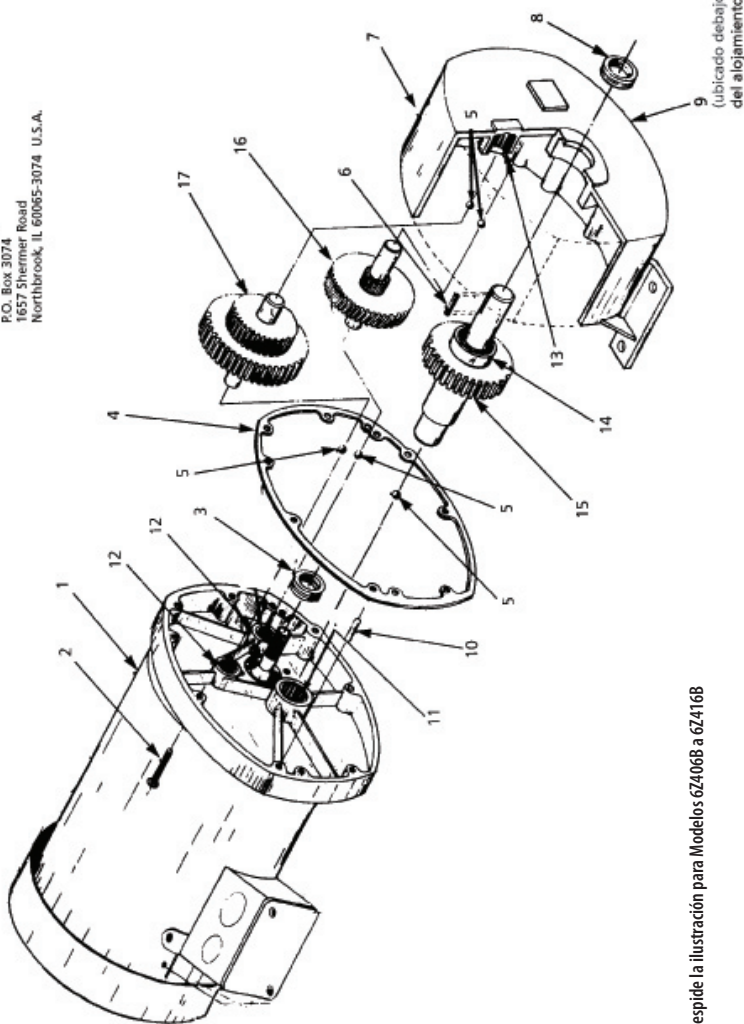


Figura 1 - La reparación despiece la ilustración para Modelos 6Z406B a 6Z416B



## La reparación desde la lista para Modelos 6Z406B a 6Z410B y 6Z413B a 6Z416B

No. de Ref.	Descripción	Número de pieza:						Cantidad			
		6Z406B	6Z407B	6Z408B	6Z409B	6Z410B	6Z413B		6Z414B	6Z415B	6Z416B
1	Motor y adaptador	150-406-00088	150-406-00088	150-406-00088	150-406-00088	150-406-00088	150-406-00088	150-406-00088	150-406-00088	150-406-00088	1
2	10-24 x 1½ pulgadas (autorroscante)	874-190-5182	874-190-5182	874-190-5182	874-190-5182	874-190-5182	874-190-5182	874-190-5182	874-190-5182	874-190-5182	9
3	Obturador de entrada	902-101-8411	902-101-8411	902-101-8411	902-101-8411	902-101-8411	902-101-8411	902-101-8411	902-101-8411	902-101-8411	1
4	Empaque	127-484-0100	127-484-0100	127-484-0100	127-484-0100	127-484-0100	127-484-0100	127-484-0100	127-484-0100	127-484-0100	1
5	Bola de empuje	908-110-2550	908-110-2550	908-110-2550	908-110-2550	908-110-2550	908-110-2550	908-110-2550	908-110-2550	908-110-2550	6
6	Llave cuadrada de ¾ de pulgada	130-200-9001	130-200-9001	130-200-9001	130-200-9001	130-200-9001	130-200-9001	130-200-9001	130-200-9001	130-200-9001	1
7	Bastidor	101-484-01308	101-484-01308	101-484-01308	101-484-01308	101-484-01308	101-484-01308	101-484-01308	101-484-01308	101-484-01308	1
8	Obturador de salida	902-122-0411	902-122-0411	902-122-0411	902-122-0411	902-122-0411	902-122-0411	902-122-0411	902-122-0411	902-122-0411	1
9	Tapon de tubo	905-110-4189	905-110-4189	905-110-4189	905-110-4189	905-110-4189	905-110-4189	905-110-4189	905-110-4189	905-110-4189	1
10	Pasador de 3/16 de pulgada de diám.	904-306-1201	904-306-1201	904-306-1201	904-306-1201	904-306-1201	904-306-1201	904-306-1201	904-306-1201	904-306-1201	2
11	Cojinete de agujas de 3/4 de pulgada (0.750 mm)	900-411-0750	900-411-0750	900-411-0750	900-411-0750	900-411-0750	900-411-0750	900-411-0750	900-411-0750	900-411-0750	1
12	Cojinete de agujas de 3/8 de pulgada (0.375 mm)	900-410-0375	900-410-0375	900-410-0375	900-410-0375	900-410-0375	900-410-0375	900-410-0375	900-410-0375	900-410-0375	2
13	Cojinete de agujas de 9/16 de pulgada (0.563 mm)	900-411-0562	900-411-0562	900-411-0562	900-411-0562	900-411-0562	900-411-0562	900-411-0562	900-411-0562	900-411-0562	2
14	Cojinete de bolas	900-311-0787	900-311-0787	900-311-0787	900-311-0787	900-311-0787	900-311-0787	900-311-0787	900-311-0787	900-311-0787	1
15	Subconjunto de baja velocidad	144-484-0150	144-482-0120	144-484-0500	144-482-9023	144-484-9019	144-484-0500	144-484-0500	144-482-9023	144-484-9019	1
16	Subconjunto intermedio	145-484-0150	145-482-0211	145-880-1500	145-483-0160	145-483-0170	145-880-1500	145-483-0160	145-483-0160	145-483-0170	1
17	Subconjunto de alta velocidad	146-483-0150	146-483-0131	146-483-0131	146-483-0050	146-483-0050	146-483-0131	146-483-0050	146-483-0050	146-483-0050	1

**Para Ordenar Repuestos en México Llame al Teléfono 001-800-527-2331  
en EE.UU. Llame al Teléfono 1-800-323-0620**

**Las 24 horas - 365 días del año**

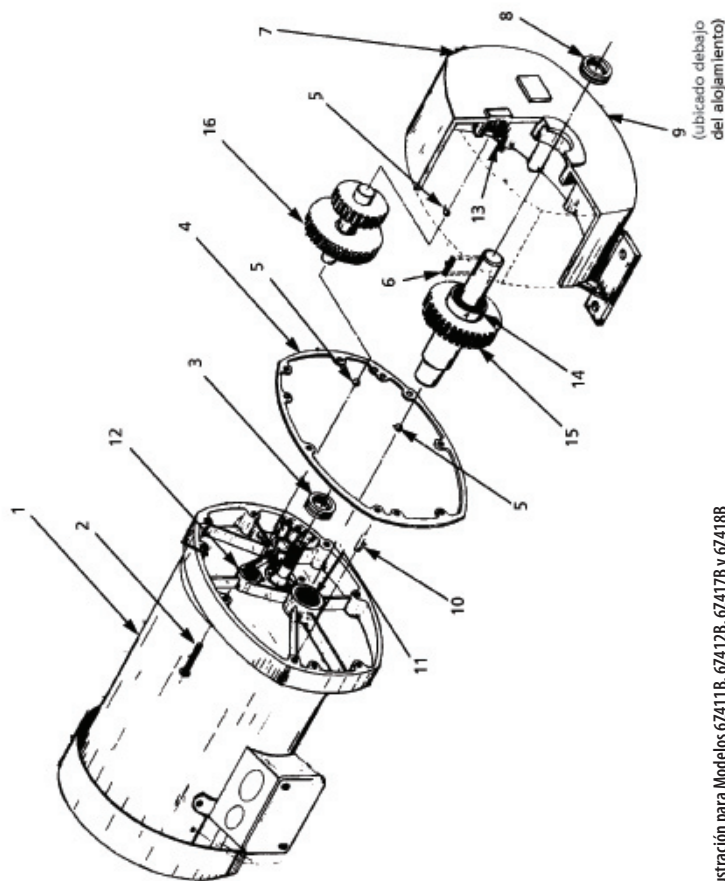
Si vase suministrar la siguiente

información:

- Número del modelo
- Número de serie (de haberlo)
- Descripción y números del repuesto según la lista

Puede escribirnos a:

Grallinger Parts  
P.O. Box 3074  
1657 Shermer Road  
Northbrook, IL 60065-3074  
U.S.A.



## La reparación despide la lista para Modelos 6Z411B, 6Z412B, 6Z417B y 6Z418B

No. de Ref.	Descripción	Número de pieza:		Cantidad
		6Z411B	6Z412B	
1	Motor y adaptador	150-406-00088	150-406-10088	1
2	Tornillo de cabeza plana de 10-24 x 1½ pulgadas (autroscante)	874-190-5182	874-190-5182	9
3	Obturador de entrada	902-101-8411	902-101-8411	1
4	Empaque	127-484-0100	127-484-0100	1
5	Bola de empuje	908-110-2550	908-110-2550	5
6	Llave cuadrada de 3/16 de pulgada	130-200-9001	130-200-9001	1
7	Bastidor	101-484-01208	101-484-01208	1
8	Obturador de salida	902-122-0411	902-122-0411	1
9	Tapon de tubo	905-110-4189	905-110-4189	1
10	Pasador de 3/16 de pulgada de diám.	904-306-1201	904-306-1201	2
11	Cojinete de agujas de 3/4 de pulgada (0.750 mm)	900-411-0750	900-411-0750	1
12	Cojinete de agujas de 3/8 de pulgada (0.375 mm)	900-410-0375	900-410-0375	2
13	Cojinete de agujas de 9/16 de pulgada (0.563 mm)	900-411-0562	900-411-0562	2
14	Cojinete de bolas	900-311-0787	900-311-0787	1
15	Subconjunto de baja velocidad	144-562-0120	144-562-0120	1
16	Subconjunto de alta velocidad	146-483-0180	146-483-0180	1



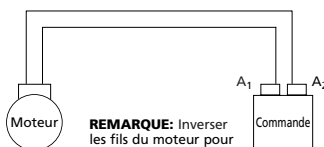
S'il vous plaît lire et épargner ce manuel de parties de réparation. Lire attentivement ce manuel et les instructions d'utilisation générales avant d'essayer de monter, installer ou de procéder à l'entretien du produit décrit. Se protéger ainsi que les autres en observant toutes les instructions de sécurité. Rechercher les instructions de sécurité dans les instructions d'utilisation générales. Manque de suivre les instructions de sécurité accompagnant ce produit peut résulter en blessure personnelle et/ou dégâts matériel. Conserver ces instructions comme référence.

# Groupe moto-réducteur Dayton® à couple élevé et à arbres parallèles

Consulter, dans le formulaire 85708, les instructions générales d'utilisation et de sécurité, ainsi que la garantie applicable.

## • AVERTISSEMENT

Avant de réparer ou de déposer un composant quelconque, il faut vérifier que l'alimentation électrique est débranchée. Si le coupe-circuit est hors de vue, le verrouiller en position hors service et y attacher une pancarte pour empêcher toute remise sous tension accidentelle.



**REMARQUE:** Inverser les fils du moteur pour changer la direction de rotation.

Schéma électrique

## ENTRETIEN DES BALAIS:

Un indicateur d'usure des balais a été incorporé sur tous les balais pour indiquer la limite d'usure maximum permise.

## Démontage

**REMARQUE:** Se référer aux illustrations de parties de réparation.

1. Enlevez les neuf (9) vis à tête plate Torx® (N° de Réf. 2) à l'arrière de l'appareil. Vous pouvez commander des clés Torx® chez Grainger (N° de la pièce 4YP46).
2. Orientez l'appareil arbre vers le bas, et séparez l'ensemble moteur et couvercle. Ceci détruit le joint. Procédez soigneusement de façon à ne pas rayer ou entamer la surface du joint. Empêchez que les billes de butée (N° de Réf. 5) ne tombent et ne se perdent.
  - 2a. Vidangez le lubrifiant et débarassez-vous corectement.
3. Le carter étant ouvert, procédez à la dépose des pignons.
4. Pour déposer le moteur, enlevez le ventilateur et son protecteur à l'arrière du moteur. Ceci exposera les quatre vis qui traversent le moteur et se logent dans le couvercle du carter.

Enlevez ces vis et séparez l'adaptateur du moteur (N° de Réf. 1A) du corps du moteur en tapotant doucement avec un maillet.

5. Utilisez un tournevis pour séparer les joints à huile. Nettoyez le logement et enfoncez fermement un joint neuf en place, la lèvre du joint devant être dirigée vers le logement des pignons. Recouvrez l'arbre avec des bandes en papier (1,5 fois) ou en plastique mince pour guider la lèvre du joint vers l'arbre et éviter qu'elle ne soit coupée par le mouvement de la clavette.

## Remontage

1. Remplacez d'abord l'écran à l'arrière du moteur (du côté du balai) sur le stator. Fixez tous les fils électriques qui pendent. Insérez ensuite l'armature dans le logement. Remplacez ensuite l'écran à l'avant du moteur (adaptateur du moteur)
2. Faites attention à ce que les billes de butée restent à leur place pendant toute l'opération de remontage. On

pourra les maintenir en place à l'aide d'une goutte de graisse.

3. Nettoyez soigneusement la boîte d'engrenage et remplacez l'huile avec de l'huile fraîche. Ne pas mélanger ensemble des huiles différentes. Lorsque tous les pignons sont en place, remplir le carter avec de l'huile épaisse, Mobilube HD (N° de pièce 4F979). Il faudra environ 21 onces (en poids, soit 595 g) d'huile.
4. Installez un joint neuf et remettez l'ensemble moteur et couvercle dans le carter. Remplacez les neufs (9) vis Torx® à tête plate et serrez-les de façon uniforme.
5. Mettez le moteur en marche puis arrêtez-le. Les pignons doivent tourner librement sans grippage et continuer légèrement sur leur lancée quand le moteur s'arrête.

**REMARQUE:** Il ne faut pas dépasser l'ampérage maximum du moteur.

**Pour Pièces de Rechange, composer le 1-800-323-0620  
24 heures par jour - 365 jours par an**

S'il vous plaît fournir

l'information suivant:

- Numéro de Modèle
- Numéro de Série (s'il y en a un)
- Description de la pièce et son numéro sur la liste

Correspondance:

Greiger Parts  
P.O. Box 3074  
1657 Shuman Road  
Northbrook, IL 60065-3074 U.S.A.

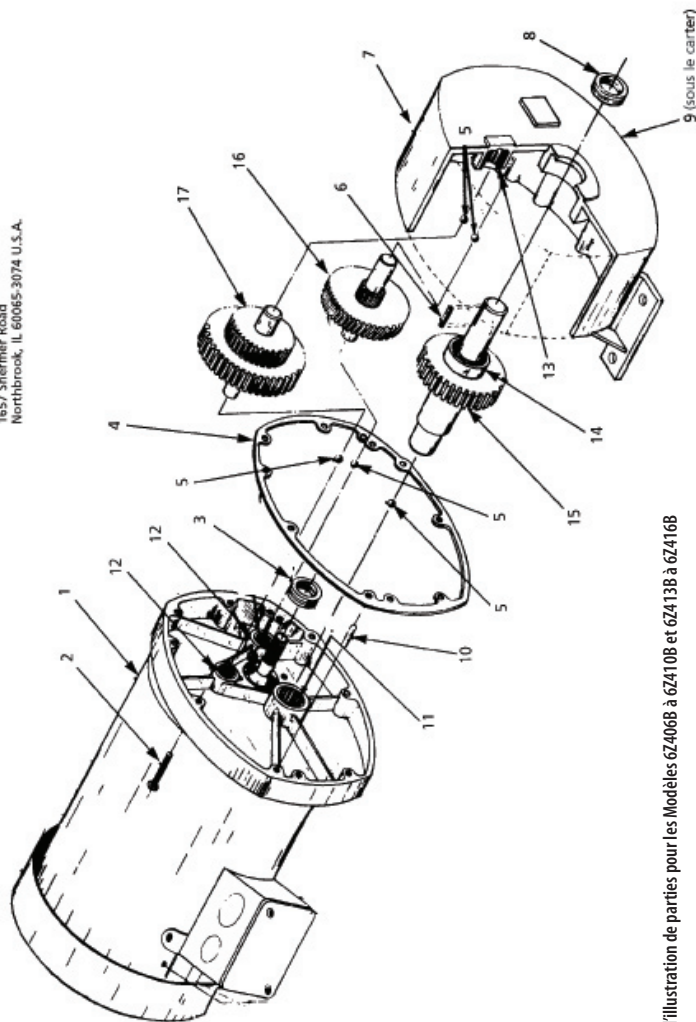


Figure 1 - Réparer de l'illustration de parties pour les Modèles 6Z406B à 6Z410B et 6Z413B à 6Z416B

## Réparer de la liste de parties pour les Modèles 6Z406B à 6Z410B et 6Z413B à 6Z416B

N° de Réf.	Description	Numéro de la pièce										Qté	
		6Z406B	6Z407B	6Z408B	6Z409B	6Z410B	6Z413B	6Z414B	6Z415B	6Z416B			
1	Moteur et adaptateur	150-406-0088	150-406-0088	150-406-0088	150-406-0088	150-406-0088	150-406-0088	150-406-0088	150-406-0088	150-406-0088	150-406-0088	150-406-0088	1
2	Vis à tête plate (10-24 x 1 1/8 po. [28,6 mm]) (auto-caraudée)	874-190-5182	874-190-5182	874-190-5182	874-190-5182	874-190-5182	874-190-5182	874-190-5182	874-190-5182	874-190-5182	874-190-5182	874-190-5182	9
3	Joint d'entrée	902-101-8411	902-101-8411	902-101-8411	902-101-8411	902-101-8411	902-101-8411	902-101-8411	902-101-8411	902-101-8411	902-101-8411	902-101-8411	1
4	Joint	127-484-0100	127-484-0100	127-484-0100	127-484-0100	127-484-0100	127-484-0100	127-484-0100	127-484-0100	127-484-0100	127-484-0100	127-484-0100	1
5	Bille de butée	908-110-2550	908-110-2550	908-110-2550	908-110-2550	908-110-2550	908-110-2550	908-110-2550	908-110-2550	908-110-2550	908-110-2550	908-110-2550	6
6	Clavette 3/16 po. (4,76 mm)	130-200-9001	130-200-9001	130-200-9001	130-200-9001	130-200-9001	130-200-9001	130-200-9001	130-200-9001	130-200-9001	130-200-9001	130-200-9001	1
7	Carter	101-484-01308	101-484-01308	101-484-01308	101-484-01308	101-484-01308	101-484-01308	101-484-01308	101-484-01308	101-484-01308	101-484-01308	101-484-01308	1
8	Joint de sortie	902-122-0411	902-122-0411	902-122-0411	902-122-0411	902-122-0411	902-122-0411	902-122-0411	902-122-0411	902-122-0411	902-122-0411	902-122-0411	1
9	Bouchon de raccord	905-110-4189	905-110-4189	905-110-4189	905-110-4189	905-110-4189	905-110-4189	905-110-4189	905-110-4189	905-110-4189	905-110-4189	905-110-4189	1
10	Goujon, 3/16 po. (4,76 mm)	904-306-1201	904-306-1201	904-306-1201	904-306-1201	904-306-1201	904-306-1201	904-306-1201	904-306-1201	904-306-1201	904-306-1201	904-306-1201	2
11	Roulement à aiguilles, 0,750 po. (19 mm)	900-411-0750	900-411-0750	900-411-0750	900-411-0750	900-411-0750	900-411-0750	900-411-0750	900-411-0750	900-411-0750	900-411-0750	900-411-0750	1
12	Roulement à aiguilles, 0,375 po. (9,5 mm)	900-410-0375	900-410-0375	900-410-0375	900-410-0375	900-410-0375	900-410-0375	900-410-0375	900-410-0375	900-410-0375	900-410-0375	900-410-0375	2
13	Roulement à aiguilles, 0,563 po. (14,3 mm)	900-411-0562	900-411-0562	900-411-0562	900-411-0562	900-411-0562	900-411-0562	900-411-0562	900-411-0562	900-411-0562	900-411-0562	900-411-0562	2
14	Roulement à billes	900-311-0787	900-311-0787	900-311-0787	900-311-0787	900-311-0787	900-311-0787	900-311-0787	900-311-0787	900-311-0787	900-311-0787	900-311-0787	1
15	Pignon bas-régime	144-484-0150	144-482-0120	144-484-0500	144-482-9023	144-484-9019	144-484-0500	144-561-0120	144-482-9023	144-484-9019	144-482-9023	144-484-9019	1
16	Pignon intermédiaire	145-484-0150	145-482-0211	145-880-1500	145-483-0160	145-483-0170	145-880-1500	145-483-0050	145-483-0160	145-483-0170	145-483-0160	145-483-0170	1
17	Pignon haut-régime	146-483-0150	146-483-0131	146-483-0131	146-483-0050	146-483-0050	146-483-0131	146-483-0050	146-483-0131	146-483-0050	146-483-0050	146-483-0050	1

Instructions d'utilisation et manuel de pièces de Dayton

6Z411B, 6Z412B, 6Z417B y 6Z418B

**Pour Pièces de Rechange, composer le 1-800-323-0620  
24 heures par jour - 365 jours par an**

Si vous plaît fournir  
l'information suivant:

- Numéro de Série (s'il y en a un)
- Description de la pièce et son  
numéro sur la liste

Correspondance:

Graininger Parts  
P.O. Box 3074  
1657 Sherman Road  
Northbrook, IL 60065-3074 U.S.A.

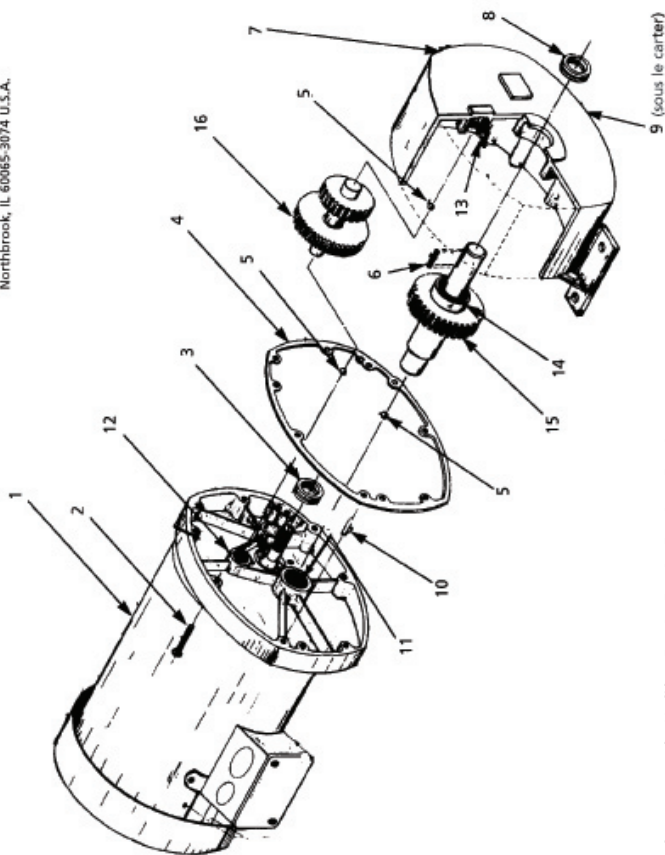


Figure 2 - Réparer de l'illustration de parties pour les Modèles 6Z411B, 6Z412B, 6Z417B et 6Z418B



## Réparer de la liste de parties pour les Modèles 6Z411B, 6Z412B, 6Z417B et 6Z418B

N° de Ref.	Description	6Z411B		6Z412B		6Z417B		6Z418B		Qté
1	Moteur et adaptateur	150-406-0088B	150-406-0088B	150-406-0088B	150-406-0088B	150-406-0088B	150-406-0088B	150-406-0088B	150-406-0088B	1
2	Vis à tête plate (10-24 x 1 1/8 po. [28,6 mm]) (auto-taraudeuse)	874-190-5182	874-190-5182	874-190-5182	874-190-5182	874-190-5182	874-190-5182	874-190-5182	874-190-5182	9
3	Joint d'entrée	902-101-8411	902-101-8411	902-101-8411	902-101-8411	902-101-8411	902-101-8411	902-101-8411	902-101-8411	1
4	Joint	127-484-0100	127-484-0100	127-484-0100	127-484-0100	127-484-0100	127-484-0100	127-484-0100	127-484-0100	1
5	Bille de butée	908-110-2550	908-110-2550	908-110-2550	908-110-2550	908-110-2550	908-110-2550	908-110-2550	908-110-2550	5
6	Clavette 3/16 po. (4,76 mm)	130-200-9001	130-200-9001	130-200-9001	130-200-9001	130-200-9001	130-200-9001	130-200-9001	130-200-9001	1
7	Carter	101-484-01208	101-484-01208	101-484-01208	101-484-01208	101-484-01208	101-484-01208	101-484-01208	101-484-01208	1
8	Joint de sortie	902-122-0411	902-122-0411	902-122-0411	902-122-0411	902-122-0411	902-122-0411	902-122-0411	902-122-0411	1
9	Bouchon de raccord	905-110-4189	905-110-4189	905-110-4189	905-110-4189	905-110-4189	905-110-4189	905-110-4189	905-110-4189	1
10	Goujon, 3/16 po. (4,76 mm)	904-306-1201	904-306-1201	904-306-1201	904-306-1201	904-306-1201	904-306-1201	904-306-1201	904-306-1201	2
11	Roulement à aiguilles, 0,750 po. (19 mm)	900-411-0750	900-411-0750	900-411-0750	900-411-0750	900-411-0750	900-411-0750	900-411-0750	900-411-0750	1
12	Roulement à aiguilles, 0,375 po. (9,5 mm)	900-410-0375	900-410-0375	900-410-0375	900-410-0375	900-410-0375	900-410-0375	900-410-0375	900-410-0375	2
13	Roulement à aiguilles, 0,563 po. (14,3 mm)	900-411-0562	900-411-0562	900-411-0562	900-411-0562	900-411-0562	900-411-0562	900-411-0562	900-411-0562	2
14	Roulement à billes	900-311-0787	900-311-0787	900-311-0787	900-311-0787	900-311-0787	900-311-0787	900-311-0787	900-311-0787	1
15	Pignon bas-régime	144-483-0180	144-483-0180	144-483-0180	144-483-0180	144-483-0180	144-483-0180	144-483-0180	144-483-0180	1
16	Pignon haut-régime	146-483-0180	146-483-0012	146-483-0012	146-483-0180	146-483-0180	146-483-0012	146-483-0180	146-483-0012	1





