

Please read and save this Repair Parts Manual. Read this manual and the General Operating Instructions carefully before attempting to assemble, install, operate or maintain the product described. Protect yourself and others by observing all safety information. The Safety Instructions are contained in the General Operating Instructions. Failure to comply with the safety instructions accompanying this product could result in personal injury and/or property damage! Retain instructions for future reference.

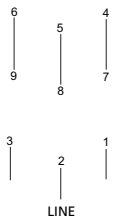
Dayton® Parallel Shaft High Torque AC Gearmotors

Refer to Form 85707 for General Operating and Safety Instructions and applicable Warranty.

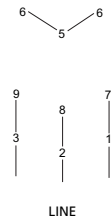
• WARNING

Make certain power supply is disconnected before attempting to service or remove any components! If the power disconnect point is out-of-sight, lock it in the open position and tag to prevent unexpected application of power.

460 VOLTS
3-Phase



208/230 VOLTS
3-Phase



NOTE: To reverse rotation, interchange any two line leads.

Wiring Diagrams

Disassembly

NOTE: Refer to the Repair Parts Illustrations.

- Remove the nine (9) Torx® flathead screws (Ref. No. 2) from the back end of the gearcase. Suitable Torx® wrenches may be ordered, Stock No. 4YP46.
- With the unit output shaft down, pry off the motor and cover assembly. This will destroy gasket. Use care to avoid scratching or nicking the gasket mounting surface. Watch so that thrust balls (Ref. No. 5) are not dropped and lost.
 - Drain oil and dispose of properly.

⚠ CAUTION

Do not damage seal bead on cover.

- With the housing disassembled, gears can now be removed.
- Motor can be dismantled by

removing the fan guard and fan from the back of the motor. This exposes the four screws which pass through the motor and into the gearcase cover. Remove the screws (thru-bolts) and remove the motor adapter (Ref. No. 1A) from the motor shell by gently tapping with a mallet.

- Oil seals can be removed by prying out with a screw-driver. Clean the cavity and press new seal squarely in place, lip edge towards gear cavity, until seal is flush. Cover the output shaft with 1½ wraps of paper or thin plastic to guide seal lip onto the shaft and avoid cutting it on keyway.

Reassembly

- Assemble rear (fan end) end shield to motor stator first. Tuck all loose leads away so as not to contact rotor parts. Then insert rotor in stator. Finally

assemble front end shield (motor adapter).

- Care must be taken that the thrust balls remain in place during assembly. This can readily be accomplished with a small dab of grease.
- Clean gear box completely and replace with new lubricant. After all gears are in place, refill the gearcase with Mobilube HD Heavy-Duty gear oil No. 4F979. About twenty-one ounces (by weight) will be required. **DO NOT MIX LUBRICANTS.**
- Install a new gasket and place the motor cover assembly on the gear case. Replace and uniformly tighten the nine (9) Torx® flathead screws.
- Start and stop the motor. The gear-ing should turn freely and coast slightly as the motor comes to a stop.

E
N
G
L
I
S
H

E
S
P
A
Ñ
O
L

F
R
A
N
C
A
I
S

For Repair Parts, call 1-800-323-0620
24 hours a day - 365 days a year

Please provide the following information:

- Model number
- Serial number (if any)
- Part description and number
as shown in parts list

Address parts correspondence to:

Grainger Parts
P.O. Box 3074
1657 Shermer Road
Northbrook, IL 60065-3074 U.S.A.

**E
N
G
L
I
S
H**

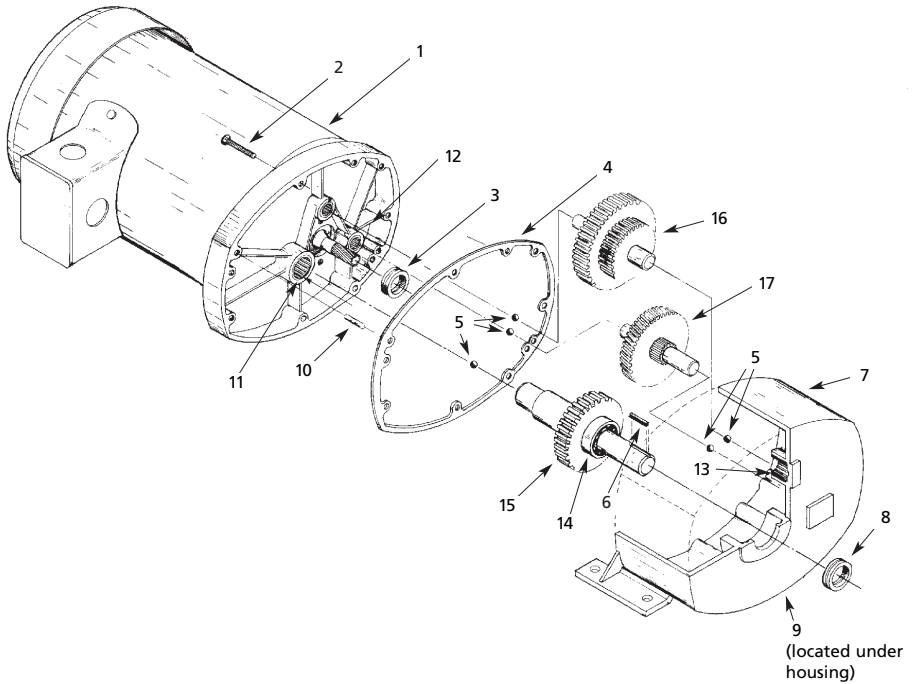


Figure 1 - Repair Parts Illustration for Models 4Z384B, 6Z404B and 6Z405B

Repair Parts List for Models 4Z384B, 6Z404B and 6Z405B

Ref No.	Description	Part No. for Models:			Qty
		4Z384B	6Z404B	6Z405B	
1	Motor & adapter assembly	150-507-7102B	150-507-7102B	150-507-8102B	1
2	10-24 x 1-1/8" Flathead screw	874-190-5182	874-190-5182	874-190-5182	9
3	Input seal	902-101-8411	902-101-8411	902-101-8411	1
4	Gasket	127-484-0100	127-484-0100	127-484-0100	1
5	Thrust ball	908-110-2550	908-110-2550	908-110-2550	5
6	3/16" Square key	130-200-9001	130-200-9001	130-200-9001	1
7	Housing	P101-484-0130	P101-484-0130	P101-484-0130	1
8	Output seal	902-122-0411	902-122-0411	902-122-0411	1
9	Pipe plug	905-110-4189	905-110-4189	905-110-4189	1
10	3/16" dia. Pin	904-306-1201	904-306-1201	904-306-1201	2
11	3/4" (.750) Needle bearing	900-411-0750	900-411-0750	900-411-0750	1
12	3/8" (.375) Needle bearing	900-410-0375	900-410-0375	900-410-0375	2
13	9/16" (.563) Needle bearing	900-411-0562	900-411-0562	900-411-0562	2
14	Ball bearing	900-311-0787	900-311-0787	900-311-0787	1
15	Low speed sub-assembly	144-484-0120	144-562-0120	144-484-0500	1
16	Intermediate speed sub-assembly	145-484-0110	145-562-0110	145-484-0200	1
17	High speed sub-assembly	146-484-0130	146-484-0130	146-484-0500	1

For Repair Parts, call 1-800-323-0620
24 hours a day - 365 days a year

Please provide the following information:

- Model number
- Serial number (if any)
- Part description and number as shown in parts list

Address parts correspondence to:

Graininger Parts
 P.O. Box 3074
 1657 Shermer Road
 Northbrook, IL 60065-3074 U.S.A.

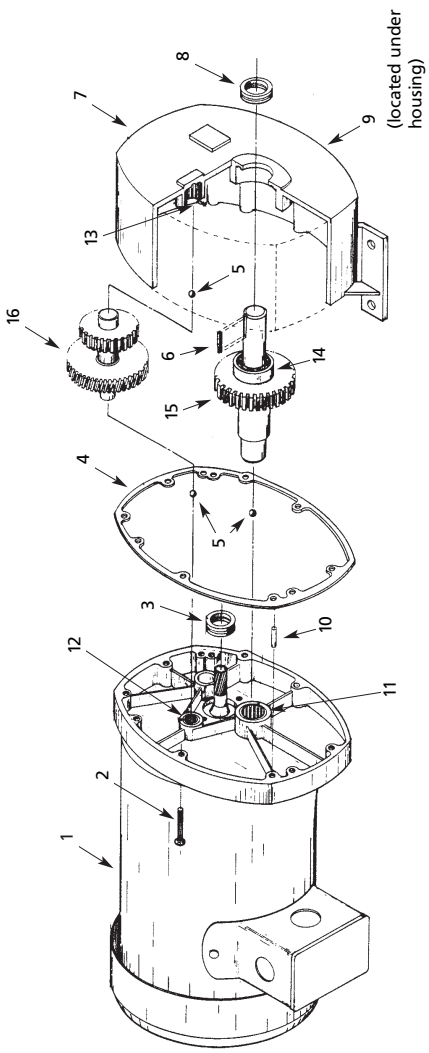


Figure 2 - Repair Parts Illustration for Models 4Z385B thru 4Z394B

Repair Parts List for Models 4Z385B thru 4Z394B

Ref. No.	Description	4Z385B	4Z386B	4Z387B	4Z388B	4Z389B	4Z390B	Part Number for Models:	4Z391B	4Z392B	4Z393B	4Z394B	Qty
1	Motor & adapter assembly	150-507-7102B	150-507-7102B	150-507-7102B	150-507-7102B	150-507-8102B	150-507-8102B	150-507-8102B	150-507-8102B	150-507-8102B	150-507-8102B	150-507-8102B	1
2	10-24 x 1-1/8" Flathead screw	874-190-5182	874-190-5182	874-190-5182	874-190-5182	874-190-5182	874-190-5182	874-190-5182	874-190-5182	874-190-5182	874-190-5182	874-190-5182	9
3	Input seal	902-101-8411	902-101-8411	902-101-8411	902-101-8411	902-101-8411	902-101-8411	902-101-8411	902-101-8411	902-101-8411	902-101-8411	902-101-8411	1
4	Gasket	127-484-0100	127-484-0100	127-484-0100	127-484-0100	127-484-0100	127-484-0100	127-484-0100	127-484-0100	127-484-0100	127-484-0100	127-484-0100	1
5	Thrust ball	908-110-2550	908-110-2550	908-110-2550	908-110-2550	908-110-2550	908-110-2550	908-110-2550	908-110-2550	908-110-2550	908-110-2550	908-110-2550	3
6	3/16" Square key	130-200-9001	130-200-9001	130-200-9001	130-200-9001	130-200-9001	130-200-9001	130-200-9001	130-200-9001	130-200-9001	130-200-9001	130-200-9001	1
7	Housing	P101-484-0120	P101-484-0120	P101-484-0120	P101-484-0120	P101-484-0120	P101-484-0120	P101-484-0120	P101-484-0120	P101-484-0120	P101-484-0120	P101-484-0120	1
8	Output seal	902-122-0411	902-122-0411	902-122-0411	902-122-0411	902-122-0411	902-122-0411	902-122-0411	902-122-0411	902-122-0411	902-122-0411	902-122-0411	1
9	Pipe plug	905-110-4189	905-110-4189	905-110-4189	905-110-4189	905-110-4189	905-110-4189	905-110-4189	905-110-4189	905-110-4189	905-110-4189	905-110-4189	1
10	3/16" dia. Pin	904-306-1201	904-306-1201	904-306-1201	904-306-1201	904-306-1201	904-306-1201	904-306-1201	904-306-1201	904-306-1201	904-306-1201	904-306-1201	2
11	3/4" (.750) Needle bearing	900-411-0750	900-411-0750	900-411-0750	900-411-0750	900-411-0750	900-411-0750	900-411-0750	900-411-0750	900-411-0750	900-411-0750	900-411-0750	1
12	3/8" (.375) Needle bearing	900-410-0375	900-410-0375	900-410-0375	900-410-0375	900-410-0375	900-410-0375	900-410-0375	900-410-0375	900-410-0375	900-410-0375	900-410-0375	1
13	9/16" (.563) Needle bearing	900-411-0562	900-411-0562	900-411-0562	900-411-0562	900-411-0562	900-411-0562	900-411-0562	900-411-0562	900-411-0562	900-411-0562	900-411-0562	1
14	Ball bearing	900-311-0787	900-311-0787	900-311-0787	900-311-0787	900-311-0787	900-311-0787	900-311-0787	900-311-0787	900-311-0787	900-311-0787	900-311-0787	1
15	Low speed sub-assembly	144-560-0120	144-561-0120	144-562-0120	144-562-0120	144-563-0120	144-563-0120	144-560-0120	144-561-0120	144-562-0120	144-484-0120	144-563-0120	1
16	High speed sub assembly	146-563-0130	146-564-0130	146-565-0130	146-565-0130	146-563-0110	146-563-0110	146-563-0130	146-564-0130	146-565-0130	146-566-0130	146-563-0110	1

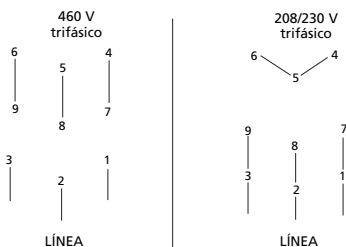
Sírvase leer y guardar esta lista de repuestos. Lea con cuidado este manual e Instrucciones Generales antes de tratar de armar, instalar, manejar o darle servicio al producto descrito en este manual. Protéjase Ud. y a los demás observando todas las reglas de seguridad. Las reglas de seguridad están enumeradas en las Instrucciones Generales de Funcionamiento. El no seguir las instrucciones podría resultar en heridas y/o daños a su propiedad. Guarde este manual como referencia.

Grupos motorreductores de CA, de gran par y con ejes en paralelo Dayton®

Consulte el formulario 8S707 en el cual se proporcionan las Instrucciones generales de operación y seguridad y la Garantía correspondiente.

⚠ ADVERTENCIA

¡Asegúrese de que el suministro eléctrico está desconectado antes de dar servicio o reparar cualquiera de los componentes! Si el lugar de desconexión del suministro eléctrico no está al alcance de la vista, bloquéelo en la posición de abierto y márquelo con una etiqueta para impedir la aplicación inesperada de electricidad.



Diagramas de cableado

NOTA: Para invertir la rotación, intercambie cualquier par de alambres.

Desmontaje

NOTA: Refiérase a las ilustraciones de reparación.

1. Retire los nueve (9) tornillos de cabeza plana Torx® (Ref. No. 2) del extremo posterior de la caja de engranajes. Las llaves de tuerca apropiadas para Torx® pueden pedirse (No. de pieza 4YP46).
2. Con el eje de salida de la unidad en posición hacia abajo, retire el ensamblaje del motor y la cubierta haciendo palanca. Esto destruirá el empaque. Tenga cuidado para evitar rayar o mellar la superficie de montaje del empaque. Tenga cuidado para que no se caigan ni se pierdan las bolas de empuje (Ref. No. 5).
2a. Drene el lubricante y disponga correctamente.

⚠ PRECAUCIÓN No dañe el borde

obturador de la cubierta.

3. Con el bastidor desarmado, se pueden retirar los engranajes.
4. El motor puede desmontarse retirando el protector del ventilador y el

ventilador de la parte posterior del motor. Esto deja al descubierto cuatro tornillos que atraviesan el motor hasta la cubierta de la caja de engranajes. Quite los tornillos (pernos pasantes) y retire el adaptador del motor (Ref. No. 1A) del armazón del motor golpeando suavemente con un mazo.

5. Los obturadores de aceite pueden retirarse apalancando con un destornillador. Limpie la cavidad e instale el obturador nuevo ajustándolo en su lugar. Empuje el reborde hacia la cavidad de engranajes hasta que el obturador esté al ras. Envuelva el eje de salida con 1-1/2 capas de papel o de plástico delgado para guiar el reborde del obturador sobre el eje y evitar cortarlo en la chaveta.

Montaje

1. Monte primero el protector del extremo trasero (extremo del interruptor) en el estator del motor. Ponga a un lado todos los alambres sueltos para que no entren en contacto con las piezas del rotor. Luego, introduzca el rotor en el estator.

Finalmente, monte el protector del extremo delantero (adaptador del motor).

2. Cértese de que las bolas de empuje permanezcan en su lugar durante el montaje. Esto puede lograrse fácilmente utilizando un poco de grasa.
3. Limpie por completo la caja de engranajes e instálela con lubricante nuevo. Cuando todos los engranajes estén en su lugar, llene la caja de engranajes con aceite viscoso para engranajes marca Mobilube HD No. de pieza 4F979. Se necesitarán aproximadamente 21 onzas (595.4 g) NO MEZCLE LUBRICANTES DISTINTOS.
4. Instale un empaque nuevo y coloque el ensamblaje de la cubierta y el motor en la caja de engranajes. Coloque los nueve (9) tornillos de cabeza plana Torx® y apriételes firmemente.
5. Arranque y pare el motor. Los engranajes deben girar libremente y continuar en movimiento lento por inercia mientras el motor se detiene.

Formulario 5S4029

Impreso en EE.UU.
02160
0503/167/VCPVP

Dayton®

**Para Ordenar Repuestos en México Llame al Teléfono 001-800-527-2331
en EE.UU. Llame al Teléfono 1-800-323-0620**

Las 24 horas - 365 días del año

Sírvase suministrar la siguiente información:

- Número del modelo
- Número de serie (de haberlo)
- Descripción y números del repuesto según la lista

Puede escribirnos a:

Grainger Parts
P.O. Box 3074
1657 Shermer Road
Northbrook, IL 60065-3074 U.S.A.

**E
S
P
A
Ñ
O
L**

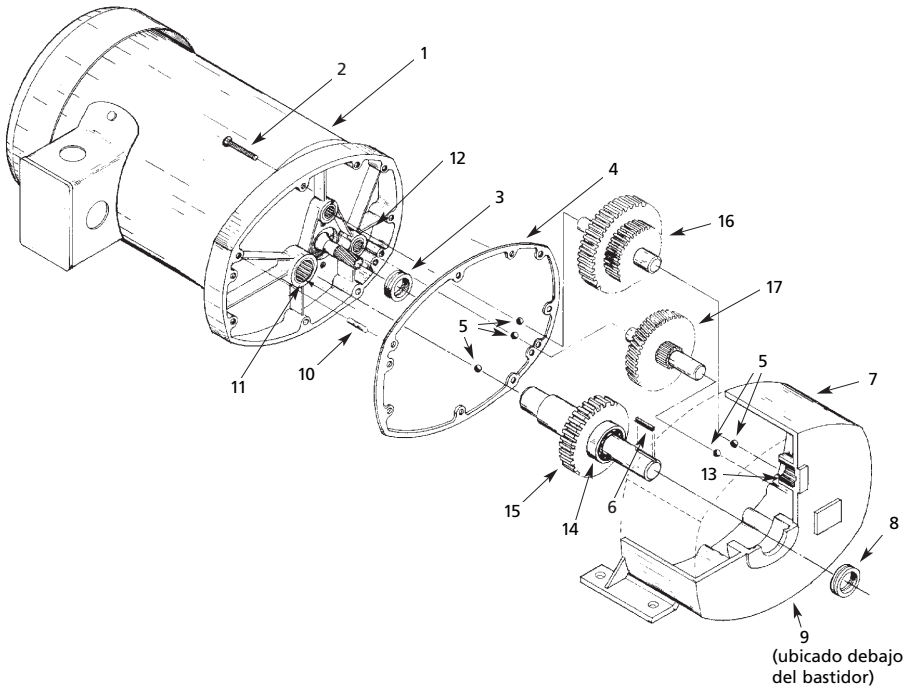


Figura 1 - La reparación despiece la ilustración para modelos 4Z384B, 6Z404B y 6Z405B

Grupos motorreductores de CA, de gran par y con ejes en paralelo Dayton®

La reparación despiece la lista para modelos 4Z384B, 6Z404B y 6Z405B

No. de Ref.	Descripción	Número de pieza para modelos:			Cantidad
		4Z384B	6Z404B	6Z405B	
1	Motor y adaptador	150-507-7102B	150-507-7102B	150-507-8102B	1
2	Tornillo de cabeza plana de 10-24 x 1-1/8 pulgadas	874-190-5182	874-190-5182	874-190-5182	9
3	Obturador de entrada	902-101-8411	902-101-8411	902-101-8411	1
4	Empaque	127-484-0100	127-484-0100	127-484-0100	1
5	Bola de empuje	908-110-2550	908-110-2550	908-110-2550	5
6	Llave cuadrada de 3/16 de pulgada	130-200-9001	130-200-9001	130-200-9001	1
7	Bastidor	P101-484-0130	P101-484-0130	P101-484-0130	1
8	Obturador de salida	902-122-0411	902-122-0411	902-122-0411	1
9	Tapón de tubo	905-110-4189	905-110-4189	905-110-4189	1
10	Pasador de 3/16 de pulgada de diám.	904-306-1201	904-306-1201	904-306-1201	2
11	Cojinete de agujas de 3/4 de pulgada (0,750 mm)	900-411-0750	900-411-0750	900-411-0750	1
12	Cojinete de agujas de 3/8 de pulgada (0,375 mm)	900-410-0375	900-410-0375	900-410-0375	2
13	Cojinete de agujas de 9/16 de pulgada (0,563 mm)	900-411-0562	900-411-0562	900-411-0562	2
14	Cojinete de bolas	900-311-0787	900-311-0787	900-311-0787	1
15	Subensamblado de baja velocidad	144-484-0120	144-562-0120	144-484-0500	1
16	Subensamblado intermedio	145-484-0110	145-562-0110	145-484-0200	1
17	Subensamblado de alta velocidad	146-484-0130	146-484-0130	146-484-0500	1

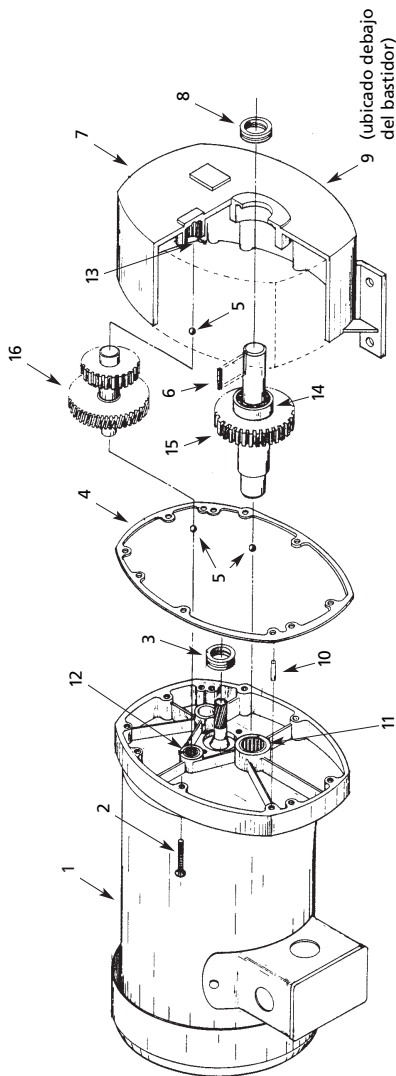
**Para Ordenar Repuestos en México Llame al Teléfono 001-800-527-2331
en EE.UU. Llame al Teléfono 1-800-323-0620
Las 24 horas - 365 días del año**

Sírvase suministrar la siguiente información:

- Número del modelo
- Número de serie (de haberlo)
- Descripción y números del repuesto según la lista

Puede escribirnos a:

Graininger Parts
P.O. Box 3074
1657 Shermer Road
Northbrook, IL 60065-3074 U.S.A.



La reparación específica despidе la lista para modelos 4Z385B a 4Z394B

No. de Ref. Descripción	Número de pieza para modelos:				4Z392B	4Z393B	4Z394B	Cantidad
	4Z385B	4Z386B	4Z387B	4Z388A				
1	Motor y adaptador	150-507-7102B	150-507-7102B	150-507-7102B	150-507-8102B	150-507-8102B	150-507-8102B	1
2	Tornillo de cabeza plana de 10-24 x 1-1/8 pulgadas	874-190-5182	874-190-5182	874-190-5182	874-190-5182	874-190-5182	874-190-5182	9
3	Obturator de entrada	902-101-8411	902-101-8411	902-101-8411	902-101-8411	902-101-8411	902-101-8411	1
4	Empaque	127-484-0100	127-484-0100	127-484-0100	127-484-0100	127-484-0100	127-484-0100	1
5	Bola de empuje	908-110-2550	908-110-2550	908-110-2550	908-110-2550	908-110-2550	908-110-2550	3
6	Llave cuadrada de 3/16 de pulgada	130-200-9001	130-200-9001	130-200-9001	130-200-9001	130-200-9001	130-200-9001	1
7	Bastidor	P101-484-0120	P101-484-0120	P101-484-0120	P101-484-0120	P101-484-0120	P101-484-0120	1
8	Obturator de salida	902-122-0411	902-122-0411	902-122-0411	902-122-0411	902-122-0411	902-122-0411	1
9	Tapón de tubo	905-110-4189	905-110-4189	905-110-4189	905-110-4189	905-110-4189	905-110-4189	1
10	Pasador de 3/16 de pulgada de diám.	904-306-1201	904-306-1201	904-306-1201	904-306-1201	904-306-1201	904-306-1201	2
11	Cojinete de agujas de 3/4 de pulgada (0.750 mm)	900-411-0750	900-411-0750	900-411-0750	900-411-0750	900-411-0750	900-411-0750	1
12	Cojinete de agujas de 3/8 de pulgada (0.375 mm)	900-410-0375	900-410-0375	900-410-0375	900-410-0375	900-410-0375	900-410-0375	1
13	Cojinete de agujas de 9/16 de pulgada (0.563 mm)	900-411-0562	900-411-0562	900-411-0562	900-411-0562	900-411-0562	900-411-0562	1
14	Cojinete de bolas	900-311-0787	900-311-0787	900-311-0787	900-311-0787	900-311-0787	900-311-0787	1
15	Subensamble de baja velocidad	144-560-0120	144-560-0120	144-560-0120	144-560-0120	144-560-0120	144-560-0120	1
16	Subensamble de alta velocidad	146-563-0130	146-563-0130	146-563-0130	146-563-0130	146-563-0130	146-563-0130	1

S'il vous plaît lire et conserver ce manuel de pièces de rechange. Lire attentivement ce manuel et les Instructions d'utilisation générales avant d'essayer de monter, installer ou de procéder à l'entretien du produit décrit. Se protéger ainsi que les autres en observant toutes les instructions de sécurité. Rechercher les instructions de sécurité dans les instructions d'utilisation générales. Manque de suivre les instructions de sécurité accompagnant ce produit peut résulter en blessure personnelle et/ou dégâts matériel. Conserver ces instructions comme référence.

Groupe moto-réducteur Dayton® à couple élevé et à arbres parallèles

Consulter, dans le formulaire 85707, les instructions générales d'utilisation et de sécurité, ainsi que la garantie applicable.

• AVERTISSEMENT

Avant de réparer ou de déposer un composant quelconque, il faut vérifier que l'alimentation électrique est débranchée!

Si le coupe-circuit est hors de vue, le verrouiller en position hors service et y attacher une pancarte pour empêcher toute remise sous tension accidentelle.

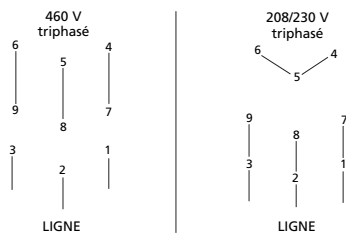


Schéma électrique

REMARQUE : Inverser n'importe quelle paire de fils de ligne pour inverser le sens de rotation du moteur.

Démontage

REMARQUE : Se référer aux illustrations de parties de réparation.

1. Enlevez les neuf (9) vis à tête plate Torx® (n° de réf. 2) à l'arrière de l'appareil. Vous pouvez commander des clés Torx® chez Grainger (n° de la pièce 4YP46).
2. Orientez l'appareil arbre vers le bas, et séparez l'ensemble moteur et couvercle. Ceci détruit le joint. Procédez soigneusement de façon à ne pas rayer ou entamer la surface du joint. Empêchez que les billes de butée (n° de réf. 5) ne tombent et ne se perdent.
 - 2a. Vidangez le lubrifiant et débarassez-vous corectement.

ATTENTION Veillez à ne pas endommager le bourrelet d'étanchéité sur le couvercle.

3. Le carter étant ouvert, procédez à la dépose des pignons.
4. Pour déposer le moteur, enlevez le ventilateur et son protecteur à l'arrière du moteur. Ceci exposera les

quatre vis qui traversent le moteur et se logent dans le couvercle du carter. Enlevez ces vis et séparez l'adaptateur du moteur (n° de réf. 1A) du corps du moteur en tapotant doucement avec un maillet.

5. Utilisez un tournevis pour séparer les joints à huile. Nettoyez le logement et enfoncez fermement un joint neuf en place, la lèvre du joint devant être dirigée vers le logement des pignons. Recouvrez l'arbre avec des bandes en papier (1,5 fois) ou en plastique mince pour guider la lèvre du joint vers l'arbre et éviter qu'elle ne soit coupée par le mouvement de la clavette.

Remontage

1. Remplacez d'abord l'écran à l'arrière du moteur (du côté de l'interrupteur) sur le stator. Fixez tous les fils qui pendont pour éviter tout contact avec le rotor. Insérez ensuite le rotor dans le stator. Remplacez l'écran à l'avant du moteur (adaptateur du moteur).

2. Faites attention à ce que les billes de butée restent à leur place pendant toute l'opération de remontage. On pourra les maintenir en place à l'aide d'une goutte de graisse.

3. Nettoyez soigneusement la boîte d'engrenage et remplacez l'huile avec de l'huile fraîche. Lorsque tous les pignons sont en place, remplir le carter avec de l'huile épaisse, Mobilube HD n° de pièce 4F979. Il faudra environ 21 onces (en poids, soit 595,4 g) d'huile.

NE PAS MÉLANGER ENSEMBLE DES HUILES DIFFÉRENTES.

4. Installez un joint neuf et remettez l'ensemble moteur et couvercle dans le carter. Remplacez les neufs (9) vis Torx® à tête plate et serrez-les de façon uniforme.
5. Mettez le moteur en marche puis arrêtez-le. Les pignons doivent tourner librement sans grippage et continuer légèrement sur leur lancée quand le moteur s'arrête.

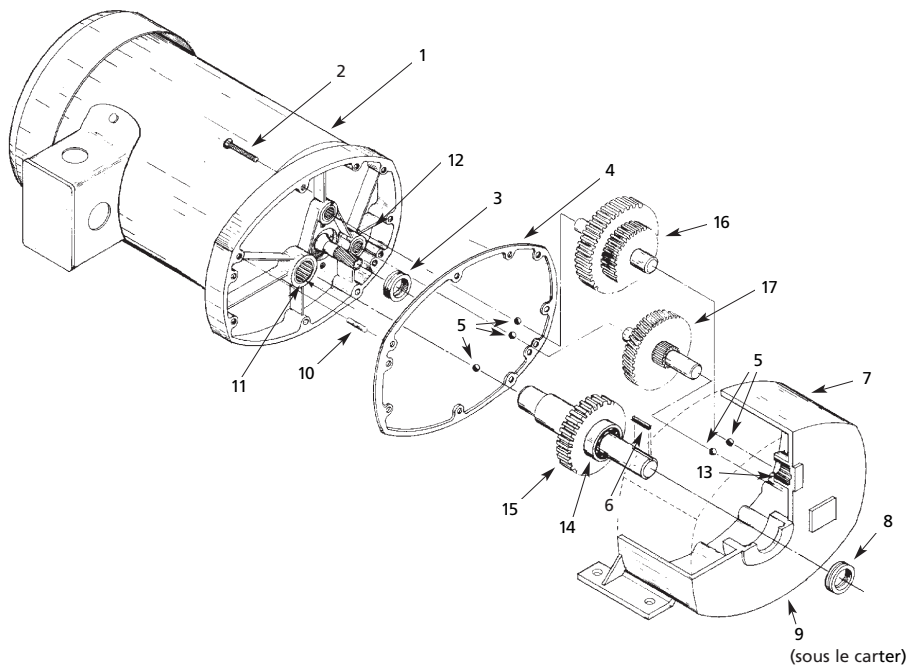
Pour Pièces de Rechange, composer le 1-800-323-0620
24 heures par jour - 365 jours par an

S'il vous plaît fournir l'information suivant :

- Numéro de Modèle
- Numéro de Série (s'il y en a un)
- Description de la pièce et son numéro sur la liste

Correspondance :

Grainger Parts
 P.O. Box 3074
 1657 Shermer Road
 Northbrook, IL 60065-3074 U.S.A.



F R A N Ç A I S

Figure 1 - Réparer de l'illustration de parties pour les modèles 4Z384B, 6Z404B et 6Z405B

Groupe moto-réducteur Dayton® à couple élevé et à arbres parallèles

Réparer de la liste de parties pour les modèles 4Z384B, 6Z404B et 6Z405B

N° de Réf.	Description	Numéro de la pièce :			Qté
		4Z384B	6Z404B	6Z405B	
1	Moteur et adaptateur	150-507-7102B	150-507-7102B	150-507-8102B	1
2	Vis à tête plate (10-24 x 1-1/8 po. [28,6 mm])	874-190-5182	874-190-5182	874-190-5182	9
3	Joint d'entrée	902-101-8411	902-101-8411	902-101-8411	1
4	Joint	127-484-0100	127-484-0100	127-484-0100	1
5	Bille de butée	908-110-2550	908-110-2550	908-110-2550	5
6	Clavette 3/16 po. (4,76 mm)	130-200-9001	130-200-9001	130-200-9001	1
7	Carter	P101-484-0130	P101-484-0130	P101-484-0130	1
8	Joint de sortie	902-122-0411	902-122-0411	902-122-0411	1
9	Bouchon de raccord	905-110-4189	905-110-4189	905-110-4189	1
10	Goujon, 3/16 po. (4,76 mm)	904-306-1201	904-306-1201	904-306-1201	2
11	Roulement à aiguilles, 0,750 po. (19 mm)	900-411-0750	900-411-0750	900-411-0750	1
12	Roulement à aiguilles, 0,375 po. (9,5 mm)	900-410-0375	900-410-0375	900-410-0375	2
13	Roulement à aiguilles, 0,563 po. (14,3 mm)	900-411-0562	900-411-0562	900-411-0562	2
14	Roulement à billes	900-311-0787	900-311-0787	900-311-0787	1
15	Pignon bas-régime	144-484-0120	144-562-0120	144-484-0500	1
16	Pignon intermédiaire	145-484-0110	145-562-0110	145-484-0200	1
17	Pignon haut-régime	146-484-0130	146-484-0130	146-484-0500	1

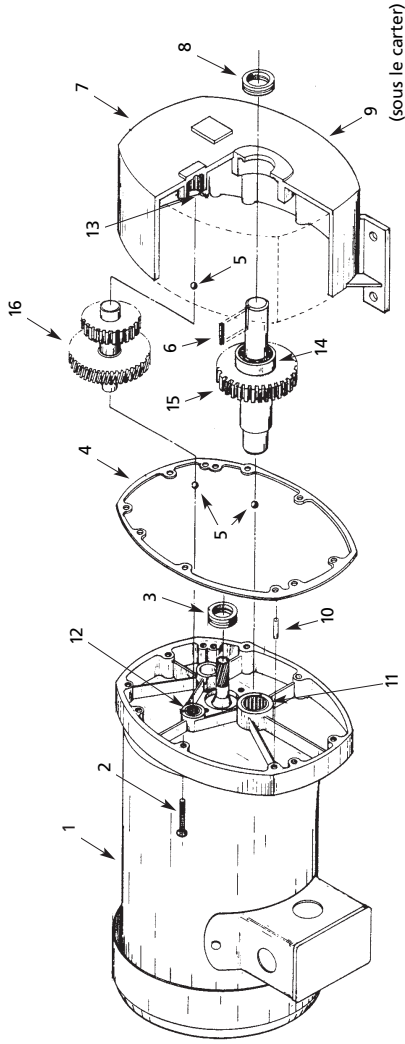
**Pour Pièces de Rechange, composer le 1-800-323-0620
24 heures par jour - 365 jours par an**

S'il vous plaît fournir l'information suivant :

- Numéro de Modèle
- Numéro de Série (s'il y en a un)
- Description de la pièce et son numéro sur la liste

Correspondance :

Grainier Parts
P.O. Box 3074
1657 Sherman Road
Northbrook, IL 60065-3074 U.S.A.



Réparer de la liste de parties pour les modèles 4Z385B à 4Z394B

N° de Ref.	Description	Numéro de la pièce :								Qté		
		4Z385B	4Z386B	4Z387B	4Z388B	4Z389B	4Z390B	4Z391B	4Z392B		4Z393B	4Z394B
1	Moteur et adaptateur	150-507-71028	150-507-71028	150-507-71028	150-507-71028	150-507-71028	150-507-81028	150-507-81028	150-507-81028	150-507-81028	150-507-81028	1
2	Vis à tête plate (10-24 x 1-1/8 po. [28,6 mm])	874-190-5182	874-190-5182	874-190-5182	874-190-5182	874-190-5182	874-190-5182	874-190-5182	874-190-5182	874-190-5182	874-190-5182	9
3	Joint d'entrée	902-101-8411	902-101-8411	902-101-8411	902-101-8411	902-101-8411	902-101-8411	902-101-8411	902-101-8411	902-101-8411	902-101-8411	1
4	Joint	127-484-0100	127-484-0100	127-484-0100	127-484-0100	127-484-0100	127-484-0100	127-484-0100	127-484-0100	127-484-0100	127-484-0100	1
5	Bille de butée	908-110-2550	908-110-2550	908-110-2550	908-110-2550	908-110-2550	908-110-2550	908-110-2550	908-110-2550	908-110-2550	908-110-2550	3
6	Clavette 3/16 po. (4,76 mm)	130-200-9001	130-200-9001	130-200-9001	130-200-9001	130-200-9001	130-200-9001	130-200-9001	130-200-9001	130-200-9001	130-200-9001	1
7	Carter	P101-484-0120	P101-484-0120	P101-484-0120	P101-484-0120	P101-484-0120	P101-484-0120	P101-484-0120	P101-484-0120	P101-484-0120	P101-484-0120	1
8	Joint de sortie	902-122-0411	902-122-0411	902-122-0411	902-122-0411	902-122-0411	902-122-0411	902-122-0411	902-122-0411	902-122-0411	902-122-0411	1
9	Bouchon de raccord	905-110-4189	905-110-4189	905-110-4189	905-110-4189	905-110-4189	905-110-4189	905-110-4189	905-110-4189	905-110-4189	905-110-4189	1
10	Goujon, 3/16 po. (4,76 mm)	904-306-1201	904-306-1201	904-306-1201	904-306-1201	904-306-1201	904-306-1201	904-306-1201	904-306-1201	904-306-1201	904-306-1201	2
11	Roulement à aiguilles, 0,750 po. (19 mm)	900-411-0750	900-411-0750	900-411-0750	900-411-0750	900-411-0750	900-411-0750	900-411-0750	900-411-0750	900-411-0750	900-411-0750	1
12	Roulement à aiguilles, 0,375 po. (9,5 mm)	900-410-0375	900-410-0375	900-410-0375	900-410-0375	900-410-0375	900-410-0375	900-410-0375	900-410-0375	900-410-0375	900-410-0375	1
13	Roulement à aiguilles, 0,383 po. (14,3 mm)	900-411-0562	900-411-0562	900-411-0562	900-411-0562	900-411-0562	900-411-0562	900-411-0562	900-411-0562	900-411-0562	900-411-0562	1
14	Roulement à billes	900-311-0787	900-311-0787	900-311-0787	900-311-0787	900-311-0787	900-311-0787	900-311-0787	900-311-0787	900-311-0787	900-311-0787	1
15	Pignon bas-régime	144-560-0120	144-561-0120	144-562-0120	144-582-0120	144-583-0120	144-560-0120	144-561-0120	144-562-0120	144-484-0120	144-583-0120	1
16	Pignon haut-régime	146-563-0130	146-564-0130	146-565-0130	146-582-0110	146-583-0110	146-563-0130	146-564-0130	146-565-0130	146-566-0130	146-583-0110	1

