



C7189U Remote Indoor Sensor

INSTALLATION INSTRUCTIONS

APPLICATION

This indoor sensor is designed to sense temperature at a remote location and send this information to the compatible Honeywell Home thermostat. This sensor can be used as a stand alone sensor or as part of an averaging network. The thermostat's installer setup should be modified to tell the thermostat that remote indoor temperature sensor(s) have been used. If multiple wired indoor sensors are used, those sensors are averaged and must be wired as shown in Fig. 6.



Fig. 1. C7189U Remote Indoor Sensor



CAUTION

Electrical Interference (Noise) Hazard.
Can cause erratic system operation.

Keep wiring at least one foot away from large inductive loads such as motors, line starters, lighting ballasts and large power distribution panels.

Use shielded cable to reduce interference when rerouting is not possible.

SPECIFICATIONS

Operating Ambient Temperature Range:
45 to 88 °F (7.2 to 32 °C).

Display Range:
0 to 99 °F (-18 to 37 °C).

Sensor Accuracy:
+/-1.5 °F at 70 °F (+/-0.84 °C at 21 °C)

Operating Relative Humidity:
5 to 95% non-condensing.

Finish:
White.

Resistance Characteristics:
Negative temperature coefficient (NTC). Resistance decreases as the temperature increases.

Dimensions in inches (mm):
1 1/2 (38) wide x 2 1/4 (57) high x 3/4 (19) deep.

Distance:
Maximum distance between thermostat and sensor is 200 feet.

Must be installed by a trained, experienced technician

- Read these instructions carefully. Failure to follow these instructions can damage the product or cause a hazardous condition.
- Check the specification in this booklet to verify that this product is suitable for the application.
- Always test for proper operation after installation.



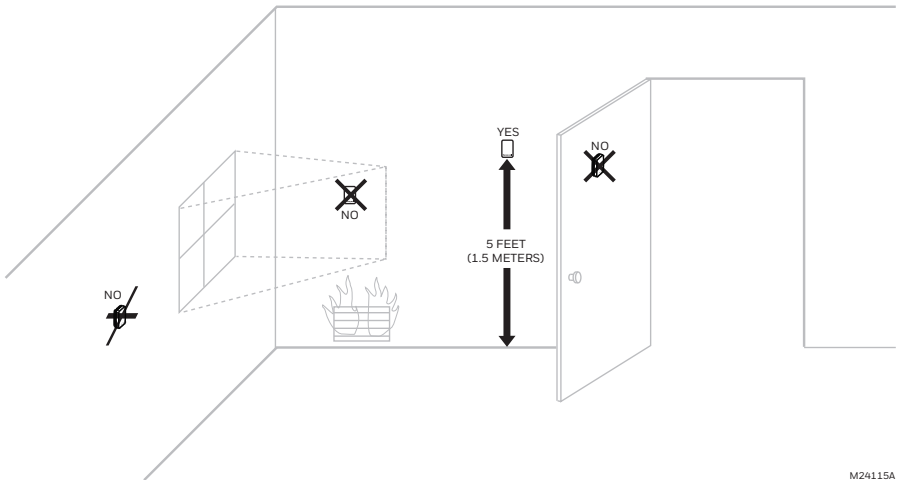
INSTALLATION

Installation Tips

Install the sensor about 5 feet (1.5m) above the floor in an area with good air circulation at average temperature. Maximum distance between remote sensor and the thermostat is 200 feet. See Fig. 2.

CAUTION Electrical Hazard

Can cause electrical shock or equipment damage. Disconnect power before beginning installation.



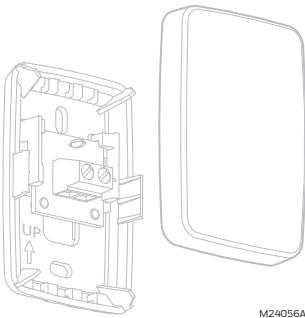
M24115A

Fig. 2. Typical location for C7189U Sensor.

Remote Sensor Wallplate Installation

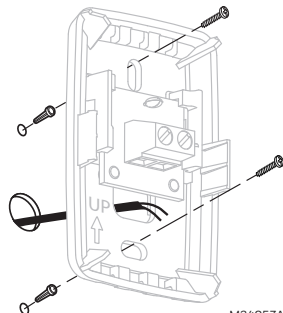
Remove the cover from the remote sensor as shown in Fig. 3.

1. Pull wires through wire hole.
2. Position wallplate on wall, level and mark screw hole positions with pencil.
3. Drill holes at marked positions, then tap in supplied wall anchors.
4. Place wallplate over anchors, insert and tighten mounting screws. See Fig. 4.



M24056A

Fig. 3. Remove the cover.



M24057A

Fig. 4. Mount wallplate to wall.

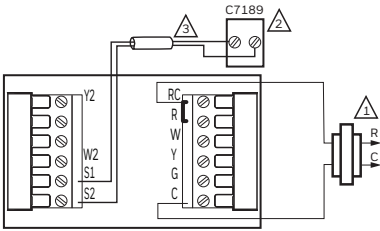
WIRING

The sensor can be used to provide one remote sensor (see Fig. 5) or as a temperature averaging network with multiple sensors connected (see Fig. 6).

CAUTION ELECTRICAL HAZARD.

Can cause electrical shock or equipment damage. Disconnect power before wiring.

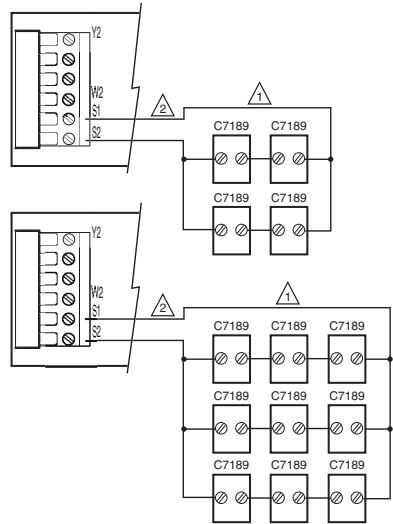
1. Run the wire cable from the thermostat to the remote sensor location.
2. If the thermostat or EIM uses screw terminals, insert wires into terminal block (polarity does not matter), then retighten screws. If thermostat has push terminals, push the ends of the sensor wires into the sensor terminals on the thermostat subbase.
3. Push excess wire back into the wall opening.
4. Plug the wall opening with non-flammable insulation to prevent drafts from affecting the sensor operation and replace the cover on the remote sensor.
5. Connect the two wires to the thermostat's remote sensor terminals (polarity does not matter) and replace the thermostat back onto the wallplate. See Fig. 5.



- ⚠ POWER SUPPLY. PROVIDE DISCONNECT MEANS AND OVERLOAD PROTECTION AS REQUIRED.
- 2 IF MORE THAN ONE C7189 REMOTE SENSOR IS REQUIRED, REFER TO FIGURE 6.
- ⚠ WIRES MUST HAVE A CABLE SEPARATE FROM THE THERMOSTAT CABLE.

M19972B

Fig. 5. Wiring a single C7189U Sensor.



- ⚠ SENSORS MUST BE ARRANGED IN THIS CONFIGURATION TO OPERATE CORRECTLY.
- ⚠ WIRES MUST HAVE A CABLE SEPARATE FROM THE THERMOSTAT CABLE.

M19973

Fig. 6. Wiring Multiple C7189U Sensors.

OPERATION

Once a remote indoor temperature sensor is connected to the thermostat, the thermostat's sensor is no longer used. The thermostat's installer setup should be modified to tell the thermostat that remote indoor temperature sensor(s) have been used. The Inside temperature reading on the thermostat's display will be the remote sensor(s) temperature location(s). See Fig. 7.

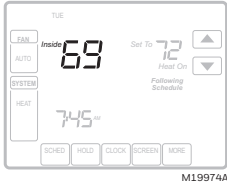


Fig. 7. Inside Temperature Reading on TH8000 Series Thermostat.

CHECKOUT

For best results, allow the sensor to absorb the air moving through the room for a minimum of twenty minutes before taking a resistance measurement.

1. Use an accurate thermometer (+/-1°F[0.5°C]) measure the temperature at the sensor location.
2. Remove one wire from one of the sensor's wiring terminals. Use an ohmmeter to measure the resistance across the sensor. Verify the sensor accuracy with the temperature/resistance in Table 1.

CALIBRATION

The sensor is calibrated at the factory and cannot be recalibrated in the field.

Table 1. Sensor Resistance at Room Temperature.

Room Temperature		Ohms of Resistance
°F	°C	
40	4.4	22537
42	5.6	21516
44	6.7	20546
46	7.8	19626
48	8.9	18754
50	10.0	17926
52	11.1	17136
54	12.2	16387
56	13.3	15675
58	14.4	14999
60	15.6	14356
62	16.7	13743
64	17.8	13161
66	18.9	12607
68	20.0	12081
70	21.1	11578
72	22.2	11100
74	23.3	10644
76	24.4	10210
78	25.6	9795
80	26.7	9398
82	27.8	9020
84	28.9	8659
86	30.0	8315
88	31.1	7986
90	32.2	7672
92	33.3	7372
94	34.4	7086
96	35.6	6813
98	36.7	6551
100	37.8	6301



Resideo Inc., 1985 Douglas Drive North,
Golden Valley, MN 55422

www.resideo.com 69-1710EFS-04 M.S. Rev. 03-19 | Printed in United States

This product is manufactured by Resideo Technologies, Inc., Golden Valley, MN, 1-800-633-3991

©2019 Resideo Technologies, Inc. The Honeywell Home trademark is used under license from Honeywell International Inc. All rights reserved.



Capteur de température ambiante à distance C7189U

NOTICE D'INSTALLATION

APPLICATION

Ce détecteur intérieur est conçu pour détecter la température à un endroit distant et pour envoyer cette information au thermostat Honeywell Home compatible. Il peut fonctionner de façon autonome ou faire partie d'un réseau de calcul de la température ambiante moyenne. La configuration du thermostat devrait être modifiée pour indiquer au thermostat qu'un ou plusieurs capteurs de température à distance sont utilisés. Si plusieurs détecteurs intérieurs câblés sont utilisés, une moyenne est établie en fonction de ceux-ci. Ils doivent être câblés comme illustré à la Fig. 6.



Fig. 1. Capteur de température ambiante à distance C7189U

MISE EN GARDE

Risque d'interférences électriques. Peut provoquer le fonctionnement erratique du système.

Tenir le fil à au moins 30 cm de distance de charges inductives importantes tels que des moteurs, des démarreurs, des ballasts d'éclairage et de grands tableaux de distribution.

Utiliser du fil blindé pour réduire l'interférence lorsqu'il est impossible d'acheminer le fil autrement.

CARACTÉRISTIQUES TECHNIQUES

Gamme de température ambiante de service :
7,2 à 32 °C (45 à 88 °F).

Gamme d'affichage :
-18 à 37 °C (0 à 99 °F).

Précision du capteur :
+/-0,84 °C à 21 °C (+/-1,5 °F à 70 °F).

Humidité relative de service :
5 à 95 % sans condensation.

Fini :
Blanc

Caractéristiques de la résistance :
Coefficient de température négatif (CTN). La résistance diminue à mesure que la température augmente.

Encombrement en mm (po) :
38 cm (1 1/2 po) de largeur x 57 cm (2 1/4 po) de hauteur x 19 cm (3/4 po) de profondeur.

Distance :
La distance maximale entre le thermostat et le capteur est de 60 mètres (200 pieds).

L'installation doit être faite par un technicien d'expérience ayant reçu la formation pertinente.

- Lire attentivement les instructions. Le fait de ne pas les suivre risque d'endommager le produit ou de constituer un danger.
- Vérifier les caractéristiques décrites dans la notice pour s'assurer que le produit convient bien à l'usage prévu.
- Il faut toujours vérifier le fonctionnement une fois l'installation terminée.

INSTALLATION

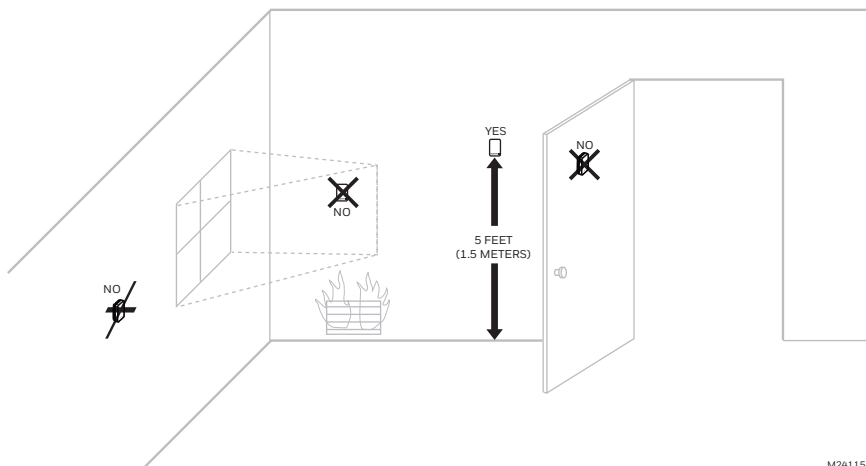
Conseils d'installation

Installer le thermostat à environ 1,5 mètre (5 pieds) du sol dans un endroit où l'air circule bien et où la température est moyenne. La distance maximale entre le thermostat et le capteur est de 60 mètres (200 pieds). Voir la Fig. 2.

MISE EN GARDE

Risque de choc électrique.

Peut provoquer des chocs électriques ou endommager le matériel. Couper l'alimentation électrique avant d'effectuer le raccordement.



M24115A

Fig. 2. Emplacement type d'un capteur C7189U.

Installation de la plaque murale du capteur à distance

1. Retirer le couvercle du capteur à distance, comme l'illustre la Fig. 3.
2. Faire passer les fils par l'ouverture réservée aux fils.
3. Placer la plaque murale sur le mur, mettre de niveau et marquer au crayon l'emplacement des trous de vis.
4. À l'aide d'une perceuse, percer les trous aux endroits marqués, puis insérer les chevilles d'ancrage fournies.
5. Apposer la plaque murale sur les chevilles, insérer puis resserrer les vis de fixation. Voir la Fig. 4.

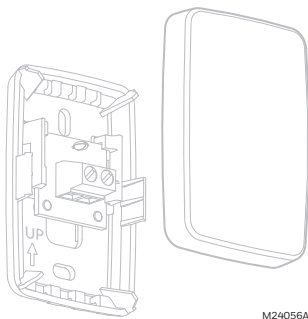


Fig. 3. Retirer le couvercle.

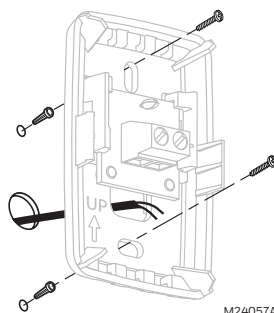


Fig. 4. Installation de la nouvelle plaque murale au mur.

CÂBLAGE

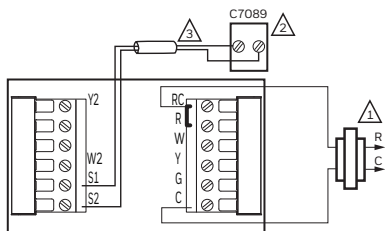
Le capteur peut servir à procurer un relevé de la température à distance (voir la Fig. 5) ou une moyenne de la température ambiante s'il est utilisé en réseau avec d'autres capteurs, comme l'illustre la Fig. 6.

⚠ MISE EN GARDE

RISQUE DE CHOC ÉLECTRIQUE.

Peut provoquer des chocs électriques ou endommager le matériel. Couper l'alimentation électrique avant d'effectuer le raccordement.

1. Faire passer le fil du thermostat jusqu'au capteur à distance.
2. Si le thermostat ou le module d'interface de l'équipement utilise des bornes à vis, desserrer les bornes à vis, insérer les fils dans le bornier (insensible à la polarité), puis resserrer les vis. Si le thermostat est doté de bornes enfichables, appuyer sur les extrémités des fils du détecteur dans les bornes de détecteur de la sous-base du thermostat.
3. Repousser le fil en excès dans l'ouverture du mur.
4. Boucher l'ouverture du mur au moyen d'un isolant ininflammable pour éviter que des courants d'air ne nuisent au fonctionnement du capteur, et remettre le couvercle sur le capteur à distance.
5. Raccorder les deux fils aux bornes du thermostat réservées au capteur à distance (la polarité n'a pas d'importance) et remettre le thermostat sur la plaque murale. Voir la Fig. 5.



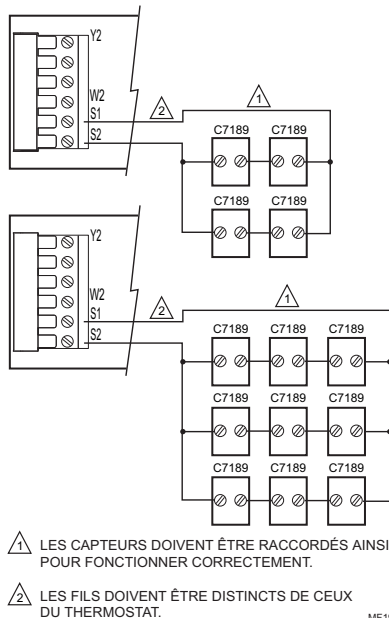
⚠ ALIMENTATION. FOURNIIR AU BESOIN UN DISPOSITIF DE COUPURE ET UNE PROTECTION CONTRE LES SURCHARGES.

⚠ SI PLUS D'UN CAPTEUR C7189U SONT UTILISÉS, CONSULTER LA FIG. 6.

⚠ LES FILS DOIVENT ÊTRE DISTINCTS DE CEUX DU THERMOSTAT.

MF19972A

Fig. 5. Raccordement d'un seul capteur C7189U.



⚠ LES CAPTEURS DOIVENT ÊTRE RACCORDÉS AINSI POUR FONCTIONNER CORRECTEMENT.

⚠ LES FILS DOIVENT ÊTRE DISTINCTS DE CEUX DU THERMOSTAT.

MF19973A

Fig. 6. Raccordement de plusieurs capteurs C7189U.

FONCTIONNEMENT

Lorsqu'un capteur à distance est raccordé au thermostat, le capteur intégré au thermostat n'est plus en service. La configuration du thermostat devrait être modifiée pour indiquer au thermostat qu'un ou plusieurs capteurs de température distance sont utilisés. La température affichée au thermostat sera celle qui est relevée par le ou les capteurs à distance. Voir la Fig. 7.



Fig. 7. Relevé de la température intérieure à l'écran d'un thermostat TH8000.

ÉTALONNAGE

Pour de meilleurs résultats, permettre au capteur de température ambiante d'absorber l'air qui circule dans la pièce pendant au moins 20 minutes avant de mesurer la résistance.

1. Utiliser un thermomètre précis (0,5 °C [+/-1 °F]) pour mesurer la température à l'emplacement du capteur.
2. Retirer un fil des fils des bornes de raccordement du capteur. Mesurer la résistance du capteur à l'aide d'un ohmmètre. Vérifier ensuite la précision du capteur en comparant avec la résistance/température du tableau 1.

ÉTALONNAGE

Le capteur est étalonné en usine et ne peut être ré-étalonné en clientèle

Tableau 1. Résistance du capteur à la température ambiante.

Température ambiante		Ohms de résistance
°C	°F	
4.4	40	22537
5.6	42	21516
6.7	44	20546
7.8	46	19626
8.9	48	18754
10.0	50	17926
11.1	52	17136
12.2	54	16387
13.3	56	15675
14.4	58	14999
15.6	60	14356
16.7	62	13743
17.8	64	13161
18.9	66	12607
20.0	68	12081
21.1	70	11578
22.2	72	11100
23.3	74	10644
24.4	76	10210
25.6	78	9795
26.7	80	9398
27.8	82	9020
28.9	84	8659
30.0	86	8315
31.1	88	7986
32.2	90	7672
33.3	92	7372
34.4	94	7086
35.6	96	6813
36.7	98	6551
37.8	100	6301



resideo

Resideo Inc., 1985 Douglas Drive North,
Golden Valley, MN 55422

www.resideo.com 69-1710EFS-04 M.S. Rev. 03-19 | Imprimé aux États-Unis

Ce produit est fabriqué par Resideo Technologies, Inc., Golden Valley, MN, 1-800-633-3991

©2019 Resideo Technologies, Inc. La marque de commerce Honeywell Home est utilisée sous licence avec l'autorisation d'Honeywell International Inc. Tous droits réservés.



Sensor remoto para interiores C7189U

INSTRUCCIONES DE INSTALACIÓN

APLICACIÓN

Este sensor interior está diseñado para detectar la temperatura en una ubicación remota y enviar esta información al termostato compatible de Honeywell Home. Puede utilizarse como un sensor independiente o como parte de una red de promedio de temperatura. Es necesario modificar la configuración de instalación del termostato para indicarle a éste que se ha utilizado un sensor remoto de temperatura para interiores. Si se utilizan varios sensores interiores cableados, estos se promedian y se deben cablear como se muestra en la Fig. 6



Fig. 1. Sensor remoto para interiores C7189U

ESPECIFICACIONES

Rango de temperatura ambiente de funcionamiento:

De 45 a 88 °F (de 7,2 a 32 °C)

Rango de visualización:

De 0 a 88 °F (de -18 a 32 °C)

Precisión del sensor:

+/-1,5 °F a 70 °F (+/- 0,84 °C a 21 °C)

Humedad relativa de funcionamiento:

Del 5 al 95% sin condensación.

Acabado:

Blanco.

Características de la resistencia:

Coefficiente de temperatura negativo (NTC). La resistencia disminuye a medida que aumenta la temperatura.

Dimensiones en pulgadas (mm):

1 1/2 (38) de largo x 2 1/4 (57) de alto x 3/4 (19) de ancho.

Distancia:

La distancia máxima que puede haber entre el termostato y el sensor es de 200 pies.

Este producto debe ser instalado por un técnico experto debidamente entrenado.

- Lea cuidadosamente estas instrucciones. Si no sigue estas instrucciones, pueden producirse daños en el producto o puede crearse una situación de riesgo.
- Vea las especificaciones de este folleto para verificar que este producto sea adecuado para la aplicación.
- Después de la instalación, verifique que el producto funcione correctamente.



PRECAUCIÓN

Riesgo de interferencia eléctrica (ruido). Puede provocar una operación errática del sistema.

Mantenga el cableado por lo menos a un pie de distancia (35 cm) de grandes cargas inductivas como motores, arrancadores de línea, balastas de iluminación y grandes paneles de distribución de potencia. Utilice cable blindado para reducir la interferencia cuando no se pueda reencaminar el cableado.

INSTALACION

Consejos para la instalación

Instale el sensor aproximadamente 5 pies (1,5 m) sobre el nivel del piso en un área que tenga buena circulación de aire a temperatura promedio. La distancia máxima que puede haber entre el sensor remoto y el termostato es de 200 pies. Vea la Fig. 2.

PRECAUCIÓN

Riesgo de descarga eléctrica

Puede provocar descargas eléctricas o daños en el equipo. Antes de comenzar la instalación, desconecte la energía eléctrica.

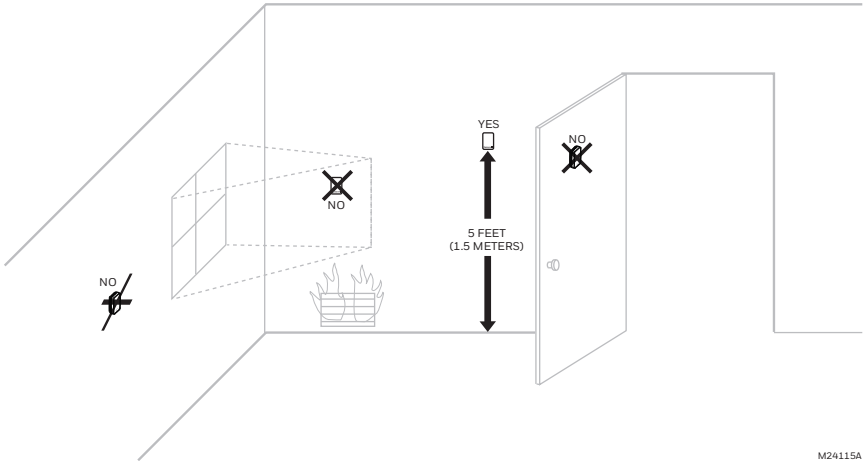


Fig. 2. Ubicación típica para el sensor C7189U.

Instalación de la placa para pared del sensor remoto

Quite la cubierta del sensor remoto como se muestra en la Fig. 3.

1. Pase los cables a través el agujero para cables.
2. Coloque a nivel la placa para pared en la pared y marque con un lápiz las posiciones para los tornillos.
3. Haga los agujeros en las posiciones marcadas y después introduzca con pequeños golpes las anclas de expansión que se proporcionan.
4. Coloque la placa para pared sobre las anclas de expansión y después inserte y ajuste los tornillos de montaje. Vea la Fig. 4.

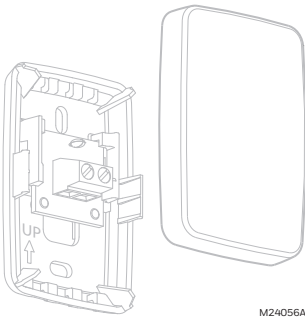


Fig. 3. Quite la cubierta.

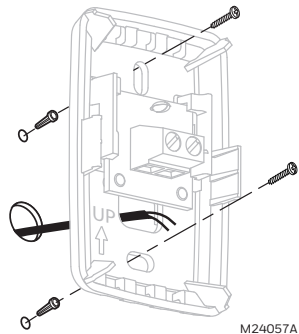


Fig. 4. Monte la placa pared.

CABLEADO

El sensor remoto puede utilizarse de manera independiente (vea la Fig. 5) o en una red de promedio de temperatura con múltiples sensores conectados (vea la Fig. 6).

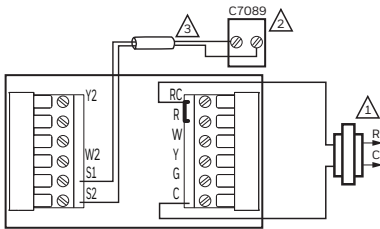


PRECAUCIÓN

RIESGO DE DESCARGA ELÉCTRICA.

Puede provocar descargas eléctricas o daños en el equipo. Antes de realizar el cableado, desconecte la energía eléctrica.

1. Extienda el cable desde el termostato hasta el lugar donde está ubicado el sensor.
2. Si el termostato o el módulo de interfaz del equipo (Equipment Interface Module, EIM) utiliza terminales de tornillo, aflójelos, inserte los cables en el bloque de terminales (la polaridad no es importante) y, luego, vuelva a ajustar los tornillos. Si el termostato tiene terminales a presión, presione los extremos de los cables del sensor hacia los terminales del sensor en la subbase del termostato.
3. Introduzca el excedente de cable en la abertura de la pared.
4. Rellene la abertura de la pared con aislante no inflamable para evitar que las corrientes de aire afecten el funcionamiento del sensor y vuelva a colocar la tapa en el sensor remoto.
5. Conecte los dos cables en los terminales del sensor remoto (no importa la polaridad) y vuelva a colocar el termostato en la placa para pared. Vea la Fig. 5.

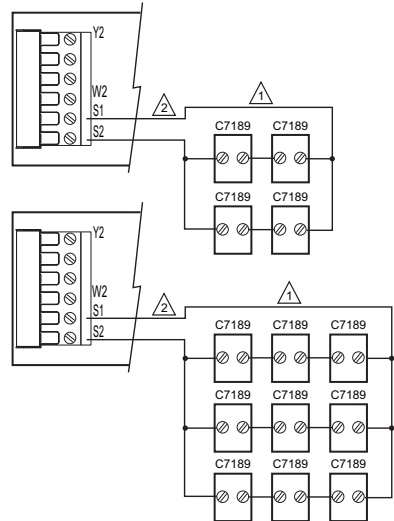


FUENTE DE ALIMENTACIÓN. PROPORCIONE MEDIOS DE DESCONEXIÓN Y PROTECCIÓN CONTRA SOBRECARGAS SEGÚN SE REQUIERA.

SI SE REQUIERE MÁS DE UN SENSOR REMOTO C7189, CONSULTE LA FIGURA 6.

LOS ALAMBRES DEBEN TENER UN CABLE POR SEPARADO DEL CABLE DEL TERMOSTATO. MS19972A

Fig. 5. Cableado para un sensor C7189U independiente.



LOS SENSORES DEBEN ACOMODARSE EN ESTA CONFIGURACIÓN PARA QUE OPEREN CORRECTAMENTE.

LOS ALAMBRES DEBEN TENER UN CABLE POR SEPARADO DEL CABLE DEL TERMOSTATO. MS19973

Fig. 6. Cableado para sensores C7189U múltiples.

FUNCIONAMIENTO

Una vez que se conecta el sensor de temperatura para interiores al termostato, el sensor del termostato no se utiliza más. Es necesario modificar la configuración de instalación del termostato para indicarle a éste que se ha utilizado un sensor remoto de temperatura para interiores. La lectura de la temperatura interior de la pantalla será la lectura de la temperatura del lugar o los lugares donde esté/n ubicado/s el/los sensor/es. Vea la Fig. 7.

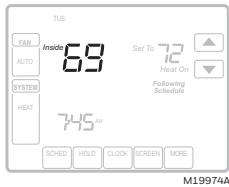


Fig. 7. Lectura de la temperatura interior del termostato Serie TH8000.

VERIFICACION

Para obtener mejores resultados, deje que el sensor absorba el aire de la habitación durante, por lo menos, veinte minutos antes de realizar una medición de la resistencia.

1. Use un termómetro de precisión (+/-1 °F [0,5 °C]) para medir la temperatura en el lugar donde está ubicado el sensor.
2. Extraiga un cable de uno de los terminales del cableado del sensor. Use un ohmímetro para medir la resistencia del sensor. Verifique la precisión del sensor con los valores de temperatura/resistencia de la Tabla 1.

CALIBRACION

El sensor viene calibrado desde la fábrica y no se puede volver a calibrar en el lugar de la instalación.

Tabla 1. Resistencia del sensor a temperatura ambiente.

Temperatura ambiente		Ohmios de resistencia
°F	°C	
40	4.4	22537
42	5.6	21516
44	6.7	20546
46	7.8	19626
48	8.9	18754
50	10.0	17926
52	11.1	17136
54	12.2	16387
56	13.3	15675
58	14.4	14999
60	15.6	14356
62	16.7	13743
64	17.8	13161
66	18.9	12607
68	20.0	12081
70	21.1	11578
72	22.2	11100
74	23.3	10644
76	24.4	10210
78	25.6	9795
80	26.7	9398
82	27.8	9020
84	28.9	8659
86	30.0	8315
88	31.1	7986
90	32.2	7672
92	33.3	7372
94	34.4	7086
96	35.6	6813
98	36.7	6551
100	37.8	6301



resideo

Resideo Inc., 1985 Douglas Drive North,
Golden Valley, MN 55422

www.resideo.com 69-1710EFS-04 M.S. Rev. 03-19 | Impreso en EE. UU.

Este producto es fabricado por Resideo Technologies, Inc., Golden Valley, MN, 1-800-633-3991

©2019 Resideo Technologies, Inc. La marca comercial Honeywell Home se utiliza en virtud de la licencia emitida por Honeywell International Inc. Todos los derechos reservados.