

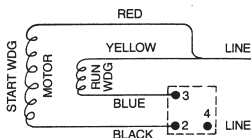
Please read and save this Replacement Parts Manual. Read this manual and the General Operating Instructions carefully before attempting to assemble, install, operate or maintain the product described. Protect yourself and others by observing all safety information. The Safety Instructions are contained in the General Operating Instructions. Failure to comply with the safety instructions accompanying this product could result in personal injury and/or property damage! Retain instructions for future reference.

Dayton® Parallel Shaft High Torque AC Gearmotors

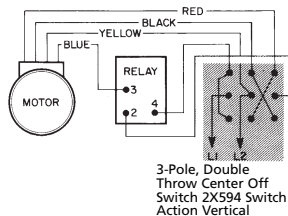
Refer to Form 8S707 for General Operating and Safety Instructions and applicable Warranty.

⚠ WARNING

Make certain power supply is disconnected before attempting to service or remove any components! If the power disconnect point is out-of-sight, lock it in the open position and tag to prevent unexpected application of power.



NOTE: To reverse rotation interchange red and black leads.
Wiring Diagram



Reversing Switch Diagram

Disassembly

NOTE: Refer to the Replacement Parts Illustrations.

1. Remove the five (5) Torx® flathead screws from the output side of the unit. Suitable Torx® key wrenches may be ordered, Stock No. 2A276.
2. Place the unit shaft down and pry off the motor and cover assembly. This will destroy gasket. Watch so that thrust balls are not dropped and lost.

⚠ CAUTION

Do not damage seal bead on cover.

3. With housing disassembled, gears can now be removed.
4. Motor can be dismounted by removing four (4) No. 8 screws which pass

through the cover and into the motor face. These are special #8-32 x 5/8" long screws with plastic seals under the head, to prevent leakage around the screw heads. New, exact duplicate replacements should be used.

5. Oil seals can be removed by prying out with a screwdriver. Clean the cavity and press new seal squarely in place, lip edge inward towards gear cavity, until seal bottoms.

Reassembly

1. Care must be taken that the 1/4" diameter thrust balls remain in place during assembly. This can readily be accomplished with a small dab of grease.

2. Clean gear box completely and replace with new lubricant. After all gears are in place, refill the gearbox with Hodson 4111 or Gulf Harmony #121 heavy gear oil. About four ounces (by weight) will be required. Do not mix lubricants.
3. Install a new gasket and place the motor cover assembly on back end of housing. Hold firmly together and replace the five (5) Torx® head screws in face of gear box.
4. Start and stop the motor. The gearing should turn freely without binding and coast slightly as the motor comes to a stop.

ENGLISH

ESPAÑOL

FRANÇAIS

For Replacement Parts, call 1-800-323-0620

24 hours a day - 365 days a year

Please provide the following information:

- Model number
- Serial number (if any)
- Part description and number as shown in parts list

Address parts correspondence to:
Grainger Parts
P.O. Box 3074
1657 Sherman Road
Northbrook, IL 60065-3074 U.S.A.

E
N
G
L
I
S
H

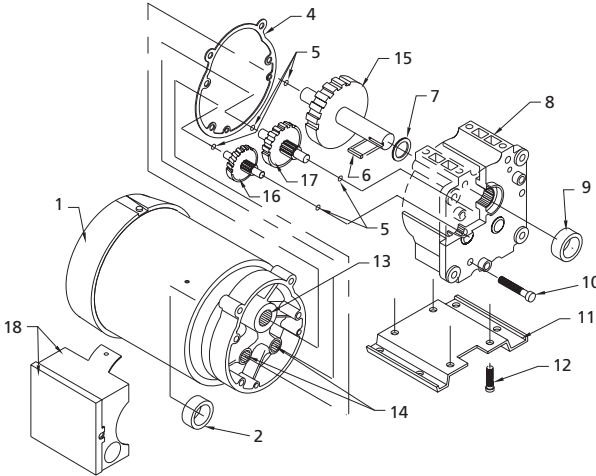


Figure 1 - Replacement Parts Illustration for Triple Reduction Models 6K325D, 6K328B & 6K329B

Replacement Parts Common to all Triple Reduction Models

Ref. No.	Description	Part Number	Qty.
1	Input motor	see table at right	1
2 ‡	Input oil seal	902-081-4411	1
4	Gasket	127-200-0080	1
5 ‡	Thrust Balls	908-110-2550	5
6	Output key	130-200-9000	1
7	Hardened washer	109-485-0120	1
8	Gear housing assembly	101-200-0130B	1
9 †	Output oil seal	902-101-8411	1
10	Screw M5x5.7mm long torx head "taptite"	870-295-5573	5
11	Base plate	125-287-0200B	1
12	1/2" Screw	816-104-5081	4
13 ††	0.625" Needle bearing	900-410-1062	2
14 ††	0.312" Needle bearing	900-410-1031	4
15	Low speed sub. assy.	see table at right	1
16	High speed sub. assy.	see table at right	1
17	Interm. speed sub. assy.	see table at right	1
18	Conduit Box and Cover	198-042-1000B 198-042-2002B	1

(†) Included with Gear Housing Assy. (Ref. No. 8).

(‡) Included with Motor (Ref. No. 1).

Specific Replacement Parts for Each Triple Reduction Model

Model	Ref. No. 1 Input Motor	Ref. No. 15 Low Speed Sub. Assy.	Ref. No. 16 High Speed Sub. Assy.	Ref. No. 17 Inter. Speed Sub. Assy.
6K325D	151-800-0000	144-527-0110	146-527-0130	145-527-0120
6K328B	151-800-3001	144-523-0110	146-523-0130	145-523-0120
6K329B	151-800-3001	144-524-0110	146-523-0130	145-257-0120

Relay for Input Motor

Model	Relay No.
151-800-0000	211-100-1009
151-800-3001	211-100-1002

For Replacement Parts, call 1-800-323-0620

24 hours a day - 365 days a year

Please provide the following information:

- Model number
- Serial number (if any)
- Part description and number as shown in parts list

Address parts correspondence to:

Grainger Parts
P.O. Box 3074
1657 Shermer Road
Northbrook, IL 60065-3074 U.S.A.

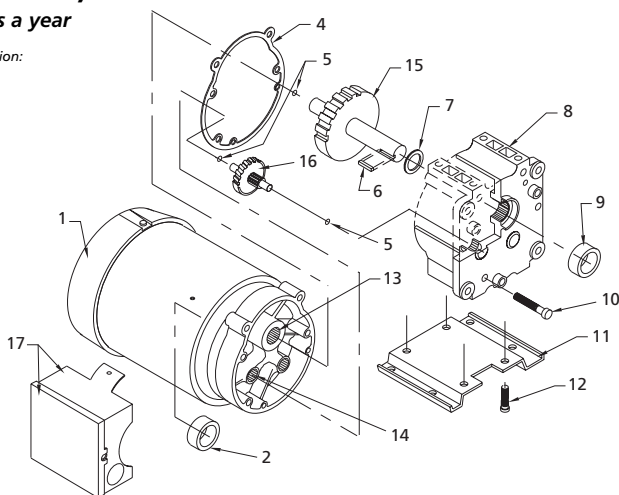


Figure 2 - Replacement Parts Illustration for Double Reduction Models 6K331B, 6K332B & 6K334B

Replacement Parts List for Models 6K331B, 6K332B and 6K334B

Ref. No	Description	Part No.	Qty.
1	Input motor	see table at right	1
2 †	Input oil seal	902-081-4411	1
4	Gasket	127-200-0080	1
5 †	Thrust balls	908-110-2550	3
6	Output key	130-200-9000	1
7	Hardened washer	109-485-0120	1
8	Gear housing assembly	101-200-0120B	1
9 †	Oil seal	902-101-8411	1
10	Screw M5x57.5mm long torx head "taptite"	870-295-5573	5
11	Base plate	125-287-0200B	1
12	1/2" screw	816-104-5081	4
13 † †	0.625" Needle bearing	900-410-1062	2
14 † †	0.312" Needle bearing	900-410-1031	2
15	Low Speed Sub. assembly	see table at right	1
16	High Speed Sub. assembly	see table at right	1
17	Conduit Box and Cover	198-042-1000B 198-042-2002B	1 1

(†) Included with Gear Housing Assembly (Ref. No. 9).

(‡) Included with Motor (Ref. No. 1).

Specific Replacement Parts for each Double Reduction Model

Model	Ref No. 1 Input Motor	Ref No. 15 Low Speed Sub. Assy.	Ref. No. 16 High Speed Sub. Assy.
6K331B	151-800-3001	144-525-0110	146-527-0130
6K332B	151-800-3001	144-523-0110	146-523-0130
6K334B	151-800-3001	144-524-0110	146-523-0130

Relay for Input Motor

Model	Relay No.
151-800-3001	211-100-1002

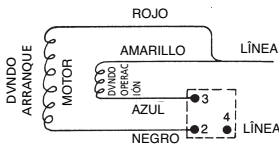
Sírvase leer y guardar esta lista de repuestos. Lea con cuidado este manual e Instrucciones Generales antes de tratar de armar, instalar, manejar o darle servicio al producto descrito en este manual. Protéjase Ud. y a los demás observando todas las reglas de seguridad. Las reglas de seguridad están enumeradas en las Instrucciones Generales de Funcionamiento. El no seguir las instrucciones podría resultar en heridas y/o daños a su propiedad. Guarde este manual como referencia.

Grupos motorreductores de CA, de gran par y con ejes en paralelo Dayton®

Consulte el formulario 85707 en el cual se proporcionan las Instrucciones generales de operación y seguridad y la Garantía correspondiente.

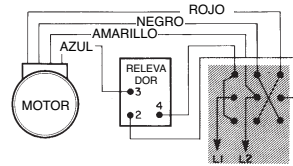
▲ ADVERTENCIA

¡Asegúrese de que el suministro eléctrico está desconectado antes de dar servicio o reparar cualquiera de los componentes! Si el lugar de desconexión del suministro eléctrico no está al alcance de la vista, bloquéelo en la posición de abierto y márkelo con una etiqueta para impedir la aplicación inesperada de electricidad.



NOTA: Para invertir la rotación intercambie las terminales roja y blanca.

Diagrama de cableado



Interruptor 2X594, de acción vertical, de 3 polos, doble tiro, desconectado al centro.

Diagrama del interruptor invertido

Desmontaje

NOTA: Consulte las ilustraciones de piezas de repuesto.

1. Retire los cinco (5) tornillos de cabeza plana Torx® del lado de salida de la unidad. Las llaves de tuercas apropiadas para Torx® pueden adquirirse por medio, No. de pieza 2A276.
2. Coloque el eje de la unidad boca abajo y retire el conjunto del motor y la cubierta haciendo palanca. El empaque se destruirá. Tenga cuidado para que no se caigan y se pierdan las bolas de empuje.

▲ PRECAUCIÓN

No dañe el reborde obturador de la cubierta.

3. Cuando el bastidor esté desarmado, puede retirar los engranajes.

4. Para desmontar el motor, retire los cuatro (4) tornillos del No. 8 que pasan por la cubierta hasta la cara del motor. Estos son tornillos especiales #8-32 x 5/8 de pulgadas de longitud y con obturadores de plástico debajo de la cabeza para impedir fugas por la cabeza del tornillo. Es necesario utilizar tornillos de repuesto nuevos idénticos.
5. Los obturadores de aceite se pueden retirar apalancando con un destornillador. Limpie la cavidad e instale el obturador nuevo en su lugar; empuje el reborde hacia la cavidad de engranajes, hasta que el obturador llegue al fondo.

Montaje

1. Cerciórese de que las bolas de empuje de 1/4 de pulgada de diámetro permanezcan en su lugar durante el montaje. Esto puede lograrse fácilmente utilizando un poco de grasa.

2. Limpie por completo la caja de engranajes e instálela con lubricante nuevo. Cuando todos los engranajes estén en su lugar, llene la caja de engranajes con aceite viscoso para engranajes marca Hodgson 4111 o Gulf Harmony #121. Necesitará aproximadamente 4 onzas (115 g). No mezcle diferentes marcas de lubricantes.
3. Instale un empaque nuevo y coloque el conjunto de la cubierta y el motor en la parte posterior del bastidor. Sujételos firmemente y coloque los cinco (5) tornillos Torx® de cabeza plana en la cara de la caja de engranajes.
4. Arranque y pare el motor. Los engranajes deben girar libremente sin pegarse y deben continuar un movimiento lento por inercia mientras el motor se detiene.

Para Ordenar Repuestos en México Llame al Teléfono 95-800-527-2331 en EE.UU. Llame al Teléfono 1-800-323-0620 Las 24 horas - 365 días del año

Sírvase suministrar la siguiente información:

- Número del modelo
- Número de serie (de haberlo)
- Descripción y números del repuesto según la lista

Puede escribirnos a:

Grainger Parts
P.O. Box 3074
1657 Shermer Road
Northbrook, IL 60065-3074 U.S.A.

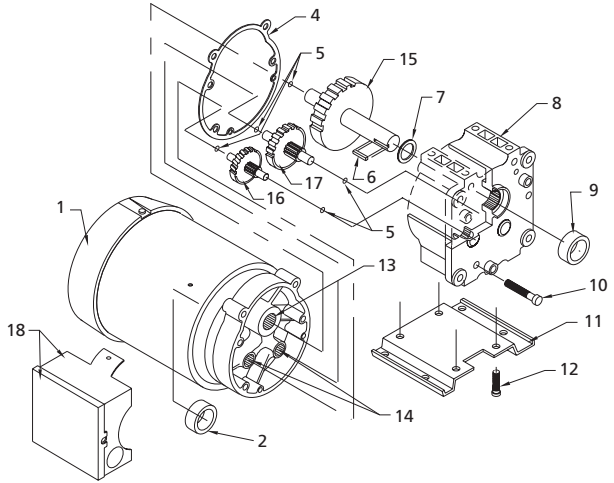


Figura 1 - Ilustración de Piezas de Repuesto de los Modelos de Reducción Triple 6K325D, 6K328B y 6K329B

Piezas de Repuesto Comunes para Todos los Modelos de Reducción Triple

No. de Ref.	Descripción	Número de pieza	Cantidad
1	Motor de entrada	Ver tabla a la derecha	1
2 ‡	Obturator de aceite de entrada	902-081-4411	1
4	Empaque	127-200-0100	1
5 ‡	Bolas de empuje	908-110-2550	5
6	Llave de salida	130-200-9000	1
7	Arandela endurecida	108-485-0120	1
8	Conjunto del bastidor de engranajes	101-200-0130	1
9 †	Obturator de aceite de salida	902-101-8411	1
10	Screw M5x57.5mm long torx head "taptite"	870-295-5573	5
11	Placa de montaje	125-287-0200	1
12	Tornillo 1/2"	816-104-5081	4
13 † ‡	Cojinete de agujas, 0,625"	900-410-1062	2
14 † ‡	Cojinete de agujas, 0,312"	900-410-1031	4
15	Subconjunto de baja velocidad	Ver tabla a la derecha	1
16	Subconjunto de alta velocidad	Ver tabla a la derecha	1
17	Subconjunto intermedio	Ver tabla a la derecha	1
18	Caja y tapa del conducto	198-042-1000 198-042-2005	1

(†) Se incluye con el conjunto de la caja de engranes (No. de Ref. 8).

(‡) Se incluye con el motor (No. de Ref. 1).

Piezas de Repuesto Específicas para Cada Modelo de Reducción Triple

Modelo	No. de Ref. 1 Motor de Entrada	No. de Ref. 15 Subconjunto de Baja Velocidad	No. de Ref. 16 Subconjunto de Alta Velocidad	No. de Ref. 17 Subconjunto Intermedio
6K325D	151-800-0000	144-527-0110	146-527-0130	145-527-0120
6K328B	151-800-3001	144-523-0110	146-523-0130	145-523-0120
6K329B	151-800-3001	144-524-0110	146-523-0130	145-257-0120

Relevador para el Motor de Entrada

Modelo	No. de Relevador
151-800-0000	211-100-1009
151-800-3001	211-100-1002

**Para Ordenar Repuestos en México Llame al Teléfono 95-800-527-2331
en EE.UU. Llame al Teléfono 1-800-323-0620**

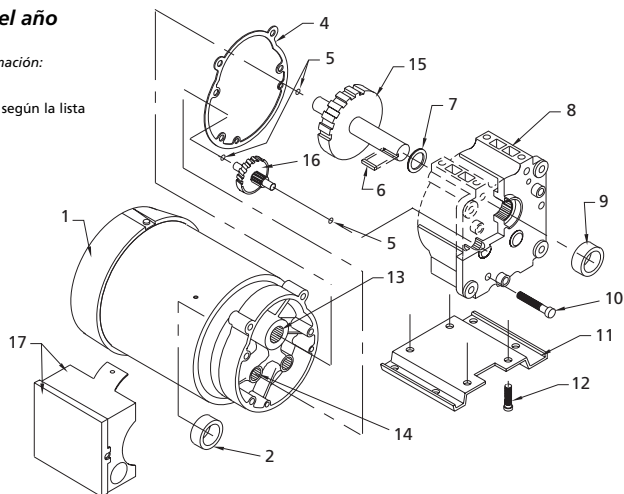
Las 24 horas - 365 días del año

Sírvase suministrar la siguiente información:

- Número del modelo
- Número de serie (de haberlo)
- Descripción y números del repuesto según la lista

Puede escribirnos a:

Grainger Parts
P.O. Box 3074
1657 Shermer Road
Northbrook, IL 60065-3074 U.S.A.



**Figura 2 - Ilustración de
Piezas de Repuesto de los
Modelos de Reducción Doble
6K331B, 6K332B y 6K334B**

**Lista de Piezas de Repuesto para los Modelos
6K331B, 6K332B y 6K334B**

No. de Ref.	Descripción	Número de pieza	Cantidad
1	Motor de entrada	Ver tabla a la derecha	1
2 ‡	Sello de aceite de entrada	902-081-4411	1
4	Empaque	127-200-0080	1
5 ‡	Bolas de empuje	908-110-2550	3
6	Llave de salida	130-200-9000	1
7	Arandela endurecida	109-485-0120	1
8	Conjunto del bastidor de engranajes	101-200-0120B	1
9 †	Sello de aceite	902-101-8411	1
10	Screw M5x57.5mm long torx head "taptite"	870-295-5573	5
11	Placa de montaje	125-287-0200B	1
12	Tornillo 1/2"	816-104-5081	4
13†	Cojinete de agujas, 0,625"	900-410-1062	2
14†	Cojinete de agujas, 0,312"	900-410-1031	2
15	Subconjunto de baja velocidad	Ver tabla a la derecha	1
16	Subconjunto de alta velocidad	Ver tabla a la derecha	1
17	Caja y tapa del conducto	198-042-1000B 198-042-2002B	1

(†) Se incluye con el conjunto de la caja de engranes (No. de Ref. 9).

(‡) Se incluye con el motor (No. de Ref. 1).

**Piezas de Repuesto Específicas para
Cada Modelo de Reducción Doble**

Modelo	No. de Ref. 1 Motor de Entrada	No. de Ref. 15 Subconjunto de Baja Velocidad	No. de Ref. 16 Subconjunto de Alta Velocidad
6K331B	151-800-3001	144-525-0110	146-527-0130
6K332B	151-800-3001	144-523-0110	146-523-0130
6K334B	151-800-3001	144-524-0110	146-523-0130

Relevador para el Motor de Entrada

Modelo	No. de Relevador
151-800-3001	211-100-1002

E
S
P
A
Ñ
O
L

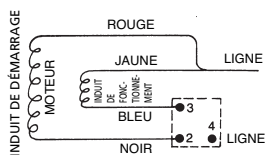
S'il vous plaît lire et conserver ce Manuel De Pièces De Rechange. Lire attentivement ce manuel et les Instructions D'Utilisation Générales avant d'essayer de monter, installer ou de procéder à l'entretien du produit décrit. Se protéger ainsi que les autres en observant toutes les instructions de sécurité. Rechercher les Instructions De Sécurité dans les Instructions D'Utilisation Générales. Manque de suivre les instructions de sécurité accompagnant ce produit peut résulter en blessure personnelle et/ou dégâts matériel. Conserver ces instructions comme référence.

Groupe moto-réducteur Dayton® à couple élevé et à arbres parallèles

Consulter, dans le formulaire 85707, les instructions générales d'utilisation et de sécurité, ainsi que la garantie applicable.

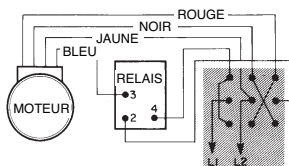
AVERTISSEMENT

Avant de réparer ou de déposer un composant quelconque, il faut vérifier que l'alimentation électrique est débranchée! Si le coupe-circuit est hors de vue, le verrouiller en position hors service et y attacher une pancarte pour empêcher toute remise sous tension accidentelle.



REMARQUE: Inverser le fil rouge et le fil noir pour changer la direction de rotation.

Schéma électrique



Interrupteur tripolaire, à deux directions, arrêté au centre (2X594) Action verticale

Schéma de branchement pour l'inversion

Démontage

REMARQUE: Consulter les illustrations des pièces de remplacement.

1. Enlever les cinq vis à tête plate Torx® du côté sortie de l'appareil. Il est possible de commander des clés Torx®, n° 2A276.
2. Mettre l'appareil, arbre vers le bas et séparer le moteur et couvercle ensemble. Ceci détruit le joint. Faire attention de ne pas laisser tomber et perdre les billes de butée.

ATTENTION Il ne faut pas endommager le bourrelet d'étanchéité sur le couvercle.

3. Avec le carter ouvert, il est possible de déposer les pignons.

4. Pour déposer le moteur, enlever les quatre vis n° 8 qui passent à travers le couvercle et dans la plaque du moteur. Ces vis sont des vis spéciales n° 8-32 x 5/8" avec un joint en plastique sous la tête pour éviter les fuites sous la tête de vis. Il faut utiliser des vis de remplacement identiques.
5. Utiliser un tournevis pour enlever les joints d'huile. Nettoyer le logement et enfoncer à fond un joint neuf fermement en place, la levre à l'intérieur vers le logement des pignons.

Remontage

1. Utiliser un peu de graisse pour maintenir en place les billes de 1/4" pendant le remontage.

2. Nettoyer soigneusement le réducteur et lubrifier avec de l'huile fraîche. Après avoir installé les pignons, remplir le carter d'huile épaisse Hodson 4111 ou Gulf Harmony n° 121. Il faut environ quatre onces (115 g). Ne pas mélanger les lubrifiants.
3. Installer un joint neuf et mettre l'ensemble moteur et couvercle sur l'extrémité du carter. Maintenir fermement en place et remettre les cinq vis à tête plate Torx® sur l'extrémité du carter.
4. Mettre le moteur en marche et l'arrêter. Les pignons doivent tourner librement sans grippage et continuer légèrement sur la lancée quand le moteur s'arrête.

Pour Pièces de Rechange, composer le 1-800-323-0620 24 heures par jour - 365 jours par an

S'il vous plaît fournir l'information suivant:

- Numéro de Modèle
- Numéro de Série (s'il y en a un)
- Description de la pièce et son numéro sur la liste

Correspondance:

Grainger Parts
P.O. Box 3074
1657 Shermer Road
Northbrook, IL 60065-3074 U.S.A.

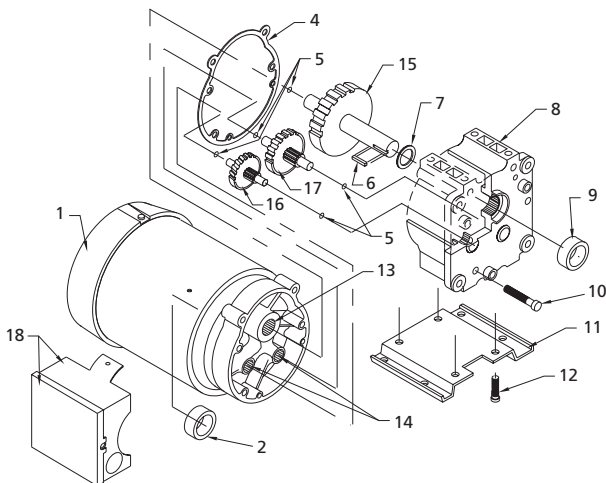


Figure 1 - Illustration des Pièces de Remplacement pour Modèles à Triple Réduction 6K325D, 6K328B et 6K329B

Pièces de Rechange Communes à tous les Modèles à Réduction Triple

N° de Réf.	Description	Numéro de la pièce	Qté
1	Moteur d'entraînement	Voir tableau à droite	1
2 ‡	Joint d'huile d'entraînement	902-081-4411	1
4	Joint	127-200-0080	1
5 ‡	Billes de butée	908-110-2550	5
6	Clavette de sortie	130-200-9000	1
7	Rondelle Trempée	109-485-0120	1
8	Carter de réducteur	101-200-0130B	1
9 †	Joint d'huile de sortie	902-101-8411	1
10	Screw M5x57.5mm long torx head "taptite"	870-295-5573	5
11	Socle	125-287-0200	1
12	Vis de 1/2"	816-104-5081	4
13 ††	Roulement à aiguilles de 0,625"	900-410-1062	2
14 ††	Roulement à aiguilles de 0,312"	900-410-1031	4
15	Pignon bas régime	Voir tableau à droite	1
16	Pignon haut régime	Voir tableau à droite	1
17	Pignon intermédiaire	Voir tableau à droite	1
18	Boîtier et couvercle de conduit	198-042-1000B 198-042-2002B	1

(†) Inclus avec le carter de réducteur (N° de Réf. 8).

(‡) Inclus avec de moteur (N° de Réf. 1).

Pièces de Rechange Spécifiques à chaque Modèle à Triple Réduction

Modèle	Moteur d'entraînement N° de Réf. 1	Pignon Bas Régime N° de Réf. 15	Pignon Haut Régime N° de Réf. 16	Pignon Intermédiaire N° de Réf. 17
6K325D	151-800-0000	144-527-0110	146-527-0130	145-527-0120
6K328B	151-800-3001	144-523-0110	146-523-0130	145-523-0120
6K329B	151-800-3001	144-524-0110	146-523-0130	145-257-0120

Relais pour le Moteur d'entraînement

Modèle	N° de Relais
151-800-0000	211-100-1009
151-800-3001	211-100-1002

Pour Pièces de Rechange, composer le 1-800-323-0620**24 heures par jour - 365 jours par an**

S'il vous plaît fournir l'information suivant:

- Numéro de Modèle
- Numéro de Série (s'il y en a un)
- Description de la pièce et son numéro sur la liste

Correspondance:

Grainger Parts
P.O. Box 3074
1657 Shermer Road
Northbrook, IL 60065-3074 U.S.A.

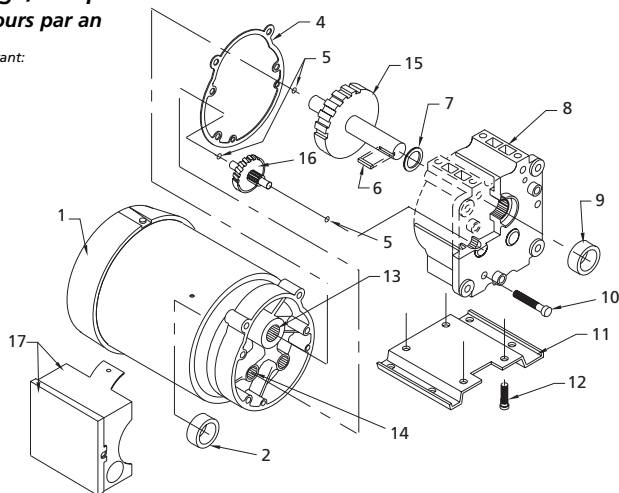


Figure 2 - Illustration des Pièces de Rechange pour les Modèles à Double Réduction 6K331B, 6K332B et 6K334B

Liste des Pièces de Rechange pour les Modèles à Double Réduction 6K331AB, 6K332B et 6K334B

N° de Réf.	Description	Numéro de la pièce	Qté
1	Moteur d'entraînement	Voir tableau à droite	1
2 ‡	Joint d'huile d'entrée	902-081-4411	1
4	Joint	127-200-0080	1
5 ‡	Billets de butée	908-110-2550	3
6	Clavette de sortie	130-200-9000	1
7	Rondelle trempée	109-485-0120	1
8	Carter de réducteur	101-200-0120B	1
9 †	Joint d'huile de sortie	902-101-8411	1
10	Screw M5x57.5mm long torx head "taptite"	870-295-5573	5
11	Socket	125-287-0200	1
12	Vis de 1/2"	816-104-5081	4
13 ††	Roulement à aiguilles de 0,625"	900-410-1062	2
14 ††	Roulement à aiguilles de 0,312"	900-410-1031	2
15	Pignon bas régime	Voir tableau à droite	1
16	Pignon haut régime	Voir tableau à droite	1
17	Boîtier et couvercle de conduit	198-042-1000B 198-042-2002B	1

(†) Inclus avec le carter de réducteur (N° de Réf. 9).

(‡) Inclus avec de moteur (N° de Réf. 1).

Pièces de Rechange Spécifiques à chaque Modèle à Double Réduction

Modèle	Moteur d'entraînement	Pignon Bas Régime	Pignon Haut Régime
	N° de Réf. 1	N° de Réf. 15	N° de Réf. 16
6K331B	151-800-3001	144-525-0110	146-527-0130
6K332B	151-800-3001	144-523-0110	146-523-0130
6K334B	151-800-3001	144-524-0110	146-523-0130

Relais pour le Moteur d'entraînement

Modèle	N° de Relais
151-800-3001	211-100-1002

FRANCAIS

Dayton®

