

Sperian® Universal Eyewash Cart

Model #32-001060

Assembly Instructions

Preparing for Assembly

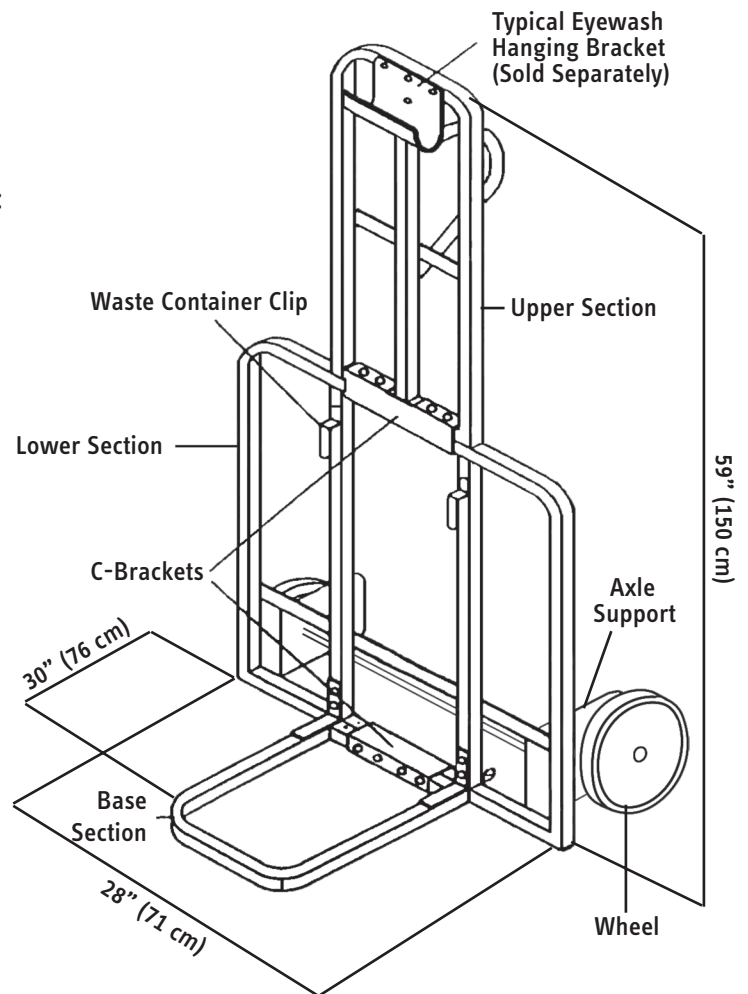
Estimated assembly time: 15 minutes

Tools required: 1/2" wrench, 7/16" wrench adjustable wrench, hammer, needle nose pliers

The Following items are included in the shipping box:

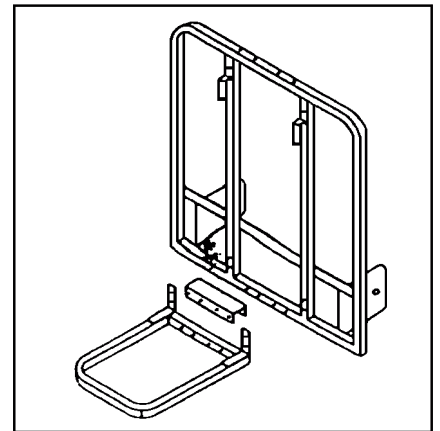
- Upper Section (1)
- Lower Section (1)
- Base Section (1)
- C-Brackets (2)
- Wheels (2)
- Axle (1)
- Hardware bag (Not Pictured):

- Cotter Rings (2)
- 5/16" x 3" Bolts (8)
- 5/16" x 2" Bolts (4)
- 1/4" x 1-3/4" Bolts (3)
- 5/16" Lock Washers (12)
- 5/16" Flat Washers (24)
- 1/4" Flat Washers (3)
- 1/4" Lock Washers (3)
- 5/16" Nuts (12)
- 1/4" Wing Nuts (3)
- 1/4" Nuts (3)
- 1/2" Flat Washers (2)



Assembly

1. Remove all parts from packaging. Check parts list above to ensure all pieces are included. If parts are missing, call customer service at 1-800-336-3255.
2. Attach Base Section to Lower Section using C-Bracket, (4) 5/16" x 3" bolts, (4) 5/16" x 2" bolts, (16) 5/16" flat washers, (8) 5/16" lock washers, and (8) 5/16" nuts. Bolt heads should face the front of unit. Do not tighten nuts at this point.



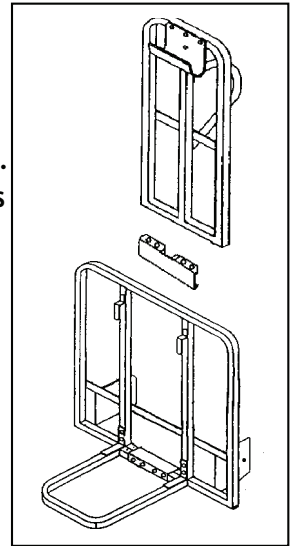
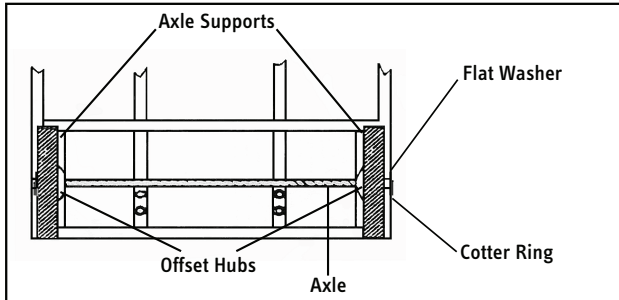
3. Attach Upper Section to Lower Section with remaining C-bracket and (4) 5/16" x 3" bolts, (8) flat washers, (4) 5/16" lock washers and (4) 5/16" nuts.

Do not tighten nuts at this time.

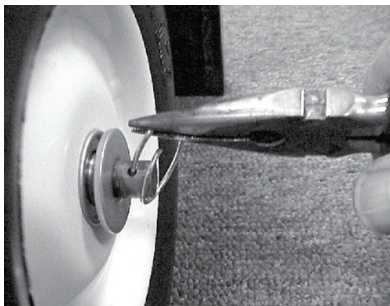
4. **Securely** tighten nuts connecting base section, lower section and C-bracket from Step #2.

5. **Securely** tighten nuts connecting upper section, lower section and C-bracket from Step #3.

6. With wheels hubs positioned as shown in diagram below, with the offset side of the hubs facing the axle supports, slide the axle through both wheels and axle supports.



7. Slide axle far enough out of one wheel to allow installation of flat washer and cotter ring. Install 1/2" flat washer on axle on outside of one wheel. Then using needle nose pliers or similar tool, insert one of the free ends of the cotter ring through the hole in the shaft and work the cotter ring around until cotter ring is properly installed. Push installed wheel against axle support bracket and repeat instructions for other side. See pictures below.

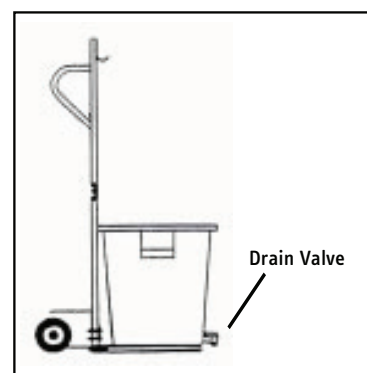
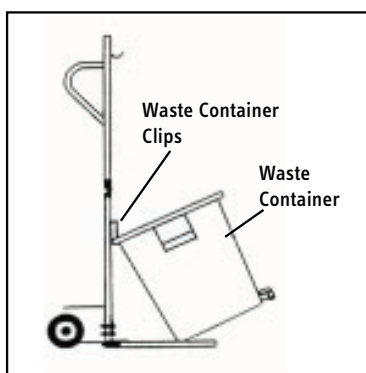


8. Mount eyewash support bracket (supplied with your eyewash station) to mobile cart using 1/4" hardware provided. Check that bracket is level. Tighten nuts securely.

Optional Equipment

Optional Waste Container (Sperian Product #32-001061-0000) for use with Fendall Porta Stream units and other competitive models: Position the container with handles out to the sides and the drain valve in front. Slide the waste container under the two clips on front of cart and the container will lock in place.

CAUTION: DO NOT USE waste container with Fendall Pure Flow 1000[®] Emergency Eyewash Station.



Carrito móvil universal para lavaojos de Sperian®

Modelo #32-001060

Instrucciones de ensamblaje

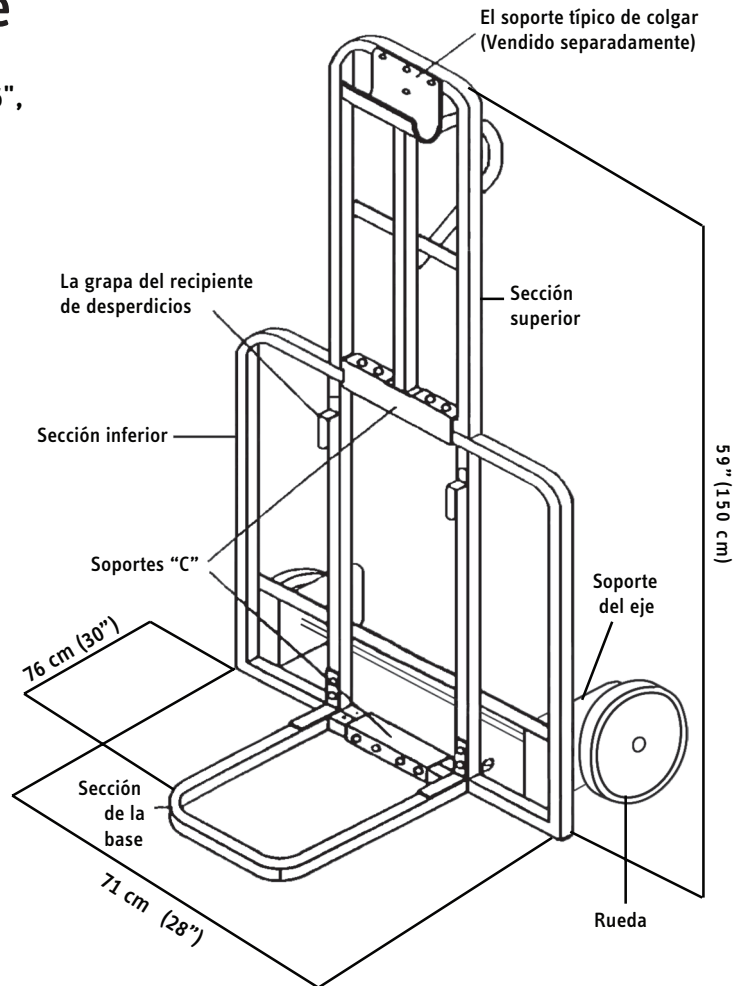
Preparación del Ensamblaje

Tiempo estimado para el ensamblaje: 15 minutos.

Herramientas requeridas: llave de 1/2", llave de 7/16", llave ajustable, martillo

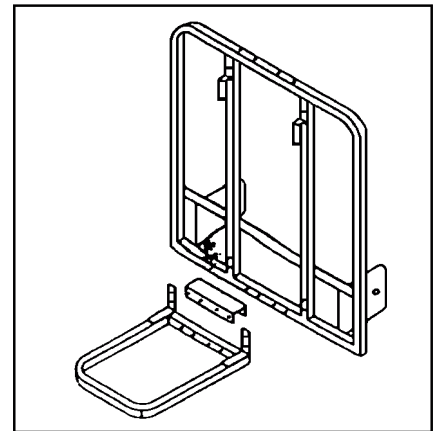
Los siguientes artículos vienen incluidos en la caja:

- Sección superior (1)
- Sección inferior (1)
- Sección de la base (1)
- Soportes "C" (2)
- Ruedas (2)
- Eje (1)
- Bolsa de herrajes (no mostrada):
 - Chavetas anulares (2)
 - Pernos de 5/16" x 3" (8)
 - Pernos de 5/16" x 2" (4)
 - Pernos de 1/4" x 4" (3)
 - Arandelas de fijación de 5/16" (12)
 - Arandelas planas de 5/16" (24)
 - Arandelas planas de 1/4" (3)
 - Arandelas de fijación de 1/4" (3)
 - Tuercas de 5/16" (12)
 - Tuercas de 1/4" (3)
 - Tuercas mariposa de 1/4" (3)
 - Arandelas planas de 1/2" (2)

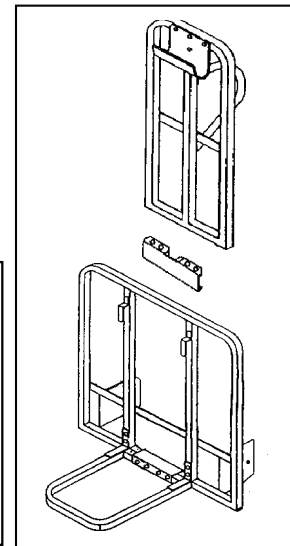
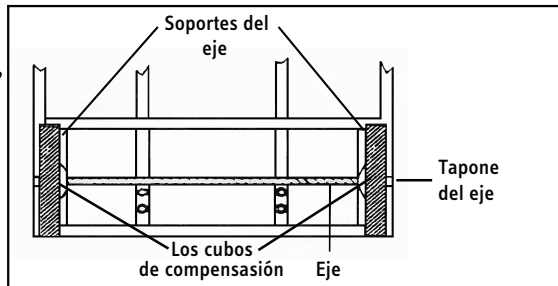


Ensamblaje

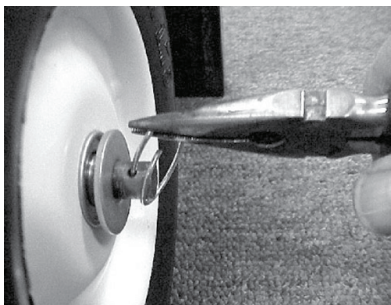
1. Saque todas las partes del paquete. Revise la lista de partes en la parte de arriba para asegurarse que todas las piezas vienen incluidas. Si faltan partes, llame a línea del servicio al consumidor al 1-800-336-3255.
2. Fije la sección de la base a la sección inferior usando el soporte "C", 4 pernos: 5/16" x 3", 4 pernos: 5/16" x 2", 16 arandelas planas de 5/16", 8 arandelas de fijación de 5/16" y 8 tuercas de 5/16". Las cabezas de los pernos deben quedar hacia el frente de la unidad. No apriete las tuercas todavía.



3. Fije la sección superior a la sección inferior usando el sobrante soporte "C" y 4 pernos: 5/16" x 3", 8 arandelas planas, 4 arandelas de fijación y 4 tuercas. Las cabezas de los pernos deben quedar hacia arriba. **No apriete las tuercas todavía.**
4. **Firmemente** apriete las tuercas conectando la sección de la base, la sección inferior y el soporte "C" que ya se ha montado en el paso 2.
5. **Firmemente** apriete las tuercas conectando la sección superior, sección inferior y el soporte "C" montado en el paso 3.
6. Con los cubos de las ruedas ubicados tal como se muestra en el diagrama que sigue, con los lados sobresalientes de los cubos mirando hacia los soportes del eje, deslice el eje a través de ambas ruedas y de los soportes del eje.



7. Deslice el eje lo suficiente a través de una de las ruedas para permitir la instalación de la arandela plana y la chaveta anular en su extremo. Instale la arandela plana de 1/2" en el eje sobre la cara externa de una rueda. Luego, con una pinza de punta o herramienta similar, inserte uno de los extremos de la chaveta anular a través del orificio del eje y gire la chaveta anular hasta que quede correctamente instalada. Empuje la rueda instalada contra la aleta de soporte del eje y repita las instrucciones para instalar el otro lado. Ver las siguientes fotografías.



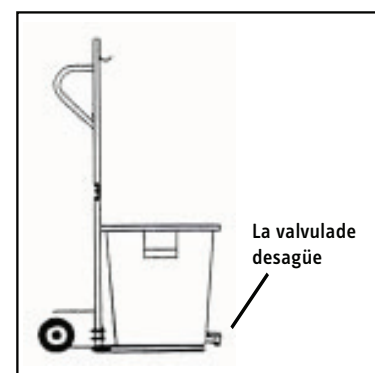
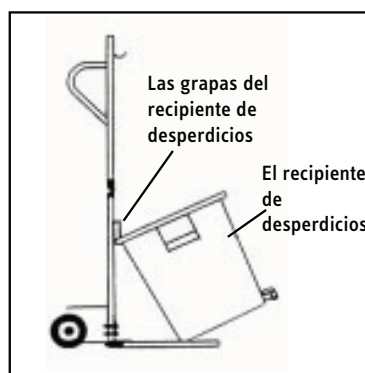
Instalación correcta

8. Instale el soporte del lavajos (que está incluido con la estación lavajos), al carrito móvil usando la herramienta de 1/4" que está incluida. Compruebe que el soporte esté a nivel.

Accesorios opcionales

Recipiente de desperdicios opcional (producto Sperian núm. 32-001061-0000) para uso con las unidades Fendall Porta Stream y otros modelos competitivos: Coloque el recipiente con las agarraderas a los lados y la válvula de desagüe hacia el frente. Pase el recipiente por debajo de las dos grapas del carrito y el recipiente se quedará inmobilizado.

PRECAUCIÓN: NO USE el recipiente de desperdicios con las estaciones lavajos de emergencia Fendall Pure Flow 1000® de Sperian.



Chariot universel pour bassin oculaire portable Sperian®

Modèle n° 32-001060

Instructions de montage

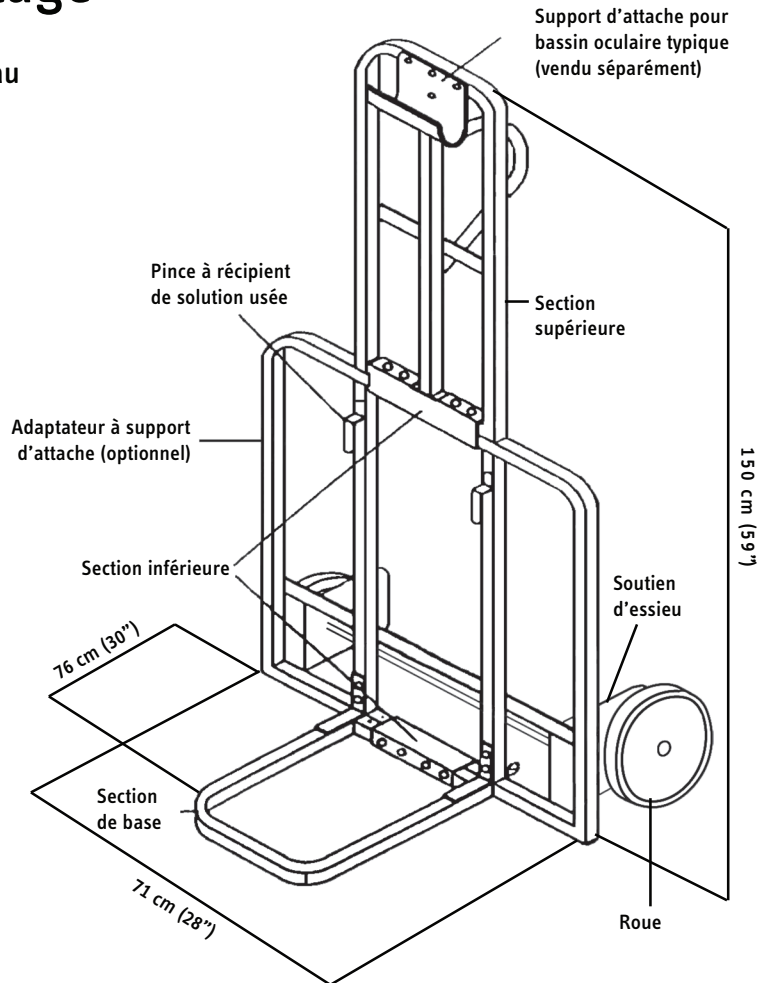
Préparation en vue du montage

Estimation du temps de montage : 15 minutes.

Outils requis : clé 1/2", clé 7/16", clé réglable, marteau

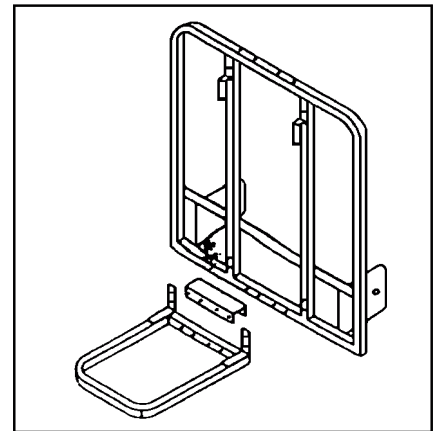
La boîte expédiée contient les articles suivants:

- Section supérieure (1)
- Section inférieure (1)
- Section de base (1)
- Supports d'attache en C (2)
- Roues (2)
- Essieu (1)
- Sac à accessoires (non illustré):
 - Anneaux pour clavette (2)
 - Boulons 5/16 po x 3 po (8)
 - Boulons 5/16 po x 2 po (4)
 - Boulons 1/4 po x 1-3/4 po (3)
 - Rondelles d'arrêt 5/16 po (12)
 - Rondelles plates 5/16 po (24)
 - Rondelles plates 1/4 po (3)
 - Rondelles d'arrêt 1/4 po (3)
 - Écrous 5/16 po (12)
 - Écrous 1/4 po (3)
 - Écrous à oreilles de 1/4 po (3)
 - Rondelles plates 1/2 po (2)



Montage

1. Retirez toutes les pièces de l'emballage. Vérifiez la liste de pièces ci-dessus afin de vous assurer qu'aucune pièce requise ne manque. S'il manque des pièces, appelez le Service à la clientèle au 1-800-336-3255.
2. Fixez la section de base à la section inférieure à l'aide d'un support d'attache en C, de 4 boulons 5/16" x 3", de 4 boulons 5/16" x 2", de 16 rondelles plates, de 8 rondelles d'arrêt et de 8 écrous. Les têtes de boulon doivent être orientées vers le devant de l'unité. Ne serrez pas encore les écrous à ce stade-ci.

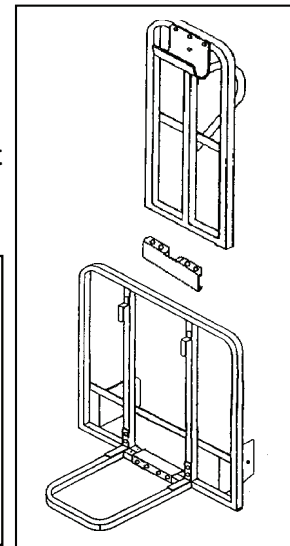
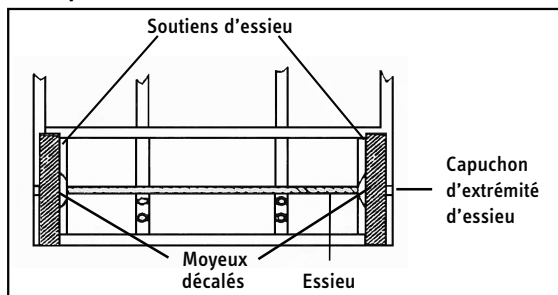


3. Fixez la section supérieure à la section inférieure à l'aide du support d'attache en C restant, de 4 boulons 5/16" x 3", de 8 rondelles plates, de 4 rondelles d'arrêt et de 4 écrous. Les têtes de boulon doivent être orientées vers le haut. **Ne serrez pas encore les écrous à ce stade-ci.**

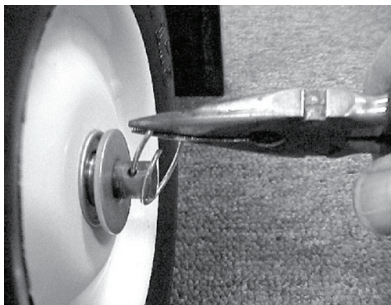
4. **Serrez solidement** les écrous reliant la section de base, la section inférieure et le support d'attache en C à l'étape 2.

5. **Serrez solidement** les écrous reliant la section supérieure, la section inférieure et le support d'attache en C à l'étape 3.

6. En positionnant les moyeux des roues telles qu'illustrées sur le schéma ci-dessous, avec le côté des moyeux faisant saillie en face des supports de l'essieu, glisser l'essieu à travers à la fois les roues et les supports de l'essieu.



7. Glisser l'essieu afin qu'il dépasse suffisamment une roue, permettant ainsi la pose d'une rondelle plate et d'un anneau pour clavette. Installer la rondelle plate de 1/2 po sur l'essieu d'une roue. Puis, à l'aide d'une pince à bec effilé ou d'un outil semblable, insérer un des bouts libres de l'anneau pour clavette à travers le trou de la tige de l'arbre et enfiler l'anneau pour clavette jusqu'à ce qu'il soit bien en place. Pousser la roue installée contre le crochet du support d'essieu et répéter les instructions de l'autre côté. Voir les illustrations ci-dessous.



Installation correcte

8. Affixe le support d'attache pour bassin oculaire (fourni avec votre bassin oculaire) en place sur le chariot à l'aide des accessoires 1/4" fournis. Confirmez que le support d'attache est de niveau. Serrez tous les écrous solidement.

Équipement optionnel

Récipient de solution usée optionnel (produit Sperian n°32-001061-0000) pour utilisation avec les bassins oculaires Fendall Porta Stream ou autres modèles concurrents: Positionnez le récipient de manière à orienter les poignées vers les côtés et le robinet de vidange à l'avant. Glissez le récipient de solution usée sous les deux pinces sur le devant du chariot, et le récipient se fixera en place.

ATTENTION: NE PAS UTILISER le récipient de solution usée avec le bassin oculaire d'urgence Fendall Pure Flow 1000® de Sperian.

