

AIRCARE[®]

EVAPORATIVE

HUMIDIFIER



Everything you need to know about your

PEDESTAL

ALL EP9 SERIES MODELS

Read and save these instructions



1B73364
8/2020

IMPORTANT SAFETY INSTRUCTIONS - READ BEFORE USING YOUR HUMIDIFIER

WARNING: To reduce the risk of fire, electric shock, or injury, always unplug the unit before moving, filling, servicing, or cleaning. Do not pour or spill water onto the controls or motor area. If these get wet, let them dry completely and have unit checked by authorized service personnel before plugging in. Do not use the humidifier if any parts are damaged or missing. Contact us for replacement parts at 800.547.3888.

1. To reduce the risk of fire or shock hazard, this humidifier has a polarized plug (one blade is wider than the other). Plug humidifier directly into a 120V, A.C. electrical outlet. Do not use extension cords. If the plug does not fully fit into the outlet, reverse plug. If it still does not fit, contact a qualified electrician to install the proper outlet. Do not change the plug in any way.
2. Keep the electric cord out of traffic areas. To reduce the risk of fire hazard, never put the electric cord under rugs, near heat registers, radiators, stoves or heaters.
3. Always unplug the unit before moving, cleaning or removing the fan assembly section from the humidifier, or whenever it is not in service.
4. Keep the humidifier clean. To reduce the risk of injury, fire or damage to humidifier, use only cleaners specifically recommended for humidifiers. Never use flammable, combustible or poisonous materials to clean your humidifier
5. Do not put foreign objects inside the humidifier.
6. Do not allow unit to be used as a toy. Close attention is necessary when used by or near children.
7. To reduce the risk of electrical hazard or damage to humidifier, do not tilt, jolt or tip humidifier while unit is running.
8. To reduce the risk of accidental electrical shock, do not touch the cord or controls with wet hands.
9. To reduce the risk of fire, do not use near an open flame such as a candle or other flame source.

HUMIDIFIER TWO-YEAR LIMITED WARRANTY POLICY

SALES RECEIPT REQUIRED AS PROOF OF PURCHASE FOR ALL WARRANTY CLAIMS

This warranty is extended only to the original purchaser of this humidifier when the unit is installed and used under normal conditions against defects in workmanship and materials as follows:

- Two (2) years from date of sale on the unit, and
- Thirty (30) days on wicks and filters, which are considered disposable components and should be replaced periodically.

The manufacturer will replace the defective part/product, at its discretion, with return freight paid by the manufacturer. It is agreed that such replacement is the exclusive remedy available from the manufacturer and that TO THE MAXIMUM EXTENT PERMITTED BY LAW, THE MANUFACTURER IS NOT RESPONSIBLE FOR DAMAGES OF ANY KIND, INCLUDING INCIDENTAL AND CONSEQUENTIAL DAMAGE OR LOSS OF PROFITS OR REVENUES. Some states do not allow limitations on how long an implied warranty lasts, so the above limitations may not apply to you.

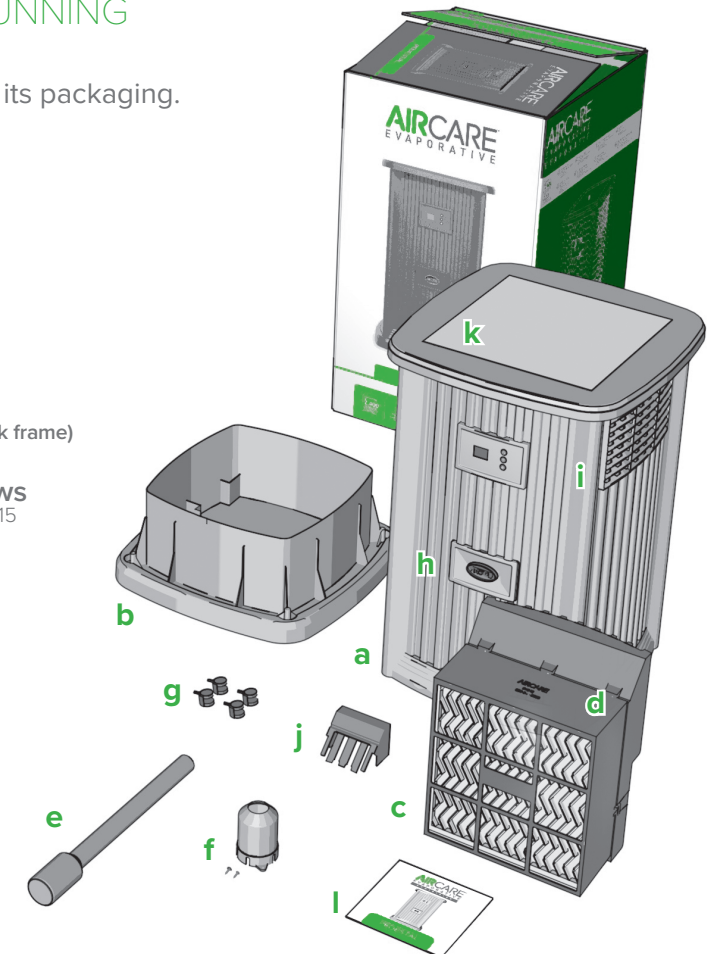
Warranty Exclusions: We are not responsible for replacement of wicks and filters. We are not responsible for any incidental or consequential damage from any malfunction, accident, misuse, alterations, unauthorized repairs, abuse, including failure to perform reasonable maintenance, normal wear and tear, nor where the connected voltage is more than 5% above the nameplate voltage. We are not responsible for any damage from the use of water softeners or treatments, chemicals or descaling materials. We are not responsible for the cost of service calls to diagnose the cause of trouble, or labor charge to repair and/or replace parts. No employee, agent, dealer or other person is authorized to give any warranties or conditions on behalf of the manufacturer. The customer shall be responsible for all labor costs incurred. Some states do not allow the exclusion or limitation of incidental or consequential damages, so the above limitations or exclusions may not apply to you.

Obtaining Warranty Service: Within the limitations of this warranty, purchaser with inoperative units should contact customer service at 800.547.3888 for instructions on how to obtain service within warranty as listed above. This warranty gives the customer specific legal rights, and you may also have other rights which vary from province to province, or state to state. Register your product at www.aircareproducts.com.

LET'S GET YOU UP AND RUNNING

1 Remove the Pedestal from its packaging. You should have:

- a. Top**
- b. Base**
EP9500 #1B71982 | EP9800 #1B72716
- c. 1043 Super Wick®**
ALL 1043 WICKS
- d. Wick frame**
#1B72081
- e. Float (taped to the back of your wick frame)**
#1B71971
- f. Float support and two screws**
SUPPORT #1B73315 | SCREWS #829815
- g. Four casters**
#1B5460070
- h. Fill door (attached to top)**
EP9500 #1B71970 | EP9800 #1B72712
- i. Deflector vent (attached to top)**
EP9500 #1B71973 | EP9800 #1B72714
- j. Funnel**
#1B72282
- k. Top insert (attached)**
#1B72726
- l. Owner's manual**
#1B73364



If you are missing any parts,
call us at **800.547.3888**.

♥ We hope you love your Pedestal.

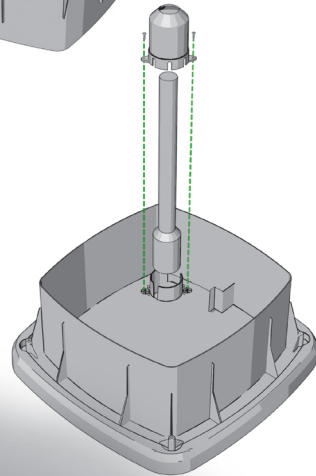
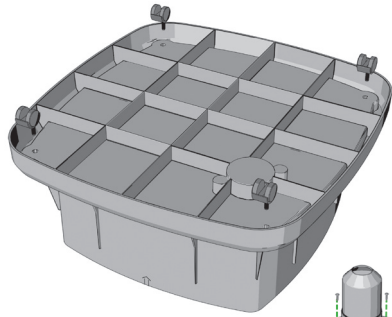
Prefer to see a video?

Watch the Pedestal set-up at
aircareproducts.com/support.



SCAN THE CODE TO THE RIGHT
WITH YOUR PHONE'S CAMERA





2 Remove everything from the base. Turn the base over and insert the casters snugly into the bottom. Just use your hands! Using tools can crack the base.

3 Remove the float from the back of the wick frame. Place the wide end of the float in the circular area in the base. Slide the float retainer down to the base and squeeze gently to seat the screw tabs between the pegs. Use a Phillips screwdriver to screw in the float retainer. Do not overtighten or use a drill.

4 Put your Pedestal base in the most centrally-located room of your home. It should be on a level surface against an interior wall. Make sure it's at least two inches from the wall so the humidistat (on the cord) can accurately read your humidity.

More about positioning:

- To maximize humidity circulation, put your unit near a cold air return.
- If you prefer to put your unit in the room where humidity is most needed, you can! But the humidity won't circulate as well with this method.
- Don't put your humidifier under a window, as condensation may occur.
- Put the unit on the bottom floor of a multi-story home.

5 With the wick in the frame, place the frame into the base with the MAX FILL label facing the base's FRONT label. Fill the base with water. Your Pedestal holds 3.5 gallons of water.

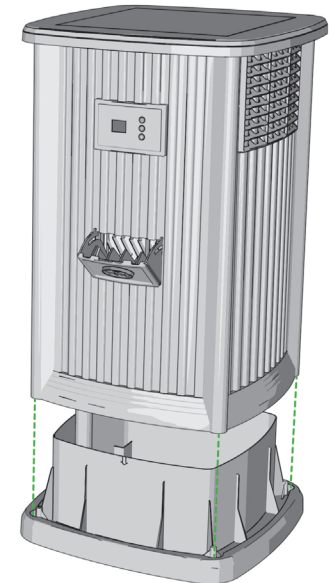
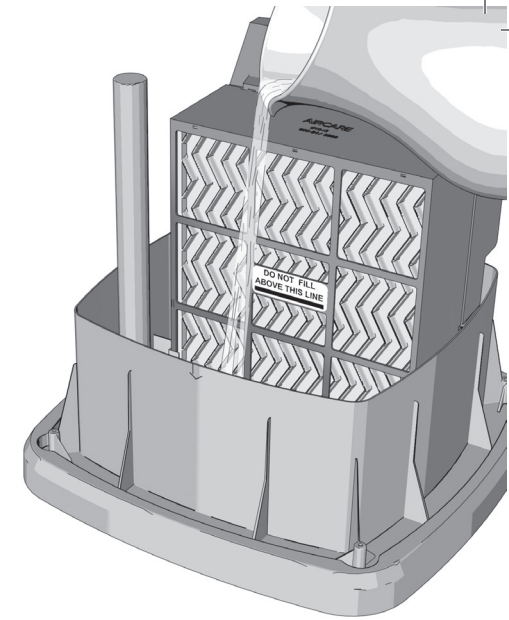
About water additives:

- Do not use essential oils in your Pedestal.
- Do not use water softeners.
- We recommend our Essick Air Bacteriostat to help inhibit mold growth.

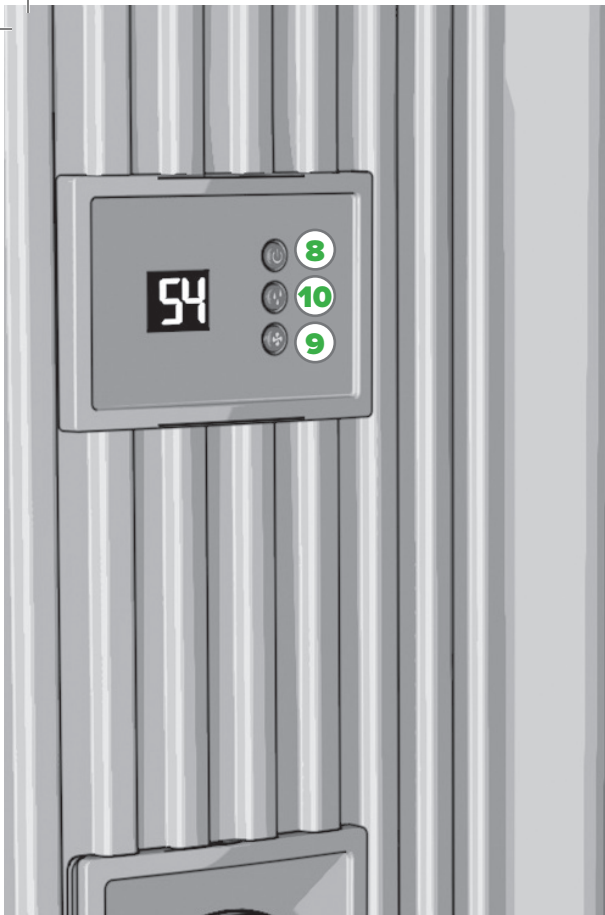
Note: For future refills, you can either remove the top and fill the base, or use the funnel. To use the funnel, simply slide the pronged end of the funnel into the fill door.

6 Put the top on the base. **Make sure the top of the float rod makes a solid connection with the fan switch inside the fan assembly.** This looks like a small, silver diving board.

7 Wait 20 minutes for the filter to become fully saturated, then proceed to step 8.



2 INCHES



8 Plug in your unit and press the power button.

9 Set your desired fan level by pressing the fan speed button. Your Pedestal has nine fan speeds that are displayed by F1 (the lowest speed) through F9 (the highest speed).

Note: On higher speeds, the Pedestal puts out a tremendous amount of humidity, so it's louder on these levels. Most of our customers liken it to the sound of a box fan. Rest assured there is nothing wrong with your unit, it's just working very hard to put out much-needed humidity.

10 Press the humidity control button to set your humidity level from 25% to 65%. The humidistat on your cord will read your home's humidity and turn your fan off when the set level is reached. When set to 65%, your unit will run continuously.

That's it! Your Pedestal is ready to use.

ABOUT THE CODES

F – The F code means your unit is empty and needs to be FILLED with water.

CF – The CF code triggers after 720 hours of use and means it's time to CHECK YOUR FILTER (wick). Unplug your unit and check your wick. If your wick is still in good shape, simply clear the code by plugging your humidifier back in. If your wick needs replacing, follow these quick steps:

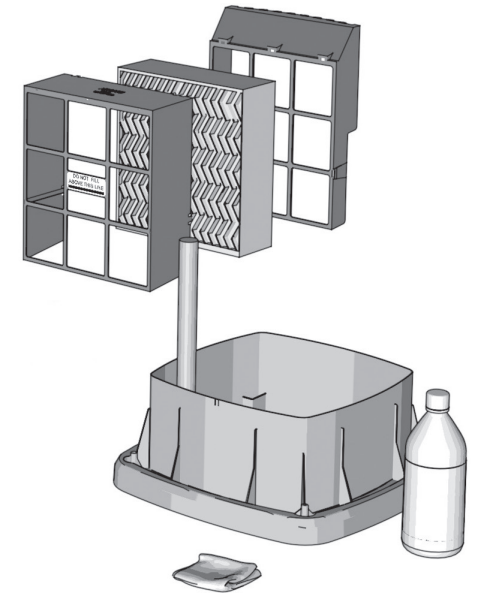
1. Remove the wick from the frame by gently squeezing the tabs around the wick frame. **Do not discard your frame.**
2. Insert a new 1043 Super Wick® in the frame and snap the frame shut.
3. Put the wick and frame back into the unit with the MAX FILL label facing the front of the unit.

HOW TO CLEAN YOUR PEDESTAL

Regular cleaning is important for preventing mold, mildew, and other bacterial growth in your humidifier. It also keeps your EP9 working its best.

1. Let the unit run until it's empty, then turn it off and unplug it.
2. Lift the top off the Pedestal, and remove the wick and wick frame from the base.
3. Throw your wick away if it is time to replace it. Otherwise, remove it from the wick frame (keep your frame) and put the wick in a sink while you finish cleaning your Pedestal.
4. Pour out any remaining water from the base.
5. Fill the base half-full with water and add 1 cup of white vinegar. Let sit for 20 minutes. *To disinfect, replace the vinegar with 1 teaspoon of bleach. **Do not mix vinegar and bleach.***
6. After 20 minutes, empty the base.
7. Dampen a sponge with white vinegar, wipe down the base, float, and wick frame. Rinse everything thoroughly. *To disinfect, replace the vinegar with bleach.*
8. Wipe everything dry. Put your existing wick (or a new one) in the wick frame. Then reassemble the unit.

When storing your Pedestal, discard the used wick (keep your wick frame) and disinfect the unit using the directions above. Dry the unit thoroughly, and store in a temperature-regulated area. Do not install a new wick until you are ready to use your humidifier again.



FOIRE AUX QUESTIONS

- Q** Où se trouve mon numéro de série? **R** Votre numéro de série se trouve sur l'autocollant au dos de votre appareil. Vous pouvez l'écrire ici pour référence future:

- Q** Pourquoi mon unité ne fonctionne-t-elle pas? **R**
- Assurez-vous que votre mèche est correctement installée.
 - Assurez-vous que le haut de l'unité est correctement positionné par rapport à l'avant de la base.
- Q** Pourquoi l'affichage clignote-t-il « 20 »? **R** Votre niveau d'humidité est inférieur à 20 %. Essayez d'augmenter la vitesse de votre ventilateur et le niveau de sortie.
- Q** Pourquoi l'affichage clignote-t-il « -- »? **R** Votre niveau d'humidité est supérieur à 90 %. Essayez de réduire la vitesse du ventilateur et le niveau de sortie.
- Q** Pourquoi mon taux d'humidité n'augmente-t-il pas? **R**
- Il faut parfois 2 à 3 jours pour que votre nouvel humidificateur d'air fasse monter le taux d'humidité, surtout s'il fait très sec dans votre maison.
 - Si votre mèche est vieille, remplacez-la par une nouvelle.
- Q** Puis-je remplacer le carreau en plastique du dessus? **R** Oui! Le carreau du dessus peut être remplacée par n'importe quel carreau 12x12 de n'importe quel matériau pour s'harmoniser avec votre maison.
- Q** Pourquoi mon Pedestal fait-il clignoter la lettre « F » alors qu'il y a de l'eau dedans? **R** Essayez de régler votre flotteur. (VOIR ÉTAPE 12)
- Q** À quelle fréquence dois-je remplacer ma mèche? **R** La teneur en minéraux de votre eau détermine la fréquence à laquelle votre mèche doit être remplacée. Une eau plus dure implique des changements plus fréquents. L'utilisation de notre bactériostat (pièce #1970) peut vous aider à garder votre appareil plus propre et à prolonger la durée de vie de votre mèche. Changez toujours votre mèche au début de chaque saison.
- Q** Puis-je commander des pièces de rechange? **R** Oui! Les pièces de rechange Pedestal et leurs références sont indiquées à la page 10. Vous pouvez également acheter une télécommande (pièce #1999).

Pour toute autre problème, contactez nos experts en humidification!
Ils sont prêts à vous aider par téléphone, courriel ou chat.

AIRCARE®

☎ 800.547.3888

✉ info@essickair.com

💬 aircareproducts.com

AIRCARE®

ÉVAPORATIF

HUMIDIFICATEUR



Tout ce que vous devez savoir sur votre

PEDESTAL

TOUS LES MODÈLES DE LA SÉRIE EP9

Lisez et conservez ces instructions



1B73364
8/2020

CONSIGNES DE SÉCURITÉ IMPORTANTES – VEUILLEZ LIRE AVANT D'UTILISER L'HUMIDIFICATEUR

ATTENTION : Pour réduire le risque d'incendie, d'électrocution ou de blessures, débranchez toujours l'appareil avant de le déplacer, de le remplir, d'en effectuer l'entretien ou de le nettoyer. Veillez à ne pas verser ou renverser de l'eau sur les commandes ou sur le moteur. Si les commandes sont mouillées, laissez-les sécher entièrement et faites vérifier l'appareil auprès d'un service après-vente agréé avant de le brancher. N'utilisez pas l'humidificateur si une pièce est endommagée ou manquante. Contactez-nous au 800 547-3888 pour obtenir des pièces de rechange

1. Cet humidificateur est doté d'une fiche polarisée (une lame est plus large que l'autre) pour réduire le risque d'incendie ou d'électrocution. Branchez directement l'humidificateur dans une prise de courant de 120 V CA. N'utilisez pas de rallonges électriques. Si la fiche ne convient pas parfaitement à la prise de courant, inversez-la. Si elle ne convient toujours pas, contactez un électricien qualifié pour installer une prise de courant adéquate. Ne modifiez la fiche d'aucune façon que ce soit.
2. Gardez le cordon d'alimentation électrique à l'écart de toute zone de passage. Pour réduire les risques d'incendie, ne placez jamais le cordon d'alimentation sous un tapis, près des bouches de chaleur, des radiateurs, des poêles ou des appareils de chauffage.
3. Débranchez toujours l'appareil avant de déplacer, de nettoyer ou de retirer la section d'assemblage du ventilateur de l'humidificateur, ou lorsqu'il n'est pas en fonction.
4. L'humidificateur doit toujours être propre. Pour réduire le risque de blessures, d'incendie ou d'endommager l'humidificateur, n'utilisez que des nettoyants recommandés spécifiquement pour les humidificateurs. N'utilisez jamais de produits inflammables, combustibles ou toxiques pour nettoyer l'humidificateur
5. Ne placez aucun objet étranger à l'intérieur de l'humidificateur.
6. L'appareil ne doit jamais être utilisé comme un jouet. Une attention particulière est nécessaire lorsqu'il est utilisé par des enfants ou à proximité d'enfants.
7. Pour réduire le risque d'électrocution ou d'endommager l'humidificateur, évitez d'incliner, de secouer ou de faire basculer l'humidificateur lorsqu'il est en marche.
8. Pour éviter le risque d'électrocution accidentelle, évitez de toucher le cordon ou les boutons de commandes avec les mains mouillées.
9. Pour réduire le risque d'incendie, évitez d'utiliser l'appareil près d'une flamme nue comme une bougie ou de toute autre flamme.

POLITIQUE DE GARANTIE LIMITÉE DE DEUX ANS POUR L'HUMIDIFICATEUR LE REÇU DE VENTES EST REQUIS COMME PREUVE D'ACHAT POUR TOUTE RÉCLAMATION DANS LE CADRE DE LA GARANTIE

Cette garantie contre tout défaut matériel ou vice de fabrication n'est prolongée que pour le premier acheteur de l'humidificateur à condition que l'appareil soit installé et utilisé normalement, et est valide comme suit :

- deux (2) ans à partir de la date d'achat de l'appareil, et
- trente (30) jours sur les mèches et les filtres, qui sont considérés comme des composants jetables à remplacer régulièrement.

Le fabricant remplacera la pièce ou le produit défectueux à sa discrétion, en payant le fret de retour. Il est convenu qu'un tel remplacement constitue le seul et unique recours du fabricant et par conséquent DANS LES LIMITES PERMISES PAR LA LOI, LE FABRICANT N'EST AUCUNEMENT RESPONSABLE DE TOUT DOMMAGE QUE CE SOIT, Y COMPRIS LES DOMMAGES ACCESSOIRES ET INDIRECTS OU LES PERTES DE PROFITS OU DE REVENUS. Certains États ne permettent pas les limitations sur la durée des garanties, ce qui signifie que les limitations ci-dessus peuvent ne pas s'appliquer à vous. Exclusions de garantie : Nous ne sommes pas responsables du remplacement des mèches et des filtres. Nous ne sommes pas responsables des dommages accessoires ou indirects liés à une défaillance, à un accident, à un mauvais usage, à des modifications ou des réparations non autorisées, à un abus, y compris un manque d'entretien raisonnable, une usure normale, ou causés par le branchement de l'appareil à une tension électrique supérieure de 5 % à celle mentionnée sur la plaque signalétique. Nous ne sommes pas responsables des dommages causés par l'utilisation d'adoucisseurs d'eau ou le traitement de l'eau avec des produits chimiques ou détartrage. Nous ne sommes pas responsables des coûts liés aux appels de service visant à établir la cause du problème ou des coûts de main-d'œuvre associés à la réparation et/ou au remplacement de pièces. Aucun employé, ni agent, ni revendeur ni toute autre personne ne sont autorisés à octroyer des garanties ou à émettre des conditions au nom du fabricant. Le client est responsable de tous les frais de main-d'œuvre engagés. Certains États ne permettent pas l'exclusion ou la limitation de dommages accessoires ou indirects, ce qui signifie que les limitations ou exclusions ci-dessus peuvent ne pas s'appliquer à vous.

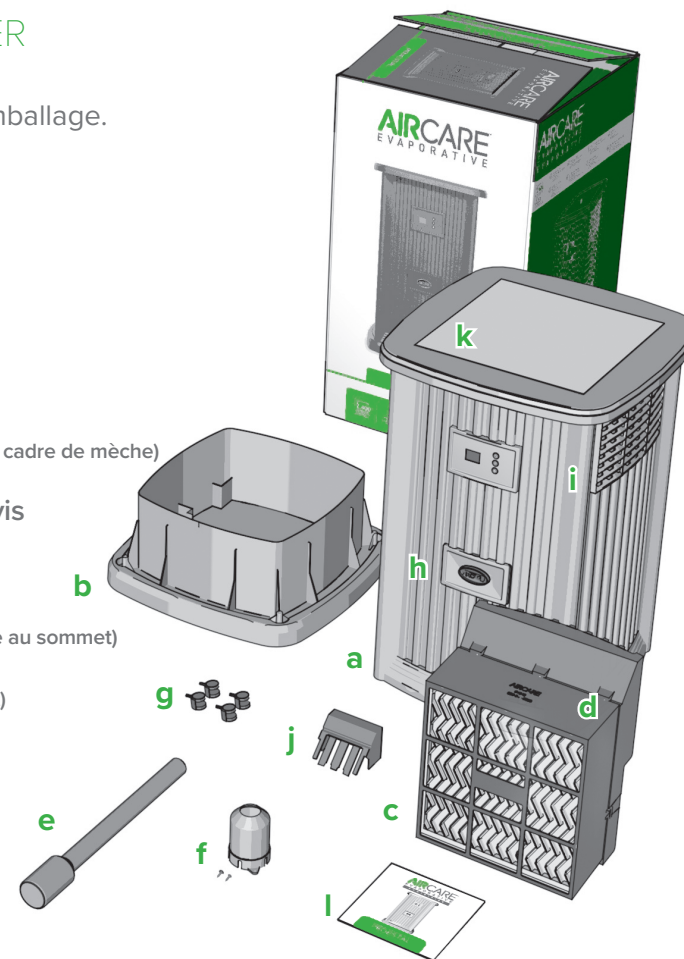
Consultez les versions en gros caractères des avertissements et des politiques de garantie sur AIRCAREProducts.com

9

IL EST TEMPS DE TE LANCER

- 1 Enlevez Pedestal de son emballage. Vous auriez dû :

- a. Haut
- b. Base
EP9500 #1B71982 | EP9800 #1B72716
- c. 1043 Super Wick®
TOUTES 1043 MÈCHES
- d. Cadre à mèche
#1B72081
- e. Flotteur (scotché à l'arrière de votre cadre de mèche)
#1B71971
- f. Support de flotteur et deux vis
SUPPORT #1B73315 | VIS #829815
- g. Quatre roulettes
#1B5460070
- h. Porte de remplissage (attachée au sommet)
EP9500 #1B71970 | EP9800 #1B72712
- i. Évent déflecteur (fixé au sommet)
EP9500 #1B71973 | EP9800 #1B72714
- j. Entonnoir
#1B72282
- k. Encart supérieur (ci-joint)
#1B72726
- l. Manuel du propriétaire
#1B73364



S'il vous manque des pièces, veuillez nous appeler au **800.547.3888** afin que nous puissions vous envoyer des pièces de rechange.

♥ Nous espérons que vous aimez votre Pedestal.

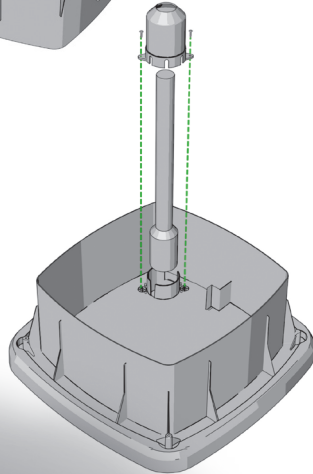
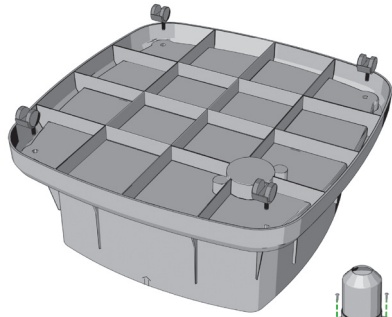
Préférez-vous voir une vidéo?
Regardez l'installation de Pedestal sur aircareproducts.com/support.



SCANNEZ LE CODE VERS LA DROITE AVEC LA CAMÉRA DE VOTRE TÉLÉPHONE



10



2 Retirez tout ce qui se trouve dans la base. Retournez la base et insérez les roulettes dans le fond. Utilisez simplement vos mains! L'utilisation d'outils peut faire craquer la base.

3 Retirez le flotteur de l'arrière du cadre de la mèche. Placez l'extrémité large du flotteur dans la zone circulaire de la base. Faites glisser le support du flotteur vers le bas jusqu'à la base et pressez doucement pour faire tenir les languettes à vis entre les chevilles. Utilisez un tournevis Phillips pour visser le dispositif de retenue du flotteur. Ne serrez pas trop fort et n'utilisez pas de perceuse.

4 Placez votre base Pedestal dans la pièce la plus centrale de votre maison. Il doit se trouver sur une surface plane contre un mur intérieur. Assurez-vous qu'il est à au moins 5 cm du mur pour que l'hygromètre (sur le cordon) puisse lire avec précision votre taux d'humidité.

En savoir plus sur le positionnement :

- Pour maximiser la circulation de l'humidité, placez votre appareil près d'un retour d'air froid.
- Si vous préférez placer votre appareil dans la pièce où l'humidité est la plus nécessaire, vous pouvez le faire! Mais l'humidité ne se répandra pas aussi bien dans votre maison avec cette méthode.
- Ne placez pas votre humidificateur sous une fenêtre, car il pourrait y avoir de la condensation.
- Placez l'unité au rez-de-chaussée d'une maison à plusieurs étages.

5 Avec la mèche dans le cadre, placez le cadre dans la base avec l'étiquette MAX FILL en face de l'étiquette FRONT de la base. Remplissez la base avec de l'eau. Votre Pedestal contient 3,5 gallons d'eau.

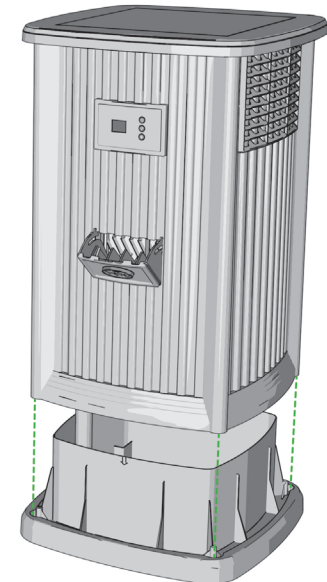
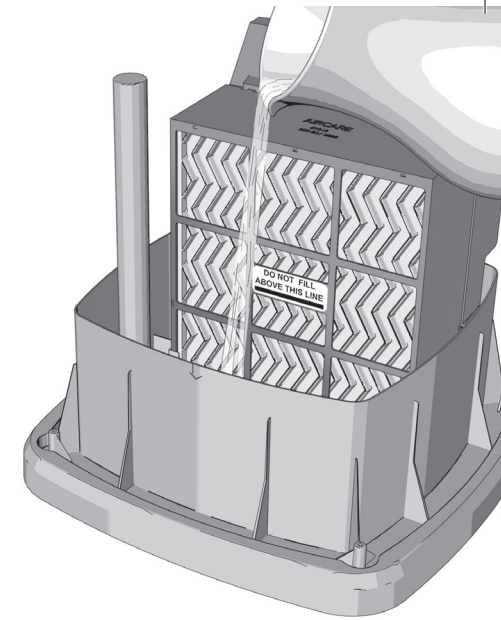
À propos des additifs pour l'eau :

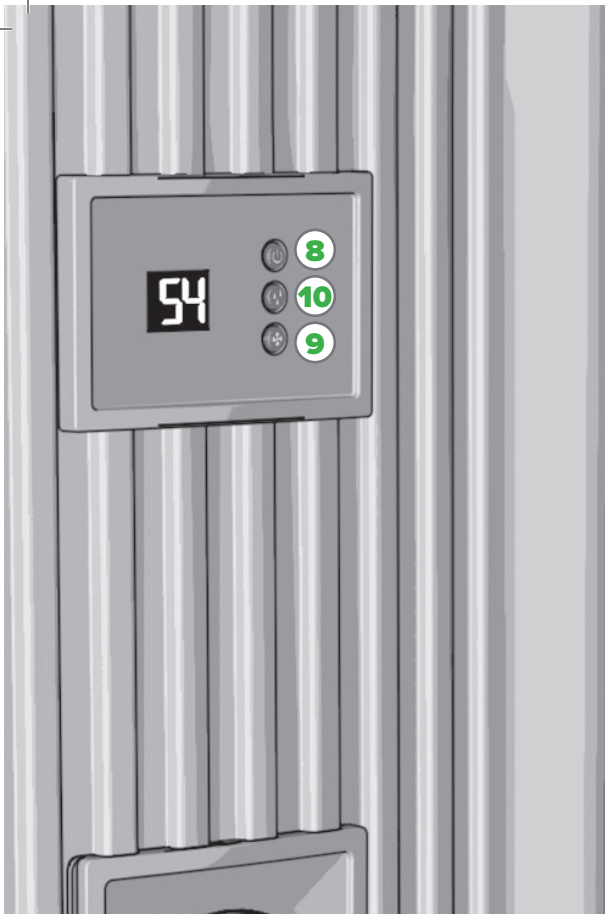
- N'utilisez pas d'huiles essentielles dans votre Pedestal.
- N'utilisez pas d'adoucisseurs d'eau.
- Nous recommandons notre bactériostat Essick Air pour aider à inhiber la croissance des moisissures.

Remarque: Pour les futures recharges, vous pouvez soit retirer le couvercle et remplir la base, soit utiliser l'entonnoir. Pour utiliser l'entonnoir, il suffit de faire glisser l'extrémité de l'entonnoir dans la porte de remplissage.

6 Posez le couvercle sur la base. **Assurez-vous que le haut du flotteur est solidement relié au commutateur situé à l'intérieur du ventilateur.** Cela ressemble à un petit plongeur argenté.

7 Attendez 20 minutes que les filtres soient complètement saturés, puis passez à l'étape 13.





8 Branchez votre appareil et appuyez sur le bouton d'alimentation.

9 Réglez la vitesse de ventilation souhaitée en appuyant sur le bouton de la vitesse du ventilateur. Votre Pedestal a quatre vitesses de ventilateur qui sont affichées par F1 (la vitesse la plus basse) à F9 (la vitesse la plus élevée).

Remarque: À des vitesses plus élevées, Pedestal émet une énorme quantité d'humidité, donc il est plus bruyant à ces niveaux. La plupart de nos clients comparent ce bruit à celui d'un ventilateur de boîte. Soyez assuré que votre appareil ne présente aucun problème, il travaille juste très dur pour évacuer l'humidité dont vous avez tant besoin.

10 Appuyez sur le bouton de contrôle de l'humidité pour régler votre niveau d'humidité de 25 % à 65 %. L'hygrostat de votre cordon d'alimentation lira l'humidité de votre maison et arrêtera la rotation de votre ventilateur lorsque le niveau réglé sera atteint. Lorsqu'il est réglé à 65 %, votre appareil fonctionnera en continu.

C'est tout! Votre Pedestal est prêt à l'emploi.

AU SUJET DES CODES

F – Le code F signifie que votre unité est vide et doit être **REPLIE** d'eau.

CF – Le code CF se déclenche après 720 heures d'utilisation et signifie qu'il est temps de **VÉRIFIER VOTRE FILTRE** (mèche). Débranchez l'appareil et vérifiez la mèche. Si votre mèche est encore en bon état, il suffit de supprimer le code en rebranchant votre humidificateur. Si la mèche est usée, suivez ces étapes rapides :

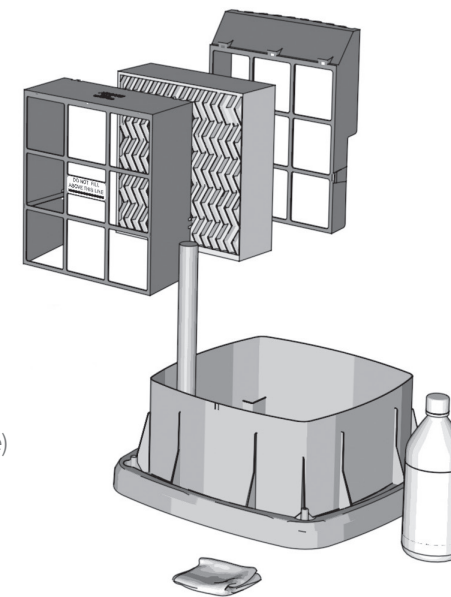
1. Retirez la mèche du cadre en pressant doucement les languettes autour du cadre de la mèche.
Ne jetez pas votre cadre.
2. Insérez une nouvelle mèche 1043 Super Wick® dans le cadre et fermez le cadre.
3. Remettez la mèche et le cadre dans l'appareil, l'étiquette MAX FILL faisant face à l'avant de l'appareil.

COMMENT NETTOYER VOTRE PEDESTAL

Un nettoyage régulier est important pour éviter la formation de moisissures et d'autres bactéries dans votre humidificateur. Il permet également à votre EP9 de travailler au mieux de ses capacités.

1. Laissez l'appareil fonctionner jusqu'à ce qu'il soit vide, puis éteignez-le et débranchez-le.
2. Soulevez le haut de Pedestal, et retirez la mèche et le cadre de la mèche de la base.
3. Jetez votre mèche s'il est temps de la remplacer. Sinon, retirez-la du cadre de la mèche (gardez votre cadre) et mettez la mèche dans un évier pendant que vous finissez de nettoyer votre Pedestal.
4. Versez l'eau qui reste dans la base.
5. Remplissez la base à moitié avec de l'eau et ajoutez 236,5 mL (1 tasse) de vinaigre blanc. Laissez reposer pendant 20 minutes. *Pour désinfecter, remplacez le vinaigre par 1 cuillère à café d'eau de javel. **Ne pas mélanger du vinaigre avec de l'eau de javel.***
6. Au bout de 20 minutes, videz la bade.
7. Humidifiez une éponge avec du vinaigre blanc, essuyez la base, le flotteur et le cadre de mèche. Rincez tout soigneusement. *Pour désinfecter, remplacez le vinaigre par de l'eau de javel.*
8. Essuyez tout. Mettez votre mèche existante (ou une nouvelle) dans le cadre de la mèche. Puis remontez l'appareil.

Lorsque vous rangez votre Pedestal, jetez la mèche usagée (gardez votre cadre de mèche) et désinfectez l'appareil en suivant les instructions ci-dessus. Séchez soigneusement l'appareil et rangez-le dans un endroit à température contrôlée. N'installez pas un nouveau filtre avant d'être prêt à utiliser à nouveau votre humidificateur.



PREGUNTAS FRECUENTES

- P** ¿Dónde se encuentra mi número de serie?
- R** Su número de serie está en la etiqueta adhesiva de la parte posterior de su unidad. Puede escribirlo aquí para futuras consultas:
-
- P** ¿Por qué no funciona mi unidad?
- R**
- Asegúrese de que la mecha esté correctamente instalada.
 - Asegúrese de que la parte superior de la unidad esté correctamente posicionada respecto a la parte frontal de la base.
- P** ¿Por qué en la pantalla parpadea el número « 20 »?
- R** Su nivel de humedad está por debajo del 20%. Pruebe aumentando la velocidad del ventilador y el nivel de potencia de salida.
- P** ¿Por qué en la pantalla parpadea « -- »?
- R** Su nivel de humedad está por encima del 90%. Pruebe disminuyendo la velocidad del ventilador y el nivel de potencia de salida.
- P** ¿Por qué no aumenta la humedad?
- R**
- Su nuevo humidificador puede tardar 2-3 días aumentar la humedad, especialmente si el aire en su hogar está muy seco.
 - Si su mecha es vieja, reemplácela por una nueva.
- P** ¿Puedo reemplazar el mosaico de plástico de la parte superior?
- R** ¡Sí! El mosaico superior se puede reemplazar por otro de 12x12 de cualquier material que haga juego con su hogar.
- P** ¿Por qué en mi Pedestal parpadea el código « F » cuando hay agua en su interior?
- R** Pruebe ajustando su flotante. (VEA EL PASO 20)
- P** Con qué frecuencia debo reemplazar la mecha?
- R** El contenido mineral de su agua determinará la frecuencia con la que deba reemplazar la mecha. Si el agua es más dura los cambios serán más frecuentes. El uso de nuestro bacteriostático (pieza N° 1970) puede ayudar a mantener su unidad más limpia y a extender la vida útil de su mecha. Siempre cambie la mecha al principio de cada temporada.
- P** ¿Puedo pedir piezas de repuesto?
- R** ¡Sí! Las piezas de su Pedestal y los números de sus piezas están listados en la página 18. También puede comprar un control remoto (pieza N° 1999).

Si tiene algún otro problema, ¡comuníquese con nuestros expertos en humidificadores!

Están disponibles por teléfono, correo electrónico o chat.

AIRCARE®

☎ 800.547.3888

✉ info@essickair.com

💬 aircareproducts.com

AIRCARE®

EVAPORADOR

HUMIDIFICADOR



Todo lo que necesita saber sobre su
PEDESTAL

TODOS LOS MODELOS DE LA SERIE EP9

Lea y guarde las siguientes instrucciones



1B73364
8/2020

IMPORTANTES INSTRUCCIONES DE SEGURIDAD: LEER ANTES DE USAR EL HUMIDIFICADOR ADVERTENCIA:

Para reducir el riesgo de incendios, descargas eléctricas o lesiones, siempre desenchufe la unidad antes de moverla, llenarla, repararla o limpiarla. No vierta ni derrame agua en los controles o en el área del motor. Si se humedecen, deje que se sequen por completo y haga que lo verifique el personal de servicio autorizado antes de enchufarlo. No use el humidificador si falta o está dañada alguna de las piezas. Comuníquese con nosotros al 800-547-3888 por las piezas dañadas.

1. Para reducir el riesgo de incendio o descargas eléctricas, este humidificador tiene un enchufe polarizado (una clavija es más ancha que la otra). Enchufe el humidificador directamente en un tomacorriente eléctrico de 120V de CA. No use alargues. Si el enchufe no encaja completamente en el tomacorriente, gire el enchufe. Si aún no encaja, comuníquese con un electricista calificado para que instale el enchufe correspondiente. No cambie el enchufe de ningún modo.
2. Mantenga el cable de electricidad alejado de las zonas transitadas. Para reducir el riesgo de incendios, nunca coloque el cable de electricidad debajo de alfombras, cerca de rejillas de calefacción, radiadores, estufas o calefactores.
3. Siempre desenchufe la unidad antes de mover, limpiar o quitar del humidificador la sección de ensamblaje del ventilador o cuando no se esté utilizando.
4. Mantenga limpio el humidificador. Para reducir el riesgo de lesiones, incendios o daños en el humidificador, use únicamente limpiadores específicamente recomendados para humidificadores. Nunca use materiales inflamables, combustibles o tóxicos para limpiar el humidificador.
5. No coloque objetos extraños dentro del humidificador.
6. No permita que la unidad se use como juguete. Se debe prestar mucha atención cuando la usan niños o se utiliza cerca de ellos.
7. Para reducir el riesgo de peligros eléctricos o daños en el humidificador, no recueste, incline ni vuelque el humidificador mientras la unidad está en funcionamiento.
8. Para reducir el riesgo de descargas eléctricas accidentales, no toque el cable ni los controles con las manos húmedas.
9. Para reducir el riesgo de incendio, no use el humidificador cerca de una llama expuesta como una vela u otra fuente de llama.

POLÍTICA DE GARANTÍA LIMITADA DE DOS AÑOS DEL HUMIDIFICADOR

ES OBLIGATORIO TENER EL RECIBO DE VENTA COMO EVIDENCIA DE COMPRA PARA TODOS LOS RECLAMOS POR GARANTÍA.

Esta garantía solo se extiende al comprador original de este humidificador cuando la unidad se instala y se usa en condiciones normales contra defectos en el material en la mano de obra de fábrica de la siguiente manera:

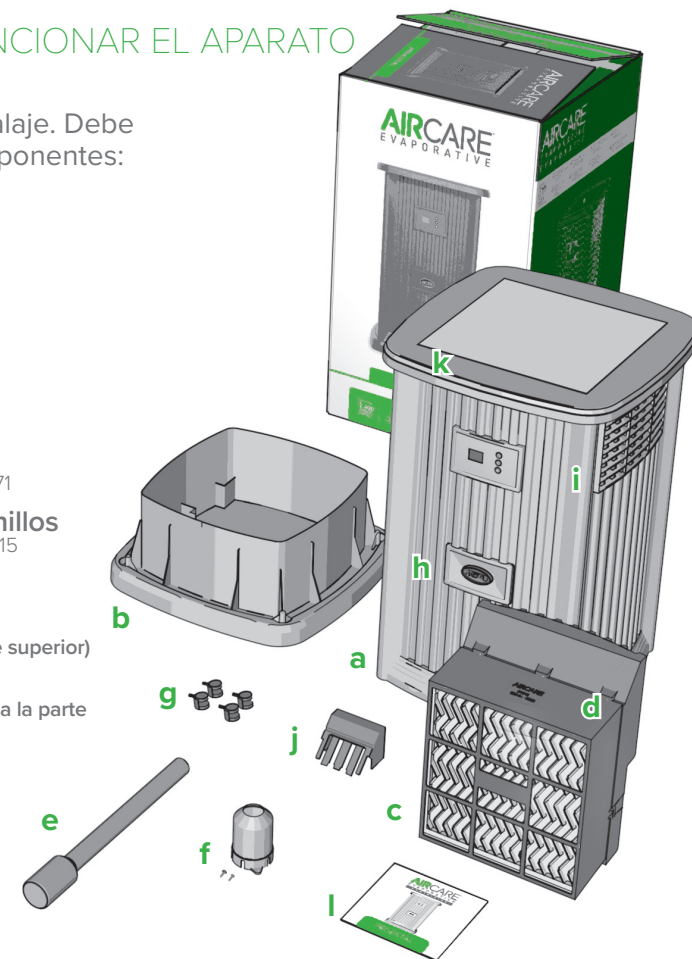
- Dos (2) años a partir de la fecha de venta de la unidad.
- Treinta (30) días en mechas y filtros, que se consideran componentes descartables y deben reemplazarse periódicamente. El fabricante reemplazará la pieza o el producto defectuosos a su criterio con flete de retorno pagado por el fabricante. Se establece que dicho reemplazo es la solución exclusiva y disponible del fabricante y que, EN LA MEDIDA EN QUE LO PERMITA LA LEY, EL FABRICANTE NO SE RESPONSABILIZA POR LOS DAÑOS DE NINGÚN TIPO, INCLUIDOS LOS DAÑOS FORTUITOS O CONSECUENTES O LA PÉRDIDA DE LAS GANANCIAS O LOS INGRESOS. Algunos estados no permiten limitaciones sobre la duración de una garantía implícita, así que es posible que las limitaciones anteriores no se apliquen a usted.

Exclusiones de la garantía: No nos hacemos responsables del reemplazo de las mechas y de los filtros. No nos hacemos responsables de ningún daño fortuito o resultante del funcionamiento, accidente, mal uso, alteraciones, reparaciones no autorizadas, abusos, incluida la falta de mantenimiento razonable, uso y arranque normal, ni cuando el voltaje de conexión sea mayor que el 5% por encima del voltaje de la placa identificadora. No nos hacemos responsables de ningún daño por el uso de descalcificadores o tratamientos de agua, componentes químicos o material para eliminar el sarro. No nos hacemos responsables del costo de las llamadas por reparación para diagnosticar la causa de un problema ni del costo por el trabajo para reparar o reemplazar piezas. Ningún empleado, agente, distribuidor ni otra persona están autorizados a otorgar garantías o condiciones en nombre del fabricante. El cliente será responsable de todos los costos de mano de obra incurridos. Algunos estados no permiten la exclusión ni la limitación de daños fortuitos o consecuentes, por lo que es posible que las limitaciones y exclusiones anteriores no le correspondan. Consulte en AIRCAREProducts.com las versiones impresas en gran tamaño de las garantías y de la política de garantía.

PREPÁRESE PARA HACER FUNCIONAR EL APARATO

1 Quite el Pedestal de su embalaje. Debe encontrar los siguientes componentes:

- a. Top**
- b. Base**
EP9500 #1B71982 | EP9800 #1B72716
- c. 1043 Super Wick®**
TODAS MECHAS 1043
- d. Marco de la mecha**
#1B72081
- e. Flotante** (pegado con cinta a la parte posterior del marco de la mecha) #1B71971
- f. Soporte del flotante y dos tornillos**
SOPORTE #1B73315 | TORNILLOS #829815
- g. Cuatro rueditas**
#1B5460070
- h. Puerta de llenado** (unida a la parte superior)
EP9500 #1B71970 | EP9800 #1B72712
- i. Conducto para deflector** (unido a la parte superior)
EP9500 #1B71973 | EP9800 #1B72714
- j. Embudo**
#1B72282
- k. Accesorio superior** (unido)
#1B72726
- l. Manual del usuario**
#1B73364



Si le falta alguna pieza, llámenos al **800.547.3888** para que podamos enviarle los repuestos.

♥ Esperamos que le encante su Pedestal.

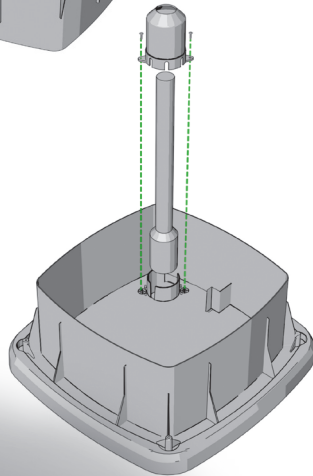
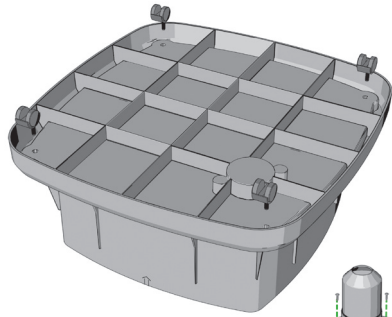
¿Prefiere ver un video?

Mire el montaje del Pedestal en aircareproducts.com/support.



ESCANEA EL CÓDIGO A LA DERECHA CON LA CÁMARA DE SU TELÉFONO





2 Quite todo de la base. Dé vuelta la base e inserte firmemente las rueditas en la parte inferior. ¡Solo use las manos! El uso de herramientas puede romper la base.

3 Retire el flotante de la parte posterior del marco de la mecha. Coloque el extremo ancho del flotante en el área circular de la base. Deslice el retén del flotante hasta la base y apriete suavemente para ubicar las fichas de rosca entre las clavijas. Utilice un destornillador Phillips para atornillar el retén del flotante. No ajuste de más ni utilice un taladro.

4 Coloque su base de Pedestal en la habitación central de su hogar. Debe estar sobre una superficie nivelada y contra una pared interior. Asegúrese de que esté al menos a dos pulgadas de distancia de la pared, de forma tal que el humidistato (en el cable) pueda leer de forma precisa la humedad.

Más información sobre el posicionamiento:

- Para maximizar la circulación de la humedad, coloque su unidad cerca de un retorno de aire frío.
- Si prefiere colocar su unidad en la habitación donde más se necesita la humedad, ¡puede hacerlo! Sin embargo, la humedad no se propagará por su hogar tan bien con este método.
- No coloque su humidificador debajo de una ventana, ya que se puede generar una condensación.
- Coloque la unidad en el piso inferior de las casas de varios pisos.

5 Con la mecha en el marco, coloque el marco en la base con la etiqueta de MAX FILL mirando hacia la etiqueta FRONT de la base. Llene la base de agua. Su Pedestal puede contener 3.5 galones de agua.

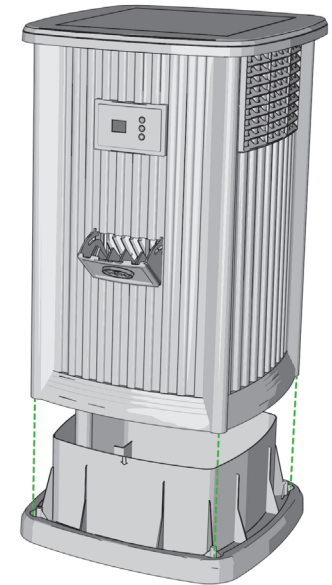
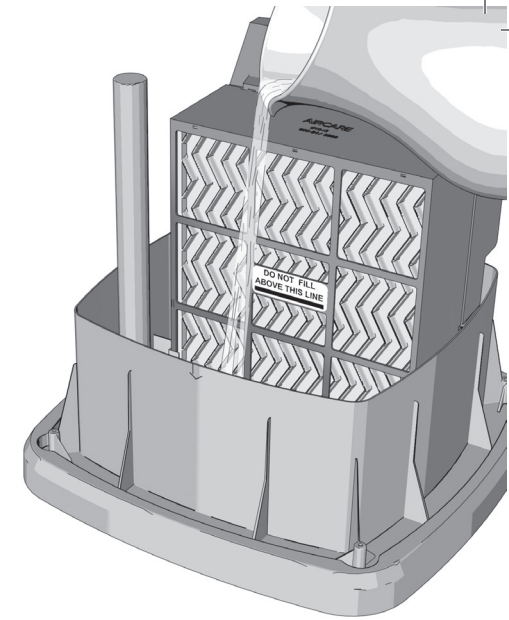
Acerca de los aditivos del agua:

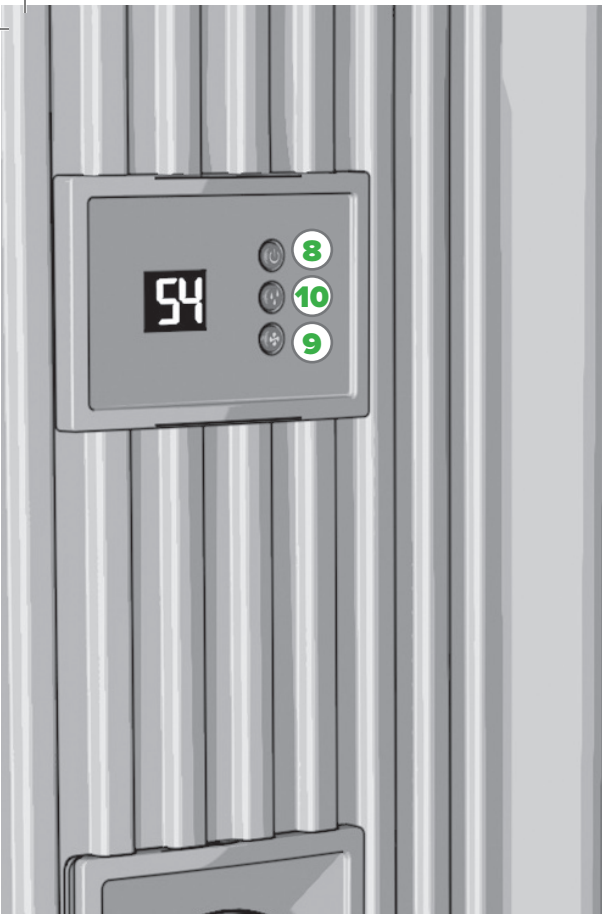
- **No utilice aceites esenciales en su Pedestal.**
- No utilice ablandadores de agua.
- Le recomendamos que utilice nuestro bacteriostático de Essick Air para que lo ayude a inhibir el crecimiento de hongos.

Nota: para futuras recargas, puede quitar la parte superior y llenar la base, o utilizar el embudo. Para usar el embudo, solo deslice el extremo con dientes del embudo hacia dentro de la puerta de llenado.

6 Coloque la parte superior sobre la base. **Asegúrese de que la parte superior del flotante esté firmemente conectada al interruptor de encendido dentro del ensamblaje del ventilador.** Este interruptor se parece a un pequeño trampolín plateado.

7 Espere 20 minutos para que el filtro se sature por completo; luego, continúe con el paso 21.





8 Enchufe su unidad y presione el botón de encendido.

9 Configure la velocidad deseada del ventilador presionando el botón de velocidad del ventilador. Su Pedestal cuenta con nueve velocidades de ventilación que se visualizan desde F1 (la velocidad más baja) hasta F9 (la velocidad más alta).

Nota: en las velocidades más altas, el Pedestal libera una enorme cantidad de humedad, por lo que es más ruidoso en estos niveles. La mayoría de nuestros clientes lo comparan con el sonido de un ventilador de caja. Quédese tranquilo de que su unidad no tiene nada malo; solo está trabajando mucho para liberar la muy necesaria humedad.

10 Presione el botón del control de humedad para configurar su nivel de humedad entre el 25% y el 65%. El humidistato, que se encuentra en su cable, leerá la humedad de su hogar y apagará el ventilador cuando se alcance el nivel establecido. Cuando se configure en 65%, su unidad funcionará de manera continua.

¡Eso es todo! Su Pedestal está listo para ser utilizado.

ACERCA DE LOS CÓDIGOS

F – El código F significa que su unidad está vacía y necesita ser RECARGADA de agua.

CF – El código CF se activa después de 720 horas de uso y significa que es tiempo de REVISAR SU FILTRO (mecha). Desenchufe su unidad y controle la mecha. Si la mecha aún está en buenas condiciones, solo borre el código enchufando nuevamente el humidificador. Si debe reemplazar la mecha, siga estos pasos rápidos:

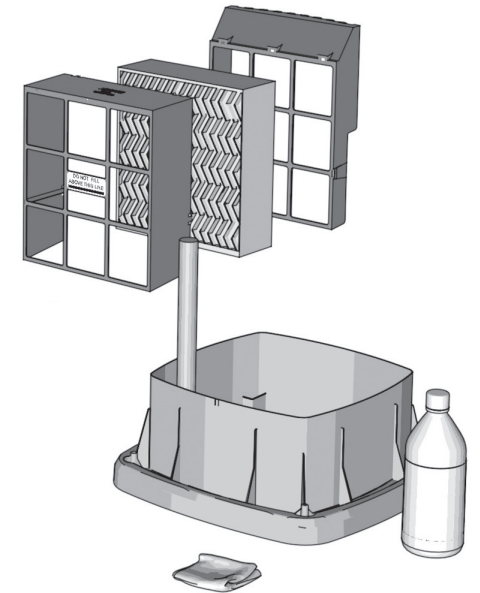
1. Quite la mecha del marco apretando suavemente las lengüetas ubicadas alrededor de dicho marco. **No deseche su marco.**
2. Inserte una 1043 Super Wick® nueva en el marco y cierre este último con un golpecito.
3. Vuelva a colocar la mecha y el marco en la unidad con la etiqueta MAX FILL mirando hacia el frente de la unidad.

CÓMO LIMPIAR SU PEDESTAL

La limpieza regular es importante para evitar la formación de hongos, moho y demás colonias bacterianas en su humidificador. También permite que su EP9 siga funcionando con el mejor rendimiento.

1. Deje que la unidad funcione hasta vaciarse; luego, apáguela y desenchúfela.
2. Retire la parte superior del Pedestal, y quite de la base la mecha y el marco de esta.
3. Deseche la mecha si es tiempo de reemplazarla. De lo contrario, retírela del marco de la mecha (conservé su marco) y coloque la mecha en un fregadero mientras termina de limpiar su Pedestal.
4. Vacíe todo remanente de agua de la base.
5. Llene de agua la base hasta la mitad y añada 1 taza de vinagre blanco. Deje reposar durante 20 minutos. *Para desinfectar, reemplace el vinagre por 1 cucharadita de lejía. **No mezcle vinagre y lejía.***
6. Una vez transcurridos los 20 minutos, vacíe la base.
7. Humedezca una esponja con vinagre blanco, y limpie la base, el flotante y el marco de la mecha. Enjuague todo cuidadosamente. *Para desinfectar, reemplace el vinagre por lejía.*
8. Seque todo con un paño. Coloque la mecha actual (o una nueva) en el marco de la mecha. Luego, vuelva a armar la unidad.

Al guardar su Pedestal, deseche la mecha usada (conservé su marco de la mecha) y desinfecte la unidad utilizando las instrucciones anteriores. Seque bien la unidad y guárdela en un área que tenga la temperatura regulada. No instale un filtro nuevo hasta que vaya a utilizar de nuevo su humidificador.



FREQUENTLY ASKED QUESTIONS

- Q** Where is my serial number?
- A** Your serial number is on the sticker on the back of the pedestal body or top. You can write it here for future reference:
-
- Q** Why isn't my unit running?
- A**
- Make sure your wick is installed correctly.
 - Make sure the top of the unit is correctly positioned with the front of the base.
- Q** The display is flashing "20," what does this mean?
- A** Your humidity level is below 20%. Try increasing your fan speed and output level.
- Q** The display is flashing "--," what does this mean?
- A** Your humidity level is over 90%. Try lowering your fan speed and output level.
- Q** Why isn't my humidity increasing?
- A**
- It can take 2-3 days for your new humidifier to bring your humidity up, especially if it is very dry in your home.
 - If your wick is old, replace it with a new one.
- Q** Can I replace the plastic tile on the top?
- A** Yes! The top tile can be replaced with any 12x12 tile of any material to match your home.
- Q** Why is my Pedestal flashing "F" when it has water in it?
- A** Try adjusting your float. **(SEE STEP 3)**
- Q** How often should I replace my wick?
- A** Your water's mineral content dictates how often your wick needs replacing. Harder water means more frequent changes. Using our Bacteriostat (part #1970) can help keep your unit cleaner and lengthen the life of your wick. Always change your wick at the beginning of every season.
- Q** Can I order replacement parts?
- A** Yes! Your Pedestal's parts and their part numbers are listed on page 2. You can also purchase a remote control (part #1999).

For any other questions or issues, contact our humidifier experts!
They are ready by phone, email, or chat.

AIRCARE[®]

 800.547.3888

 info@essickair.com

 aircareproducts.com