



### Motor Specifications & Electrical Requirements

This Dayton® 61HL71 Air Mover has a 2-speed, 115-volt, 60 Hz induction motor with a grounding conductor. Thermally protected, it will automatically shut down if overheated. The motor will re-start automatically once cooled, for as long as it is plugged into a power source.

In the event of a malfunction or breakdown, grounding provides a path of least resistance for electric current to reduce the risk of electric shock. This air mover is equipped with an electric cord having an equipment grounding conductor and a grounding plug. The plug must be plugged into a matching outlet that is properly installed and grounded in accordance with all local codes and ordinances.

Do not modify the plug provided. If it will not fit the outlet, have the proper outlet installed by a qualified electrician.

#### CORDS

- Use three-pronged adapters that are UL and CE approved and with Ground Fault Circuit Interrupter (G.F.C.I.).
- Do not use cords that show any kind of wear or damage.
- Cords are not covered by warranty.

#### WARNING!

The Total amperage of the Dayton® 61HL71 Air Mover plus all other devices plugged into the receptacle must not exceed 12 amps.

#### Grounding Instructions

The Dayton® 61HL71 Air Mover must be grounded. Should it malfunction or break down, grounding provides a path of least

resistance for electric current and reduces the risk of electric shock. This appliance is equipped with a cord that has an equipment-grounding conductor and a grounding plug. The plug must be inserted into a properly installed and grounded outlet, in accordance with all local codes and ordinances.

#### WARNING!

Improper connection of the equipment-grounding conductor can result in the risk of an electric shock. Check with a qualified electrician or service person if you are in doubt as to whether the outlet is properly grounded. Do not modify the plug provided with the appliance. If plug does not fit the outlet, have a proper outlet installed by a qualified electrician.

**NOTE:** In Canada, the use of a temporary adapter is not permitted by the Canadian Electrical Code.

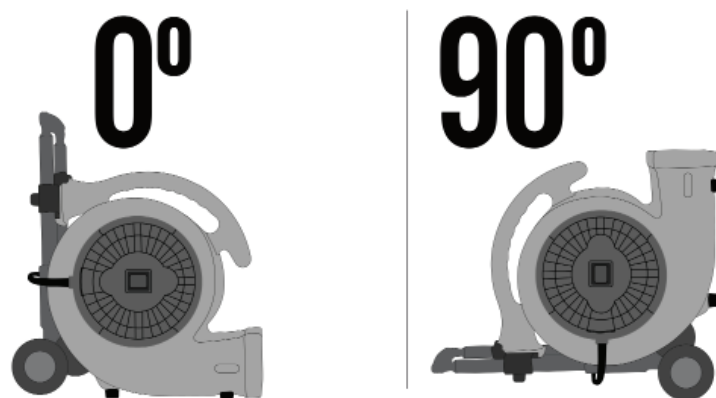
### Product Features

Dayton® 61HL71 Air Mover is perfect for use in commercial plumbing and janitorial projects.

While the Dayton® 61HL71 Air Mover is lightweight, mobile and easy to transport, nothing is sacrificed in terms of air moving effectiveness. This is a unit that can be left on overnight for days until the job is completed and dry.

**Note:** This unit cannot be left unattended for any amount of time.

As the Dayton® 61HL71 draws only 4.5 amps at its highest setting, it is among the most efficient air movers in the industry.



### GARANTIE LIMITÉE D'UN AN FOURNIE PAR DAYTON

**GARANTIE LIMITÉE D'UN AN FOURNIE PAR DAYTON.** Tous les modèles de produits Dayton® couverts dans ce manuel sont garantis par Dayton Electric Mfg. Co. (« Dayton ») au premier utilisateur contre tout défaut de fabrication ou de matériau, dans des conditions d'utilisation normales durant un an à compter de la date d'achat. Si le produit Dayton fait partie d'un ensemble, seul le composant du produit présentant un défaut est couvert par la présente garantie. Tout produit ou toute pièce présentant un défaut de fabrication ou de matériau et retourné(e) à un centre de service agréé désigné par Dayton ou par un représentant désigné de Dayton, port payé, sera à titre de recours exclusif, réparé(e) ou remplacé(e) par un produit neuf ou une pièce neuve, ou par un produit ou une pièce remis à neuf d'utilité égale, ou fera l'objet d'un remboursement intégral, au choix de Dayton ou d'un représentant désigné de Dayton, sans frais. Voir les procédures de réclamation sous garantie limitée sous la rubrique « Service de garantie » ci-après. La présente garantie est annulée en cas de preuve de mésusage, de réparation défectueuse, d'installation défectueuse, d'utilisation abusive ou de modification. La présente garantie ne couvre pas l'usure normale des produits Dayton ou des composants de ces produits, ou des produits ou des composants de ces produits qui sont consommables durant une utilisation normale. La présente garantie limitée donne aux acheteurs des droits spécifiques et il est également possible de bénéficier d'autres droits qui varient selon les juridictions.

### CLAUSES D'EXONÉRATION DE GARANTIE ET LIMITES DE RESPONSABILITÉ CONCERNANT TOUS LES CLIENTS POUR TOUS LES PRODUITS

**LIMITES DE RESPONSABILITÉ.** DANS LA MESURE PERMISE AU TITRE DE LA LOI APPLICABLE, DAYTON DÉCLINE EXPRESSÉMENT TOUTE RESPONSABILITÉ POUR TOUT DOMMAGE ACCESSOIRE ET INDIRECT. LA RESPONSABILITÉ DE DAYTON EST DANS TOUS LES CAS LIMITÉE ET NE SAURAIT DÉPASSER LE PRIX D'ACHAT.

**CLAUSE D'EXONÉRATION DE GARANTIE.** DAYTON S'EST DILIGEMMENT EFFORCÉE D'ILLUSTRER ET DE DÉCRIRE DE MANIÈRE EXACTE LES PRODUITS DE CETTE BROCHURE. CEPENDANT, CES ILLUSTRATIONS ET CES DESCRIPTIONS NE SONT DONNÉES QU'À TITRE D'IDENTIFICATION ET NE GARANTISSENT PAS EXPRESSÉMENT OU IMPLICITEMENT QUE LES PRODUITS SONT DE QUALITÉ MARCHANDE OU ADAPTÉS À UN USAGE PARTICULIER, OU QU'ILS SERONT NÉCESSAIREMENT CONFORMES AUX ILLUSTRATIONS OU AUX DESCRIPTIONS FOURNIES. SAUF DISPOSITIONS CONTRAIRES CI-DESSOUS, AUCUNE GARANTIE OU AFFIRMATION DE FAIT, EXPRESSE OU IMPLICITE, AUTRE QUE CELLE ÉNONCÉE À LA RUBRIQUE « GARANTIE LIMITÉE » CI-DESSUS, N'EST FOURNIE OU AUTORISÉE PAR DAYTON.

**CONFORMITÉ DU PRODUIT.** DANS DE NOMBREUSES JURIDICTIONS, LES CODES ET LES RÈGLEMENTATIONS QUI RÉGISSENT LES VENTES, LA CONSTRUCTION, L'INSTALLATION ET/OU L'UTILISATION DE PRODUITS POUR CERTAINS USAGES PEUVENT ÊTRE DIFFÉRENTS DE CEUX DE RÉGIONS AVOISINANTES. BIEN QUE DAYTON SE SOIT EFFORCÉE DE RENDRE SES PRODUITS CONFORMES À CES CODES, LA SOCIÉTÉ NE PEUT EN GARANTIR LA CONFORMITÉ ET NE SAURAIT ÊTRE RESPONSABLE DE LA MANIÈRE DONT LES PRODUITS SONT INSTALLÉS OU UTILISÉS. AVANT D'ACHETER ET D'UTILISER UN PRODUIT, IL EST CONSEILLÉ D'ÉTUDE LES DIRECTIVES DE SÉCURITÉ/CARACTÉRISTIQUES TECHNIQUES AINSI QUE LES CODES ET RÈGLEMENTATIONS NATIONAUX ET LOCAUX APPLICABLES, ET DE S'ASSURER DE LA CONFORMITÉ À CES CODES DE CES PRODUITS, DE LEUR INSTALLATION ET DE LEUR UTILISATION.

**CONSOMMATEURS SEULEMENT.** CERTAINS ASPECTS DES DÉNIS DE GARANTIE NE SONT PAS APPLICABLES AUX PRODUITS DE CONSOMMATION VENDUS AUX CONSOMMATEURS; (A) CERTAINES JURIDICTIONS N'AUTORISENT PAS L'EXCLUSION OU LA LIMITATION DES DOMMAGES ACCESSOIRES OU INDIRECTS, DE SORTE QUE LA LIMITATION OU L'EXCLUSION SUSMENTIONNÉE PEUT NE PAS S'APPLIQUER À VOTRE CAS; (B) EN OUTRE, CERTAINES JURIDICTIONS N'AUTORISENT PAS DE LIMITE SUR LA DURÉE D'UNE GARANTIE IMPLICITE, PAR CONSÉQUENT LA LIMITE SUSMENTIONNÉE PEUT NE PAS S'APPLIQUER À VOTRE CAS; ET (C) EN VERTU DE LA LOI, DURANT LA PÉRIODE DE GARANTIE LIMITÉE, TOUTE GARANTIE IMPLICITE DE QUALITÉ MARCHANDE OU D'ADÉQUATION À UN USAGE PARTICULIER APPLICABLE AUX PRODUITS DE CONSOMMATION ACHETÉS PAR DES CONSOMMATEURS, EST SUSCEPTIBLE DE NE PAS POUVOIR ÊTRE EXCLUE OU AUTREMENT DÉNIÉE.

LA PRÉSENTE GARANTIE LIMITÉE S'APPLIQUE SEULEMENT AUX ACHETEURS AUX ÉTATS-UNIS POUR UNE LIVRAISON À L'INTÉRIEUR DES ÉTATS-UNIS.

#### SERVICE DE GARANTIE

Pour obtenir le service de garantie si le produit couvert a été acheté directement auprès de W.W. Grainger, Inc. (« Grainger »), (i) écrire, téléphoner à la succursale ou visiter la succursale locale de Grainger auprès de laquelle le produit a été acheté ou une autre succursale de Grainger à proximité (consulter le site [www.grainger.com](http://www.grainger.com) pour obtenir la liste des succursales de Grainger); ou (ii) communiquer avec Grainger en se rendant sur le site [www.grainger.com](http://www.grainger.com) et en cliquant sur le lien « Contact Us » en haut de la page, puis sur le lien « Email us »; ou (iii) appeler le service clientèle (sans frais) en composant le 1-888-361-8649. Pour obtenir le service de garantie si le produit couvert a été acheté auprès d'un autre distributeur ou d'un autre détaillant, (i) se rendre sur le site [www.grainger.com](http://www.grainger.com) pour obtenir le service de garantie; (ii) écrire, téléphoner à une succursale ou visiter une succursale de Grainger à proximité; ou (iii) appeler le service clientèle (sans frais) en composant le 1-888-361-8649. Dans tous les cas, il sera nécessaire de fournir dans la mesure du possible, la date d'achat, le numéro d'origine de la facture, le numéro de stock, une description du défaut et tout autre élément spécifié en vertu de la présente garantie limitée d'un an de Dayton. Il sera peut-être exigé de renvoyer le produit moyennant certains frais pour qu'il soit vérifié. Il est possible d'obtenir un suivi quant aux vérifications et aux modifications en cours par les moyens indiqués. Le titre et le risque de perte passe de l'acheteur au transporteur public lors de la livraison, par conséquent si le produit est endommagé pendant son transport, toute réclamation doit être déposée auprès du transporteur, et non pas auprès du détaillant, Grainger ou Dayton. Pour toute information sur la garantie concernant les acheteurs et/ou une livraison à l'extérieur des États-Unis, utiliser les informations de contact suivantes applicables :

**Dépannage**

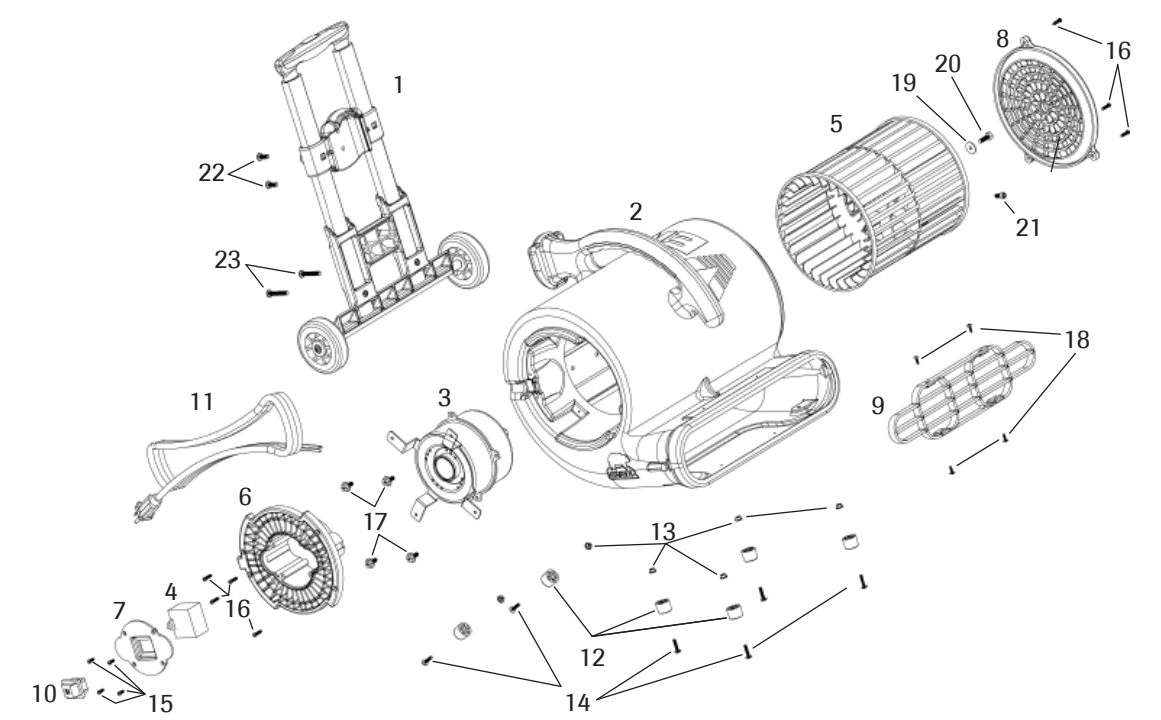
Problème	Cause possible	Solution
L'unité ne fonctionne pas	a) L'interrupteur est à OFF b) Pas d'alimentation c) Mauvaise prise d) Interrupteur défectueux e) Fil de moteur brisé ou défectueux f) Ouvrir le protecteur thermique	a) Allumer l'interrupteur b) Brancher l'unité c) Vérifier la prise/brancher dans une autre prise d) Remplacer l'interrupteur e) Utiliser un voltmètre ou ampèremètre pour vérifier la continuité. Remplacer le fil défectueux du moteur f) Débrancher et laisser refroidir 10 minutes.
Fonctionne, mais fait un bruit sourd et grinçant	a) Des secousses importantes amènent la roue du ventilateur à se frotter contre le boîtier b) Des secousses importantes ont déformé le boîtier	a) Enlever et remplacer le moteur endommagé ou supports du moteur au besoin b) Remplacer la roue du ventilateur ou le boîtier endommagé
Vibration excessive	a) Des secousses importantes ont plié l'arbre du moteur. L'unité n'est pas balancée b) Lame de roue de ventilateur endommagé c) Accumulation de saleté sur un côté de la roue du ventilateur	a) Enlever et remplacer le moteur b) Remplacer la roue du ventilateur c) Nettoyer les lames de la roue du ventilateur
La roue du souffleur ne tourne pas	a) Roue du ventilateur bloquée contre le boîtier b) Fil de condensateur brisé/desserré Condensateur défectueux. c) Un boîtier endommagé s'appuie sur la roue du ventilateur	a) Enlever et remplacer les supports endommagés du moteur. Remplacer la roue du ventilateur au besoin. b) Remplacer le condensateur du fil/moteur au besoin. c) Remplacer le boîtier/unité au besoin*
L'unité fonctionne, mais s'éteint en surcharge	a) Roulement à billes de moteur défectueux. Défaut électrique interne du moteur b) Obstruction de la grille d'entrée/sortie d'air	a) Remplacer le moteur. b) Enlever l'obstruction

**Product Specifications**

Motor :1/2 HP
Amps 4.5A:
Speeds: 2
Certification: ETL-US
Stackable: 5 units
Voltage: 115V
Cycle: 60 Hz
Max Static Pressure: 2.5
Weight Net: 25 Lbs (28 lbs in box)
Size (LxWxH): 16" x 16" x 19.5"
Wheel Speed: (RPM) L 1520 / H 1700
Attached Cord: 25 FT 18 AWG

**Repair Parts List for 61HL71 Air Mover**

Ref. No.	Description
1.	Handle & Wheels Kit
2.	Housing
3.	Motor
4.	Capacitor
5.	Fan
6.	Air Intake Grill (M)
7.	Switch Cover
8.	Air Intake Grill (F)
9.	Air Exhaust Grill
10.	Switch
11.	Power Cord
12.	Rubber Feet (4)
13.	Nut 5mm (6)
14.	Screw 5x20mm (6)
15.	Screw 4x12mm (4)
16.	Screw 4x18mm (7)
17.	Screw 6x14mm (4)
18.	Screw 4x10mm (4)
19.	Washer 6mm
20.	Screw (L) 6x20mm
21.	Screw 6x8mm
22.	Screw 6x18mm (2)
23.	Screw 6x40mm (2)





**Troubleshooting**

Problem	Possible Cause	Solution
Unit not running	a) Switch is OFF b) No power c) Bad outlet d) Faulty switch e) Faulty or broken motor wire or cord f) Open thermal protector	a) Turn Switch On b) Plug unit in c) Check outlet/change to another outlet d) Replace switch e) Use volt/amp meter to check on continuity. Replace faulty motor wire or cord f) Unplug and allow to cool for 10 minutes
Running but making loud, grating noise	a) Severe jolting causing blower wheel to rub against housing b) Severe jolting deformed housing	a) Remove and replace damaged motor or motor mounts if needed b) Replace blower wheel or damaged housing
Excessive vibration	a) Severe jolting caused motor shaft to bend. Unit is out of balance b) Damaged blower wheel blade c) Build up of dirt on one side of blower wheel	a) Remove and replace motor b) Replace blower wheel c) Clean blower wheel blades
Blower wheel not turning	a) Blower wheel jammed against housing b) Broken/loose capacitor wire. Failed capacitor. c) Damaged housing is pressing on blower wheel	a) Remove and replace damaged motor mounts. Replace blower wheel if needed. b) Replace capacitor wire/motor if needed. c) Replace housing/unit if needed*
Unit runs but shuts off on overload	a) Failing motor bearings. Internal electrical fault in motor b) Obstruction in intake grill/exhaust grill	a) Replace motor. b) Remove obstruction

**Caractéristiques du Produit**

Moteur: 1/2 HP

Ampères: 4.5A

Vitesses: 2

Certification: ETL-US

Empilage: 5 unités

Voltage: 115V

Cycle: 60 Hz

Pression Statique Max: 2.5

Poids Net: 25 Lb (11.3Kg) (28 lb (12.7Kg) en boîte)

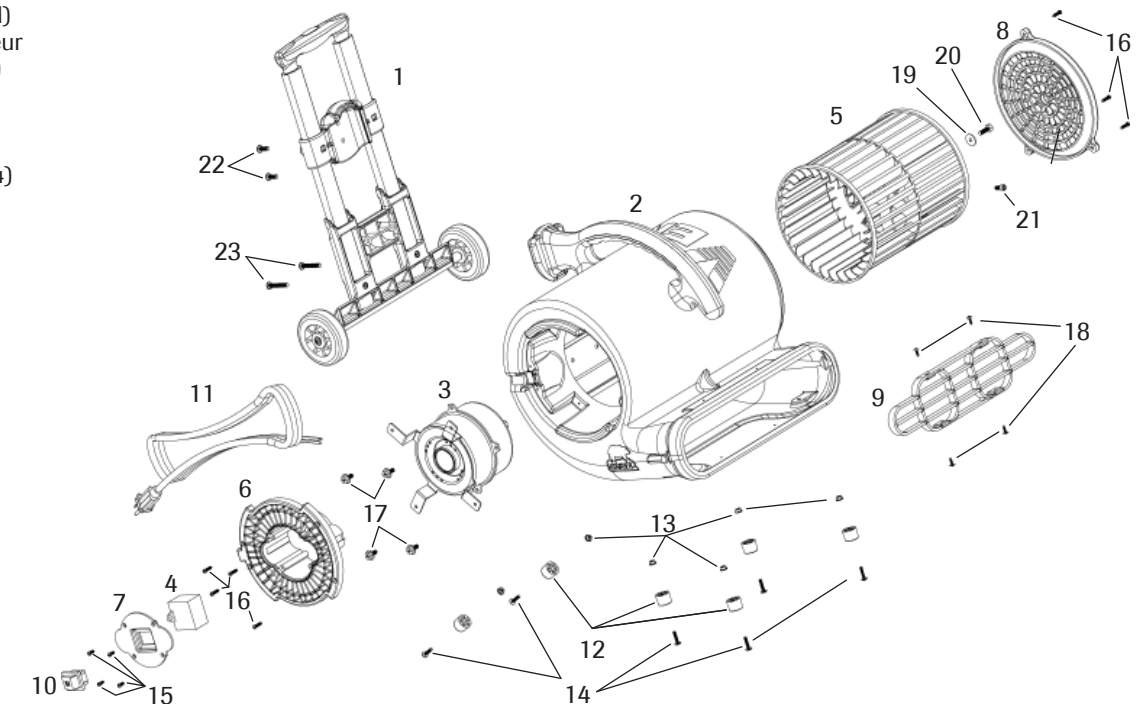
Taille (LxLxH): 16" x 16" x 19.5" (40.6x 40.6x 49.5 cm)

Vitesse de la Roue: (RPM) B 1520 / H 1700

Fil d'alimentation: 25 pi (7.62m) 18 AWG

**Liste de pièce de réparation pour le dispositif de ventilation 61HL71****Num. Ref. Description**

1. Kit poignée et roues
2. Boitier
3. Moteur
4. Condensateur
5. Ventilateur
6. Grille d'entrée d'air (M)
7. Couvercle d'interrupteur
8. Grille d'entrée d'air (F)
9. Grille de sortie d'air
10. Interrupteur
11. Fil d'alimentation
12. Pied en caoutchouc (4)
13. Écrou 5 mm (6)
14. Vis 5x20mm (6)
15. Vis 4x12mm (4)
16. Vis 4x18mm (7)
17. Vis 6x14mm (4)
18. Vis 4x10mm (4)
19. Rondelle 6 mm
20. Vis (L) 6x20mm
21. Vis 6x8mm
22. Vis 6x18mm (2)
23. Vis 6x40mm (2)



**Caractéristiques du Moteur & Exigences Électriques**

Le dispositif de ventilation Dayton® 61HL71 possède 2 vitesses, 115 volts, un moteur à induction de 60Hz avec un conducteur de mise à la terre. Protégé thermiquement, il s'éteindra automatiquement s'il surchauffe. Le moteur redémarrera automatiquement lorsqu'il refroidit, tant qu'il est branché dans une source d'alimentation.

Dans l'éventualité d'un mauvais fonctionnement ou d'une défaillance, la mise à la terre offre un chemin de moindre résistance pour le courant électrique pour réduire le risque de décharge électrique. Le dispositif de ventilation est équipé d'un fil électrique avec conducteur de mise à la terre et une fiche avec mise à la terre. La fiche doit être branchée dans une prise adéquate installée avec une mise à la terre en conformité avec les codes et ordonnances locales.

Ne pas modifier la fiche fournie. Si elle ne

s'insère pas dans la prise, faites installer une prise adéquate par un électricien qualifié.

**FIL D'ALIMENTATION**

- Utiliser un adaptateur à trois brins approuvés par UL et CE et avec un disjoncteur différentiel de fuite à la terre (DDFT).
- Ne pas utiliser de fils d'alimentation qui montrent des signes d'usure ou de dommage.
- Les fils d'alimentation ne sont pas couverts par la garantie.

**AVERTISSEMENT!**

L'ampérage total du dispositif de ventilation Dayton® 61HL71 en plus de tous les autres appareils branchés dans la prise ne doit pas dépasser 12 ampères.

**Instructions de Mise à la Terre**

Le dispositif de ventilation Dayton® 61HL71 doit avoir une mise à la terre. Dans l'éventualité d'un mauvais fonctionnement ou d'une défaillance, la mise à la terre offre un chemin de moindre résistance pour le courant

électrique pour réduire le risque de décharge électrique. Cet appareil est équipé d'un fil d'alimentation avec un conducteur de mise à la terre et une fiche avec mise à la terre. La fiche doit être insérée adéquatement dans la prise avec mise à la terre, en conformité selon les codes et les ordonnances locales.

**AVERTISSEMENT!**

Une mauvaise connexion du conducteur de mise à la terre peut causer un risque de décharge électrique. Vérifier avec un électricien ou une personne qualifiée si vous doutez que la prise possède une mise à la terre. Ne pas modifier la fiche fournie avec cet appareil. Si la fiche ne s'insère pas dans la prise, faites installer une prise adéquate par un électricien qualifié.

**NOTE:** Au Canada, l'utilisation d'adaptateur temporaire n'est pas permise par le code électrique canadien.

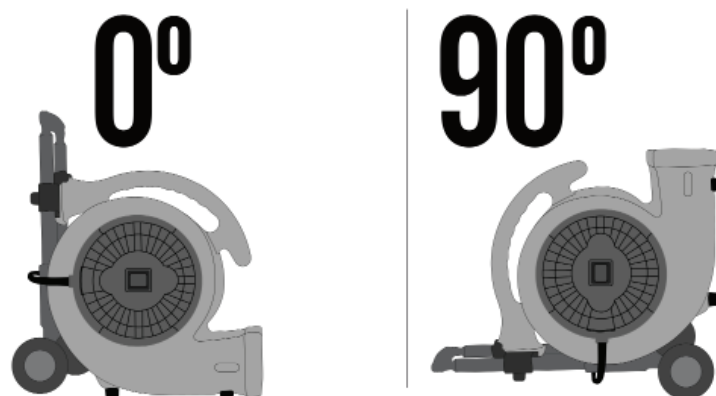
**Caractéristiques du Produit**

Le dispositif de ventilation Dayton® 61HL71 est parfait pour une utilisation en plomberie commerciale ou les projets de conciergerie.

Bien que le dispositif de ventilation Dayton® 61HL71 est léger, mobile et facile en à transporter, rien n'est sacrifié en terme d'efficacité de déplacement d'air. C'est une unité qui peut rester allumée pendant des jours jusqu'à ce que le travail soit complètement séché.

**Note:** Cette unité ne peut être laissée sans surveillance pendant une longue période de temps.

Puisque le Dayton® 61HL71 n'utilise que 4.5 ampères au réglage le plus élevé, il fait partie des dispositifs de ventilation les plus efficaces de l'industrie.



**DAYTON ONE-YEAR LIMITED WARRANTY**

**DAYTON ONE-YEAR LIMITED WARRANTY.** All Dayton® product models covered in this manual are warranted by Dayton Electric Mfg. Co. ("Dayton") to the original user against defects in workmanship or materials under normal use for one year after date of purchase. If the Dayton product is part of a set, only the portion that is defective is subject to this warranty. Any product or part which is determined to be defective in material or workmanship and returned to an authorized service location, as Dayton or Dayton's designee designates, shipping costs prepaid, will be, as the exclusive remedy, repaired or replaced with a new or reconditioned product or part of equal utility or a full refund given, at Dayton's or Dayton's designee's option, at no charge. For limited warranty claim procedures, see "Warranty Service" below. This warranty is void if there is evidence of misuse, mis-repair, mis-installation, abuse or alteration. This warranty does not cover normal wear and tear of Dayton products or portions of them, or products or portions of them which are consumable in normal use. This limited warranty gives purchasers specific legal rights, and you may also have other rights which vary from jurisdiction to jurisdiction.

**WARRANTY DISCLAIMERS AND LIMITATIONS OF LIABILITY RELATING TO ALL CUSTOMERS FOR ALL PRODUCTS**

**LIMITATION OF LIABILITY.** TO THE EXTENT ALLOWABLE UNDER APPLICABLE LAW, DAYTON'S LIABILITY FOR CONSEQUENTIAL AND INCIDENTAL DAMAGES IS EXPRESSLY DISCLAIMED. DAYTON'S LIABILITY IN ALL EVENTS IS LIMITED TO AND SHALL NOT EXCEED THE PURCHASE PRICE PAID.

**WARRANTY DISCLAIMER.** A DILIGENT EFFORT HAS BEEN MADE TO PROVIDE PRODUCT INFORMATION AND ILLUSTRATE THE PRODUCTS IN THIS LITERATURE ACCURATELY; HOWEVER, SUCH INFORMATION AND ILLUSTRATIONS ARE FOR THE SOLE PURPOSE OF IDENTIFICATION, AND DO NOT EXPRESS OR IMPLY A WARRANTY THAT THE PRODUCTS ARE MERCHANTABILITY, OR FIT FOR A PARTICULAR PURPOSE, OR THAT THE PRODUCTS WILL NECESSARILY CONFORM TO THE ILLUSTRATIONS OR DESCRIPTIONS. EXCEPT AS PROVIDED BELOW, NO WARRANTY OR AFFIRMATION OF FACT, EXPRESSED OR IMPLIED, OTHER THAN AS STATED IN THE "LIMITED WARRANTY" ABOVE IS MADE OR AUTHORIZED BY DAYTON.

**PRODUCT SUITABILITY.** MANY JURISDICTIONS HAVE CODES AND REGULATIONS GOVERNING SALES, CONSTRUCTION, INSTALLATION, AND/OR USE OF PRODUCTS FOR CERTAIN PURPOSES, WHICH MAY VARY FROM THOSE IN NEIGHBORING AREAS. WHILE ATTEMPTS ARE MADE TO ASSURE THAT DAYTON PRODUCTS COMPLY WITH SUCH CODES, DAYTON CANNOT GUARANTEE COMPLIANCE, AND CANNOT BE RESPONSIBLE FOR HOW THE PRODUCT IS INSTALLED OR USED. BEFORE PURCHASE AND USE OF A PRODUCT, REVIEW THE SAFETY/SPECIFICATIONS, AND ALL APPLICABLE NATIONAL AND LOCAL CODES AND REGULATIONS, AND BE SURE THAT THE PRODUCT, INSTALLATION, AND USE WILL COMPLY WITH THEM.

**CONSUMERS ONLY.** CERTAIN ASPECTS OF DISCLAIMERS ARE NOT APPLICABLE TO CONSUMER PRODUCTS SOLD TO CONSUMERS; (A) SOME JURISDICTIONS DO NOT ALLOW THE EXCLUSION OR LIMITATION OF INCIDENTAL OR CONSEQUENTIAL DAMAGES, SO THE ABOVE LIMITATION OR EXCLUSION MAY NOT APPLY TO YOU; (B) ALSO, SOME JURISDICTIONS DO NOT ALLOW A LIMITATION ON HOW LONG AN IMPLIED WARRANTY LASTS, SO THE ABOVE LIMITATION MAY NOT APPLY TO YOU; AND (C) BY LAW, DURING THE PERIOD OF THIS LIMITED WARRANTY, ANY IMPLIED WARRANTIES OF MERCHANTABILITY OR FITNESS FOR A PARTICULAR PURPOSE APPLICABLE TO CONSUMER PRODUCTS PURCHASED BY CONSUMERS, MAY NOT BE EXCLUDED OR OTHERWISE DISCLAIMED.

THIS LIMITED WARRANTY ONLY APPLIES TO UNITED STATES PURCHASERS FOR DELIVERY IN THE UNITED STATES.

**WARRANTY SERVICE**

To obtain warranty service if you purchased the covered product directly from W.W. Grainger, Inc. ("Grainger"), (i) write or call or visit the local Grainger branch from which the product was purchased or another Grainger branch near you (see www.grainger.com for a listing of Grainger branches); or (ii) contact Grainger by going to www.grainger.com and clicking on the "Contact Us" link at the top of the page, then clicking on the "Email us" link; or (iii) call Customer Care (toll free) at 1-888-361-8649. To obtain warranty service if you purchased the covered product from another distributor or retailer, (i) go to www.grainger.com for Warranty Service; (ii) write or call or visit a Grainger branch near you; or (iii) call Customer Care (toll free) at 1-888-361-8649. In any case, you will need to provide, to the extent available, the purchase date, the original invoice number, the stock number, a description of the defect, and anything else specified in this Dayton One-Year Limited Warranty. You may be required to send the product in for inspection at your cost. You can follow up on the progress of inspections and corrections in the same ways. Title and risk of loss pass to buyer on delivery to common carrier, so if product was damaged in transit to you, file claim with carrier, not retailer, Grainger or Dayton. For warranty information for purchasers and/or delivery outside the United States, please use the following applicable contact information:

**POR FAVOR LEA Y GUARDE ESTAS INSTRUCCIONES.** Lea atentamente antes de intentar ensamblar, instalar, operar o realizar mantenimiento del producto descrito. Protéjase y proteja a los demás teniendo en cuenta toda la información de seguridad. ¡El incumplimiento de las instrucciones podría acarrear lesiones personales o daños a la propiedad! Conserve las instrucciones para futuras consultas.

# Dayton® Circulador de Aire

**Diseñado para mover grandes volúmenes de aire, el circulador de aire Dayton® 61HL71 se puede usar para secar alfombras, muebles y pisos mojados y también se puede usar para ventilación.**

## ATENCIÓN

Lea atentamente todas las normas de seguridad antes de intentar operar el circulador de aire Dayton® 61HL71. Conserve este manual para futuras consultas.

NUNCA opere esta unidad cuando haya materiales o vapores inflamables presentes; los dispositivos eléctricos producen arcos o chispas que pueden causar un incendio o una explosión.

NUNCA opere esta unidad sin supervisión.

Su SEGURIDAD es de suma importancia. Manténgase alerta, use su sentido común y sepa cómo funciona este circulador de aire en todo momento. Mientras lee este manual, tenga en cuenta estas palabras de señales de seguridad IMPORTANTES:

**PELIGRO:** indica una situación peligrosa que, si no se evita, PROVOCARÁ la muerte o lesiones graves.

**PRECAUCIÓN:** indica una situación peligrosa que, si no se evita, PODRÍA resultar en lesiones leves o moderadas.

**ADVERTENCIA:** indica una situación peligrosa que, si no se evita, PODRÍA provocar la muerte o lesiones graves.

## Para reducir el riesgo de incendio, choque eléctrico o lesiones:

- Lea y comprenda este manual y todas las etiquetas del circulador de aire antes de operar el producto.
- Utilice el producto solo como se describe en este manual.
- riesgo de choque eléctrico, no lo exponga a la lluvia, no lo sumerja ni lo use en agua estancada.
- Almacene solo en interiores.
- Utilícelo solo con tomacorrientes protegidos con interruptores de detección de falla a tierra (Ground Fault Circuit Interrupter, GFCI).
- Al almacenar o transportar, no apile los circuladores de aire a más de 5 unidades de altura.
- No utilice un cable de extensión con este circulador de aire.
- Los dispositivos eléctricos pueden encender vapores o polvos inflamables. No lo utilice cerca de líquidos, gases o polvos combustibles.
- No lo deje enchufado al tomacorriente cuando no esté en uso o durante el mantenimiento. Apáguelo antes de desenchufarlo.
- Para reducir el riesgo de agitar e inhalar vapores tóxicos, no lo utilice cerca de materiales tóxicos o peligrosos.
- Nunca lo opere sin las rejillas de seguridad.
- Esta unidad tiene un dispositivo de protección operado automáticamente que puede apagar la unidad durante el funcio-

namiento. Desenchúfelo antes de realizar tareas de mantenimiento o limpieza.

- No lo utilice con un dispositivo de control de velocidad de estado sólido.
- No permita que se utilice como juguete. Es necesario prestar mucha atención cuando se usa cerca de niños.
- No lo desenchufe tirando del cable. Para desenchufarlo, tire del enchufe, no del cable.
- No lo utilice con un cable, enchufe u otras piezas dañadas.
- Llame al servicio de atención al cliente si su circulador de aire no funciona como debería, le faltan piezas, se ha caído, dañado, dejado al aire libre o se ha caído al agua.
- No tire del cable ni lo transporte del cable, no utilice el cable como manija, no cierre la puerta sobre el cable ni tire del cable alrededor de bordes o esquinas afiladas. Mantenga el cable alejado de superficies calientes.
- No pase el cable debajo de la alfombra. No cubra el cable con tapetes, alfombras de pasillo o revestimientos similares.
- No coloque el cable debajo de muebles o dispositivos. Coloque el cable lejos del área de tráfico y donde pueda tropezarse.
- No coloque ningún objeto en las aberturas de entrada de aire.
- Mantenga el cabello, la ropa holgada, los dedos y todas las partes del cuerpo alejados de las aberturas y las partes móviles.
- Dirija la descarga de aire solo al área de

trabajo. No dirija el aire a los transeúntes.

## PRECAUCIÓN

- Para operación en ambientes con polvo, use mascarilla antipolvo.
- No mueva ni transporte el circulador de aire cuando esté en funcionamiento.
- Solo opere en una superficie nivelada y estable para evitar que se caiga y cause posibles lesiones o daños a la unidad.

Observe las siguientes advertencias que aparecen en la carcasa del motor de su circulador de aire:

## ¡ADVERTENCIA!

Para reducir el riesgo de choque eléctrico, conéctelo solo a un tomacorriente protegido con GFCI. No lo exponga al agua.

## PRECAUCIÓN

Este ventilador tiene un dispositivo de apagado del motor automático. Puede reiniciarse sin previo aviso. Para reducir el riesgo de lesiones, desenchúfelo antes de realizar mantenimiento. No utilice un cable de extensión con este ventilador.

## ¡ADVERTENCIA!

PARA REDUCIR EL RIESGO DE VUELCO DURANTE EL ALMACENAMIENTO O EL TRANSPORTE, ÚNICAMENTE APILE HASTA 5 UNIDADES DE ALTO.

**VEUILLEZ LIRE ET CONSERVEZ CES INSTRUCTIONS.** Lire attentivement avant d'essayer d'assembler, installer, utiliser ou entretenir le produit décrit. Protégez-vous et les autres en respectant toutes les informations de sécurité. Ne pas respecter ces instructions peut causer des blessures personnelles et/ou des dommages à la propriété! Conserver ces instructions pour référence future.

# Dayton® Souffleur d'Air

**Conçu pour déplacer de grands volumes d'air, le dispositif de ventilation Dayton® 61HL71 peut être utilisé pour sécher des tapis, meubles et planchers mouillés et peut aussi être utilisé pour la ventilation.**

## ATTENTION

Lire toutes les règles attentivement avant d'essayer d'utiliser le dispositif de ventilation Dayton® 61HL71. Veuillez conserver ce manuel pour référence future.

**NE JAMAIS** utiliser cette unité en présence de matériaux ou vapeurs inflammables – Les appareils électriques produisent des arcs ou étincelles qui peuvent causer un incendie ou une explosion.

**NE JAMAIS** utiliser l'unité sans surveillance.

Votre SÉCURITÉ est le plus important. Rester vigilant, utiliser votre bon sens et savoir comment ce souffleur d'air fonctionne en permanence. Lors de la lecture de ce manuel, noter ces IMPORTANTES termes d'avertissement:

**DANGER:** Indique une situation de danger qui ABOUTIRA à des blessures graves ou mortelles si elle n'est pas évitée

**ATTENTION:** Indique une situation de danger qui PEUT aboutir à des blessures mineures ou modérées si elle n'est pas évitée

**AVERTISSEMENT:** Indique une situation de danger qui PEUT aboutir à des blessures graves ou mortelles si elle n'est pas évitée.

## Afin de réduire les risques de feu, choc électrique ou blessure :

- Lire et comprendre ce manuel et les étiquettes sur le dispositif de ventilation avant d'utiliser le produit.
- Utiliser le produit uniquement tel que décrit dans ce manuel.
- Pour réduire le risque de décharges électriques, ne pas exposer à la pluie, immerger dans ou utiliser dans de l'eau.
- Entreposer à l'intérieur uniquement.
- Utiliser uniquement avec des prises à DDFT.
- Lors de l'entreposage et du transport, ne pas empiler le dispositif de ventilation plus de 5 unités de hauteur.
- Ne pas utiliser de rallonge électrique avec le dispositif de ventilation.
- Les appareils électriques peuvent enflammer des vapeurs ou des poussières. Ne pas utiliser près de liquides, gaz ou poussières combustibles.
- Ne pas laisser brancher dans la prise lorsqu'il n'est pas utilisé ou pendant l'entretien. Éteindre avant de débrancher.
- Pour réduire le risque de brasser ou d'inspirer des vapeurs toxiques, ne pas utiliser près de matériels toxiques ou dangereux.
- Ne jamais utiliser lorsque la grille de sécurité est enlevée.
- Cette unité possède un appareil de protection actionné automatiquement qui peut éteindre l'unité pendant le fonctionnement. Débrancher avant l'entretien ou le nettoyage.
- Ne pas utiliser avec un appareil de con-

trôle de vitesse à phase solide.

- Ne pas permettre d'être utilisé comme un jouet. Il faut faire particulièrement attention en utilisant à proximité d'enfants.
- Ne pas débrancher en tirant sur le fil d'alimentation. Pour débrancher, tirer sur la fiche et non sur le fil.
- Ne pas utiliser avec un fil d'alimentation, une fiche ou une autre pièce endommagée.
- Appeler le service à la clientèle si votre dispositif de ventilation ne fonctionne pas comme il le devrait, s'il manque des pièces, a été échappé, endommagé, laissé à l'extérieur ou échappé dans de l'eau.
- Ne pas tirer ou transporter avec le fil d'alimentation, utiliser le fil en tant que poignée, fermer une porte sur le fil, ou tirer le fil le long d'une bordure ou d'un coin tranchant. Garder le fil d'alimentation loin des surfaces chauffées.
- Ne pas passer le fil sous des tapis. Ne pas couvrir le fil avec des jetées, chemin de table ou couverture similaire.
- Ne pas passer le fil sous des meubles ou des électroménagers. Ne pas arranger le fil dans la zone de circulation à pieds et où on pourrait trébucher contre lui.
- Ne pas manipuler la fiche, l'interrupteur ou le dispositif de ventilation avec des mains mouillées.
- Ne pas mettre d'objet dans l'entrée d'air.
- Tenir hors de portée les cheveux, les vêtements amples ou toute pièce du corps des ouvertures et des pièces mobiles.

- Décharge directe d'air uniquement dans la zone de travail. Ne pas diriger l'air vers les passants.

## AVERTISSEMENT

- Pour les utilisations poussiéreuses, porter un masque.
- Ne pas déplacer ou porter le dispositif de ventilation pendant l'utilisation.
- Utiliser uniquement sur une surface stable et au niveau pour éviter qu'il ne tombe causant des blessures ou des dommages à l'unité.

Respecter les avertissements suivants qui apparaissent sur le boîtier du moteur de votre dispositif de ventilation :

## AVERTISSEMENT!

Pour réduire le risque de décharge électrique, brancher uniquement sur une prise protégée par un DDFT. Ne pas exposer à l'eau.

## AVERTISSEMENT

Le ventilateur possède un dispositif de fermeture automatique du moteur. Il peut redémarrer sans avertissement. Pour réduire le risque de blessure, débrancher avant l'entretien. iser de rallonge avec ce ventilateur.

## AVERTISSEMENT!

POUR RÉDUIRE LE RISQUE DE BASCULEMENT PENDANT L'ENTREPOSAGE ET LE TRANSPORT, NE PAS EMPILER PLUS DE 5 UNITÉS EN HAUTEUR.



**GARANTIA LIMITADA DE DAYTON POR UN AÑO**

**GARANTIA LIMITADA DE DAYTON POR UN AÑO.** Dayton Electric Mfg. Co. ("Dayton") le garantiza al usuario original que todos los modelos de los productos Dayton® tratados en este manual están libres de defectos en la mano de obra o el material, cuando se les somete a uso normal, por un año a partir de la fecha de compra. Si el producto Dayton es parte de un juego, sólo la parte defectuosa está sujeta a esta garantía. Cualquier producto o parte que se halle defectuoso, ya sea en el material o en la mano de obra, y sea devuelto (con los costos de envío pagados por adelantado) a un centro de servicio autorizado designado por Dayton o por una entidad designada por Dayton, será reparado o reemplazado (no existe otra posibilidad) por un producto o parte nuevo o reacondicionado de igual uso o se le reembolsará el costo total, según lo determine Dayton o una entidad designada por Dayton, libre de costo. Para obtener información sobre los procedimientos de reclamo cubiertos en la garantía limitada, vea la sección "Servicio de Garantía" que aparece más adelante. Se anulará esta garantía si se detecta evidencia de mal uso, reparación defectuosa, instalación defectuosa, abuso o modificación. Esta garantía no cubre desgaste y ruptura normal de los productos Dayton o parte de los mismos, o productos o partes de los mismos que se pueden utilizar durante uso normal. Esta garantía limitada les otorga a los compradores derechos legales específicos y también puede usted tener otros derechos que varíen de jurisdicción a jurisdicción.

**EXCLUSIÓN DE RESPONSABILIDAD DE LA GARANTÍA Y LÍMITES DE RESPONSABILIDAD RELACIONADOS A TODOS LOS CLIENTES PARA TODOS LOS PRODUCTOS**

**LÍMITES DE RESPONSABILIDAD.** EN LA MEDIDA EN QUE LAS LEYES APLICABLES LO PERMITAN, LA RESPONSABILIDAD DE DAYTON POR LOS DAÑOS EMERGENTES O INCIDENTALES ESTA EXPRESAMENTE EXCLUIDA. LA RESPONSABILIDAD DE DAYTON EXPRESAMENTE ESTA LIMITADA Y NO PUEDE EXCEDER EL PRECIO DE COMPRA PAGADO POR EL ARTICULO.

**EXCLUSIÓN DE RESPONSABILIDAD DE LA GARANTÍA.** DAYTON SE HA ESFORZADO DILIGENTEMENTE PARA PROPORCIONAR INFORMACION E ILUSTRACIONES APROPIADAS SOBRE EL PRODUCTO EN ESTE MANUAL; SIN EMBARGO, ESTA INFORMACION Y LAS ILUSTRACIONES TIENEN COMO UNICO PROPOSITO LA IDENTIFICACION DEL PRODUCTO Y NO EXPRESAN NI IMPLICAN GARANTIA DE QUE LOS PRODUCTOS SEAN VENDIBLES O ADECUADOS PARA UN PROPOSITO EN PARTICULAR NI QUE SE AJUSTAN NECESARIAMENTE A LAS ILUSTRACIONES O DESCRIPCIONES. CON EXCEPCION DE LO QUE SE ESTABLECE A CONTINUACION, DAYTON NO HACE NI AUTORIZA NINGUNA GARANTIA O AFIRMACION DE HECHO, EXPRESA O IMPLICITA, QUE NO SEA ESTIPULADA EN LA "GARANTIA LIMITADA" ANTERIOR.

**ADAPTACION DEL PRODUCTO.** MUCHAS JURISDICCIONES TIENEN CODIGOS O REGULACIONES SOBRE LA VENTA, EL DISEÑO, LA INSTALACION Y/O EL USO DE PRODUCTOS PARA CIERTAS APLICACIONES; DICHAS LEYES PUEDEN VARIAR DE UN AREA A OTRA. SI BIEN SE TRATA DE QUE LOS PRODUCTOS DAYTON CUMPLAN CON DICHOS CODIGOS, NO SE PUEDE GARANTIZAR SU CONFORMIDAD Y NO SE PUEDE HACER RESPONSABLE POR LA FORMA EN QUE SE INSTALE O USE SU PRODUCTO. ANTES DE COMPRAR Y USAR EL PRODUCTO, REVISE LA INFORMACION DE SEGURIDAD/ESPECIFICACIONES, Y TODOS LOS CODIGOS Y REGULACIONES NACIONALES Y LOCALES APLICABLES, Y ASEGURESE QUE EL PRODUCTO, LA INSTALACION Y EL USO LOS CUMPLAN.

**CONSUMIDOR SOLAMENTE.** CIERTOS ASPECTOS DE LIMITE DE RESPONSABILIDAD NO SE APLICAN A PRODUCTOS AL CONSUMIDOR; ES DECIR (A) ALGUNAS JURISDICCIONES NO PERMITEN LA EXCLUSIÓN NI LIMITACION DE DAÑOS INCIDENTALES O CONSECUENTES, DE MODO QUE LAS LIMITACIONES O EXCLUSIONES ANTERIORES QUIZAS NO APLIQUEN EN SU CASO; (B) ASIMISMO, ALGUNAS JURISDICCIONES NO PERMITEN LIMITAR EL PLAZO DE UNA GARANTIA IMPLICITA, POR LO TANTO, LA LIMITACION ANTERIOR QUIZAS NO APLIQUE EN SU CASO; Y (C) POR LEY, MIENTRAS LA GARANTIA LIMITADA ESTE VIGENTE NO PODRAN EXCLUIRSE NI LIMITARSE EN MODO ALGUNO NINGUNA GARANTIA IMPLICITA DE COMERCIALIZACION O DE IDONEIDAD PARA UN PROPOSITO EN PARTICULAR APLICABLES A LOS PRODUCTOS AL CONSUMIDOR ADQUIRIDOS POR ESTE.

ESTA GARANTIA LIMITADA APLICA UNICAMENTE A LOS COMPRADORES EN LOS ESTADOS UNIDOS PARA ENTREGA EN LOS ESTADOS UNIDOS.

**SERVICIO DE GARANTIA**

Para obtener un servicio de garantía si compró un producto cubierto directamente de W.W. Grainger, Inc. ("Grainger"), (i) escriba, llame o visite la sucursal local de Grainger donde compró el producto u otra sucursal de Grainger cerca de usted (visite [www.grainger.com](http://www.grainger.com) para obtener una lista de las sucursales); o (ii) comuníquese con Grainger visitando [www.grainger.com](http://www.grainger.com) y haga clic en el enlace "Contact Us" en la parte superior de la página, luego haga clic en enlace "Email us"; o (iii) llame a Servicio al Cliente (libre de cargo) al 1-888-361-8649. Para obtener servicio de garantía si compró el producto cubierto a través de otro distribuidor o minorista, (i), visite [www.grainger.com](http://www.grainger.com) para el Servicio de Garantía; (ii) escriba, llame o visite la sucursal de Grainger cerca de usted; o (iii) llame a Servicio al Cliente (libre de cargo) al 1-888-361-8649. En cualquiera de los casos, necesitará proporcionar, cuando esté disponible, la fecha de compra, el número de factura original, el número de pieza, una descripción del defecto, y cualquier otra información que especifique esta Garantía limitada de Dayton por un año. Se le podría solicitar que envíe el producto a su propio coste para que lo inspeccionen. Puede hacer un seguimiento de los avances de las inspecciones y medidas correctivas de la misma forma. El título y el riesgo de pérdida pasa del comprador en el momento de la entrega a la compañía de transporte, por lo que si el producto sufre daños durante el transporte, presente un reclamo a la compañía transportista, no al minorista, Grainger o Dayton. Para información sobre la garantía relacionada a los compradores y/o entregas fuera de los Estados Unidos, utilice la siguiente información de contacto aplicable.

**Especificaciones del Motor y Requisitos Eléctricos**

Este circulador de aire Dayton® 61HL71 tiene un motor de inducción de 2 velocidades, 115 voltios y 60 Hz con un conductor de conexión a tierra. Protegido térmicamente, si se sobrecalienta se apagará automáticamente. El motor se reiniciará automáticamente una vez enfriado, siempre que esté enchufado a una fuente de alimentación.

En caso de mal funcionamiento o avería, la conexión a tierra proporciona un camino de menor resistencia para la corriente eléctrica para reducir el riesgo de choque eléctrico. Este circulador de aire está equipado con un cable eléctrico que tiene un conductor de conexión a tierra y un enchufe de conexión a tierra. El enchufe debe enchufarse a un tomacorriente adecuado que esté correctamente instalado y conectado a tierra de acuerdo con todos los códigos y ordenanzas locales.

No modifique el enchufe provisto. Si no encaja en el tomacorriente, haga que un electricista calificado instale el tomacorriente adecuado.

**CABLES**

- Utilice adaptadores de tres clavijas aprobados por Underwriters Laboratories (UL) y por la Conformidad Europea (Conformité Européene, CE) y con interruptores de detección de falla a tierra (GFCI).
- No utilice cables que presenten algún tipo de desgaste o daño.
- Los cables no están cubiertos por la garantía.

**¡ADVERTENCIA!**

El amperaje total del circulador de aire Dayton® 61HL71 más todos los demás dispositivos conectados al receptáculo no debe exceder los 12 amperios.

**Instrucciones de Conexión a Tierra**

El circulador de aire Dayton® 61HL71 debe contar con conexión a tierra. En caso de que funcione mal o tenga un fallo, la conexión a tierra proporciona un camino de menor re-

sistencia para la corriente eléctrica y reduce el riesgo de choque eléctrico. Este dispositivo está equipado con un cable que tiene un conductor de conexión a tierra del equipo y un enchufe de conexión a tierra. El enchufe debe insertarse en un tomacorriente debidamente instalado y conectado a tierra, de acuerdo con todos los códigos y ordenanzas locales.

**¡ADVERTENCIA!**

La conexión incorrecta del conductor de conexión a tierra del equipo puede resultar en el riesgo de un choque eléctrico. Consulte con un electricista calificado o con personal de servicio si tiene dudas sobre si el tomacorriente está conectado a tierra correctamente. No modifique el enchufe provisto con el dispositivo. Si el enchufe no encaja en el tomacorriente, haga que un electricista calificado instale un tomacorriente adecuado.

**NOTA:** En Canadá, el Código Eléctrico Canadiense no permite el uso de un adaptador temporal.

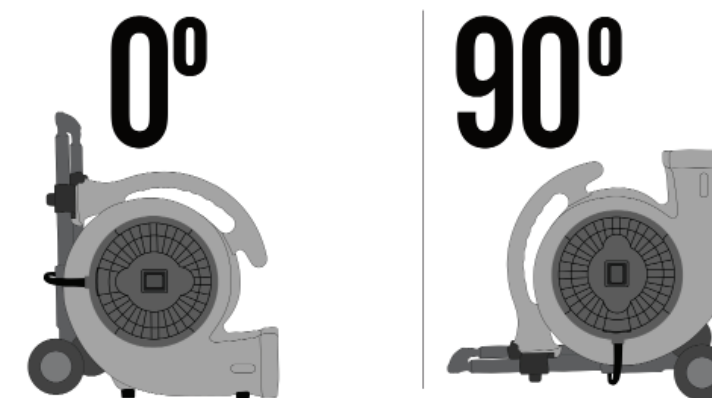
**Características del Producto**

El circulador de aire Dayton® 61HL71 es perfecto para su uso en proyectos comerciales de plomería y limpieza.

Si bien el circulador de aire Dayton® 61HL71 es liviano, móvil y fácil de transportar, no se sacrifica nada en términos de efectividad en la circulación del aire. Esta es una unidad que se puede dejar encendida continuamente durante varios días hasta que el trabajo esté terminado y seco.

**Nota:** Esta unidad no se puede dejar desatendida en ningún momento.

Como el Dayton® 61HL71 consume solo 4.5 amperios en su configuración más alta, se encuentra entre los circuladores de aire más eficientes de la industria.



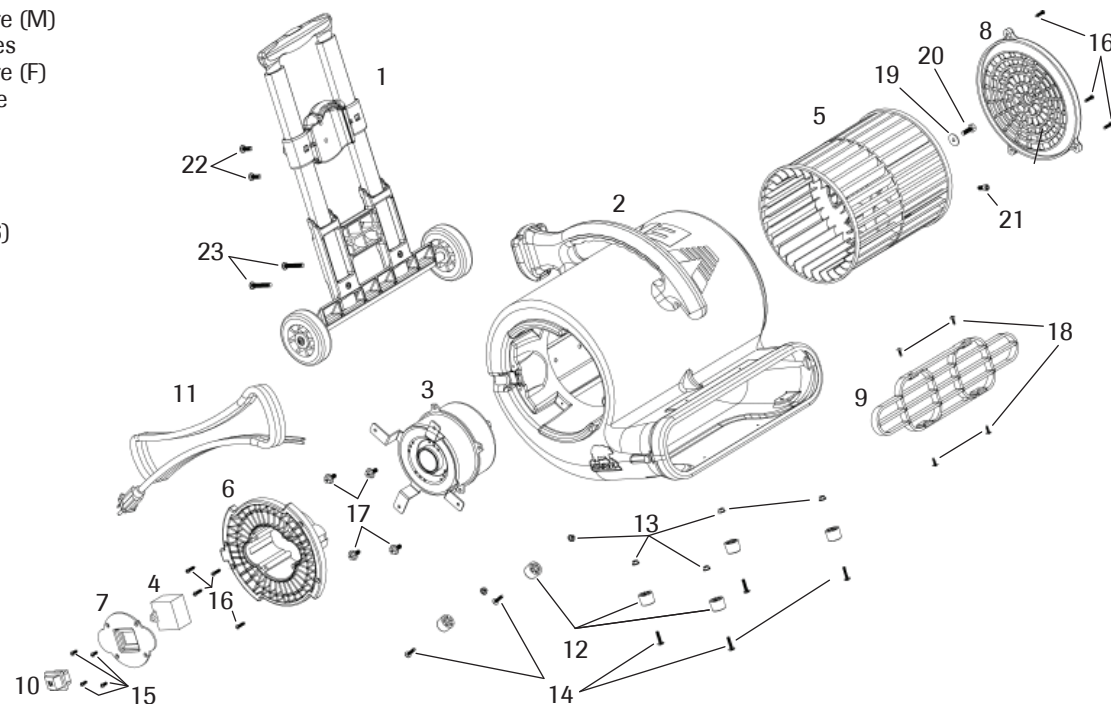
**Especificaciones del producto**

Motor: 1/2 HP
Amperios: 4.5A
Velocidades: 2
Certificación: ETL-US
Apilable: 5 unidades
Voltaje: 115V
Ciclo: 60 Hz
Presión estática máxima: 2.5
Peso neto: 25 libras (28 libras con caja)
Tamaño (LxAnxAl): 16" x 16" x 19.5" (40.6x 40.6x 49.5 cm)
Velocidad de la rueda (Revoluciones por Minuto, RPM): Baja (Low, L) 1520 / Alta (High, H) 1700
Cable adjunto: 25 PIES y de calibre 18 de alambre americano (American Wire Gauge, AWG)

**Lista de piezas de reparación para el circulador de aire 61HL71**

Num Ref.	Descripción
----------	-------------

- |     |                                |
|-----|--------------------------------|
| 1.  | Kit de manija y ruedas         |
| 2.  | Carcasa                        |
| 3.  | Motor                          |
| 4.  | Condensador                    |
| 5.  | Ventilador                     |
| 6.  | Rejilla de entrada de aire (M) |
| 7.  | Cubierta de interruptores      |
| 8.  | Rejilla de entrada de aire (F) |
| 9.  | Rejilla de escape de aire      |
| 10. | Interruptor                    |
| 11. | Cable de alimentación          |
| 12. | Patas de goma (4)              |
| 13. | Tuerca de 5 mm (6)             |
| 14. | Tornillo de 5 x 20 mm (6)      |
| 15. | Tornillo de 4x12mm (4)         |
| 16. | Tornillo de 4x18mm (7)         |
| 17. | Tornillo de 6x14mm (4)         |
| 18. | Tornillo de 4x10mm (4)         |
| 19. | Arandela de 6mm                |
| 20. | Tornillo (L) 6x20mm            |
| 21. | Tornillo de 6x8mm              |
| 22. | Tornillo de 6x18mm (2)         |
| 23. | Tornillo de 6x40mm (2)         |

**Solución de problemas**

Problema	Posible Causa	Solución
La unidad no funciona	a) El interruptor está APAGADO b) No tiene energía c) Un mal tomacorriente  d) Interruptor defectuoso e) Cable o alambre del motor roto o defectuoso  f) Protector térmico abierto	a) Encienda el interruptor b) Enchufe la unidad c) Verifique el tomacorriente / cambie a otro tomacorriente d) Reemplace el interruptor e) Utilice un voltímetro/amperímetro para verificar la continuidad. Reemplace el cable o alambre defectuoso del motor f) Desenchufe y deje enfriar durante 10 minutos.
Funciona pero hace un ruido fuerte y chirriante	a) Fuertes sacudidas que hacen que la rueda del soplador roce contra la carcasa b) Carcasa deformada por fuertes sacudidas	a) Retire y reemplace el motor o los soportes del motor dañados si es necesario b) Reemplace la rueda del soplador o la carcasa dañada
Vibración excesiva	a) Una fuerte sacudida hizo que el eje del motor se doblara. La unidad está desequilibrada b) Aspa de la rueda del soplador dañada c) Acumulación de mugre en un lado de la rueda de soplador	a) Retire y reemplace el motor b) Reemplace la rueda del soplador c) Limpie las aspas de la rueda del soplador
La rueda del ventilador no gira	a) Rueda del ventilador atascada contra la carcasa b) Alambre del condensador roto / suelto. Condensador averiado. c) La carcasa dañada está presionando la rueda de soplador	a) Retire y reemplace los soportes del motor dañados. Reemplace la rueda del soplador si es necesario. b) Reemplace el cable / motor del condensador si es necesario. c) Reemplace la carcasa / unidad si es necesario*
La unidad funciona pero se apaga por sobrecarga por sobrecarga	a) Cojinetes del motor defectuosos. Fallo eléctrico interno en el motor b) Obstrucción en la rejilla de entrada / rejilla de escape	a) Reemplace el motor. b) Elimine la obstrucción