

MODEL LWMB2

**INSTALLATION INSTRUCTIONS FOR
MODEL LWMB2 MOUNTING KIT**

MODEL LWMB2

**INSTRUCCIONES DE INSTALACIÓN PARA EL
MODELO LWMB2 EQUIPO DE MONTAJE**

MODELE LWMB2

**INSTRUCTIONS D'INSTALLATION POUR LE KIT DE MONTAGE
MODELE LWMB2**

Address all communications and shipments to:
Dirija todas la correspondencia y envíos a:
Adressez toutes les communiations et expéditions à:



FEDERAL SIGNAL CORPORATION
Electrical Products Division
2645 Federal Signal Drive
University Park, IL 60466-3195

INSTALLATION INSTRUCTIONS FOR MODEL LWMB2 MOUNTING KIT

SAFETY MESSAGE TO INSTALLERS

It is important to follow all instructions shipped with this product. This device is to be installed by a trained electrician who is thoroughly familiar with the National Electrical Code and will follow the NEC Guidelines as well as local codes.

The selection of the mounting location for the device, its controls and the routing of the wiring is to be accomplished under the direction of the facilities engineer and the safety engineer. In addition, listed below are some other important safety instructions and precautions you should follow:

- Read and understand all instructions before installing or operating this equipment.
- Do not connect a light to the system when power is on.
- After installation, test the light system to ensure that it is operating properly.
- After testing is complete, provide a copy of this instruction sheet to all operating personnel.

Failure to follow all safety precautions and instructions may result in property damage, serious injury, or death to you or others.

A. General.

The Model LWMB2 Mounting Kit enables the user to install Federal Models 27S, 121S, 131ST/DST, 141, 225, 371, 371L, 371ST/DST, LSB-120, and FB2ST/PST on a wall or other vertical surface. The mounting kit can be used with or without a 4-inch electrical box.

B. Installation on a 4-inch Electrical Box (figure 1).

1. Check the parts received against the Kit Contents List (paragraph D.) to ensure that the mounting kit is complete.
2. Using the two supplied 8-32 x 1- $\frac{1}{4}$ inch screws, attach the adapter plate to the 4-inch electrical box.
3. Start the two $\frac{1}{4}$ -20 x $\frac{1}{4}$ -inch set screws into the two threaded holes at the top of the mounting bracket neck.
4. Assemble the threaded bushing to the light base. Figure 2 illustrates the proper bushing orientation for all applicable models. Assemble the two set screws to the mounting bracket.
5. Feed the wires, protruding from the base of the light, down through the hole at the top of the mounting bracket. Insert the light down into the mounting bracket neck and tighten both set screws securely.

WARNING

Do not make electrical splices within mounting bracket.

6. Connect the light wires, now extending out the rear flange of the mounting bracket, to the supply wires in the 4-inch electrical box (refer to light Instruction Sheet).
7. Attach the mounting bracket and light assembly to the adapter plate, using the $\frac{3}{4}$ -inch stainless steel screws (4) supplied.

C. External Conduit Installation (figure 3).

WARNING

Do not make electrical splices within mounting bracket.

NOTE

This installation requires the use of user supplied hardware. Therefore, obtain mounting hardware that is appropriate for the mounting surface material before proceeding with the installation.

1. Check the parts received against the Kit Contents List (paragraph D.) to ensure that the mounting kit is complete.

2. Using the adapter plate as a template, scribe four drill position marks on the mounting surface (use four corner holes).
3. Drill appropriate size holes, at the previously scribed marks, and install suitable $\frac{1}{4}$ - 20 mounting anchors (customer supplied).
4. Remove the $\frac{1}{2}$ - inch plug from the threaded hole at the base of the mounting bracket neck. Replace the plug with a $\frac{1}{2}$ -inch conduit fitting (not supplied).
5. Assemble the threaded bushing to the light base. Figure 2 illustrates the proper bushing orientation for all applicable models. Assemble the two set screws to the mounting bracket.
6. Feed the wires, protruding from the base of the light, down through the hole at the top of the mounting bracket (neck of pipe flange). Insert the light down into the mounting bracket neck and tighten both set screws securely.
7. Feed the wires, now at the rear of the mounting bracket, through the $\frac{1}{2}$ -inch conduit fitting (installed in step 4).
8. Attach the mounting bracket and light assembly to the wall with $\frac{1}{4}$ -20 x $1-\frac{1}{8}$ -inch machine screws (supplied) Insure that the backplate is positioned behind the mounting bracket flange as shown in figure 3.

NOTE

Electrical splices must be made within a conduit box (customer supplied).

9. Using the length of leads extending out of the $\frac{1}{2}$ -inch conduit fitting as a guide, determine the length of conduit necessary for the installation. Ensure that an adequate length of wire is left to make splices in the conduit.
10. Install conduit and conduit. Connect supply source wires to light wires at conduit.

D. Kit Contents List.

<u>Qty.</u>	<u>Description</u>	<u>Part Number</u>
LWMB2		
1	Mounting Bracket, Wall	K8459B089
1	Backplate	K8459B098

ACCESSORY KIT

1	Plate, Adapter	K8459C090
2	Screw, 8-32, Rd. Head	K7000A061-20
2	Screw, Set, Hex, Socket, $\frac{1}{4}$ -20	K7008A021-04
4	Screw, Machine, $\frac{1}{4}$ -20 x $1-\frac{1}{4}$ "	K7000A074-20
4	Screw, Thd.Frm., Pan Hd.	K7011A114-12
4	Screw, Truss Head, 6-32	K7000A450-06
1	Instruction Sheet	8459A093E
1	Bushing, Threaded	K8459109
1	Bushing, Reducer	K8459108

INSTRUCCIONES DE INSTALACIÓN PARA EL MODELO LWMB2 EQUIPO DE MONTAJE

MENSAJE DE SEGURIDAD PARA LOS INSTALADORES

Es importante seguir todas las instrucciones remitidas con el producto. El dispositivo debe ser instalado por un electricista cualificado que aplicará los reglamentos nacionales locales vigentes en el país de uso y seguirá las pautas establecidas por el NEC.

La elección del lugar de instalación del dispositivo, de los controles y del cableado se realizará bajo la dirección del Ingeniero de Instalaciones y del Ingeniero de Seguridad. A continuación se indican otras instrucciones de seguridad y medidas de precaución importantes que deben cumplirse:

- Lea y comprenda todas las instrucciones antes de instalar o poner en funcionamiento este equipo.
- No conecte una luz al sistema cuando la alimentación esté activada.
- Después de la instalación, compruebe el sistema de iluminación para asegurarse de que funciona correctamente.
- Cuando la comprobación este terminada, proporcione una copia de estas instrucciones a todo los operador(es).

El incumplimiento de todas las precauciones e instrucciones de seguridad, puede producir daños materiales o ser causa para usted u otras personas de lesiones graves o de muerte.

A. General.

El modelo LWMB2 de equipo de montaje permite al usuario instalar los Modelos Federal 27S, 121S, 131ST/DST, 141, 225, 371, 371L, 371ST/DST, LSB-120 Y FB2ST/PST en una pared o en otra superficie vertical. El equipo de montaje puede utilizar con o sin una caja eléctrica de 4 pulgadas.

B. Instalación en una caja eléctrica de 4 Pulgadas (Diagrama 1).

1. Compare las piezas que ha recibido con las incluidas en la Lista de Componentes (párrafo D) para confirmar que el equipo de montaje esté completo.
2. Utilizando los dos tornillos de ajuste 8-32 x 1-1/4 pulgadas, coloque la placa adaptadora en la caja eléctrica de 4 pulgadas.
3. Coloque los dos tornillos de ajuste de 1/4-20 x 1/4 pulgadas en los agujeros roscados situados en la parte superior del cuello del soporte de montaje.
4. Encaje el buje roscado a la base de la luz. En el Diagrama 2 se muestra la orientación correcta del buje para todos los modelos aplicables. Introduzca los dos tornillos de el soporte de montaje.
5. Lleve hacia abajo los cables que salen de la base de la luz a través del agujero de la parte superior del soporte de montaje. Inserte la luz en el cuello del soporte de montaje y apriete bien los dos tornillos de ajuste.

ADVERTENCIA

No realice empalmes eléctricos dentro del soporte de montaje.

6. Conecte los cables de la luz que salen de la parte posterior del soporte de montaje, con los cables de suministro en la caja eléctrica de 4 pulgadas (consulte la Hoja de Instrucciones de la Luz).
7. Coloque el soporte de montaje y el aparato de luz en la placa adaptadora, utilizando los tornillos de 3/4 pulgadas de acero inoxidable (4) suministrados.

C. Instalación del Conducto Exterior (diagrama 3).

ADVERTENCIA

No realice empalmes eléctricos dentro del soporte de montaje.

NOTA

Para esta instalación debe utilizar equipo suministrado por el al usuario. Por tanto, obtenga el equipo de montaje correspondiente a la materia de la superficie de montaje antes de llevar a cabo la instalación.

1. Compare las piezas que ha recibido con las incluidas en la Lista de Componentes (párrafo D) para confirmar que el equipo de montaje esté completo.
2. Utilice la placa adaptadora como patrón y marque la posición de cuatro agujeros para taladrar sobre la superficie de montaje (los agujeros deben estar situados en las esquinas).
3. Taladre los agujeros del tamaño adecuado en el lugar previamente marcado e instale los anclajes de montaje $1/4$ -20 (suministrados por el cliente).
4. Retire el enchufe de $1/2$ pulgada del agujero roscado en la base del cuello del soporte de montaje.
Sustituya el enchufe por un accesorio de montaje de canalizaciones de $1/2$ pulgada (no suministrado).
5. Encaje el buje roscado en la base de la luz. El diagrama 2 muestra la orientación correcta del buje para todos los modelos aplicables. Introduzca los dos tornillos de fijación en el soporte de el montaje.
6. Lleve hacia abajo los cables que salen de la base de la luz a través del agujero de la parte superior del soporte montaje (cuello de la brida del tubo). Inserte la luz en el cuello del soporte el montaje y apriete bien los dos tornillos de ajuste.
7. Conecte los cables de la luz que salen de la parte posterior del soporte montaje, a través del accesorio de montaje de canalizaciones de $1/2$ pulgada (instalado en el paso 4).
8. Coloque el soporte de montaje y el aparato de luz sobre la pared con los tornillos para metales de $1/4$ -20 x $1/8$ pulgadas (suministrados). Asegúrese de que la placa posterior está colocada detrás de la brida del soporte de montaje como se muestra en el diagrama 3.-

NOTA

Los empalmes eléctricos deben realizarse dentro de la caja de derivación.

9. Utilice como guía la longitud de los conductores que salen del accesorio de montaje de canalizaciones de $1/2$ pulgada y determine la longitud del tubo aislante para la instalación. Compruebe que haya una longitud suficiente de cable para realizar empalmes en el conducto.
10. Instale el tubo aislante y el conducto. Conecte los cables de alimentación con los cables de la luz en el conducto.

D. Lista de Componentes del Equipo.

<u>Cantidad</u>	<u>Descripción</u>	<u>Número de Pieza</u>
LWMB2		
1	Soporte de montaje, pared	K8459B089
1	Placa posterior	K8459B098
EQUIPO DE ACCESORIOS		
1	Placa, adaptadora	K8459C090
2	Tornillo, 8-32, cabeza redonda	K7000A061-20
2	Tomillo de fijación, Hex, enchufe $1/4$ -20	K7008A021-04
4	Tomillos, máquina, $1/4$ -20 x 1- $1/4$ "	K7000A074-20
4	Tomillos, roscados, cabeza plana	K7011A114-12
4	Tomillo, cabeza 6-32	K7000A450-06
1	Hoja de instrucciones	8459A093
1	Buje, roscado	K8459109
1	Buje, reductor	K8459108

INSTRUCTIONS D'INSTALLATION POUR LE KIT DE MONTAGE MODELE LWMB2

MESSAGE DE SECURITE AUX INSTALLATEURS

Il est important de suivre toutes les instructions envoyées avec ce produit. Cet appareil doit être installé par un électricien qualifié qui connaît parfaitement le Code électrique national (NEC) et qui appliquera aussi bien les Directives NEC (Code Electrique National) que les codes locaux.

La sélection de l'emplacement du support pour l'appareil, de ses commandes et du chemin de câblage est à être exécutée sous la direction de l'Ingénieur des Installations et l'Ingénieur de la Sécurité. En complément, sont listées ci-dessous quelques unes des instructions et consignes de sécurité importantes que vous devriez suivre :

- Lire et comprendre toutes les instructions avant d'installer ou de faire fonctionner cet équipement.
- Ne pas connecter cette lampe au système lorsque sous tension.
- Après l'installation, tester le système de la lampe afin de pouvoir s'assurer qu'il fonctionne correctement.
- Une fois que le test est terminé, fournir une copie de cette fiche d'instructions à tout le personnel opérant.

Ne pas suivre ces consignes et instructions de sécurité pourrait conduire à des dégâts sur l'équipement, de sérieuses blessures, ou votre mort ou celles des autres.

A. Generalités.

Le kit de montage modèle LWMB2 permet à l'utilisateur d'installer les Modèles Federal 27S, 121S, 131ST/DST, 141, 225,371, 371L, 371ST/DST, LSB-120 et FB2ST/PST sur le mur ou sur toute autre surface verticale. Le kit de montage peut être utilisé avec ou sans la boîte électrique de 4 pouces.

B. Installation sur une Boîte Electrique de 4 Pouces (Figure 1).

1. Vérifier les pièces reçues correspondent avec la liste de contenu du kit (paragraphe D) afin de vous assurer que le kit de montage est complet.
2. En utilisant les deux vis fournies 8-32 x 1- 1/4 de pouce, attacher la plaque adaptatrice sur la boîte électrique de 4 pouces.
3. Commencer à visser les deux vis de réglage de 1/4-20 x 1/4 de pouce dans les deux trous filetés situés sur le haut du collier du support de montage.
4. Monter la douille fileté sur la base de la lampe. La Figure 2 illustre l'orientation correcte de la douille pour tous les modèles applicables. Assembler les deux vis de réglage sur le support de montage.
5. Faire passer les fils, dépassant de la base de la lampe par le trou situé sur le dessus du support de montage. Insérer la lampe dans le collier du support de montage et serrer les deux vis de réglage correctement.

ATTENTION

Ne pas faire d'épissures électriques à l'intérieur du support de montage.

6. Connecter les fils de la lampe, sortant maintenant de la collerette arrière du support de montage aux fils de l'alimentation dans la boîte électrique de 4 pouces (se reporter à la fiche d'instructions de la lampe).
7. Attacher l'ensemble de la lampe et du support de montage sur la plaque adaptatrice, en utilisant les 4 vis fournies en acier inoxydable de 3/4 de pouce.

C. Installation avec un Conduit Externe (Figure 3).

ATTENTION

Ne pas faire d'épissures électriques à l'intérieur du support de montage.

NOTE

Cette installation nécessite l'utilisation de l'équipement fourni par le client. Obtenir, par conséquent, un équipement de montage qui est approprié pour le matériel de surface de montage avant de continuer avec l'installation.

1. Vérifier les pièces reçues correspondent avec la liste de contenu du kit (paragraphe D) afin de vous assurer que le kit de montage est complet.
2. En utilisant la plaque adaptatrice comme modèle, tracer quatre marques de position de perçage sur la surface de support (utiliser les quatre trous de coin).
3. Percer les trous de la taille appropriée sur les marques tracées précédemment, et monter les ancrages de support $1/4$ - 20 appropriées (fournies par le client).
4. Oter le bouchon d'un $1/2$ de pouce du trou fileté à la base du collier du support de montage. Remplacer le bouchon par un conduit d'un $1/2$ pouce (pas fourni).
5. Assembler la douille fileté sur la base de la lampe. La Figure 2 illustre l'orientation correcte de la douille pour tous les modèles applicables. Assembler les deux vis de réglage sur le support de montage.
6. Faire passer les fils, dépassant de la base de la lampe par le trou situé sur le dessus du support de montage (col de la collerette du tuyau). Insérer la lampe dans le collier du support de montage et serrer les deux vis de réglage correctement.
7. Faire passer les fils, maintenant à l'arrière du support de montage, à travers le conduit d'un $1/2$ pouce (montée à l'étape 4).
8. Attacher l'ensemble de la lampe et du support de montage au mur avec les vis à métaux $1/4$ - 20 x $1-1/4$ de pouce (fournies). S'assurer que la plaque arrière est positionnée derrière la collerette du support de montage comme cela est montré sur la figure 3.

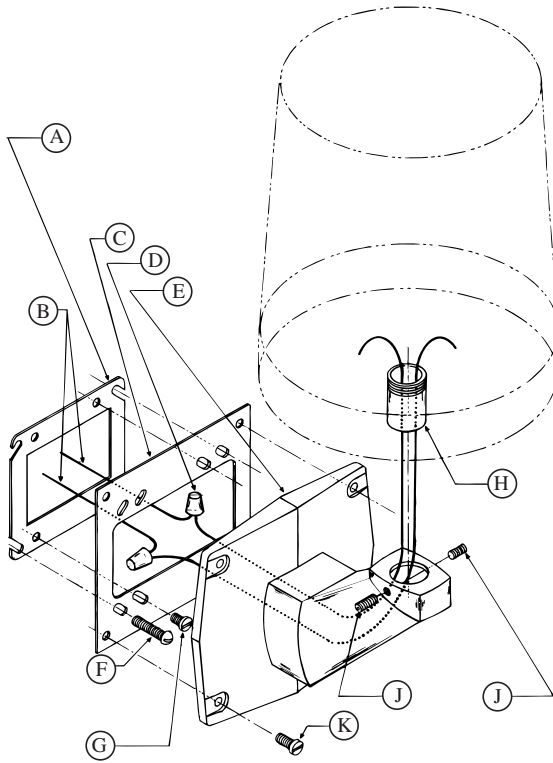
NOTE

Des épissures électriques doivent être exécutées dans la boîte du conduit (fournie par le client).

9. En utilisant la longueur des câbles sortant de la fixation du conduit d'un $1/2$ pouce comme guide, déterminer la longueur du conduit nécessaire pour l'installation. S'assurer qu'une longueur adéquate de câble est laissée pour faire des épissures dans le conduit.
10. Installer le conduit et le conduit. Connecter les fils de la source d'alimentation aux fils de la lampe dans le conduit.

D. Liste de Contenu du Kit.

<u>Qté</u>	<u>Description</u>	<u>No de Pièce</u>
LWMB2		
1	Support de montage, mur	K8459B089
1	Plaque arrière	K8459B098
KIT D'ACCESSOIRES		
1	Plaque, adaptatrice	K8459C090
2	Vis à tête ronde, 8-32	K7000A061-20
2	Vis de réglage à tête hexagonale, $1/4$ -20	K7008A021-04
4	Vis à métaux, $1/4$ -20 x $1-1/4$	K7000A074-20
4	Vis à tête cylindrique à dépouille fileté	K7011A114-12
4	Vis à tête plate bombée, 6-3	K7000A450-06
1	Fiche d'instructions	8459A093
1	Douille, fileté	K8459109
1	Douille, réducteur	K8459108

I

290B1326B

English

- A. Plaster ring (shown, customer supplied as required) or 4" x 4" electrical box (not shown, customer supplied)
 B. Power supply wire
 C. Adapter plate
 D. Wire nut
 E. Mounting bracket assembly
 F. 8-32 x 1-1/4" mach. scrs. round hd. (2)
 (for use with 4" x 4" electrical box)
 G. 6-32 mach. screws, truss hd. (4)
 (for use with plaster ring)
 H. Threaded bushing
 J. 1/4-20 Set screws (2)
 K. #14 x 3/4" Type "A" screws (4)

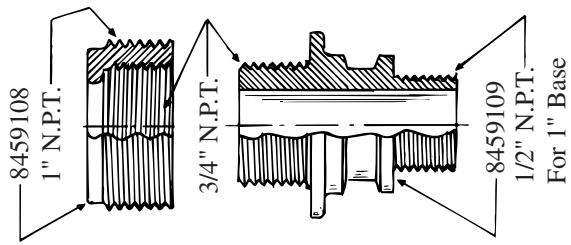
Español

- A. Aro de yeso (sumistrado por el cliente como se necesita) o 4" x 4" caja eléctrica (no se muestra, suministrada por el cliente)
 B. Cable de suministro eléctrico
 C. Placa adaptadora
 D. Tuerca de cableado
 E. Conjunto del soporte de montaje
 F. 2 Tornillos para metales de cabeza redonda 8-32 x 1-1/4" (para la caja eléctrica de 4" x 4")
 G. 4 Tornillos para metales de 6-32 (para el aro de yeso)
 H. Buje roscado
 J. Tornillos fijadores 1/4-20 (2)
 K. Tornillos tipo "A" de #14 x 3/4" (4)

Français

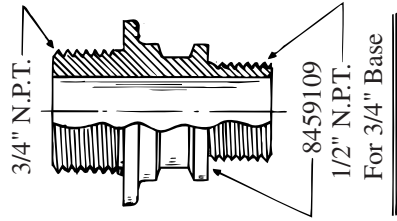
- A. Anneau de plâtre (montré, fourni par le client selon la nécessité) ou boîte électrique de 4" x 4" (pas montrée fournie par le client)
 B. Câble d'alimentation par le puissance
 C. Plaque d'adaptateur
 D. Ecrou de fil
 E. Ensemble d'entretoise de montage
 F. Vis à métaux à tête ronde 8-32 x 1-1/4", quantité: 2 (pour être utilisées avec la boîte électrique 4" x 4")
 G. Vis à métaux, à tête plate bombée
 H. Douille filetée
 J. Vis de réglage 1/4-20 (2)
 K. Vis de type "A" #14 x 3/4" (4)

2



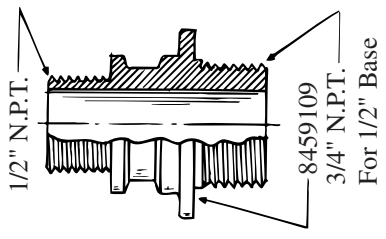
371, 371L, 371ST, and 371DST

Models



Model
LSB-120

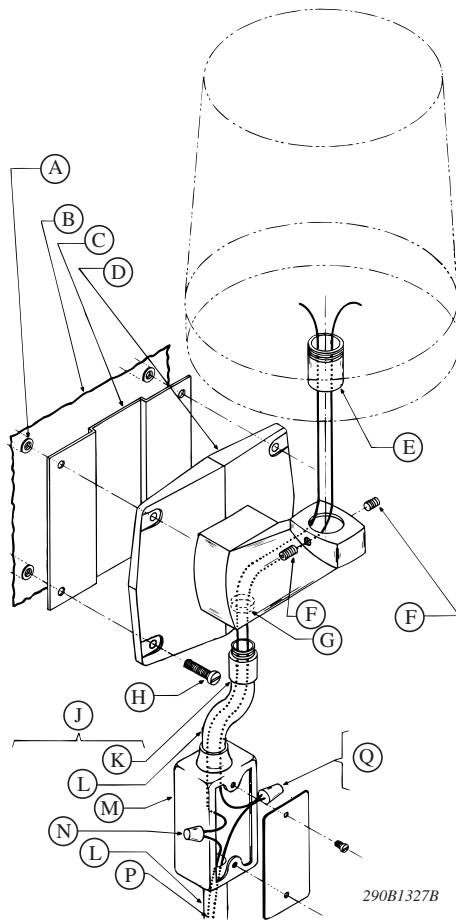
290B2592



Models

27S, 121, 131ST, 131DST,
141, 225, FB2ST, and FB2PST

3



290B1327B

English

- A. Anchors (4) (customer supplied)
- B. Wall
- C. Backplate
- D. Mounting bracket assembly
- E. Threaded bushing
- F. 1/4-20 Set screws
- G. 1/2-14 NPT
- H. 1/4-20 x 1-1/8" lg. machine screws (4)
- J. Customer supplied
- K. 1/2" Connector
- L. 1/2" Conduit
- M. 1/2" Condulet
- N. Wire nut
- P. Power supply wire
- Q. Make connections here

Español

- A. Anclaje, 4 (suministrados al cliente)
- B. Pared
- C. Placa posterior
- D. Grupo de soporte de montaje
- E. Boquilla roscada
- F. Tornillos fijadores 1/4-20 (2)
- G. 1/2-14 NPT
- H. Tornillos para metales largos 1/4-20 x 1-1/8" (4)
- J. Suministrado al cliente
- K. Conector 1/2"
- L. Conduito 1/2"
- M. Canal 1/2"
- N. Tuercade cableado
- P. Cable suministro eléctrico
- Q. Conecte aquí
- Q. Faire les connexions ici

Français

- A. Ancrages, 4 (fournies par le client)
- B. Mur
- C. Plaque arrière
- D. Ensemble d'entretoise de support
- E. Douille fileté
- F. Vis de réglage 1/4-20 (2)
- G. Filetage NPT 1/2-14
- H. Vis à métaux longues 1/2-20 x 1-1/8" (4)
- J. Fourni par le client
- K. Connecteur 1/2"
- L. Conduit 1/2"
- M. Condulet 1/2"
- N. Ecroute fil
- P. Câble de l'alimentation en puissance

8459A093E
Rev. E 11/97
Made in U.S.A.
Fabricado en USA
Fabriquè aux Etats-Unis