

30, 50, 60 AMP STRAIGHT BLADE ANGLE PLUGS INSTALLATION INSTRUCTIONS

3 -Pole, 4-Wire

English

GENERAL INFORMATION

- NOTICE:** For installation by a qualified electrician in accordance with national and local electrical codes, and the following instructions.
- CAUTION:** RISK OF ELECTRIC SHOCK. Disconnect power before installing. Never wire energized electrical components.
- CAUTION:** USE COPPER CONDUCTORS ONLY.
- Check that the device's type and rating are suitable for the application.
- NOTICE:** Use round cord Types S, SO, ST.
12/4 - 4/4, .62 to 1.31 inches (15.5 to 32.8 mm) diameter.
- Terminal Capacity: #12AWG to #4AWG.
- Select conductor size from National Electrical Code® Table 400-5 or Canadian Electrical Code Table 12.
- Use stranded conductors ONLY.

INSTALLATION

- Select cord end with proper conductor color orientation that matches terminal location
- Strip cord jacket and each conductor as shown in Fig. 1. Note that the blade pattern can be positioned in any of 4 directions by rotating the contact assembly in the housing. This will determine the length of each color wire. Twist wire strands on each conductor. **DO NOT TIN CONDUCTORS.**

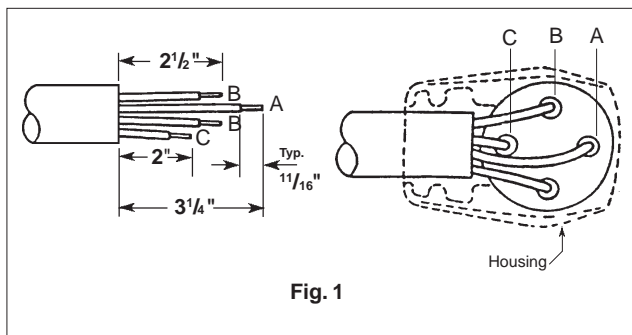


Fig. 1

FICHES COUDÉES À LAMES DROITES DE 30, 50 ET 60 AMPÈRES DIRECTIVES DE MONTAGE

3 pôles, 4 fils

Français

RENSEIGNEMENTS GÉNÉRAUX :

- AVIS** - Doit être installé par un électricien qualifié conformément aux codes de l'électricité nationaux et locaux et selon les directives suivantes.
- ATTENTION** - RISQUE DE CHOC ÉLECTRIQUE. Débrancher le circuit avant de procéder au montage. Ne jamais câbler des composants électriques dans un circuit sous tension.
- ATTENTION** - EMPLOYER UNIQUEMENT DES CONDUCTEURS EN CUIVRE.
- S'assurer que le type et les caractéristiques nominales de ce dispositif conviennent à l'application.
- AVIS** - Utiliser un cordon rond de type S, SO, ST.
12/4 - 4/4, 15,5 à 32,8 mm de diamètre.
- Calibres de conducteurs admissibles : N° 12 AWG à N° 4 AWG.
- Choisir le calibre de conducteur selon la table 12 du Code canadien de l'électricité.
- Utiliser SEULEMENT des conducteurs toronnés.

MONTAGE

- Choisir l'extrémité du cordon dont l'arrangement des couleurs des conducteurs correspond à celui des bornes.
- Dénuder le cordon de sa gaine et les conducteurs de leur isolant tel qu'illustré à la figure 1. Noter que cet arrangement de lames peut être placé dans l'une ou l'autre de 4 positions en faisant pivoter l'ensemble de contacts dans le carter. Ceci déterminera la longueur de chaque fil selon leur couleur. Torsader l'ensemble des brins de chaque conducteur. **NE PAS ÉTAMER LES CONDUCTEURS**

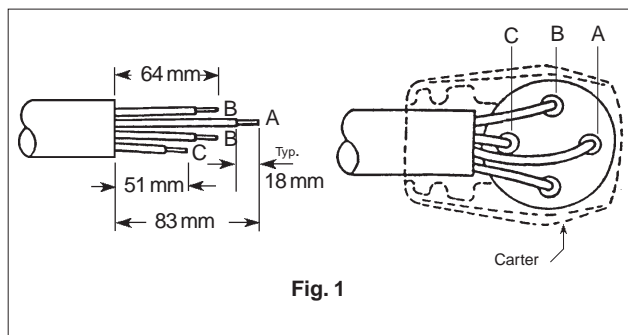


Fig. 1

CLAVIJAS DE ÁNGULO DE PATAS RECTAS DE 30, 50 Y 60 A INSTRUCCIONES DE INSTALACIÓN

3 polos, 4 hilos

Español

INFORMACIÓN GENERAL

- AVISO** - Para ser instalado por un electricista calificado, de acuerdo con los códigos eléctricos nacionales y locales, y siguiendo estas instrucciones.
- CUIDADO** - RIESGO DE CHOQUE ELÉCTRICO. Desconectar la corriente antes de la instalación. No conectar nunca componentes eléctricos en un circuito energizado.
- CUIDADO** - UTILIZAR SOLAMENTE CONDUCTORES DE COBRE.
- Asegurarse de que el tipo y las características del dispositivo sean apropiados para la aplicación.
- AVISO** - Utilizar un cable redondo de tipo S, SO o ST.
12/4 - 4/4, 15,5 a 32,8 mm de diámetro.
- Conductores admisibles: N° 12 AWG a N° 4 AWG.
- Elegir calibres de conductores de la tabla 400-5 del National Electrical Code^{MR} de los E.U.A.
- Utilizar SOLAMENTE conductores trenzados.

INSTALACIÓN

- Elegir el extremo del cable con una disposición de colores de los conductores que coincida con la de los bornes.
- Quitar la funda del cable y pelar los conductores como se muestra en la figura 1. Observar que el modelo de conexión de patas puede posicionarse en cualquiera de las 4 direcciones, rotando el conjunto de contactos en la envoltura. Ello determinará la longitud de los cables de cada color. Torcer el conjunto de los hilos de cada conductor. **NO ESTANAR LOS CONDUCTORES.**

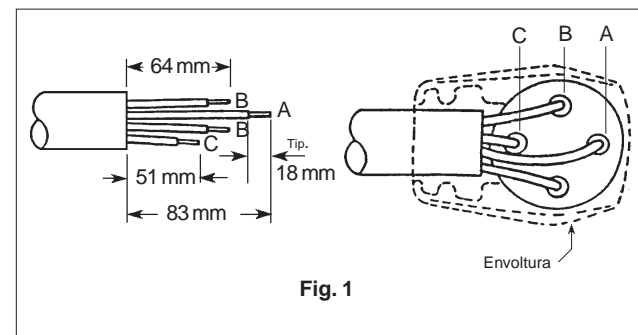


Fig. 1

3. Loosen terminal screws and insert conductors fully into proper terminals as identified in Table 1 below. Insertion is easier if conductors are pre-bent at a right angle as shown in Fig. 2.

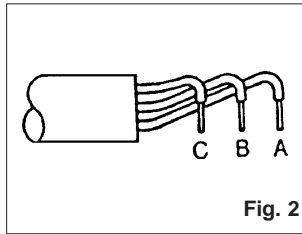


Fig. 2

TERMINAL	CONDUCTOR
Green, Gnd, G	Equipment grounding conductor, (bare, green or green/yellow)
White, W	Grounded circuit conductor, Neutral (White or Gray)
X, Y, Z or Blank (Other Than White or Green)	Ungrounded Circuit Conductor, Line (NOT White, NOT Green)

4. **TAKE EXTRA CAUTION THAT THERE ARE NO LOOSE WIRE STRANDS.**
5. Using a 3/16 inch Allen wrench, tighten terminal screws to 75 lb-in. (8.5 N•m) torque.
6. Assemble contact assembly into the housing and tighten the two mounting screws to 15 lb.-in. (1.7 N•m) torque, drawing the assembly evenly into the housing.
7. Assemble cord clamp to housing and evenly tighten screws to 15 lb.-in. (1.7 N•m) torque.

3. Desserrer les vis de borne et insérer les conducteurs à fond dans les bornes appropriées selon Tableau 1. Il sera plus facile d'insérer les conducteurs s'ils sont d'abord courbés à angle droit tel qu'illustré à la figure 2.

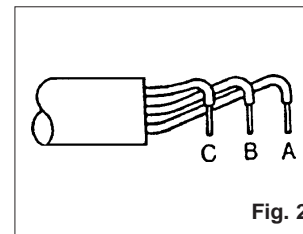


Fig. 2

BORNE	CONDUCTEUR
Verte, Gnd, G	Conducteur de MALT ¹ de l'appareil, (nu, vert ou vert et jaune)
Blanche, W	Conducteur d'alimentation mis à la terre, conducteur neutre (blanc ou gris)
X, Y, Z ou autre (NI blanche, NI verte)	Conducteur d'alimentation non mis à la terre, conducteur vivant (NI blanc, NI vert)

4. **S'ASSURER QUE TOUS LES BRINS SONT BIEN INSÉRÉS.**
5. Au moyen d'une clé Allen de 4,8 mm (3/16 po), serrer les vis de borne à un couple de 8,5 N•m.
6. Insérer l'ensemble de contacts dans le carter et serrer alternativement et également les deux vis de fixation à un couple de 1,7 N•m.
7. Assembler le serre-cordon et serrer les vis également à un couple de 1,7 N•m.

3. Aflojar los tornillos de los bornes. Insertar los conductores a fondo en los bornes correspondientes como se indica en la Tabla 1. La inserción se facilitará si los conductores son predoblados en ángulo recto, tal como se muestra en la figura 2.

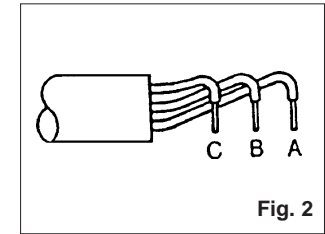


Fig. 2

BORNE	CONDUCTOR
Verde, Gnd, G	Conductor de puesta a tierra del equipo, (desnudo, verde o verde y amarillo)
Blanco, W	Conductor de alimentación puesto a tierra, conductor neutro (blanco o gris)
X, Y, Z u otro (NI blanco, NI verde)	Conductor de alimentación no puesto a tierra, vivo (NI blanco, NI verde)

4. **ASEGURARSE DE QUE NO QUEDEN HILOS SUELTOS.**
5. Ajustar los tornillos de los bornes con un par de 8,5 N•m utilizando una llave tipo Allen de 4,8 mm (3/16").
6. Insertar el conjunto de contactos en la envoltura y ajustar de modo uniforme los dos tornillos de fijación con un par de 1,7 N•m.
7. Montar el sujeta-cable y ajustar de modo uniforme los tornillos de fijación con un par de 1,7 N•m.