



50005625-001 Cover Plate Assembly

INSTALLATION INSTRUCTIONS

APPLICATION

Use the 50005625-001 Cover Plate Assembly with: T812 and TS812 Thermostats.

Use the 50005625-001 Cover Plate Assembly to cover marks on the wall or to mount the thermostat to a 2 in. x 4 in. electrical box.

The 50005625-001 Cover Plate Assembly contains a cover plate, bracket, two #6-32 x 5/8 flat head screws and two pan head screws. See Fig. 1.

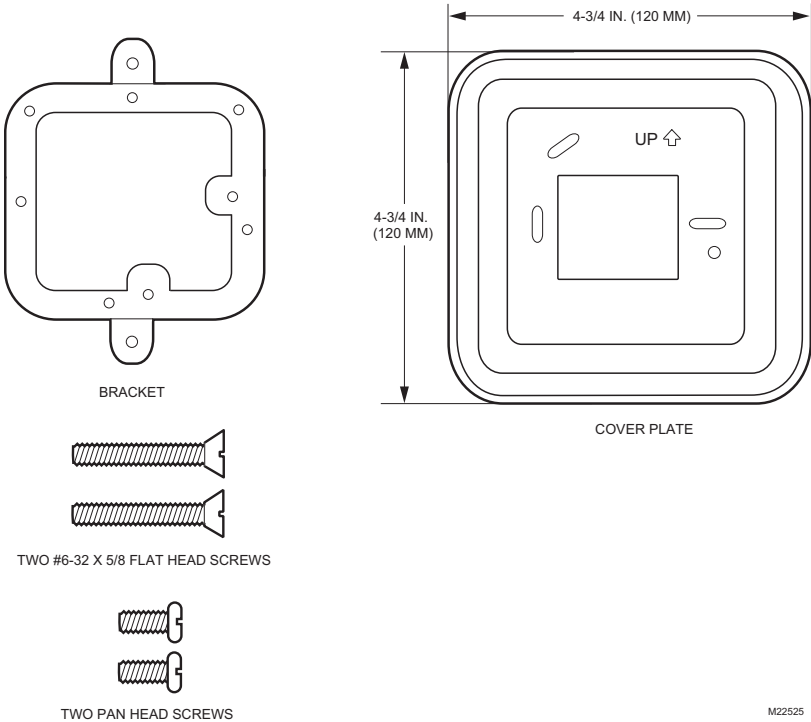


Fig. 1. 50005625-001 Cover Plate Assembly.



INSTALLATION

When Installing this Product...

1. Read these instructions carefully. Failure to follow them could damage the product or cause a hazardous condition.
2. Check ratings given in the instructions and on the product to make sure the product is suitable for your application.
3. Installer must be a trained, experienced service technician.
4. After installation is complete, check out product operation as provided in these instructions.



CAUTION

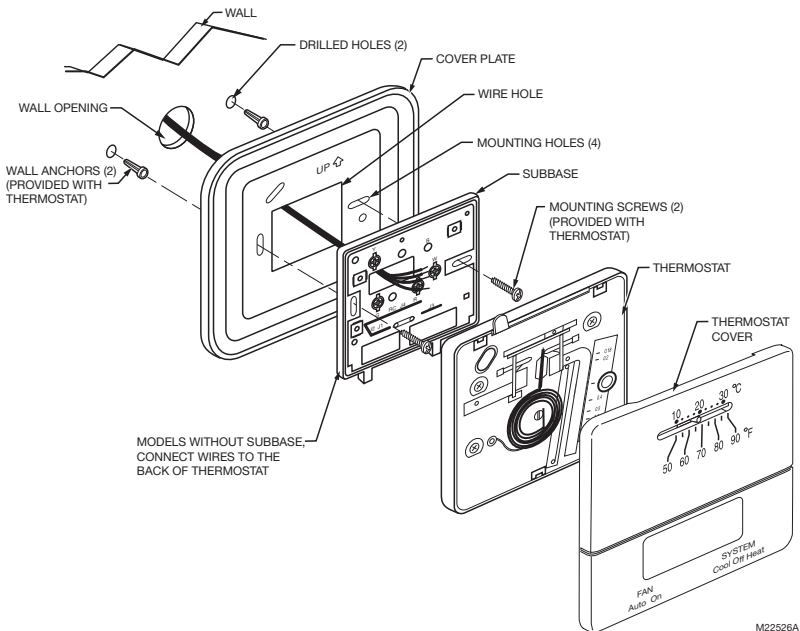
Electrical Hazard.

Can cause electrical shock or equipment damage.
Disconnect power before beginning installation.

Mount Cover Plate

Mount Cover Plate Directly to Wall (See Fig. 2)

1. Pull the wires through the wire hole on the cover plate and subbase.
2. Position the cover plate and subbase on the wall with the arrows pointing up. Level subbase for appearance only.
3. Use a pencil to mark the mounting holes for your thermostat.
4. Remove the cover plate and subbase from the wall and drill two 3/16-in. holes in the wall (if drywall) as marked. For firmer material such as plaster, drill two 7/32-in. holes. Tap the wall anchors (provided with the thermostat) into the drilled holes until flush with the wall.
5. Pull the wires through the wire hole on the cover plate and subbase. Position the cover plate and subbase on the wall anchors.
6. Insert the mounting screws (provided with the thermostat) into the wall anchors. Check leveling, if desired, and tighten the mounting screws.

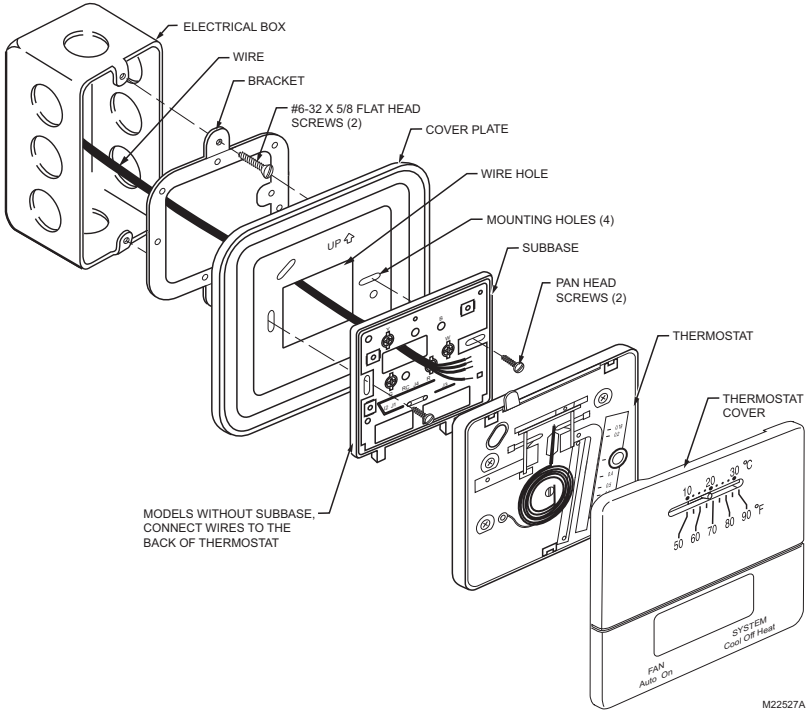


M22526A

Fig. 2. Mount cover plate, subbase and thermostat directly to wall.

Mount Cover Plate to a Vertical 2 in. X 4 in. Electrical Box (See Fig. 3)

1. Position the bracket on the electrical box. Insert two #6-32 X 5/8 flat head screws. Check leveling, if desired, and tighten the flat head screws.
2. Pull the wires through the wire hole on the cover plate and subbase. Position the cover plate and subbase on the bracket with the arrows pointing up.
3. Insert two pan head screws and tighten.



M22527A

Fig. 3. Mount bracket, cover plate, subbase and thermostat to a vertical 2 in. X 4 in. electrical box.



resideo

www.resideo.com

Resideo Technologies, Inc.
1985 Douglas Drive North, Golden Valley, MN 55422
1-800-468-1502
69-1742EFS-01 M.S. Rev. 03-20 | Printed in United States

© 2020 Resideo Technologies, Inc. All rights reserved.

The Honeywell Home trademark is used under license from Honeywell International, Inc. This product is manufactured by Resideo Technologies, Inc. and its affiliates.

Tous droits réservés. La marque de commerce Honeywell Home est utilisée avec l'autorisation d'Honeywell International, Inc.

Ce produit est fabriqué par Resideo Technologies, Inc. et ses sociétés affiliées.

Todos los derechos reservados.

La marca comercial Honeywell Home se utiliza bajo licencia de Honeywell International, Inc. Este producto es fabricado por Resideo Technologies, Inc. y sus afiliados.



Ensemble de plaques de recouvrement 50005625-001

NOTICE D'INSTALLATION

APPLICATION

Utiliser l'ensemble de plaque de recouvrement 50005625-001 avec les thermostats T812 et TS812.

Utiliser l'ensemble de plaque de recouvrement 50005625-001 pour couvrir les marques laissées sur le mur ou pour installer le thermostat dans une boîte électrique de 2 po x 4 po.

L'ensemble de plaque de recouvrement 50005625-001 une plaque de recouvrement, un support, deux vis à tête plate n° 6-32 x 5/8 et deux vis à tête cylindrique bombée. Voir la Fig. 1.

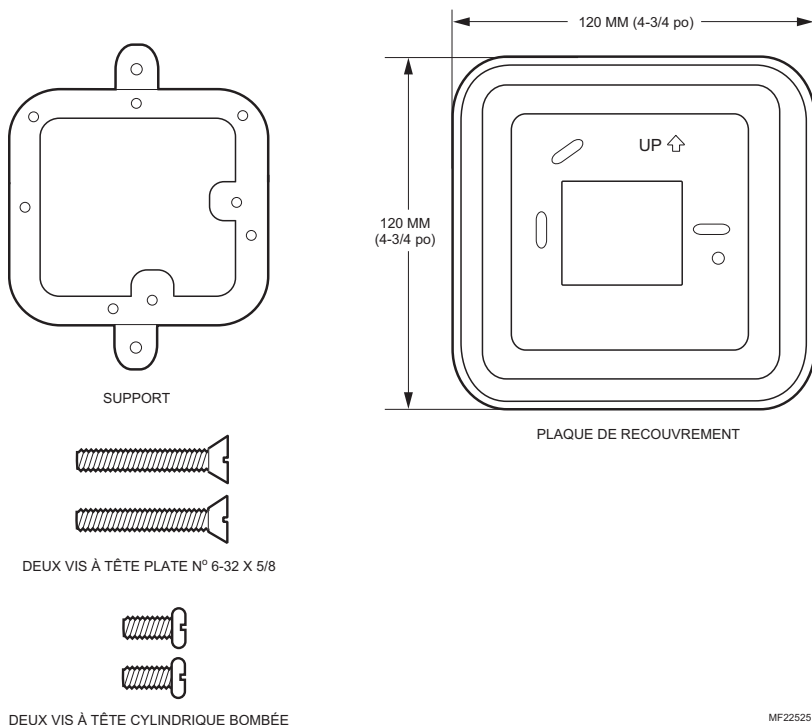


Fig. 1. Ensemble de plaque de recouvrement 50005625-001.



INSTALLATION

Avant d'installer ce produit...

1. Lire attentivement les instructions. Le fait de ne pas les suivre risque d'endommager le produit ou de constituer un danger.
2. Vérifier les caractéristiques nominales indiquées dans les instructions et sur le produit, et s'assurer que celui-ci correspond bien à l'application prévue.
3. L'installateur doit être un technicien d'expérience ayant reçu la formation pertinente.
4. Une fois l'installation terminée, vérifier le fonctionnement du produit comme l'indiquent les présentes instructions.



MISE EN GARDE

Risque de choc électrique.

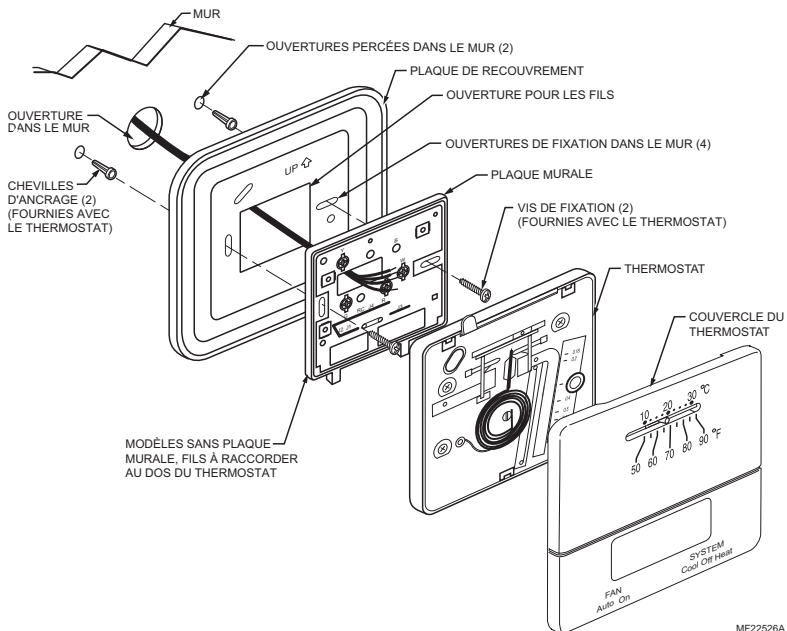
Peut provoquer des chocs électriques ou endommager le matériel.

Couper l'alimentation électrique avant d'effectuer le raccordement.

Installer la plaque de recouvrement

Installer la plaque de recouvrement directement au mur (voir la Fig. 2)

1. Faire passer les fils par l'ouverture de la plaque de recouvrement et la plaque murale.
2. Placer la plaque de recouvrement sur la plaque murale de façon à ce que les flèches pointent vers le haut. Mettre la plaque murale de niveau (pour l'apparence seulement).
3. Marquer au crayon les ouvertures de montage.
4. Retirer la plaque de recouvrement et la plaque murale, puis percer des ouvertures de 3/16 po dans le mur (s'il s'agit de placo-plâtre) aux endroits marqués. Si le mur est d'une matière plus solide, percer deux ouvertures de 7/32 po. Enfoncer doucement les chevilles d'ancrage (fournies avec le thermostat) dans les ouvertures pratiquées dans le mur jusqu'à ce qu'elles affleurent.
5. Faire passer les fils par l'ouverture de la plaque recouvrement et de la plaque murale. Placer la plaque de recouvrement et la plaque murale sur les chevilles.
6. Insérer les vis de fixation (fournies avec le thermostat) dans les chevilles et les resserrer. Vérifier si le thermostat est de niveau, puis resserrer les vis de fixation.



MF22526A

Fig. 2. Installation de la plaque de recouvrement, de la plaque murale et du thermostat directement au mur.

Installation de la plaque de recouvrement sur une boîte électrique de 2 po x 4 po (voir la Fig. 3)

1. Placer le support sur la boîte électrique. Insérer deux vis à tête plate n° 6-32 x 5/8. Vérifier si le thermostat est de niveau, puis resserrer les vis à tête plate.
2. Faire passer les fils par la plaque de recouvrement et la plaque murale. Poser la plaque de recouvrement et la plaque murale sur le support en faisant pointer les flèches vers le haut.
3. Insérer deux vis à tête cylindrique bombée et resserrer.

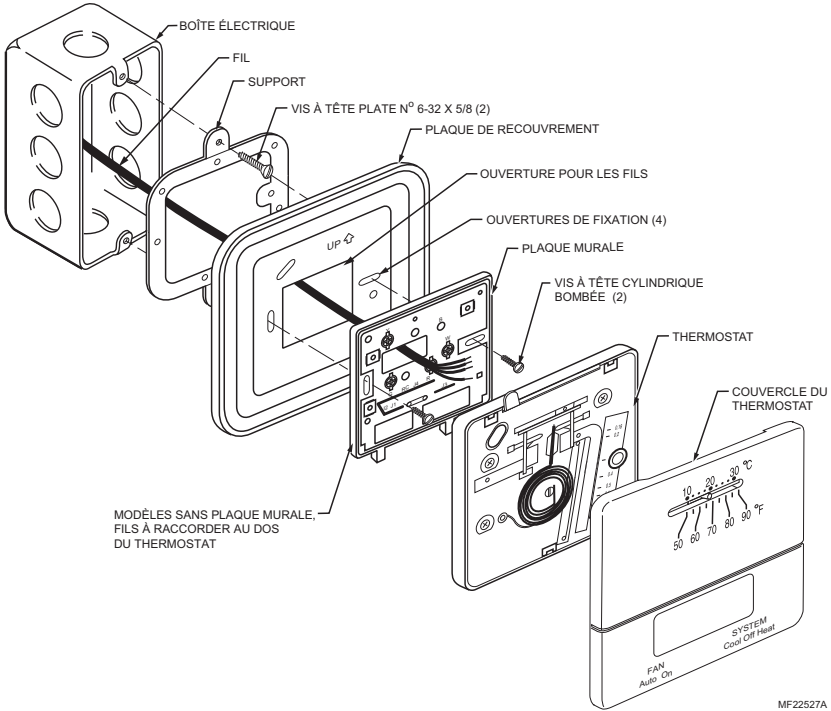


Fig. 3. Installation du support, de la plaque de recouvrement et de la plaque murale sur une boîte électrique de 2 po x 4 po.



resideo

www.resideo.com

Resideo Technologies, Inc.
1985 Douglas Drive North, Golden Valley, MN 55422
1-800-468-1502
69-1742EFS-01 M.S. Rev. 03-20 | Imprimé aux États-Unis

© 2020 Resideo Technologies, Inc. All rights reserved.

The Honeywell Home trademark is used under license from Honeywell International, Inc. This product is manufactured by Resideo Technologies, Inc. and its affiliates. Tous droits réservés. La marque de commerce Honeywell Home est utilisée avec l'autorisation d'Honeywell International, Inc.

Ce produit est fabriqué par Resideo Technologies, Inc. et ses sociétés affiliées.

Todos los derechos reservados.

La marca comercial Honeywell Home se utiliza bajo licencia de Honeywell International, Inc. Este producto es fabricado por Resideo Technologies, Inc. y sus afiliados.



50005625-001

Conjunto de la placa decorativa

INSTRUCCIONES DE INSTALACIÓN

APLICACIÓN

Use el conjunto de la placa decorativa 50005625-001 con los termostatos: T812 y TS812.

Utilice el conjunto de la placa decorativa 50005625-001 para cubrir marcas en el muro o para instalar el termostato en una caja eléctrica de 5 x 10 cm (2 x 4 pulg.).

El conjunto 50005625-001 incluye: una placa decorativa, un soporte, dos tornillos de cabeza plana núm. 6-32 x 5/8 y dos tornillos de cabeza troncónica. Vea la figura 1.

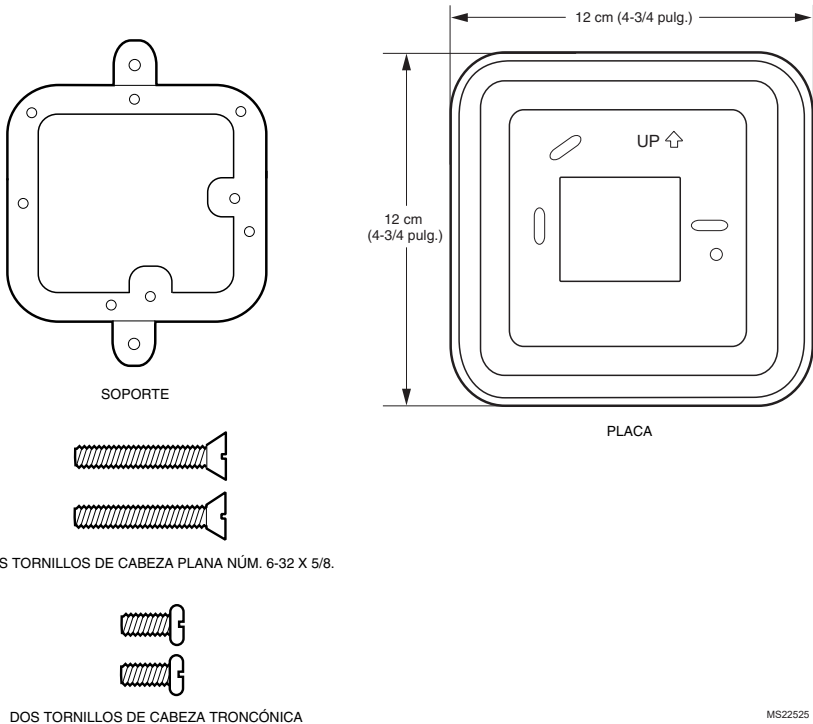


Fig. 1. Conjunto de la placa decorativa 50005625-001.



INSTALACIÓN

Al instalar este producto...

1. Lea detenidamente estas instrucciones. De no seguir las se podría dañar el producto o provocar una situación peligrosa.
2. Verifique los valores nominales especificados en las instrucciones y en el producto para asegurarse de que el producto sea adecuado para su aplicación.
3. El instalador debe ser un técnico de servicio capacitado y experimentado.
4. Después de terminar la instalación, verifique la operación del producto tal como se indica en estas instrucciones.



PRECAUCIÓN

Peligro eléctrico.

Puede provocar descargas eléctricas o daños al equipo.
Desconecte la electricidad antes de iniciar la instalación.

Monte la placa decorativa

Monte la placa decorativa directamente en el muro (vea la figura 2)

1. Jale los cables por el orificio de cableado en la placa decorativa y la subbase.
2. Coloque la placa decorativa y la subbase en el muro, con las flechas hacia arriba. Nivele la subbase sólo para fines de apariencia.
3. Marque con un lápiz los orificios de montaje del termostato.
4. Quite la placa decorativa y la subbase del muro y haga dos orificios de 3/16 pulg. en el muro (si hay tablaroca), tal como lo marcó. Si el material es más firme, como yeso, haga dos orificios de 7/32 pulg. Inserte los taquetes/anclas (incluidos con el termostato) en los orificios hasta que queden al nivel del muro.
5. Jale los cables a través del orificio de cableado en la placa decorativa y la subbase. Coloque la placa decorativa y la subbase sobre los taquetes/anclas.
6. Inserte los tornillos de montaje (incluidos con el termostato) en los taquetes/anclas. Revise el nivel si lo desea, y apriete los tornillos de montaje.

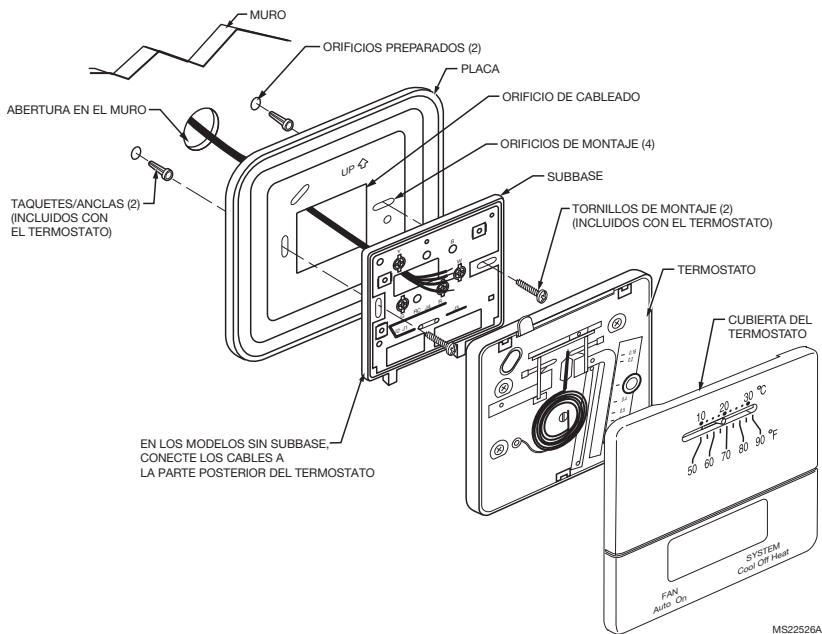


Fig. 2. Monte la placa decorativa, la subbase y el termostato directamente en el muro.

Monte la placa decorativa en una caja eléctrica vertical de 5 x 10 cm (2 x 4 pulg.) (vea la figura 3)

1. Coloque el soporte en la caja eléctrica. Inserte dos tornillos de cabeza plana núm. 6-32 x 5/8. Revise el nivel si lo desea, y apriete los tornillos de cabeza plana.
2. Jale los cables a través del orificio de cableado en la placa decorativa y la subbase. Coloque la placa decorativa y la subbase en el soporte, con las flechas hacia arriba.
3. Inserte dos tornillos de cabeza troncocónica y apriete.

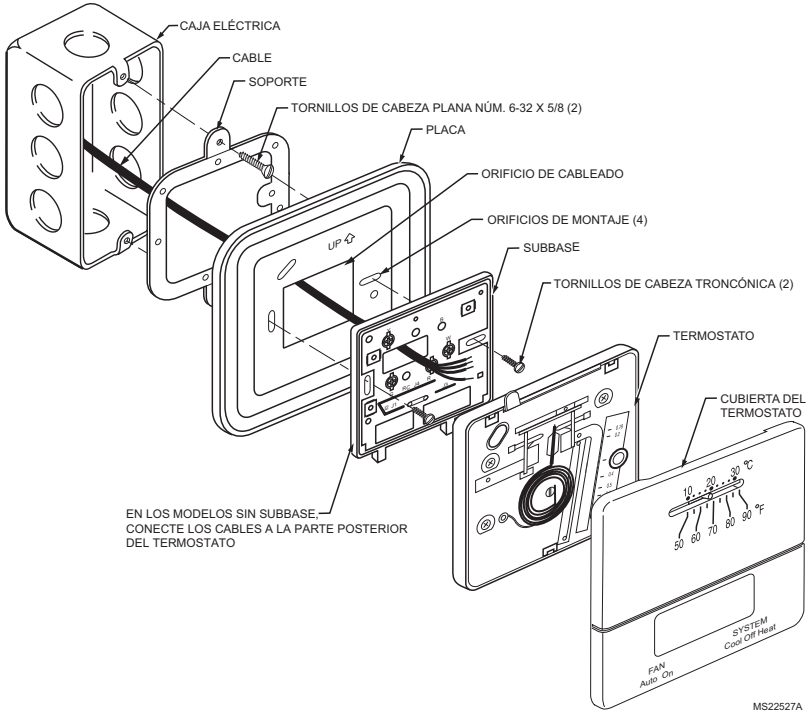


Fig. 3. Monte el soporte, la placa decorativa, la subbase y el termostato en una caja eléctrica vertical de 5 x 10 cm (2 x 4 pulg.).



resideo

www.resideo.com

Resideo Technologies, Inc.
1985 Douglas Drive North, Golden Valley, MN 55422
1-800-468-1502
69-1742EFS-01 M.S. Rev. 03-20 | Impreso en EE. UU.

© 2020 Resideo Technologies, Inc. All rights reserved.

The Honeywell Home trademark is used under license from Honeywell International, Inc. This product is manufactured by Resideo Technologies, Inc. and its affiliates. Tous droits réservés. La marque de commerce Honeywell Home est utilisée avec l'autorisation d'Honeywell International, Inc.

Ce produit est fabriqué par Resideo Technologies, Inc. et ses sociétés affiliées.

Todos los derechos reservados.

La marca comercial Honeywell Home se utiliza bajo licencia de Honeywell International, Inc. Este producto es fabricado por Resideo Technologies, Inc. y sus afiliados.