

Refit Solutions



LumenChoice™ LED Tubes with Current Driver



BEFORE YOU BEGIN

Read these instructions completely and carefully.

Save these instructions

These instructions do not purport to cover all details or variations in components nor to provide for every possible contingency to be met with respect to installation, operation or maintenance. Should further information be desired or should particular problems arise which are not covered sufficiently for the purchaser's purpose, the matter should be referred to Current. Current does not claim liability for any installation not performed according to this guide or not by a qualified electrician.

For Your Safety

Read and observe all **CAUTIONS** and **WARNINGS** shown throughout these instructions.

- Installation to be performed by trained or qualified personnel. Ensure this manual is provided to the installers and users.
- Use this product only in the manner intended by the manufacturer. If there are any questions or concerns, contact the manufacturer.
- The product is designed for indoor application only, and should not be used in environment of high temperature and high humidity.
- Current LED tubes & Current LED drivers are sold separately. Do not operate Current LED tubes without the corresponding Current LED driver.
- The product is not intended for use with Emergency exits.
- Suitable for dry or damp location.
- Suitable for "Type IC" or "Type non-IC" luminaires.
- Max. 4pcs LED tubes can be operated in a luminaire.
- Minimum fixture volume for 4 lamps is 48 inches long x 12 inches wide x 4 inches deep. Minimum socket spacing is 2.5 inches apart.
- This device complies with Part 15 Class A of FCC Rules.

Maintenance/Lamp Replacement

Contact a qualified electrician for maintenance service. Order any replacement parts individually with the exact same model number. For any questions or concerns contact the manufacturer.

This device complies with Part 18 of the FCC Rules. Operation is subject to the following two conditions: (1) this device may not cause harmful interference, and (2) this device must accept any interference received, including interference that may cause undesired operation. Any changes or modifications not expressly approved by the manufacturer could void the user's authority to operate the equipment. This device complies with CAN ICES-005A.

Note: This equipment has been tested and found to comply with the limits for a Class A digital device, pursuant to part 15 of the FCC Rules. These limits are designed to provide reasonable protection against harmful interference when the equipment is operated in a commercial environment. This equipment generates, uses, and can radiate radio frequency energy and, if not installed and used in accordance with the instruction manual, may cause harmful interference to radio communications. Operation of this equipment in a residential area is likely to cause harmful interference in which case the user will be correct the interference at his own expense .

⚠ WARNING

RISK OF FIRE OR ELECTRIC SHOCK

- Disconnect power before installation or maintenance. Contact a qualified electrician for installation.
- LED Retrofit Kit installation requires knowledge of luminaires electrical systems. If not qualified, do not attempt installation. Contact a qualified electrician.
- Install this kit only in the luminaires that have the construction features and dimensions shown in the photographs and/or drawings.
- To prevent wiring damage or abrasion, do not expose wiring to edges of sheet metal or other sharp objects.
- Installers should not disconnect existing wires from lampholder terminals to make new connections at lampholder terminals. Instead installers should cut existing lampholder leads away from the lampholder and make new electrical connections to lampholder lead wires by employing applicable connectors.

⚠ CAUTION

RISK OF INJURY

- Tube may fall down if not installed properly, follow installation instructions.
- Wear safety glasses and proper aid during installation and maintenance.

RISK OF PRODUCT DAMAGE

- Do not replace conventional LFL directly with LED tubes. Current LED tubes need a DC voltage to work.

Provided Components

The components have been properly packed to avoid damage during transit. Inspect the components to confirm there is no physical damage. Do not install damaged components.

The carton consists of:

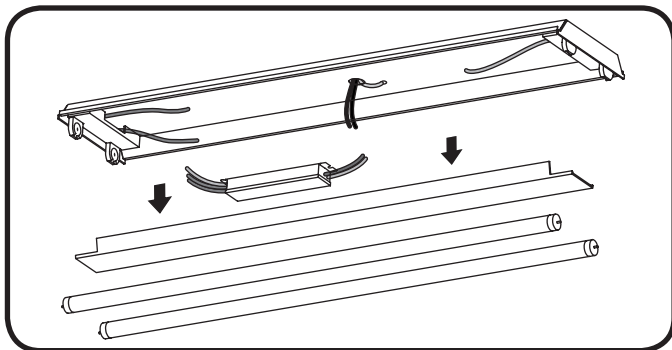
- LED Tubes
- Driver
- Installation Sheet
- Labels (affixed to luminaire)

Tools and Components Required

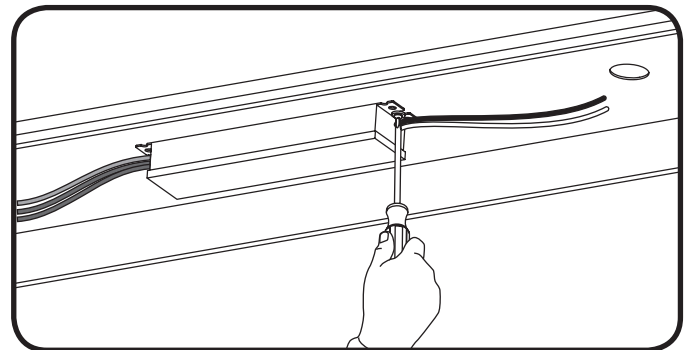
- Screwdriver (6-12mm)
- Wire cutters

Installation Instructions

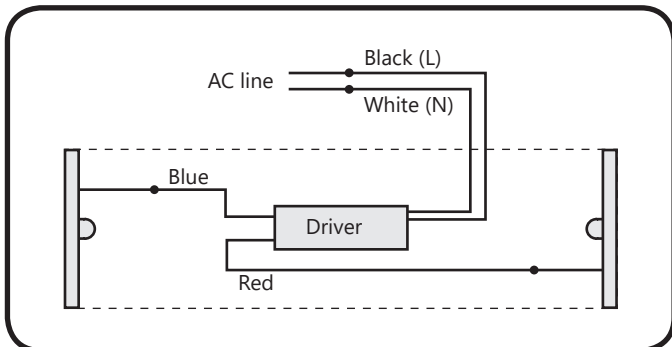
- 1 Ensure that the power to the unit is turned off. Use proper Lock Out and Tag Out procedures.



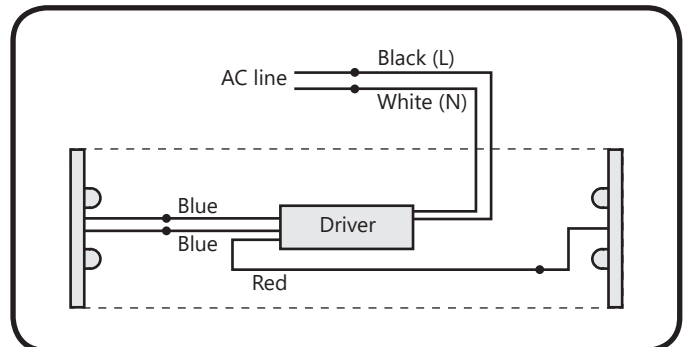
- 2 Remove existing lamps, fixture coverplate, and ballast. Leave wiring in place and make sure wire length is long enough to attach to the new LED driver. Verify that the AC supply line is provided with a ground wire connected to the luminaire.



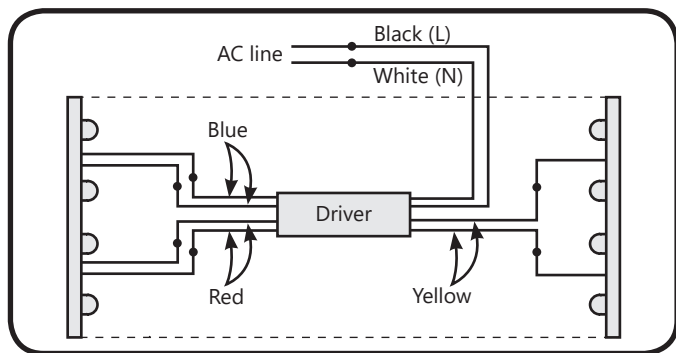
- 3 Secure the Current driver to fixture by using existing ballast mounting holes and screws. Use self-tapping screws (not provided) to create new mounting holes if necessary.



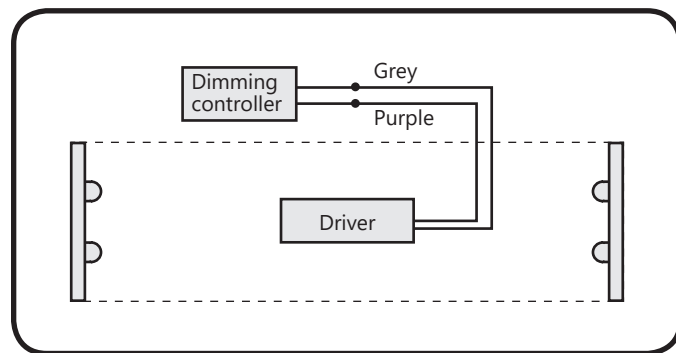
- 4A **One Tube Fixture:** Connect the black (L) and white (N) wires of driver to black and white wires of AC line, respectively. Connect the blue wire of the driver to the lamp holder at one end. Connect the red wire of the driver to the lamp holder at the opposite end.



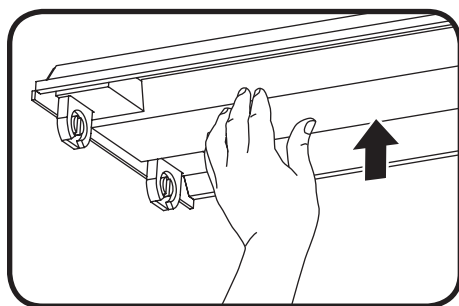
- 4B **Two Tube Fixture:** Connect the black (L) and white (N) wires of driver to black and white wires of AC line, respectively. Connect blue wires of the driver to the lamp holders at one end. Connect the red wire to the lamp holder at the opposite end.



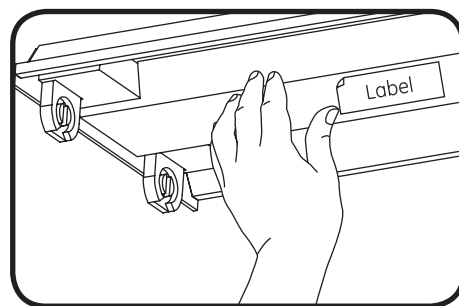
4C Four Tube Fixture: Connect the black (L) and white (N) wires of driver to black and white wires of AC line, respectively. Connect blue wires of the driver to the lamp holders at one end. Connect the red set of wires to the other set of lamp holders. At the opposite end, connect the yellow wires to the lamp holders.



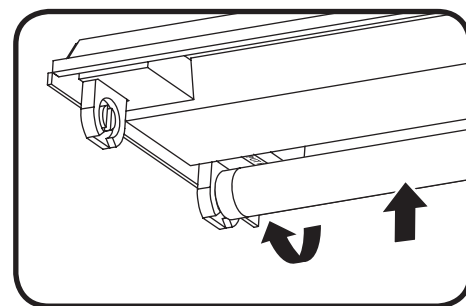
5 Dimming option: Connect the grey and purple wires from the driver to the dimming controller.
NOTE: Other wires not shown for clarity.



6A Compact wires and reattach fixture coverplate.



6B Affix the label to the fixture where it can easily be noted.



7 Insert the Current LED tube into the lampholder of the fixture and rotate 90 degrees. Repeat for remaining tubes.

8 Restore power and ensure lamps are operating correctly.

Product Compatibility Information

Current LED Type C (Glass)	Current LED Type C (Plastic)	Current Dimming Drivers		Current Non-Dimming Drivers
LEDT8/LC/G4/830	LEDT8/LC/4/830	LED12T8/DR/D2L	LED21T8/DR/D2L	LED12T8/DR/2L
LEDT8/LC/G4/835	LEDT8/LC/4/835	LED12T8/DR/D4L	LED21T8/DR/D4L	LED15T8/DR/UN/2L
LEDT8/LC/G4/840	LEDT8/LC/4/840	LED15T8/DR/D2L	LED/DR/D2L/LW*	LED18T8/DR/UN/2L
LEDT8/LC/G4/850	LEDT8/LC/4/850	LED15T8/DR/D4L	LED/DR/D4L/LW*	LED21 T8/DR/1L
	LEDT8/LC/4/865	LED18T8/DR/D2L	LED/DR/D2L/HW*	LED21 T8/DR/2L
		LED18T8/DR/D4L	LED/DR/D4L/HW*	

*Please see separate LumenChoice Driver Installation Guide for details on driver tuning.

Solutions de réadaptation



Tubes à DEL LumenChoice^{MC} avec pilote Current



AVANT DE COMMENCER

Veuillez lire ces instructions au complet et attentivement.

Veuillez conserver ces instructions

Ces instructions ne prétendent pas couvrir tous les détails ou les variations des composants ni parer à toute éventualité en rapport avec l'installation, le fonctionnement ou l'entretien. Dans le cas où de plus amples renseignements seraient nécessaires, ou si des difficultés particulières, qui ne sont pas suffisamment couvertes pour l'acheteur, devaient se présenter, adressez-vous à la Current. Current rejette toute responsabilité concernant toute installation non réalisée en conformité avec ce guide ou non réalisée par un électricien professionnel.

Pour votre sécurité

Veuillez lire et observer les MISES EN GARDE et les AVERTISSEMENTS indiqués dans ces instructions.

- L'installation doit être exécutée par un membre du personnel formé par l'usine et compétent. Assurez-vous que ce manuel est fourni aux installateurs et aux utilisateurs.
- N'utilisez ce produit que de la façon prévue par le fabricant. En cas de questions ou de préoccupations, veuillez communiquer avec le fabricant.
- Cette lampe tubulaire est conçue pour utilisation intérieure seulement et ne doit pas être utilisée dans un milieu où la température et l'humidité sont élevées.
- Les tubes à DEL Energy Smart^{MD} et les pilotes de DEL Lightech (l'UGS des produits apparaissant sur la dernière page du présent guide d'installation) sont vendus séparément. Ne faites pas fonctionner des tubes à DEL Energy Smart^{MD} sans le pilote de DEL Lightech correspondant.
- Cet appareil n'a pas été conçu pour être utilisé sur des sorties d'urgence.
- Convient aux endroits secs ou humides.
- Peut être utilisé dans des luminaires de type IC ou non IC.
- Un max. de 4 tubes à DEL peuvent être utilisés dans un luminaire.
- Le volume de luminaire minimum pour 4 lampes est de 48 po (1220 mm) de longueur x 12 po (305 mm) de largeur x 4 po (102 mm) de profondeur. L'espacement minimum entre les douilles est de 2,5 po (64 mm).
- Cet appareil est conforme à la partie 15, classe A, des règlements de la FCC.

Entretien/remplacement des lampes

Communiquez avec un électricien professionnel pour le service d'entretien de cet appareil. Commandez toute pièce de rechange individuellement en utilisant exactement le même numéro de modèle. Pour toute question ou préoccupation, communiquez avec le fabricant.

Cet appareil est conforme à la partie 15 des règles de la FCC. Le fonctionnement de cet appareil est assujéti aux deux conditions suivantes: (1) cet appareil ne devrait pas causer de brouillage préjudiciable; et (2) cet appareil doit accepter tout brouillage reçu, y compris celui pouvant causer un fonctionnement indésirable. Ce DEFR de classe [A] est conforme à la norme canadienne NMB-005. Ce DEFR de classe [A] est conforme à la norme canadienne NMB-005.

REMARQUE: Cet équipement a été testé et jugé conforme aux limites d'un appareil numérique de classe A, en vertu de la partie 15 des règles de la FCC. Ces limites visent à fournir une protection raisonnable contre le brouillage préjudiciable dans le cas d'un équipement utilisé en milieu commercial. Cet équipement produit et utilise une énergie de fréquence radio qui peut être rayonnée par celui-ci, et si l'équipement n'est pas installé et utilisé conformément au mode d'emploi, il peut causer un brouillage préjudiciable aux communications radio. L'utilisation de cet équipement en milieu résidentiel est susceptible de causer un brouillage préjudiciable, auquel cas l'utilisateur devra corriger le brouillage à ses frais.

⚠ AVERTISSEMENT

RISQUE D'INCENDIE OU DE DÉCHARGE ÉLECTRIQUE

- Coupez l'alimentation avant l'installation ou l'entretien. Communiquez avec un électricien professionnel pour l'installation.
- L'installation de la trousse de conversion à DEL nécessite une connaissance des systèmes électriques des luminaires. Si vous n'êtes pas qualifié, ne pas tenter d'effectuer l'installation. Communiquez avec un électricien qualifié.
- Installer cette trousse dans des luminaires qui ont les caractéristiques de construction et les dimensions indiquées dans les photographies et les dessins ci-joints
- Pour éviter l'endommagement ou l'abrasion du câblage, ne pas exposer ce dernier aux bords de pièces de tôle ou à tout autre objet tranchant. Les installateurs ne doivent pas débrancher les fils existants des bornes de la douille afin de réaliser de nouvelles connexions au niveau de ces bornes. Les installateurs doivent plutôt couper les fils existants de la douille pour les écarter de celle-ci, puis réaliser de nouvelles connexions aux fils de la douille, ou moyen de connecteurs appropriés.

⚠ MISE EN GARDE

RISQUE DE BLESSURE

- Le tube risque de tomber s'il n'est pas installé adéquatement; veuillez suivre les instructions fournies pour l'installation.
- Portez des lunettes de sécurité et ayez les accessoires appropriés pendant l'installation et toute intervention d'entretien.

RISQUE D'ENDOMMAGER LE PRODUIT

- Ne remplacez pas un luminaire linéaire fluorescent (LLF) conventionnel directement par un tube à DEL Energy Smart. Le fonctionnement des tubes à DEL Energy Smart exige une tension en courant continu (c.c.)

Composants fournis

Les composants ont été emballés convenablement afin d'éviter les dommages pendant le transport. Inspectez les composants pour vérifier l'absence de tout dommage physique. N'installez pas de composants endommagés.

Le carton se compose de:

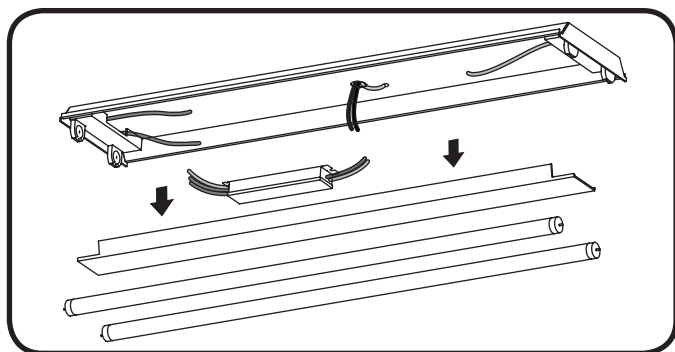
- Tube à DEL
- Pilote
- Fiche d'installation
- Étiquettes (posées sur le luminaire)

Outils et composants nécessaires

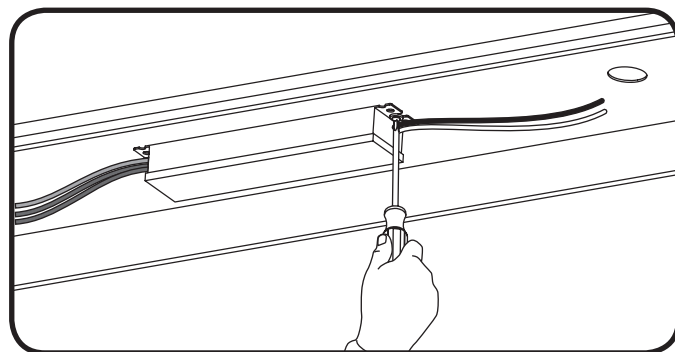
- Tournevis (6-12 mm)
- Coupe-fils

Instructions d'installation

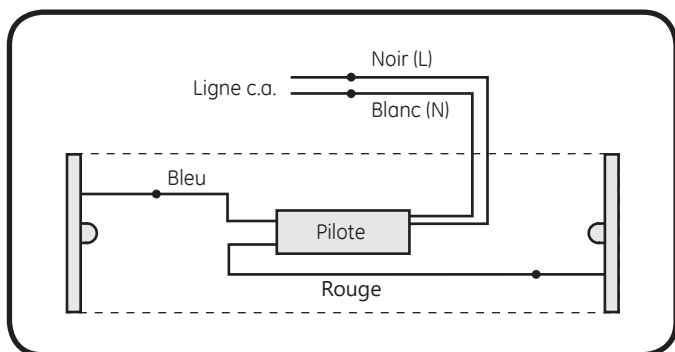
- ① Assurez-vous que l'alimentation de l'appareil est bien coupée. Utilisez les procédures de cadenassage et d'étiquetage appropriées.



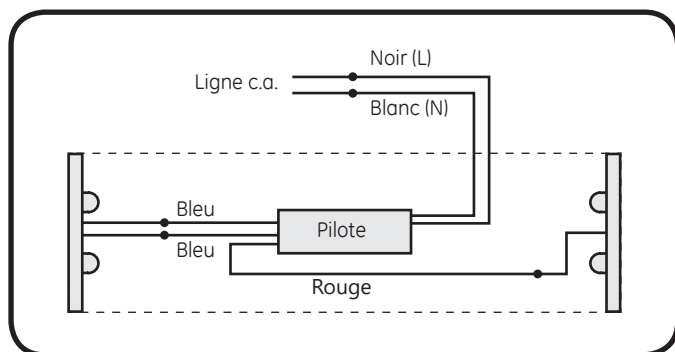
- ② Retirez les lampes, la plaque de finition de l'appareil et le ballast existants. Laissez le câblage en place et assurez-vous que la longueur de fil est suffisante pour la fixation au nouveau pilote de l'appareil à DEL. Assurez-vous que la ligne d'alimentation en courant alternatif (c.a.) est munie d'un fil de mise à la terre connecté au luminaire.



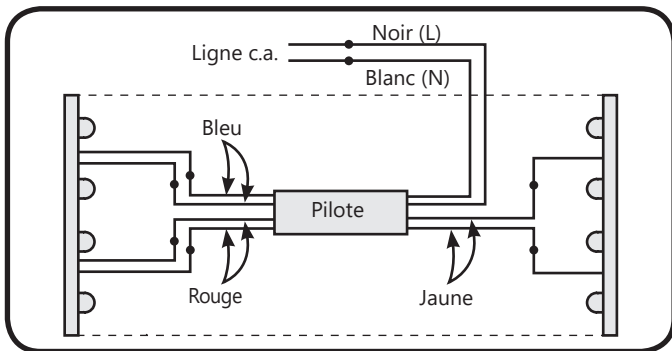
- ③ Fixez le pilote Lighttech à l'appareil en utilisant les vis et les trous de montage existants du ballast. Utilisez des vis autotaraudeuses (non fournies) pour créer de nouveaux trous de montage, si nécessaire.



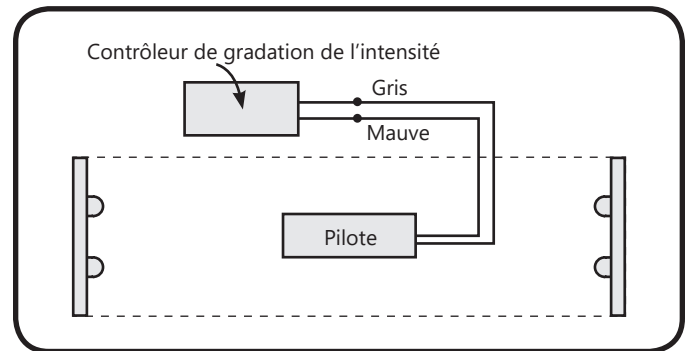
- ④A **Appareil à un tube:** Connectez les fils noir (L) et blanc (N) du pilote respectivement aux fils de ligne c.a. noir et blanc. Branchez le fil bleu du pilote à la douille, à une des extrémités de l'appareil. Connectez le fil rouge du pilote à la douille de l'appareil à l'extrémité opposée.



- ④B **Appareil à deux tubes:** Branchez les fils noir (L) et blanc (N) du pilote respectivement aux fils de ligne c.a. noir et blanc. Branchez les fils bleus du pilote aux douilles, à l'une des extrémités de l'appareil. Branchez le fil rouge à la douille de l'appareil à l'extrémité opposée.

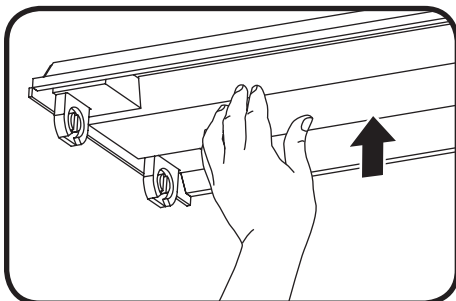


4C Luminaire à quatre tubes: Connectez les fils noir (L) et blanc (N) du pilote respectivement aux fils de ligne c.a. noir et blanc. Branchez les fils bleus du pilote aux douilles, à l'une des extrémités de l'appareil. Branchez les fils rouges à l'autre jeu de douilles de lampe. À l'extrémité opposée, branchez le fil jaune aux deux douilles de lampe.

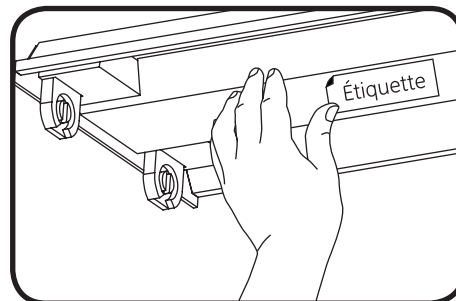


5 Option de gradateur: Connectez les fils gris et mauve du pilote au contrôleur de gradation de l'intensité (Sans réglage d'intensité, placez un capuchon connecteur sur les fils.)

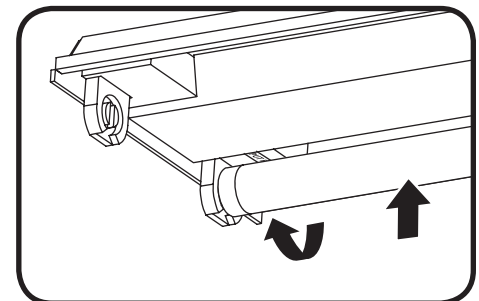
REMARQUE: Autres fils non montrés, pour plus de clarté.



6A Compactez les fils, et remettez en place la plaque de finition de l'appareil.



6B Apposez l'étiquette sur l'appareil, à un endroit où elle sera facilement visible.



7 Insérez le tube à DEL de Current dans la douille de l'appareil, et faites-le pivoter sur 90 degrés. Répétez la procédure pour les autres tubes.

8 Remettez l'alimentation en circuit, et assurez-vous que les lampes fonctionnent correctement.

Renseignements sur la compatibilité des produits

DEL Current de type C (Verre)	DEL Current de type C (Plastique)	Pilotes Gradateur Current		Pilotes Sans Gradateur Current
LEDT8/LC/G4/830	LEDT8/LC/4/830	LED12T8/DR/D2L	LED21T8/DR/D2L	LED12T8/DR/2L
LEDT8/LC/G4/835	LEDT8/LC/4/835	LED12T8/DR/D4L	LED21T8/DR/D4L	LED15T8/DR/UN/2L
LEDT8/LC/G4/840	LEDT8/LC/4/840	LED15T8/DR/D2L	LED/DR/D2L/LW*	LED18T8/DR/UN/2L
LEDT8/LC/G4/850	LEDT8/LC/4/850	LED15T8/DR/D4L	LED/DR/D4L/LW*	LED21 T8/DR/1L
	LEDT8/LC/4/865	LED18T8/DR/D2L	LED/DR/D2L/HW*	LED21 T8/DR/2L
		LED18T8/DR/D4L	LED/DR/D4L/HW*	

*Veuillez consulter le guide d'installation de pilote LumenChoice séparé pour obtenir des renseignements au sujet de la configuration de pilotes.