

DEWALT

English

DWH302DH

Dust Extractor Filter Box

Emptying the Dust Collection Box (Fig. A, B)

WARNING: ALWAYS use eye protection (CAN/CSA Z94.3). All users and bystanders must wear eye protection that conforms to ANSI Z87.1.

WARNING: ALWAYS use proper NIOSH/OSHA/MSHA respiratory protection when performing this procedure.

CAUTION: Do not clean with water or compressed air.

The dust collection box 3 should be emptied as soon as the performance has noticeably decreased or is full.

1. Press the dust collection box release buttons 4 and pull the dust collection box away from the dust extraction system (Fig. A). Once the catch mechanism is clear of the dust extraction system the upper joint will also release allowing the dust collection box to be removed completely.
2. To empty the dust collection box 3 position it over a suitable container to catch the dust contained within it. Lift up the assembly release latch 16 to open the dust collection box, separating the canister from the lid. Gently tapping the dust collection box will encourage any dust trapped within the HEPA filter to also be removed. Once the filter lid and canister are empty reattach them, ensuring the assembly release latch 16 is securely fastened. Refer to Figure B.
3. To reattach the dust collection box to the dust extraction system first insert the rounded profile of the upper joint into the recess on the dust extraction system. Pivot the dust collection box down so that the release buttons click back into place. Refer to Figure A.
4. With the dust collection box properly installed, depress the filter cleaning mechanism 10 and squeeze trigger on tool. Allow the system to run for 5 seconds and release trigger. This should be done after every emptying of the dust collection box.

Replacing the Dust Collection Box Filter Assembly (Fig. A)

WARNING: Wear approved eye protection and approved dust mask when performing this procedure.

NOTE: The filter should be replaced after every 350 cycles of use.

1. Press the dust collection box release buttons 4 and pull the dust collection box away from the dust extraction system. Once the catch mechanism is clear of the dust extraction system the upper joint will also release allowing the dust collection box to be removed completely.
2. Discard the dust collection box 3 replace with a new DWH302DH filter box.
3. Reattach the dust collection box to the dust extraction system. First insert the rounded profile of the upper joint into the recess on the dust extraction system. Pivot the dust collection box down so that the release buttons click back into place.

Français

DWH302DH

Dispositif du filtre du réceptacle à poussières

Vidange du réceptacle à poussières

(Fig. A, B)

AVERTISSEMENT : porter SYSTÉMATIQUEMENT une protection oculaire (CAN/CSA Z94.3). Tout utilisateur ou individu présent doit porter une protection oculaire homologuée ANSI Z87.1.

AVERTISSEMENT : porter SYSTÉMATIQUEMENT une protection des voies respiratoires NIOSH/OSHA/MSHA pour effectuer cette procédure.

ATTENTION : ne pas nettoyer avec de l'eau ou de l'air comprimé.

Le collecteur de poussière 3 doit être vidé dès que vous remarquerez que la performance diminue sensiblement ou si le collecteur est plein.

1. Appuyez sur les boutons de libération du réceptacle à poussières 4 puis tirez le réceptacle hors du système de dépoussiérage (Fig. A). Une fois passé le mécanisme de retenue du système de dépoussiérage, l'articulation supérieure se relâchera, laissant ainsi la possibilité de retirer complètement le réceptacle à poussières.
2. Pour vider le réceptacle à poussières 3, placez-le au-dessus d'un réceptacle approprié pour y vider la poussière qu'il contient. Soulevez le verrou du dispositif du filtre 16 pour ouvrir le réceptacle à poussières, pour séparer le caisson du couvercle. Tapotez légèrement le

Fig. A

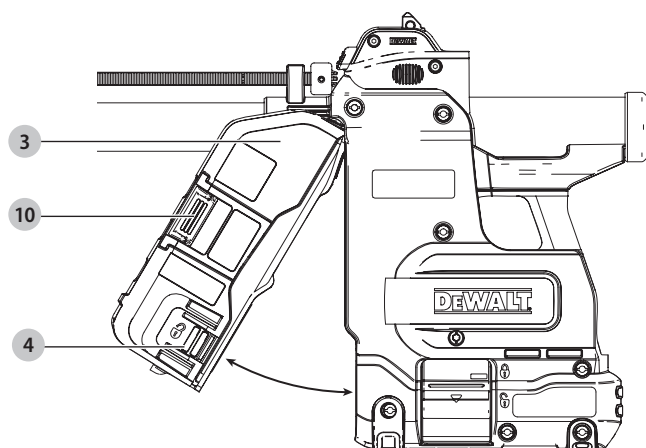
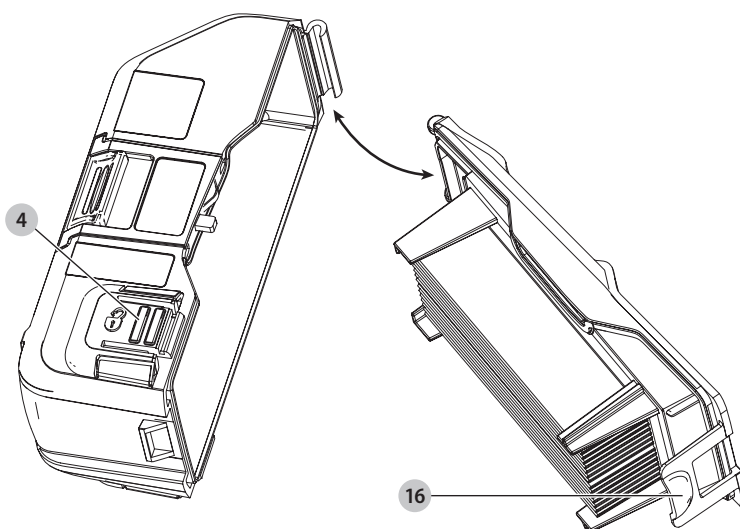


Fig. B



réceptacle à poussières pour éliminer aussi toute poussière agglomérée sur le filtre HEPA. Une fois le couvercle du filtre et le réceptacle vidés, rattachez-les, en vous assurant que le verrou du dispositif du filtre 16 est soigneusement verrouillé. Reportez-vous en Figure B.

3. Pour rattacher le réceptacle à poussières au système de dépoussiérage, insérez d'abord le profilé arrondi de l'articulation supérieure dans la niche du système de dépoussiérage. Orientez le réceptacle à poussières vers le bas pour que les boutons de libération s'encliquettent en place. Reportez-vous en Figure A.
4. Avec le collecteur de poussière bien installé, appuyez sur le mécanisme de nettoyage du filtre 10 et appuyez sur la gâchette de l'outil. Laissez fonctionner le système pendant 5 secondes et relâcher la gâchette. Ceci doit être effectué après chaque fois que vous videz le collecteur de poussière.

Remplacement du dispositif du filtre du réceptacle à poussières (Fig. A)

AVERTISSEMENT : porter une protection oculaire et une protection des voies respiratoires homologuées pour effectuer cette procédure.




REMARQUE : le filtre devrait être remplacé tous les 350 cycles d'utilisation.

1. Appuyez sur les boutons de libération du réceptacle à poussières 4 puis tirez le réceptacle hors du système de dépoussiérage. Une fois passé le mécanisme de retenue du système de dépoussiérage, l'articulation supérieure se relâchera, laissant ainsi la possibilité de retirer complètement le réceptacle à poussières.
2. Jetez le collecteur de poussière 3 et remplacez par un nouveau boîtier de filtre DWH302DH.
3. Pour rattacher le réceptacle à poussières au système de dépoussiérage, insérez d'abord le profilé arrondi de l'articulation supérieure dans la niche du système de dépoussiérage. Orientez le réceptacle à poussières vers le bas pour que les boutons de libération s'encliquettent en place.

DWH302DH

Unidad del filtro de la cámara de recolección de polvo


Vaciado de la cámara de recolección de polvo (Fig. A, B)

-  **ADVERTENCIA: SIEMPRE utilice protección ocular** (CAN/CSA Z94.3). Todos los usuarios y personas circunstantes deben llevar protección ocular en conformidad con ANSI Z87.1.
-  **ADVERTENCIA: SIEMPRE lleve protección respiratoria** NIOSH/OSHA/MSHA debida cuando haga esto.
-  **ATENCIÓN:** No limpiar con agua o aire comprimido.

La caja de recolección de polvo **3** se debe vaciar tan pronto como el desempeño disminuya perceptiblemente o esté llena.

1. Presione los botones de liberación de la cámara de recolección de polvo **4** y sáquela del sistema de extracción de polvo (Fig. A). Una vez que el mecanismo de recolección esté retirado del sistema de extracción de polvo, la junta superior también se liberará permitiendo que la cámara de recolección de polvo se saque por completo.
2. Para vaciar la cámara de recolección de polvo **3** colóquela por encima de un recipiente adecuado donde verter el polvo contenido en la misma. Levante el seguro de liberación de la unidad **16** para abrir la cámara de recolección de polvo, separando el recipiente de la tapa. El darle golpecitos suaves a la cámara de recolección de polvo ayudará a retirar el polvo atrapado dentro del filtro HEPA. Una vez que estén vacíos la tapa del filtro y el recipiente, vuelva a fijarlos, asegurándose de que el seguro de liberación de la unidad **16** esté bien fijado. Consulte la Figura B.
3. Para volver a fijar la cámara de recolección de polvo al sistema de extracción de polvo, inserte primero el perfil redondo de la junta superior en la hendidura del sistema de extracción de polvo. Mueva la cámara de recolección de polvo hacia abajo para que los botones de liberación vuelvan a colocarse en su sitio haciendo clic. Consulte la Figura A.
4. Con la caja de recolección de polvo instalada adecuadamente, presione el mecanismo de limpieza del filtro **10** y apriete el gatillo en la herramienta. Permita que el sistema opere por 5 segundos y libere el gatillo. Esto se debe realizar después de vaciar cada vez la caja de recolección de polvo.

Cambio de la unidad del filtro de la cámara de recolección de polvo (Fig. A)

-  **ADVERTENCIA:** Cuando lleve a cabo este procedimiento póngase una protección ocular aprobada y una mascarilla antipolvo aprobada.

NOTA: El filtro debe cambiarse cada 350 ciclos de uso.

1. Presione los botones de liberación de la cámara de recolección de polvo **4** y sáquela del sistema de extracción de polvo. Una vez que el mecanismo de recolección esté retirado del sistema de extracción de polvo, la junta superior también se liberará permitiendo que la cámara de recolección de polvo se saque por completo.
2. Deseche la caja de recolección de polvo **3** y reemplácela con una nueva caja de filtro DWH302DH.
3. Vuelva a fijar la cámara de recolección de polvo al sistema de extracción de polvo, insertando primero el perfil redondo de la junta superior en la hendidura del sistema de extracción de polvo. Mueva la cámara de recolección de polvo hacia abajo para que los botones de liberación vuelvan a colocarse en su sitio haciendo clic.