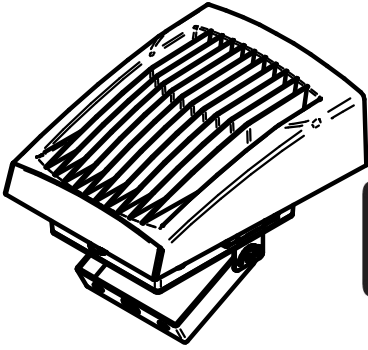
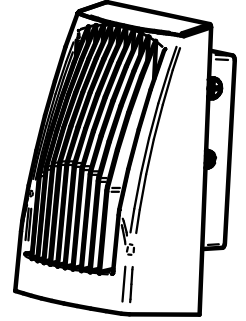


SAVE THESE INSTRUCTIONS



HUBBELL
Outdoor Lighting



READ THOROUGHLY BEFORE INSTALLATION

WARNING! Fixtures must be grounded and installed in accordance with the National Electrical Code and all local codes. Failure to do so may increase the **RISK OF PERSONAL INJURY, PROPERTY DAMAGE, FIRE AND DEATH**. Install and use so fixture failures do not cause a hazard and use only in environments for which the product is specifically marked.

WARNING! This product contains chemicals known to the State of California to cause cancer, birth defects, and/or other reproductive harm. Thoroughly wash hands after installing, handling, cleaning, or otherwise touching this product.

WARNING! Dangerous voltage exist within the unit and all precautions usually observed in handling high voltage equipment should be observed when replacing light engine or otherwise servicing luminaires. Disregarding this warning could result in electrical shock and possible injury to the individual installing or servicing this equipment. Installation and servicing should be done by qualified personnel.

CAUTION! Follow ALL luminaire recommendations, product markings, instructions, restrictions and warnings regarding luminaire operation and burning position. Luminaire label shows electrical and environmental requirements and restrictions.

NOTE! This luminaire is designed for outdoor lighting applications with ambient temperatures not exceeding 40°C (104°F).

All electrical work must be done by a qualified electrician.

Turn off electric power to all affected circuits and allow to cool before installation or servicing.

A regularly scheduled maintenance program should be established to retain optimum light output and reduce heat retention. Dusting with a soft, clean, dry cloth is normally sufficient for the optical system. Any accumulation of dust or dirt should be removed regularly.

Carefully read these instructions before installing product. If you do not understand these instructions, before starting any work, contact your Hubbell Lighting distributor or techsupport@hubbell-ltg.com or (864) 678-1000

Give instructions to facility owner/manager for future reference.

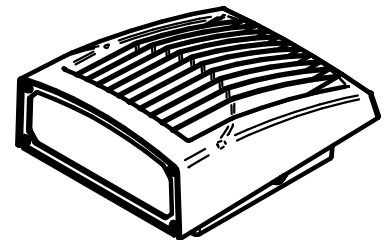
TOOLS REQUIRED:

- PHILLIPS HEAD SCREWDRIVER
- T-20 TORX BIT
- ANY ADDITIONAL TOOLS NEEDED FOR APPROPRIATE WALL FASTENERS

PARTS REQUIRED:

- SILICONE CAULK
- 1/4" WALL ANCHORS & FASTENERS APPROPRIATE FOR CONSTRUCTION TYPE

- Turn off power to electrical connections.
- Wiring must be performed by a qualified electrician.
- Make electrical connections according to the local and National Electrical Codes.



There are three wires coming out of this fixture:

- Black Wire - Line Voltage
- White Wire - Neutral
- Green Wire - Ground

Connect these wires to the supply wires using the wire nuts or other electrical connectors (not supplied).



SAVE THESE INSTRUCTIONS

Mounting of Sling Fixture

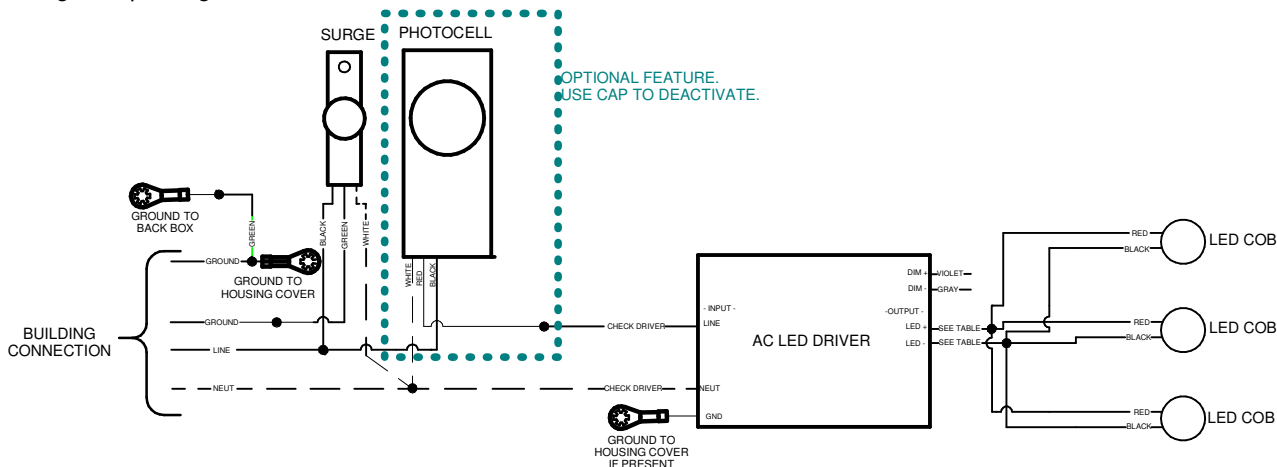
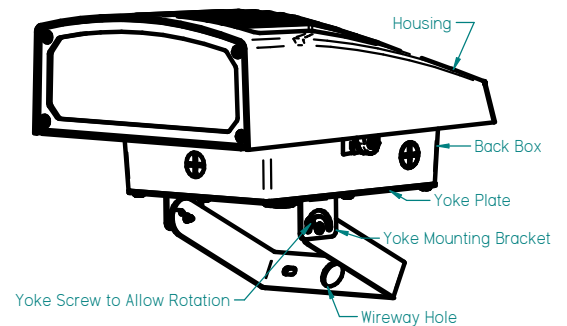
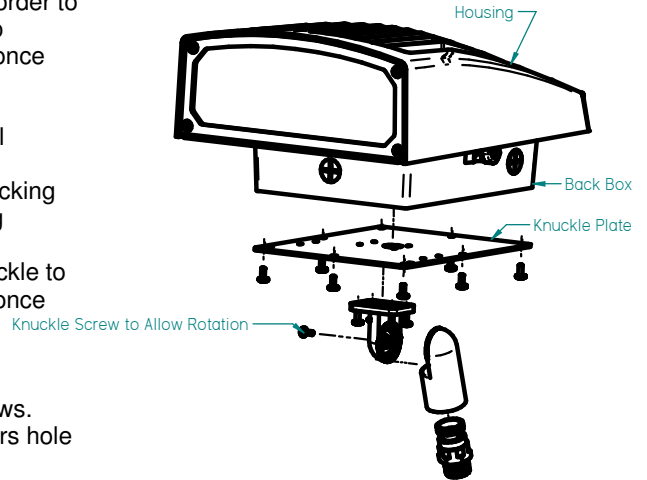
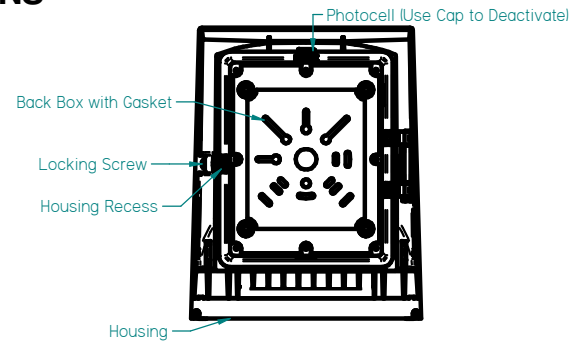
1. Open the Back Box by loosening the Locking Screw.
2. Verify and remove only necessary Gasket material where Back Box will mount.
3. Knock-out Back Box material for necessary mounting location.
4. Mount Back Box to Junction Box securely, using hardware supplied by others.
5. Connect electrical connections with fixture wiring.
6. Seal Back Box to Housing by pushing on front of Housing while tightening Locking Screw to ensure that screw is fully seated in the Housing Recess. Ensure wiring remains within Back Box and wires do not get pinched.
7. Apply Caulk or other Sealant (supplied by others) around the top and both sides of the Back Box where it meets the mounting surface.

Mounting of Sling Fixture with Knuckle Accessory

1. Open the Back Box by loosening the Locking Screw.
2. Mount Knuckle Plate to mounting locations of Back Box using #8-32x5/16" screws.
3. Route electrical leads from Back Box through Knuckle Plate and Knuckle. In order to complete routing through Knuckle, may need to use Phillips head screwdriver to remove screw at middle of the Knuckle. Make sure to reconnect Knuckle parts once wire routing is complete.
4. Connect electrical connections with fixture wiring routed through the Knuckle.
5. Mount Knuckle on desired mounting location, using sealing compound to seal Knuckle threads on mounting location.
6. Seal Back Box to Housing by pushing on front of Housing while tightening Locking Screw to ensure that screw is fully seated in the Housing Recess. Ensure wiring remains within Back Box and wires do not get pinched.
7. If light output angle needs to be adjusted, loosen screw on middle of the Knuckle to allow rotation of Knuckle for fixture to desired light output angle. Tighten screw once desired light output angle is achieved.

Mounting of Sling Fixture with Yoke Accessory

1. Open the Back Box by loosening the Locking Screw.
2. Mount Yoke Plate to mounting locations of Back Box using #8-32x5/16" Screws.
3. Connect Strain Relief through Back Box and Yoke Plate. Ensure gasket covers hole in Back Box.
4. Route SO Cord through Strain Relief into the Back Box. Twist Strain Relief to tightly secure SO Cord.
5. Connect SO Cord connections with fixture wiring inside the Back Box.
6. Seal Back Box to Housing by pushing on front of Housing while tightening Locking Screw to ensure that screw is fully seated in the Housing Recess. Ensure wiring remains within Back Box and wires do not get pinched.
7. Make electrical connections with SO Cord, ensuring SO cord is routed through Wireway Hole on Yoke.
8. Mount Yoke on desired mounting location, ensuring SO cord with electrical power connections is contained inside mounting surface (Junction Box for example). Be sure to allow for some excess SO Cord outside mounting surface in order to rotate fixture into desired location.
9. If light output angle needs to be adjusted, loosen screw on Yoke Mounting Bracket to allow rotation of Yoke for fixture to desired light output angle. Tighten screw once desired light output angle is achieved.



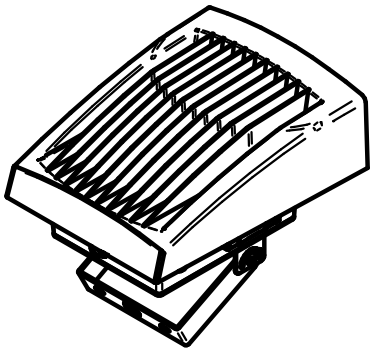
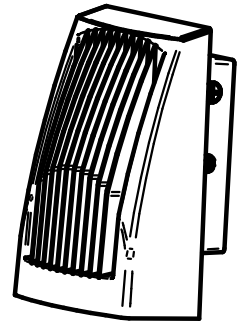
NOTES:

For replacement LEDs and Drivers, please contact Hubbell Lighting for any replacement parts. Contact your local distributor or agent to confirm parts availability prior to ordering replacement parts.

WIRING DIAGRAM



SAUF CES INSTRUCTIONS

INSTRUCTIONS
D'INSTALLATION**HUBBELL**
Outdoor Lighting

LIRE ATTENTIVEMENT AVANT L'INSTALLATION

AVERTISSEMENT! Les luminaires doivent être mis à la terre et installés conformément au Code national de l'électricité et tous les codes locaux. Ne pas le faire peut augmenter le risque de blessure, DOMMAGE D'INCENDIE ET MORT. Installez et utilisez donc les échecs de fixation ne causent pas un danger et utilisent uniquement dans des environnements pour lesquels le produit est spécifiquement marquée.

AVERTISSEMENT! Ce produit contient des produits chimiques reconnus par l'État de Californie pour causer le cancer, des malformations congénitales et / ou d'autres troubles de la reproduction. Se laver les mains après l'installation, la manutention, le nettoyage, ou autrement toucher ce produit.

ATTENTION! Suivez toutes les recommandations de luminaires, les marques de produits, des instructions, des restrictions et des avertissements concernant le fonctionnement du luminaire et la position de gravure. Étiquette Luminaire montre exigences et restrictions électriques et environnementales.

Tous les travaux électriques doivent être effectués par un électricien qualifié.

Coupez l'alimentation électrique à tous les circuits touchés et laissez refroidir avant l'entretien.

Un programme d'entretien régulier devrait être établi pour conserver une sortie de lumière optimale et réduire la rétention de chaleur. Épousseter avec un chiffon doux, propre et sec est normalement suffisant pour le système optique. Toute accumulation de poussière ou de la saleté doit être retirée régulièrement.

Lisez attentivement ces instructions avant d'installer le produit. Si vous ne comprenez pas ces instructions, avant de commencer tout travail, contactez votre distributeur d'éclairage Hubbell ou techsupport@hubbell-itg.com ou (864) 678-1000

Donner des instructions aux propriétaire de l'installation / gestionnaire pour référence future.

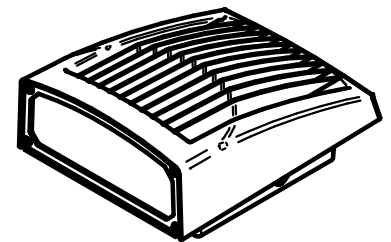
Outils nécessaires:

- Tournevis à tête plate
- T-20 Torx
- Tous les autres outils nécessaires pour Fixations murales appropriées

PILÈCES NÉCESSAIRES:

- MASTIC AU SILICONE
- 1/4" ANCRAGES MURAUX ET LES FIXATIONS APPROPRIÉES POUR LE TYPE DECONSTRUCTION MURALE

- Coupez l'alimentation de connexions électriques.
- Le câblage doit être effectué par un électricien qualifié.
- Effectuer les connexions électriques selon les codes électriques locaux et nationaux.



Il ya trois fils sortant de cet accessoire:

- file noir - tension de la ligne
- fil blanc - neutre
- fil vert - fil de terre

Connectez ces fils aux fils d'alimentation en utilisant les écrous fournis dans le sac de quincaillerie.

SAUF CES INSTRUCTIONS

Montage du Luminaire Sling

1. Ouvrir la boîte arrière en desserrant la vis de blocage.
2. Vérifiez et enlever seulement le matériel nécessaire de joint où la boîte arrière montera.
3. Enlever le matériel de la boîte arrière pour le lieu de montage nécessaire.
4. Monter la boîte arrière à la boîte de jonction.
5. Branchez les connexions électriques avec le câblage de l'appareil.
6. Sceller la boîte arrière au boîtier en poussant sur le devant du boîtier tout en serrant la vis de blocage pour s'assurer que la vis est bien insérée dans le logement du boîtier.

Montez le luminaire à l'aide d'un accessoire à articulation

1. Ouvrir la boîte arrière en desserrant la vis de blocage.
2. Montez la plaque à articulation aux emplacements de montage de la boîte arrière en utilisant les vis #8-32x5/16" fournies.
3. Acheminez les fils électriques de la boîte arrière à travers la plaque à articulation et les articulation. Afin de terminer l'acheminement à travers les articulations, peut-être besoin d'utiliser un tournevis pour enlever la vis au milieu de l'articulation. Assurez-vous de reconnecter les pièces des chevilles une fois que le cheminement des fils est terminé.
4. Branchez les connexions électriques avec le câblage de l'appareil traversant la articulation.
5. Montez l'articulation à l'emplacement de montage souhaité, en utilisant un joint d'étanchéité pour sceller les filets sur le lieu de montage.
6. Sceller la boîte arrière au boîtier en poussant sur le devant du boîtier tout en serrant la vis de blocage pour s'assurer que la vis est bien insérée dans le logement du boîtier. Assurez-vous que le câblage reste dans la boîte arrière et que les câbles ne sont pas pincés.
7. Si l'angle de sortie de la lumière doit être réglé, desserrez la vis au milieu de articulation pour permettre la rotation de articulation du luminaire à l'angle de sortie de lumière souhaité. Serrer la vis une fois que l'angle de sortie de la lumière souhaitée est atteint.

Montez le luminaire à l'aide d'un accessoire à joug

1. Ouvrir la boîte arrière en desserrant la vis de blocage.
2. Montez la plaque à joug aux emplacements de montage de la boîte arrière en utilisant les vis #8-32x5/16" fournies
3. Relier le dispositif de décharge de traction. Assurez-vous que le joint recouvre le trou dans la boîte arrière.
4. Passez le cordon SO à travers le dispositif de décharge de traction dans la boîte arrière. Torsadez décharge de traction pour bien fixer le cordon SO.
5. Raccorder les connexions du cordon SO avec le câblage du luminaire dans la boîte arrière.
6. Sceller la boîte arrière au boîtier en poussant sur le devant du boîtier tout en serrant la vis de blocage pour s'assurer que la vis est bien insérée dans le logement du boîtier. Assurez-vous que le câblage reste dans la boîte arrière et que les câbles ne sont pas pincés.
7. Effectuer les connexions électriques avec le cordon SO, en veillant à ce que le cordon SO électrique soit acheminé par le trou fil métallique.
8. Montez à l'emplacement de montage désiré, en veillant à ce que le cordon d'alimentation avec les connexions d'alimentation électrique soit contenu à l'intérieur de la surface de montage (boîte de jonction par exemple). Assurez-vous de laisser un peu d'excédent de cordon d'alimentation à l'extérieur de la surface de montage afin de faire pivoter le luminaire dans l'emplacement désiré.
9. Si l'angle de sortie de lumière doit être réglé, desserrez la vis sur le support de montage pour permettre la rotation du luminaire à l'angle de sortie de lumière souhaité. Serrer la vis une fois que l'angle de sortie de la lumière souhaitée est atteint.

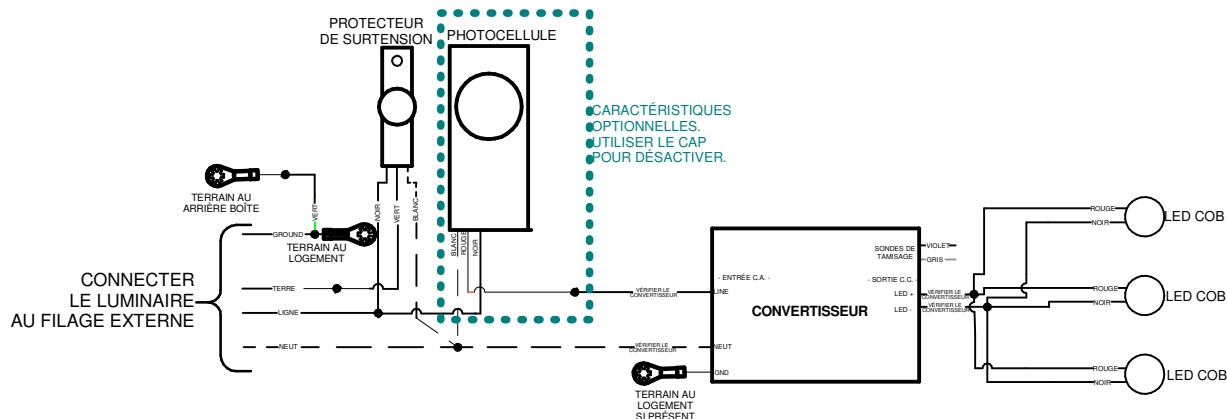
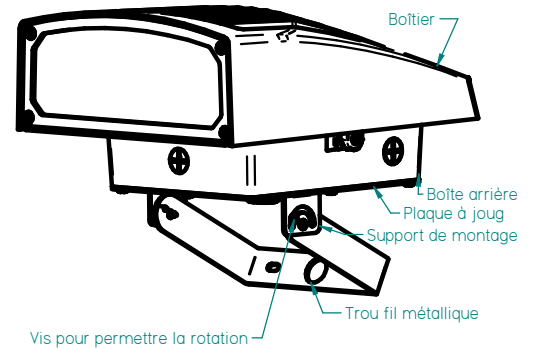
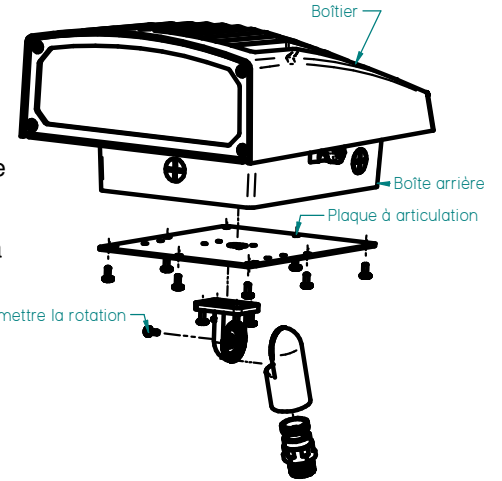
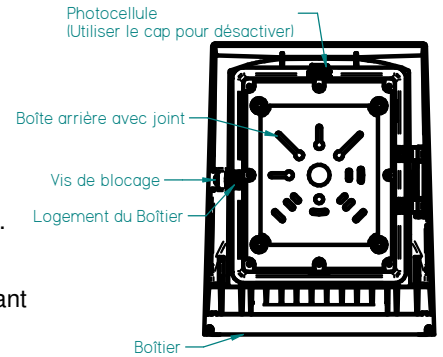


DIAGRAMME DE CÂBLAGE

NOTES:

Pour le remplacement des LED et les pilotes, s'il vous plaît contactez- Hubbell Lighting pour toutes les pièces de rechange. Contactez votre distributeur ou un agent local pour confirmer la disponibilité des pièces avant de commander des pièces de rechange.

