

Owners Instructions

**Rechargeable
LED Hand Lamp**

Model No. 52YK80

Manual De Instrucciones

**Luz de LED Trabajo
Recargable**

Modelo N°. 52YK80

Instructions

**Baladeuses à DEL
Rechargeable**

Modèles n°. 52YK80

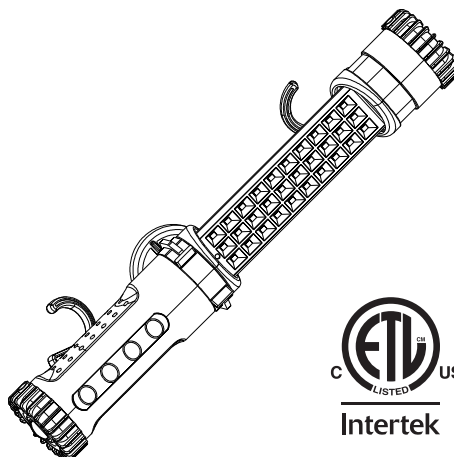
OPERATING INSTRUCTIONS



Rechargeable LED Hand Lamp

Model No: 52YK80

CAUTION: Read all instructions and warnings before Operating
SAVE THESE INSTRUCTIONS! READ ALL INSTRUCTIONS!



⚠ WARNING: To avoid serious injury or death from electrical shock or fire.

1. This fixture **MUST ALWAYS BE USED** in accordance with all electrical and safety codes and ordinances, including the most recent National Electric Code (NEC) and with the Occupational Safety and Health Act (OSHA) Volume 1 on General Industry Standards and interpretations.
2. **ALWAYS** make certain that the power source conforms to the requirements on the fixture.
3. **ALWAYS** disconnect the power before servicing or inspecting the fixture for any reason.
4. The charging transformer supplied with this unit is **ONLY FOR USE ON 110-120V CIRCUITS**.
5. **FIXTURE IS NOT WATERPROOF** and is not intended for use in showers, saunas or in potentially wet locations. The entry of moisture into the light may cause damage and void warranty.
6. This light is intended for use as general lighting. **DO NOT** charge the light in the presence of flammable or explosive gases.
7. **NEVER** operate the light with the clear protective lens removed.
8. **NEVER LOOK DIRECTLY INTO LIGHT SOURCE**. LEDs are extremely bright and can damage eyes with prolonged exposure.
9. **KEEP AWAY** from excessive heat or flame.
10. **DO NOT** dispose of dead battery packs in a fire or by burning. Lithium batteries may be disposed of in standard municipal waste system.
11. **DO NOT** attempt to open or repair battery pack.
12. **KEEP OUT OF REACH OF CHILDREN**.

ELECTRICAL RATINGS

Transformer	Input	120V AC / 60 Hz
	Output	6V DC / 300mA
Lithium Battery	Output	1800 mAh / 3.7V DC
Brightness	High	300 Lumens
	Low	150 Lumens

BEFORE FIRST USE FULLY CHARGE BATTERY!

CHARGING INSTRUCTIONS (Fig.1)

WARNING: DO NOT allow anything to cover the light while charging to prevent heat build up. It is normal for the batteries to become warm during recharge.

Plug transformer (A) into any 110-120 V. household electrical outlet. Pull protective cover (B) to expose socket at the base of the light. Plug transformer

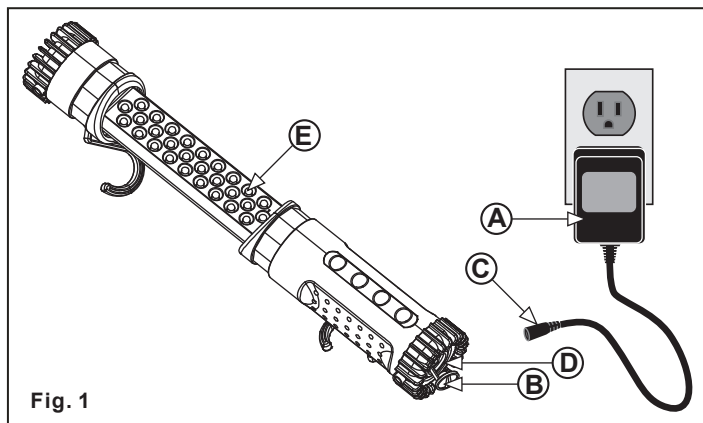


Fig. 1

cord plug (C) into the socket (D). The red LED (E) on the light will indicate that the light is charging. It will turn to green when light is fully charged. After charging is complete, unplug the cord and remove the transformer from the outlet.

Always replace the cover (B) after completion of charging to keep dirt and moisture from entering the socket.

NOTES: To obtain best results of the battery life time, recharge the batteries before it is completely discharged. Batteries cannot be overcharged. Unit is installed with overcharge protection.

HANGING WORK LIGHT (Fig.2)

Dual Multi-position hanging hooks can be positioned for vertical or horizontal mounting, also rotate 360°.

Magnet Clip clings to most metal surface.

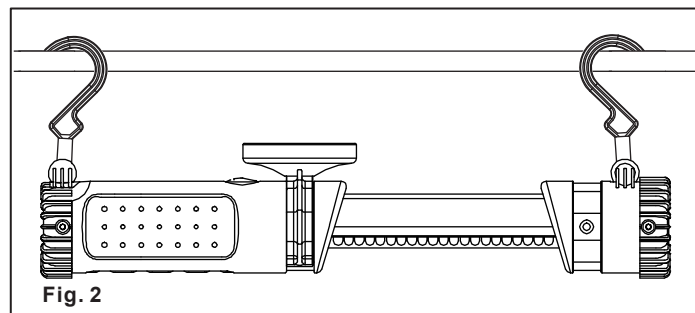


Fig. 2

MAINTENANCE

WARNING: UNPLUG UNIT BEFORE PERFORMING ANY MAINTENANCE. Remove dirt and grime as soon as it accumulates. Use a soft, damp cloth and a mild soap, if needed. Be sure not to get the electrical plug wet. **NEVER** submerge any part of the work light in any solution to clean it. **DO NOT USE** solvents such as gasoline, turpentine, etc., to clean unit.
DRY THOROUGHLY BEFORE PLUGGING IN FOR RECHARGING.

Manufactured for Grainger International, Inc.
100 Grainger Pkwy., Lake Forest, IL 60045 U.S.A.

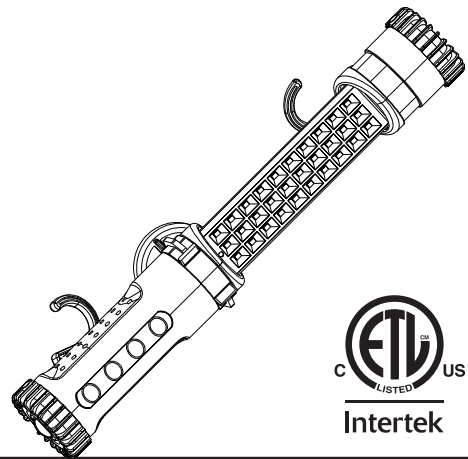
Manual de Instrucciones



Luz de LED Trabajo Recargable

Modelo N°: 52YK80

AVISO: ¡Lea todas las instrucciones y avisos antes de su uso!
¡GUARDE ESTAS INSTRUCCIONES! ¡LEA TODAS LAS INSTRUCCIONES!



⚠️ ¡AVISO: Para evitar lesiones serias o la muerte por shock eléctrico o incendio:

- Este aparato **SIEMPRE DEBE USARSE** de acuerdo con todos los códigos de seguridad eléctricos, incluyendo el Código Nacional Eléctrico (CNE) más actual y de acuerdo con la Ley de Salud y Seguridad Industrial (OSHA) Volumen 1 en los Estándares Generales de Industria e interpretaciones.
- Asegúrese **SIEMPRE** de que la fuente de alimentación está de acuerdo con los requisitos del aparato.
- Desconecte **SIEMPRE** la fuente antes de que, por alguna razón, deba reparar o inspeccionar el aparato.
- El cargador suministrado con esta unidad **SOLO DEBE USARSE EN CIRCUITOS DE 110-120V**.
- ESTE APARATO NO ES RESISTENTE AL AGUA** y no está diseñado para el uso en duchas, saunas o en lugares que puedan estar mojados. La entrada de humedad en la lámpara puede causar daños en la lámpara y puede anular la garantía.
- Esta lámpara se debe usar para obtener un alumbrado general. **NO** cargue la lámpara mientras esté en cerca de gases inflamables o explosivos.
- NUNCA** utilice la lámpara sin las lentes protectoras.
- NUNCA MIRE DIRECTAMENTE A LA FUENTE DE LUZ.** Las LED son extremadamente brillantes y pueden dañar los ojos con una exposición prolongada.
- MANTÉNGALA LEJOS** del calor excesivo o de las llamas.
- NO** tire los paquetes de baterías al fuego ni las queme. Las baterías de Litio se pueden desechar en el sistema municipal de recolección de residuos.
- NO** intente abrir o reparar el paquete de batería.
- MANTÉNGALA LEJOS DEL ALCANCE DE LOS NIÑOS.**

CAPACIDAD ELÉCTRICA

Transformador	Entrada	120V AC / 60 Hz
	Salida	6V DC / 300mA
Batería de Litio	Entrada	1800 mAh / 3.7V DC
Luminosidad	Alto	300 Lúmenes
	Bajo	150 Lúmenes

¡CARGE LA BATERÍA POR COMPLETO ANTES DE USARLA POR PRIMERA VEZ!

INDICACIONES PARA RECARGAR LA BATERÍA (Fig.1)

ATENCIÓN: NO PERMITA que ningún objeto cubra la luz cuando se esté cargando la batería, para evitar el recalentamiento – es normal que la batería esté ligeramente caliente durante el proceso de recarga.

Enchufe el transformador (A) en cualquier tomacorriente de 110-120V de la casa, quite la cubierta protectora (B) del tomacorriente colocado en la base

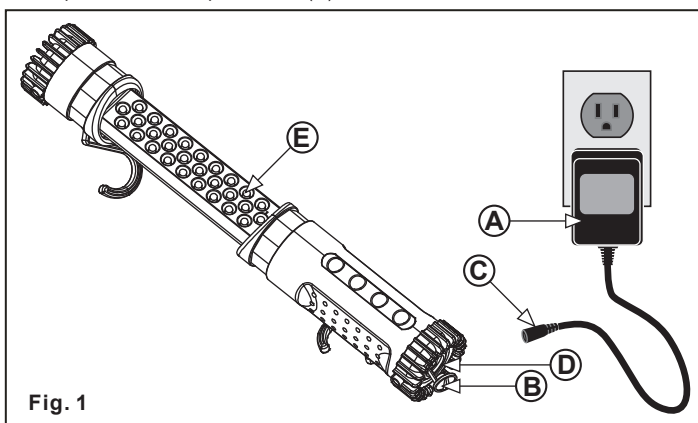


Fig. 1

del artefacto de la luz, enchufe el cordón del transformador (C) en el tomacorriente (D). La luz roja (E) indica que la batería se está cargando. Cambiará a verde cuando la batería esté totalmente cargada. Una vez que la batería esté totalmente cargada, desenchufe primero el cordón y luego desenchufe el transformador del tomacorriente de la casa.
Después de cada uso, vuelva a colocar la cubierta protectora del tomacorriente para evitar de que se ensucien los contactos.

NOTAS: Para obtener una vida útil más larga de la batería, recárguela antes de que esté totalmente descargada. La sobrecarga no daña la batería. La unidad viene equipada con un protector de sobrecarga.

COLGAR LUZ DEL TRABAJO (Fig.2)

Ganchos que cuelga de la Multi-posición se puede colocar para el uso vertical o horizontal o el almacenaje/el non-use. También rota 360°.
 Montaje del imán se aferra en la mayoría de las superficies del metal.

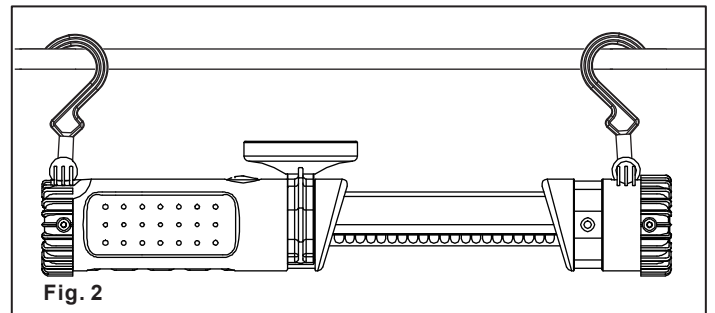


Fig. 2

MANTENIMIENTO

AVISO: DESENCHUFE LA UNIDAD ANTES DE LIMPIARLA.

Elimine la suciedad y el polvo tan pronto como se acumule. Use un trapo húmedo con un poco de jabón, si es necesario. Asegúrese de no mojar el enchufe. **NUNCA** sumerja ninguna parte de la Lámpara en agua para limpiarla. **NO USE** solventes como la gasolina, el aguarrás, etc. para limpiar la unidad. **SÉQUELA A FONDO ANTES DE ENCHUFARLA/CARGAR.**

Fabricado para Grainger International, Inc.
 100 Grainger Pkwy., Lake Forest, IL 60045 U.S.A.

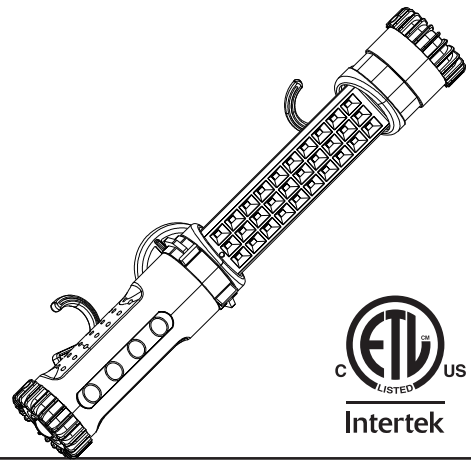
INSTRUCTIONS



Baladeuses à DEL Rechargeable

Modèle n° 52YK80

ATTENTION : lire toutes les instructions et tous les avertissements avant de se servir de l'appareil !
CONSERVER CES INSTRUCTIONS ! LIRE TOUTES LES INSTRUCTIONS !



AVERTISSEMENT : pour éviter des blessures graves ou même la mort par suite d'un choc électrique ou d'un incendie :

1. Cet appareil **DOIT TOUJOURS ÊTRE UTILISÉ** conformément aux codes de l'électricité et de la sécurité pertinents applicable localement.
2. Il faut **TOUJOURS** s'assurer que le courant d'alimentation correspond aux caractéristiques indiquées sur l'appareil.
3. Il faut **TOUJOURS** débrancher l'appareil avant de l'entretenir ou de l'inspecter pour une raison quelconque.
4. Le chargeur fourni avec cet appareil **NE DOIT ÊTRE BRANCHÉ QU'À UNE PRISE 110-120 V.**
5. **CET APPAREIL N'EST PAS ÉTANCHE** et ne doit pas être utilisé dans une douche, un sauna ou des endroits pouvant être mouillés. Les infiltrations d'humidité dans l'appareil pourraient l'endommager et annuler la garantie.
6. Cette baladeuse est destinée à l'éclairage général. **NE PAS** charger l'appareil en présence de gaz inflammables ou explosifs.
7. **NE JAMAIS** employer l'appareil si la vitre de protection transparente est absente.
8. **NE JAMAIS REGARDER DIRECTEMENT LA SOURCE LUMINEUSE.** Les DEL sont très brillantes et une exposition prolongée peut endommager les yeux.
9. **ÉLOIGNER** des sources de chaleur excessive et des flammes.
10. **NE PAS** jeter le bloc-pile au feu ou le faire brûler. Les piles au lithium peuvent être jetées avec les ordures ménagères normales.
11. **NE PAS** tenter d'ouvrir ou de réparer le bloc-pile.
12. **GARDER HORS DE LA PORTÉE DES ENFANTS.**

Elle tournera au vert quand la baladeuse sera complètement chargée. Une fois la charge terminée, débrancher le fil de la baladeuse et le transformateur de la prise. **Toujours remettre le capuchon (B) en place une fois la recharge terminée pour éviter les infiltrations de corps étrangers et d'humidité dans la prise.**

REMARQUES : pour que le bloc-pile ait la vie la plus longue possible, le recharger avant qu'il ne soit complètement à plat. On ne peut pas trop charger les piles. L'appareil est muni d'une protection contre la surcharge.

SUSPENDRE LA BALADEUSE (Fig. 2)

Deux crochets à positions multiples et pivotant sur 360° permettent de suspendre la baladeuse à la verticale ou l'horizontale. La monture magnétique se fixe à la plupart des surfaces métalliques.

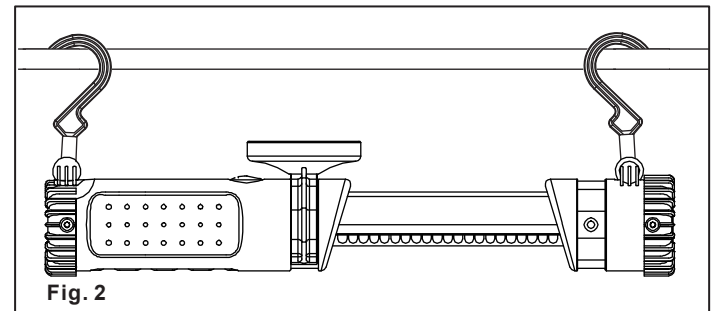


Fig. 2

CARACTÉRISTIQUES ÉLECTRIQUES

Transformateur	Entrée	120 V CA, 60 Hz
	Sortie	6 V CC, 300 mA
Pile au lithium	Sortie	1 800 mAh / 3,7 V CC
Intensité lumineuse	Maximum	300 lumens
	Minimum	150 lumens

CHARGER LA PILE COMPLÈTEMENT AVANT LA PREMIÈRE UTILISATION !

INSTRUCTIONS DE CHARGE (fig. 1)

AVERTISSEMENT : RIEN ne doit recouvrir la baladeuse quand on la recharge pour éviter qu'elle ne surchauffe. Il est normal que les piles deviennent tièdes lors de la charge.

Brancher le transformateur (A) dans une prise domestique normale de 110-120 V. Enlever le capuchon de protection (B) pour accéder à la prise située à la base de la baladeuse. Brancher la fiche (C) du fil du transformateur dans la prise (D). La DEL rouge (E) indique que la baladeuse se charge.

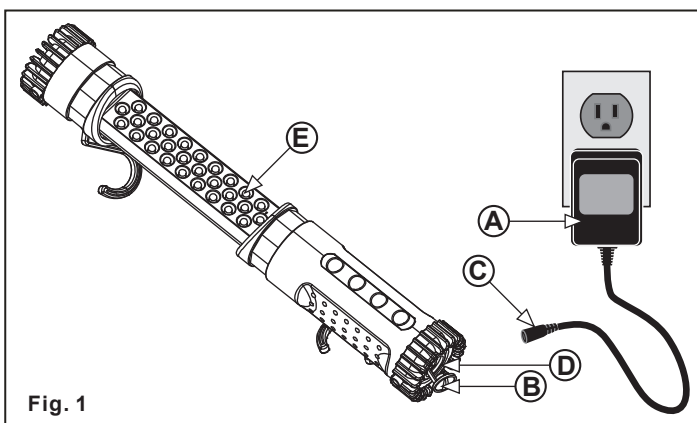


Fig. 1

ENTRETIEN

AVERTISSEMENT : DÉBRANCHER L'APPAREIL AVANT D'EFFECTUER TOUT ENTRETIEN.

Enlever la saleté et les dépôts dès qu'ils s'accroissent. Employer un chiffon doux humide et un savon doux, au besoin. Attention de ne pas mouiller la fiche électrique. **NE JAMAIS** submerger une partie quelconque de la baladeuse dans une solution quelconque pour la nettoyer. **NE PAS EMPLOYER** de solvants comme de l'essence, de la térébenthine, etc. pour nettoyer l'appareil. **SÉCHER L'APPAREIL COMPLÈTEMENT AVANT DE LE BRANCHER POUR LE RECHARGER**

Fabriqué pour Grainger International, Inc.
100 Grainger Pkwy., Lake Forest, IL 60045 U.S.A.