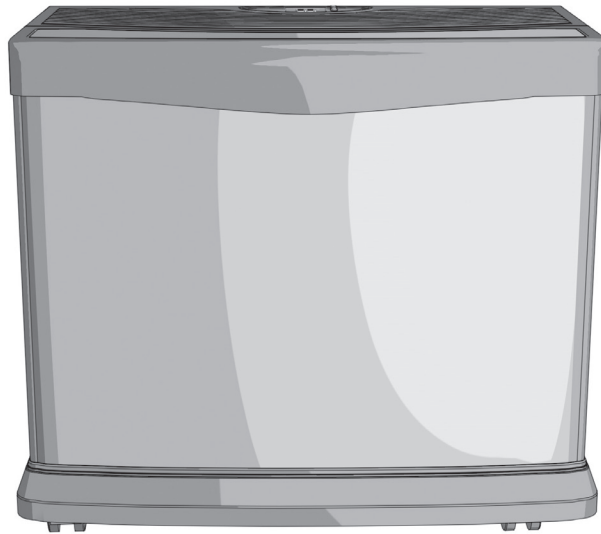


AIRCARE[®]

EVAPORATIVE
HUMIDIFIER



Everything you need to know about your

VALIANT

ALL EA1407 & HD1409 MODELS

Read and save these instructions



1B73363
8/2020

IMPORTANT SAFETY INSTRUCTIONS - READ BEFORE USING YOUR HUMIDIFIER

WARNING: To reduce the risk of fire, electric shock, or injury, always unplug the unit before moving, filling, servicing, or cleaning. Do not pour or spill water onto the controls or motor area. If these get wet, let them dry completely and have unit checked by authorized service personnel before plugging in. Do not use the humidifier if any parts are damaged or missing. Contact us for replacement parts at 800.547.3888.

1. To reduce the risk of fire or shock hazard, this humidifier has a polarized plug (one blade is wider than the other). Plug humidifier directly into a 120V, A.C. electrical outlet. Do not use extension cords. If the plug does not fully fit into the outlet, reverse plug. If it still does not fit, contact a qualified electrician to install the proper outlet. Do not change the plug in any way.
2. Keep the electric cord out of traffic areas. To reduce the risk of fire hazard, never put the electric cord under rugs, near heat registers, radiators, stoves or heaters.
3. Always unplug the unit before moving, cleaning or removing the fan assembly section from the humidifier, or whenever it is not in service.
4. Keep the humidifier clean. To reduce the risk of injury, fire or damage to humidifier, use only cleaners specifically recommended for humidifiers. Never use flammable, combustible or poisonous materials to clean your humidifier
5. Do not put foreign objects inside the humidifier.
6. Do not allow unit to be used as a toy. Close attention is necessary when used by or near children.
7. To reduce the risk of electrical hazard or damage to humidifier, do not tilt, jolt or tip humidifier while unit is running.
8. To reduce the risk of accidental electrical shock, do not touch the cord or controls with wet hands.
9. To reduce the risk of fire, do not use near an open flame such as a candle or other flame source.

HUMIDIFIER TWO-YEAR LIMITED WARRANTY POLICY

SALES RECEIPT REQUIRED AS PROOF OF PURCHASE FOR ALL WARRANTY CLAIMS

This warranty is extended only to the original purchaser of this humidifier when the unit is installed and used under normal conditions against defects in workmanship and materials as follows:

- Two (2) years from date of sale on the unit, and
- Thirty (30) days on wicks and filters, which are considered disposable components and should be replaced periodically.

The manufacturer will replace the defective part/product, at its discretion, with return freight paid by the manufacturer. It is agreed that such replacement is the exclusive remedy available from the manufacturer and that TO THE MAXIMUM EXTENT PERMITTED BY LAW, THE MANUFACTURER IS NOT RESPONSIBLE FOR DAMAGES OF ANY KIND, INCLUDING INCIDENTAL AND CONSEQUENTIAL DAMAGE OR LOSS OF PROFITS OR REVENUES. Some states do not allow limitations on how long an implied warranty lasts, so the above limitations may not apply to you.

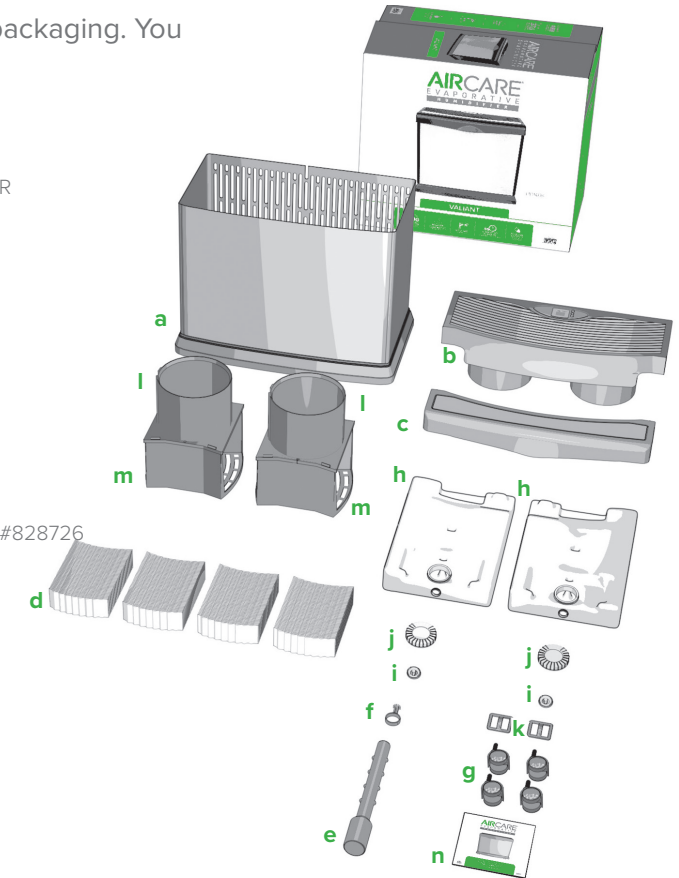
Warranty Exclusions: We are not responsible for replacement of wicks and filters. We are not responsible for any incidental or consequential damage from any malfunction, accident, misuse, alterations, unauthorized repairs, abuse, including failure to perform reasonable maintenance, normal wear and tear, nor where the connected voltage is more than 5% above the nameplate voltage. We are not responsible for any damage from the use of water softeners or treatments, chemicals or descaling materials. We are not responsible for the cost of service calls to diagnose the cause of trouble, or labor charge to repair and/or replace parts. No employee, agent, dealer or other person is authorized to give any warranties or conditions on behalf of the manufacturer. The customer shall be responsible for all labor costs incurred. Some states do not allow the exclusion or limitation of incidental or consequential damages, so the above limitations or exclusions may not apply to you.

Obtaining Warranty Service: Within the limitations of this warranty, purchaser with inoperative units should contact customer service at 800.547.3888 for instructions on how to obtain service within warranty as listed above. This warranty gives the customer specific legal rights, and you may also have other rights which vary from province to province, or state to state. Register your product at www.aircareproducts.com.

LET'S GET YOU UP AND RUNNING

1 Remove the Valiant from its packaging. You should have:

- a. Cabinet**
EA1407 #828199-1 | HD1409 #1B72491
- b. Fan assembly**
EA1407 #1B72679-R | HD1409 #1B72643-R
- c. Pivot Lid**
EA1407 #828855-2 | HD1409 #1B72490
- d. HDC12 Super Wick®**
ALL HDC12 WICKS
- e. Float**
#1B71971
- f. Float retainer**
#824101-1
- g. Four casters**
#1B5460100
- h. Two water bottles**
LEFT BOTTLE #828192 | RIGHT BOTTLE #828726
- i. Two valve caps**
#509229-1
- j. Two fill caps**
#824690
- k. Two caster pads**
#828920
- l. Upper wick housing**
#828197
- m. Lower wick housing**
#830560-1
- n. Owner's manual**
#1B73363



If you are missing any parts, or need replacement parts, call us at **800.547.3888** or visit our website aircareproducts.com.

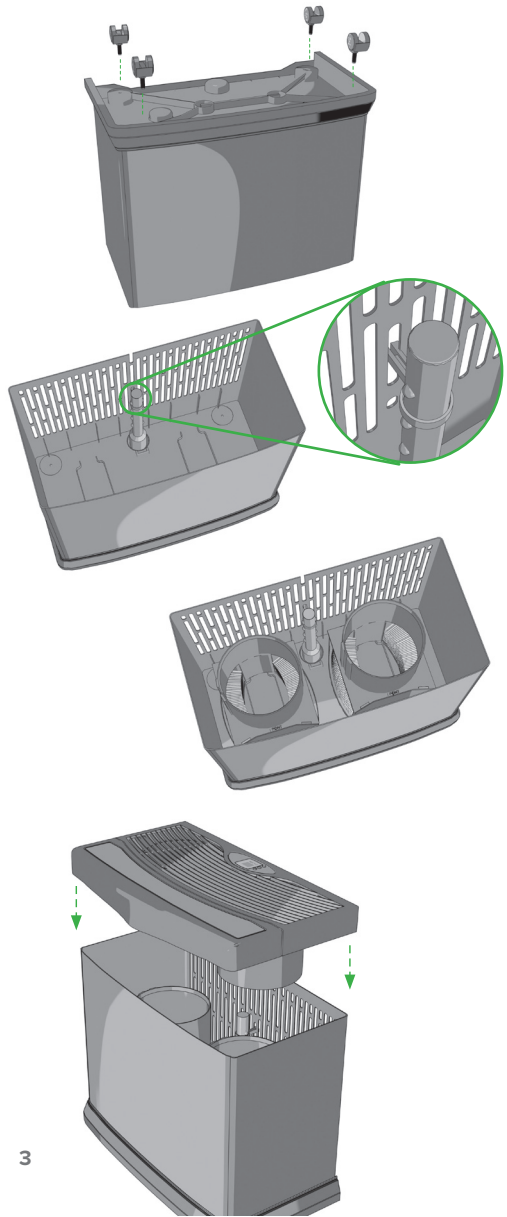
♥ We hope you love your Valiant.

Prefer to see a video?
Watch the Valiant set-up at aircareproducts.com/support.



SCAN THE CODE TO THE RIGHT WITH YOUR PHONE'S CAMERA





Note: Your Valiant's wicks and wick housing are pre-positioned for you. Note this positioning (or take a picture of it) if you decide to add the casters to your unit, as these will need to be removed to add the casters.

2 Remove everything from the cabinet. Turn the cabinet over and insert the casters snugly into the bottom. Just use your hands! Using tools can crack the cabinet.

3 Turn the cabinet upright and place the wide end of the float in the circular area in the bottom of the cabinet. Make sure the float retainer is between the first and second bumps on the float. Squeeze the float retainer's prongs together, position them halfway down the long vent slat, then release the prongs to lock in place.

4 Place the wick housing, with the wicks inside, on either side of the float. Make sure each housing is positioned with the FRONT imprint facing the front of the cabinet. The back of the housing should sit against the back of the cabinet. Make sure the wick housing is not touching the float, so it doesn't obstruct the float's movement.

5 Place the fan assembly on top of the cabinet making contact with the wick housing. **Make sure the float makes a solid connection with the fan switch inside the fan assembly. The fan switch looks like a small, silver diving board.**

6 Put your Valiant in the most centrally-located room of your home. It should be on a level surface against an interior wall. Make sure it's at least two inches from the wall so the humidistat (on the cord) can accurately read your humidity.

More about positioning:

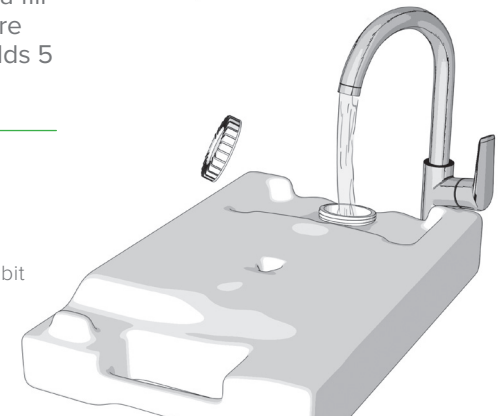
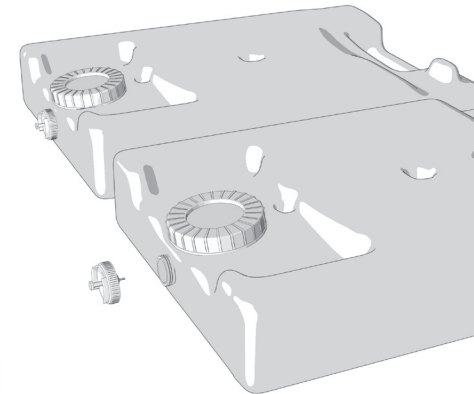
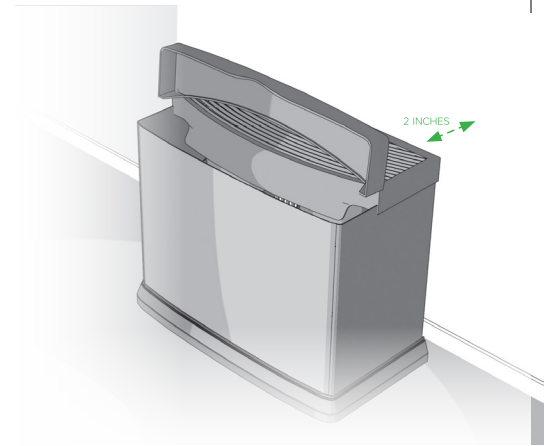
- To maximize humidity circulation, put your unit near a cold air return.
- If you prefer to put your unit in the room where humidity is most needed, you can! But the humidity won't circulate as well with this method.
- Don't put your humidifier under a window, as condensation may occur.
- Put the unit on the bottom floor of a multi-story home.

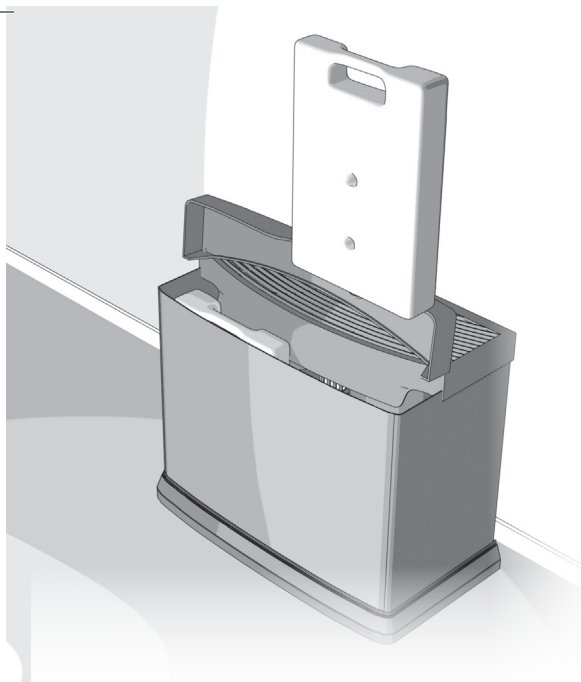
7 Put the valve caps on the water bottles. Tighten them with your hands, and make sure they are threaded correctly.

8 Lay each water bottle flat and fill them through the large fill hole on the side of each bottle. **Do not overfill the bottles.** Screw a fill cap on each bottle with your hands, making sure each cap is correctly threaded. Your Valiant holds 5 gallons of water (2.5 gallons per bottle).

About water additives:


- **Do not use essential oils in your Valiant.**
- Do not use water softeners.
- We recommend our Essick Air Bacteriostat to help inhibit mold growth.







9 Your water bottles are marked LEFT and RIGHT. Place the bottles in your Valiant in their correct positions with the valve caps facing down. The raised text on your bottles should face the back of the unit. The right bottle will drain first when the humidifier is running.

10 Wait 20 minutes for the wick to become fully saturated, then proceed to step 11.

11 Plug in your unit and press the power button .

12 Set your desired fan speed by pressing the fan speed button . Your Valiant has three fan speeds that are displayed by F1 (the lowest speed) through F3 (the highest speed).

Note: On higher speeds, the Valiant puts out a tremendous amount of humidity, so it's louder on these levels. Most of our customers liken it to the sound of a box fan. Rest assured there is nothing wrong with your unit, it's just working very hard to put out much-needed humidity.

13 Press the humidity control button  to set your humidity level from 25% to 65%. The humidistat on your cord will read your home's humidity and turn your fan off when the set level is reached. When set to 65%, your unit will run continuously.

That's it! Your Valiant is ready to use.



ABOUT THE CODES

F – The F code means your unit is empty and needs to be FILLED with water.

CL – Your CONTROLS ARE LOCKED on the current setting. Activate the control lock by holding the power button for five seconds, until CL appears. Your Valiant will lock on the current fan and humidity settings. Release the lock by pressing the power button again for five seconds until the display flashes CL twice, letting you know the lock is off.

CF – The CF code triggers after 720 hours of use and means it's time to CHECK YOUR FILTER (wick). Unplug your unit and check your wicks. If your wicks are still in good shape, simply clear the code by plugging your humidifier back in. If your wicks need replacing, follow these quick steps:

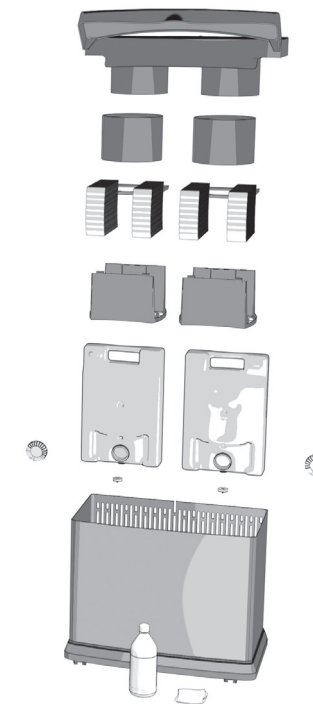
1. Remove the wick from the wick housing by gently squeezing the tabs connecting the upper and lower housing. **Do not discard your housing.**
2. Insert a new HDC12 Super Wick® in the housing and snap the housing tabs shut.
3. Put the wick and housing back into the unit with the FRONT imprint facing the front of the unit.

HOW TO CLEAN YOUR VALIANT

Regular cleaning is important for preventing mold, mildew, and other bacterial growth in your humidifier. It also keeps your Valiant working its best.

1. Let the unit run until it's empty, then turn it off and unplug it.
2. Remove the fan assembly, bottles, and the wick. Throw your wick away if it is time to replace it. Otherwise, put it in a sink while you finish cleaning your Valiant.
3. Pour out any remaining water from the cabinet and water bottles.
4. Fill the cabinet half-full with water and add 1 cup of white vinegar. Let sit for 20 minutes. *To disinfect, replace the vinegar with 1 teaspoon of bleach. Do not mix vinegar and bleach.*
5. Fill the water bottles half-full with water and add 1 cup of white vinegar to each. Put the caps back on, shake the bottles gently, then let sit for 20 minutes. *To disinfect, replace the vinegar with 1 teaspoon of bleach in each bottle.*
6. After 20 minutes, empty the cabinet and bottles.
7. Dampen a sponge with white vinegar, wipe down the cabinet interior and bottles, then rinse everything thoroughly. *To disinfect, replace the vinegar with bleach. Wipe down the bottles, float, wick housings, and cabinet interior only.*
8. Wipe everything dry and replace the wick, if needed. Then reassemble.

When storing your Valiant, discard the used wick and disinfect the unit using the directions above. Dry the unit thoroughly, and store in a temperature-regulated area. Do not install a new filter until you are ready to use your humidifier again.



FOIRE AUX QUESTIONS

- Q** Où se trouve mon numéro de série? **R** Votre numéro de série se trouve sur l'autocollant au dos de votre ventilateur. Vous pouvez l'écrire ici pour référence future :

- Q** Pourquoi mon unité ne fonctionne-t-elle pas? **R**
- Assurez-vous que votre ventilateur est correctement monté sur l'armoire.
 - Votre unité a atteint le niveau d'humidité que vous avez fixé.
- Q** Pourquoi l'affichage clignote-t-il «20»? **R** Votre niveau d'humidité est inférieur à 20 %. Essayez d'augmenter la vitesse de votre ventilateur et le niveau de sortie.
- Q** Pourquoi l'affichage clignote-t-il «←»? **R** Votre niveau d'humidité est supérieur à 90 %. Essayez de réduire la vitesse du ventilateur et le niveau de sortie.
- Q** Pourquoi mon taux d'humidité n'augmente-t-il pas? **R**
- Il faut parfois 2 à 3 jours pour que votre nouvel humidificateur d'air fasse monter le taux d'humidité, surtout s'il fait très sec dans votre maison.
 - Si vos mèches sont vieilles, remplacez-les par des mèches neuves.
- Q** Pourquoi la bouteille d'eau de gauche ne se vide pas? **R** Votre Valiant videra d'abord la bouteille de droite.
- Q** Pourquoi mon Valiant fait-il clignoter la lettre «F» alors qu'il y a de l'eau dedans? **R** Essayez de régler votre flotteur. (VOIR ÉTAPE 3)
- Q** À quelle fréquence dois-je remplacer ma mèche? **R** La teneur en minéraux de votre eau détermine la fréquence à laquelle votre mèche doit être remplacée. Une eau plus dure implique des changements plus fréquents. L'utilisation de notre bactériostat (pièce numéro #1970) peut vous aider à garder votre appareil plus propre et à prolonger la durée de vie de votre mèche. Changez toujours votre mèche au début de chaque saison.
- Q** Puis-je commander des pièces de rechange? **R** Oui! Les pièces de rechange Valiant et leurs références sont indiquées à la page 10.

Pour toute autre problème, contactez nos experts en humidification!
Ils sont prêts à vous aider par téléphone, courriel ou chat.

AIRCARE®

☎ 800.547.3888

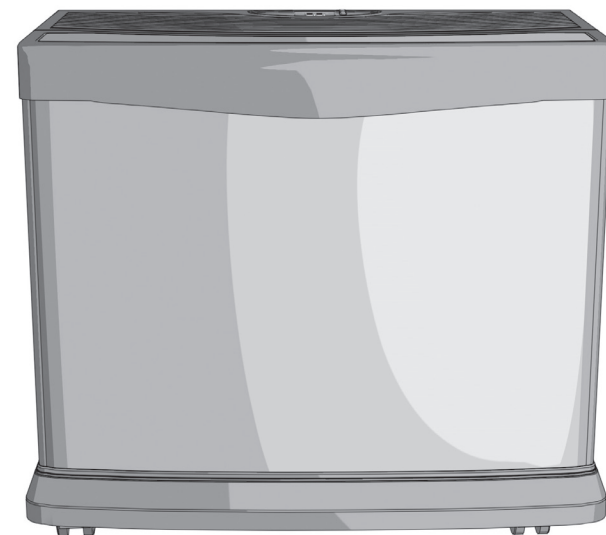
✉ info@essickair.com

💬 aircareproducts.com

AIRCARE®

ÉVAPORATIF

HUMIDIFICATEUR



Tout ce que vous devez savoir sur votre

VALIANT

TOUS LES MODÈLES EA1407 & HD1409

Lisez et conservez ces instructions



1B73363
8/2020

CONSIGNES DE SÉCURITÉ IMPORTANTES – VEUILLEZ LIRE AVANT D'UTILISER L'HUMIDIFICATEUR

ATTENTION : Pour réduire le risque d'incendie, d'électrocution ou de blessures, débranchez toujours l'appareil avant de le déplacer, de le remplir, d'en effectuer l'entretien ou de le nettoyer. Veillez à ne pas verser ou renverser de l'eau sur les commandes ou sur le moteur. Si les commandes sont mouillées, laissez-les sécher entièrement et faites vérifier l'appareil auprès d'un service après-vente agréé avant de le brancher. N'utilisez pas l'humidificateur si une pièce est endommagée ou manquante. Contactez-nous au 800 547-3888 pour obtenir des pièces de rechange

1. Cet humidificateur est doté d'une fiche polarisée (une lame est plus large que l'autre) pour réduire le risque d'incendie ou d'électrocution. Branchez directement l'humidificateur dans une prise de courant de 120 V CA. N'utilisez pas de rallonges électriques. Si la fiche ne convient pas parfaitement à la prise de courant, inversez-la. Si elle ne convient toujours pas, contactez un électricien qualifié pour installer une prise de courant adéquate. Ne modifiez la fiche d'aucune façon que ce soit.
2. Gardez le cordon d'alimentation électrique à l'écart de toute zone de passage. Pour réduire les risques d'incendie, ne placez jamais le cordon d'alimentation sous un tapis, près des bouches de chaleur, des radiateurs, des poêles ou des appareils de chauffage.
3. Débranchez toujours l'appareil avant de déplacer, de nettoyer ou de retirer la section d'assemblage du ventilateur de l'humidificateur, ou lorsqu'il n'est pas en fonction.
4. L'humidificateur doit toujours être propre. Pour réduire le risque de blessures, d'incendie ou d'endommager l'humidificateur, n'utilisez que des nettoyants recommandés spécifiquement pour les humidificateurs. N'utilisez jamais de produits inflammables, combustibles ou toxiques pour nettoyer l'humidificateur
5. Ne placez aucun objet étranger à l'intérieur de l'humidificateur.
6. L'appareil ne doit jamais être utilisé comme un jouet. Une attention particulière est nécessaire lorsqu'il est utilisé par des enfants ou à proximité d'enfants.
7. Pour réduire le risque d'électrocution ou d'endommager l'humidificateur, évitez d'incliner, de secouer ou de faire basculer l'humidificateur lorsqu'il est en marche.
8. Pour éviter le risque d'électrocution accidentelle, évitez de toucher le cordon ou les boutons de commandes avec les mains mouillées.
9. Pour réduire le risque d'incendie, évitez d'utiliser l'appareil près d'une flamme nue comme une bougie ou de toute autre flamme.

POLITIQUE DE GARANTIE LIMITÉE DE DEUX ANS POUR L'HUMIDIFICATEUR LE REÇU DE VENTES EST REQUIS COMME PREUVE D'ACHAT POUR TOUTE RÉCLAMATION DANS LE CADRE DE LA GARANTIE

Cette garantie contre tout défaut matériel ou vice de fabrication n'est prolongée que pour le premier acheteur de l'humidificateur à condition que l'appareil soit installé et utilisé normalement, et est valide comme suit :

- deux (2) ans à partir de la date d'achat de l'appareil, et
- trente (30) jours sur les mèches et les filtres, qui sont considérés comme des composants jetables à remplacer régulièrement.

Le fabricant remplacera la pièce ou le produit défectueux à sa discrétion, en payant le fret de retour. Il est convenu qu'un tel remplacement constitue le seul et unique recours du fabricant et par conséquent DANS LES LIMITES PERMISES PAR LA LOI, LE FABRICANT N'EST AUCUNEMENT RESPONSABLE DE TOUT DOMMAGE QUE CE SOIT, Y COMPRIS LES DOMMAGES ACCESSOIRES ET INDIRECTS OU LES PERTES DE PROFITS OU DE REVENUS. Certains États ne permettent pas les limitations sur la durée des garanties, ce qui signifie que les limitations ci-dessus peuvent ne pas s'appliquer à vous. Exclusions de garantie : Nous ne sommes pas responsables du remplacement des mèches et des filtres. Nous ne sommes pas responsables des dommages accessoires ou indirects liés à une défaillance, à un accident, à un mauvais usage, à des modifications ou des réparations non autorisées, à un abus, y compris un manque d'entretien raisonnable, une usure normale, ou causés par le branchement de l'appareil à une tension électrique supérieure de 5 % à celle mentionnée sur la plaque signalétique. Nous ne sommes pas responsables des dommages causés par l'utilisation d'adoucisseurs d'eau ou le traitement de l'eau avec des produits chimiques ou détartrage. Nous ne sommes pas responsables des coûts liés aux appels de service visant à établir la cause du problème ou des coûts de main-d'œuvre associés à la réparation et/ou au remplacement de pièces. Aucun employé, ni agent, ni revendeur ni toute autre personne ne sont autorisés à octroyer des garanties ou à émettre des conditions au nom du fabricant. Le client est responsable de tous les frais de main-d'œuvre engagés. Certains États ne permettent pas l'exclusion ou la limitation de dommages accessoires ou indirects, ce qui signifie que les limitations ou exclusions ci-dessus peuvent ne pas s'appliquer à vous.

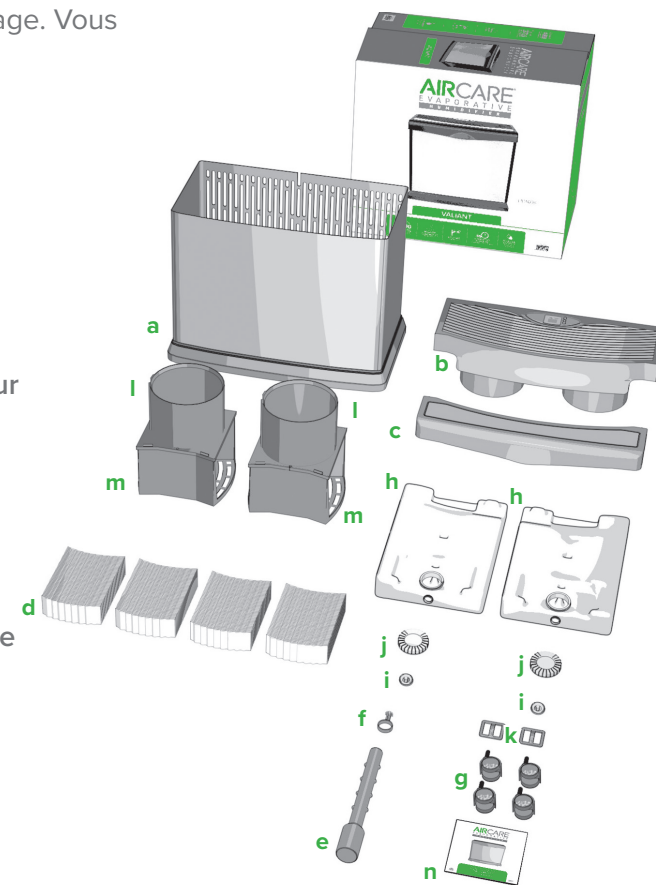
Consultez les versions en gros caractères des avertissements et des politiques de garantie sur AIRCAREProducts.com

9

IL EST TEMPS DE TE LANCER

- 1 Enlevez Valiant de son emballage. Vous auriez dû :

- a. Armoire
EA1407 #828199-1 | HD1409 #1B72491
- b. Assemblage du ventilateur
EA1407 #1B72679-R | HD1409 #1B72643-R
- c. Couvercle pivotant
EA1407 #828855-2 | HD1409 #1B72490
- d. HDC12 Super Wick®
TOUTES LES MÈCHES HDC12
- e. Flotteur
#1B71971
- f. Dispositif de retenue du flotteur
#824101-1
- g. Quatre roulettes
#1B5460100
- h. Deux bouteilles d'eau
BOUTEILLE GAUCHE #828192 I
BOUTEILLE DROITE #828726
- i. Deux capuchons de soupape
#509229-1
- j. Deux bouchons de remplissage
#824690
- k. Deux patins de roulettes
#828920
- l. Boîtier supérieur de la mèche
#828197
- m. Boîtier de la mèche inférieure
#830560-1
- n. Manuel du propriétaire
#1B73363



S'il vous manque des pièces, veuillez nous appeler au **800.547.3888** afin que nous puissions vous envoyer des pièces de rechange.

♥ Nous espérons que vous aimez votre Valiant.

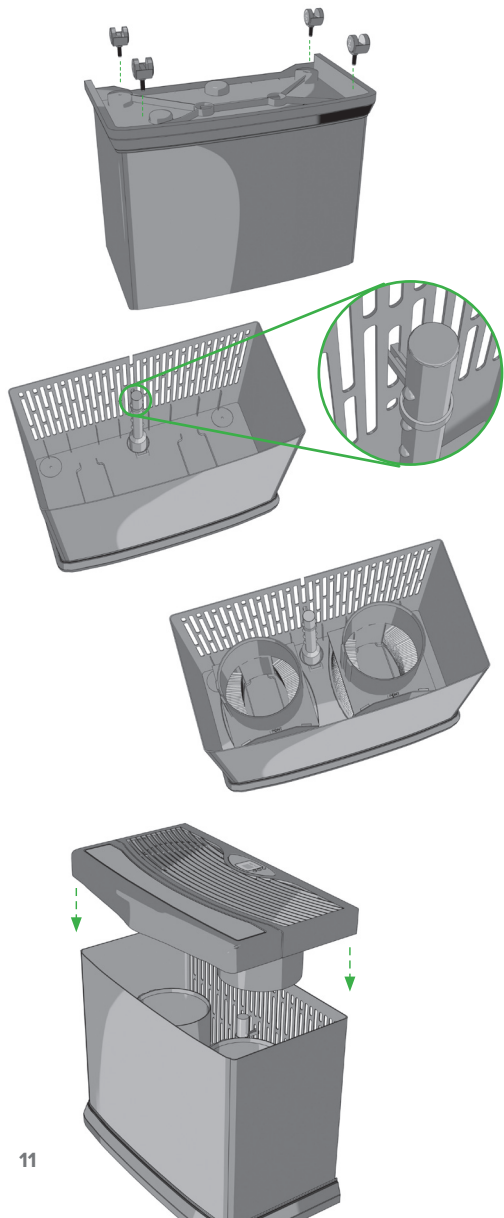
Préférez-vous voir une vidéo?
Regardez l'installation de Valiant sur aircareproducts.com/support.



SCANNEZ LE CODE VERS LA DROITE AVEC LA CAMÉRA DE VOTRE TÉLÉPHONE



10



Remarque : Les mèches de votre Vaillant et le boîtier des mèches sont prépositionnés pour vous. Notez ce positionnement (ou prenez-en une photo) si vous décidez d'ajouter les roulettes à votre unité, car il faudra les retirer pour ajouter les roulettes.

2 Retirez tout ce qui se trouve dans l'armoire. Retournez l'armoire et insérez les roulettes dans le fond. Utilisez simplement vos mains! L'utilisation d'outils peut faire craquer l'armoire.

3 Tournez l'armoire à la verticale et placez le large bout du flotteur dans la zone circulaire du fond de l'armoire. Assurez-vous que le support du flotteur se trouve entre la première et la deuxième bosse sur le flotteur. Serrez les dents du dispositif de retenue du flotteur, placez-les à mi-chemin de la longue lamelle de ventilation, puis relâchez les dents pour les verrouiller en place.

4 Placez le boîtier de la mèche, avec les mèches à l'intérieur, de chaque côté du flotteur. Assurez-vous que chaque boîtier est positionné avec l'empreinte FRONT tournée vers l'avant du boîtier. L'arrière du boîtier doit être placé contre l'arrière de l'armoire. Assurez-vous que le boîtier de la mèche ne touche pas le flotteur, afin de ne pas entraver le mouvement du flotteur.

5 Déposez le bloc du ventilateur sur l'armoire de façon à ce qu'il entre en contact avec le boîtier de la mèche. **Assurez-vous que le flotteur est solidement relié au commutateur situé à l'intérieur du ventilateur. Le commutateur ressemble à un petit plongeur argenté.**

6 Placez votre Valiant dans la pièce la plus centrale de votre maison. Il doit se trouver sur une surface plane contre un mur intérieur. Assurez-vous qu'il est à au moins 5 cm du mur pour que l'hygrostat (sur le cordon) puisse lire avec précision votre taux d'humidité.

En savoir plus sur le positionnement :

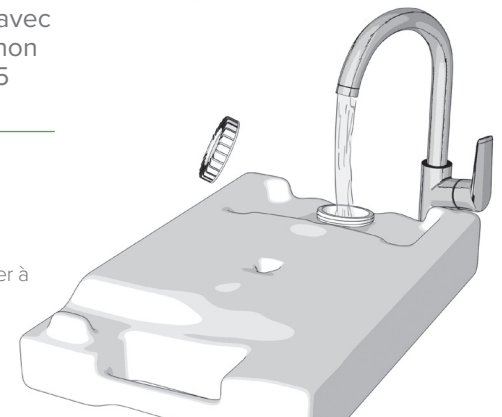
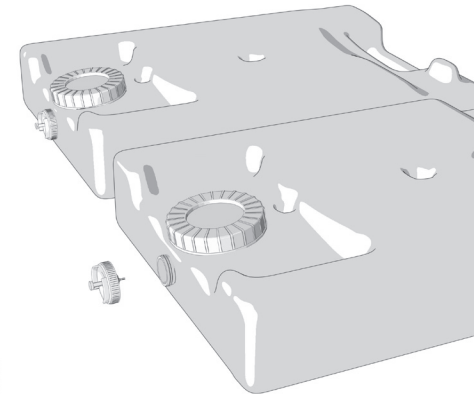
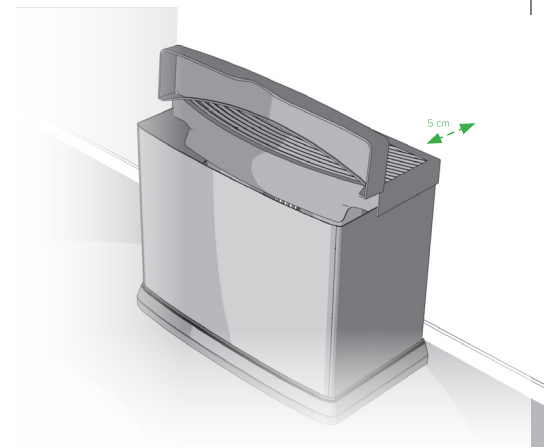
- Pour maximiser la circulation de l'humidité, placez votre appareil près d'un retour d'air froid.
- Si vous préférez placer votre appareil dans la pièce où l'humidité est la plus nécessaire, vous pouvez le faire ! Mais l'humidité ne circulera pas aussi bien avec cette méthode.
- Ne placez pas votre humidificateur sous une fenêtre, car il pourrait y avoir de la condensation.
- Placez l'unité au rez-de-chaussée d'une maison à plusieurs étages.

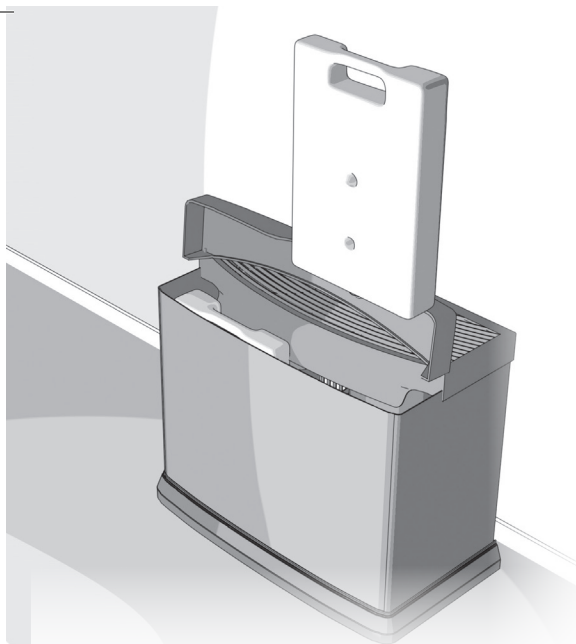
7 Mettez les capuchons des soupapes sur les bouteilles d'eau. Serrez-les avec vos mains et assurez-vous qu'elles sont correctement enfilées.

8 Posez chaque bouteille d'eau à plat et remplissez-les par le grand trou de remplissage situé sur le côté de chaque bouteille. **Ne remplissez pas trop les bouteilles.** Vissez un bouchon de remplissage sur chaque bouteille avec vos mains, en vous assurant que chaque bouchon est correctement fileté. Votre Valiant contient 5 gallons d'eau (2,5 gallons par bouteille).

À propos des additifs pour l'eau :


- **N'utilisez pas d'huiles essentielles dans votre Valiant.**
- N'utilisez pas d'adoucisseurs d'eau.
- Nous recommandons notre bactériostat Essick Air pour aider à inhiber la croissance des moisissures.







9 Vos bouteilles d'eau sont marquées LEFT (GAUCHE) et RIGHT (DROITE). Placez les bouteilles dans votre Valiant dans leur position correcte avec les capuchons des soupapes vers le bas. Le texte en relief sur vos bouteilles doit faire face à l'arrière de l'appareil. La bouteille de droite se videra en premier lorsque l'humidificateur fonctionnera.

10 Attendez 20 minutes que la mèche soit complètement saturée, puis passez à l'étape 11.

11 Branchez votre appareil et appuyez sur le bouton d'alimentation .

12 Réglez la vitesse de ventilation souhaitée en appuyant sur le bouton de la vitesse du ventilateur . Votre Valiant a trois vitesses de ventilateur qui sont affichées par F1 (la vitesse la plus basse) à F3 (la vitesse la plus élevée).

REMARQUE : À des vitesses plus élevées, Valiant émet une énorme quantité d'humidité, donc il est plus bruyant à ces niveaux. La plupart de nos clients comparent ce bruit à celui d'un ventilateur de boîte. Soyez assuré que votre appareil ne présente aucun problème, il travaille juste très dur pour évacuer l'humidité dont vous avez tant besoin.

13 Appuyez sur le bouton de contrôle de l'humidité  pour régler votre niveau d'humidité de 25 % à 65 %. L'hygrostat de votre cordon d'alimentation lira l'humidité de votre maison et arrêtera la rotation de votre ventilateur lorsque le niveau réglé sera atteint. Lorsqu'il est réglé à 65 %, votre appareil fonctionnera en continu.

C'est tout! Votre Vaillant est prêt à l'emploi.



AU SUJET DES CODES

F – Le code F signifie que votre unité est vide et doit être REMPLIE d'eau.

CL – Vos COMMANDES SONT VERROUILLÉES sur le réglage actuel. Activez le verrouillage des commandes en maintenant le bouton de mise en marche enfoncé pendant cinq secondes, jusqu'à ce que CL apparaisse. Votre Valiant se verrouillera sur les réglages actuels du ventilateur et de l'humidité. Relâchez le verrouillage en appuyant à nouveau sur le bouton de mise en marche pendant cinq secondes, jusqu'à ce que l'écran affiche deux fois CL, vous indiquant que le verrouillage est désactivé.

CF – Le code CF se déclenche après 720 heures d'utilisation et signifie qu'il est temps de VÉRIFIER VOTRE FILTRE (mèche). Débranchez l'appareil et vérifiez les mèches. Si vos mèches sont encore en bon état, il suffit de supprimer le code en rebranchant votre humidificateur. Si les mèches sont usées, suivez ces étapes rapides :

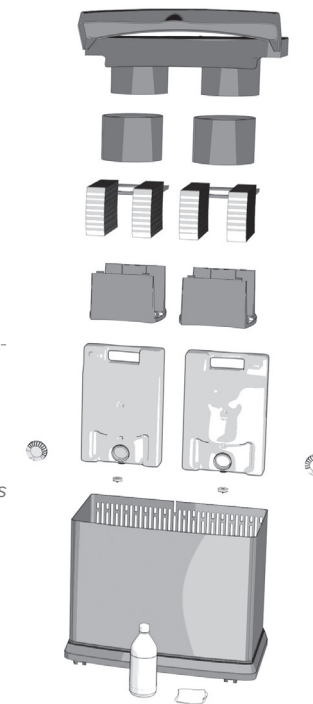
1. Retirez la mèche du boîtier en pressant doucement les languettes reliant les boîtiers supérieur et inférieur. **Ne jetez pas votre boîtier.**
2. Insérez une nouvelle mèche HDC12 Super Wick® dans le boîtier et fermez les languettes du boîtier.
3. Remettez la mèche et le boîtier dans l'appareil avec l'empreinte FRONTALE tournée vers l'avant de l'appareil.

COMMENT NETTOYER VOTRE VALIANT

Un nettoyage régulier est important pour éviter la formation de moisissures et d'autres bactéries dans votre humidificateur. Il permet également à votre Valiant de travailler au mieux de ses capacités.

1. Laissez l'appareil fonctionner jusqu'à ce qu'il soit vide, puis éteignez-le et débranchez-le.
2. Retirez l'ensemble du ventilateur, les bouteilles, les boîtiers de mèches et les mèches. Jetez vos mèches s'il est temps de les remplacer. Sinon, mettez-les dans un évier pendant que vous finissez de nettoyer votre Valiant.
3. Videz l'eau restante de l'armoire et des réservoirs d'eau.
4. Remplissez l'armoire à moitié d'eau et ajoutez une tasse de vinaigre blanc. Laissez reposer pendant 20 minutes. *Pour désinfecter, remplacez le vinaigre par 1 cuillère à café d'eau de javel. Ne pas mélanger du vinaigre avec de l'eau de javel.*
5. Remplissez les bouteilles d'eau à moitié d'eau et ajoutez 1 tasse de vinaigre blanc à chacune d'elles. Remettez les bouchons, secouez doucement les bouteilles, puis laissez-les reposer pendant 20 minutes. *Pour désinfecter, remplacez le vinaigre par 1 cuillère à café d'eau de javel dans chaque bouteille.*
6. Au bout de 20 minutes, videz l'armoire et les bouteilles.
7. Humidifiez une éponge avec du vinaigre blanc et essuyez l'armoire, les bouteilles, le flotteur et les boîtiers des mèches. Rincez tout soigneusement. *Pour désinfecter, remplacez le vinaigre par de l'eau de javel. Essayez les bouteilles, le flotteur, les boîtiers de mèches et l'intérieur de l'armoire uniquement.*
8. Essayez tout et remplacez la mèche si nécessaire. Remontez ensuite.

Lorsque vous rangez votre Valiant, jetez la mèche usagée et désinfectez l'appareil en suivant les instructions ci-dessus. Séchez soigneusement l'appareil et rangez-le dans un endroit à température contrôlée. N'installez pas une nouvelle mèche avant d'être prêt à utiliser à nouveau votre humidificateur.



PREGUNTAS FRECUENTES

- P** ¿Dónde se encuentra mi número de serie?
- R** Su número de serie está en la etiqueta adhesiva de la parte posterior del ensamblaje del ventilador. Puede escribirlo aquí para futuras consultas:
-
- P** ¿Por qué no funciona mi unidad?
- R**
- Asegúrese de que el ensamblaje del ventilador esté correctamente ubicado en el gabinete.
 - Su unidad ha alcanzado su límite de humedad establecido.
- P** ¿Por qué en la pantalla parpadea el número "20"?
- R** Su nivel de humedad está por debajo del 20 %. Pruebe aumentando la velocidad del ventilador y el nivel de potencia de salida.
- P** ¿Por qué en la pantalla parpadea "—"?
- R** Su nivel de humedad está por encima del 90 %. Pruebe disminuyendo la velocidad del ventilador y el nivel de potencia de salida.
- P** ¿Por qué no aumenta la humedad?
- R**
- Su nuevo humidificador puede tardar 2-3 días aumentar la humedad, especialmente si el aire en su hogar está muy seco.
 - Si sus mechas son viejas, reemplácelas por unas nuevas.
- P** ¿Por qué no se vacía la botella de agua izquierda?
- R** Su Valiant vaciará primero la botella derecha.
- P** ¿Por qué en mi Valiant parpadea el código "F" cuando hay agua en su interior?
- R**
- Pruebe ajustando su flotante. (VEA EL PASO 3).
- P** ¿Con qué frecuencia debo reemplazar la mecha?
- R** El contenido mineral de su agua determinará la frecuencia con la que deba reemplazar la mecha. Si el agua es más dura los cambios serán más frecuentes. El uso de nuestro bacteriostático (pieza N° 1970) puede ayudar a mantener su unidad más limpia y a extender la vida útil de su mecha. Siempre cambie la mecha al principio de cada temporada.
- P** ¿Puedo pedir piezas de repuesto?
- R** ¡Sí! Las piezas de su Valiant y los números de sus piezas están listados en la página 18.

Si tiene algún otro problema, ¡comuníquese con nuestros expertos en humidificadores!

Están disponibles por teléfono, correo electrónico o chat.

AIRCARE®

☎ 800.547.3888

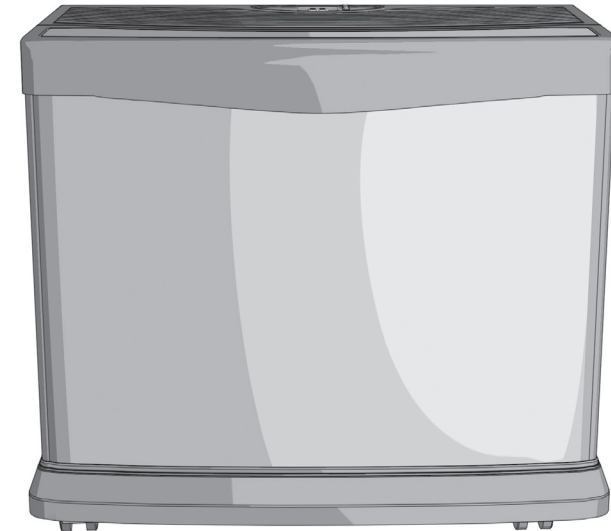
✉ info@essickair.com

💬 aircareproducts.com

AIRCARE®

EVAPORADOR

HUMIDIFICADOR



Todo lo que necesita saber sobre su

VALIANT

TODOS LOS MODELOS EA1407 Y HD1409

Lea y guarde las siguientes instrucciones



1B73363
8/2020

IMPORTANTES INSTRUCCIONES DE SEGURIDAD: LEER ANTES DE USAR EL HUMIDIFICADOR ADVERTENCIA:

Para reducir el riesgo de incendios, descargas eléctricas o lesiones, siempre desenchufe la unidad antes de moverla, llenarla, repararla o limpiarla. No vierta ni derrame agua en los controles o en el área del motor. Si se humedecen, deje que se sequen por completo y haga que lo verifique el personal de servicio autorizado antes de enchufarlo. No use el humidificador si falta o está dañada alguna de las piezas. Comuníquese con nosotros al 800-547-3888 por las piezas dañadas.

1. Para reducir el riesgo de incendio o descargas eléctricas, este humidificador tiene un enchufe polarizado (una clavija es más ancha que la otra). Enchufe el humidificador directamente en un tomacorriente eléctrico de 120V de CA. No use alargues. Si el enchufe no encaja completamente en el tomacorriente, gire el enchufe. Si aún no encaja, comuníquese con un electricista calificado para que instale el enchufe correspondiente. No cambie el enchufe de ningún modo.
2. Mantenga el cable de electricidad alejado de las zonas transitadas. Para reducir el riesgo de incendios, nunca coloque el cable de electricidad debajo de alfombras, cerca de rejillas de calefacción, radiadores, estufas o calefactores.
3. Siempre desenchufe la unidad antes de mover, limpiar o quitar del humidificador la sección de ensamblaje del ventilador o cuando no se esté utilizando.
4. Mantenga limpio el humidificador. Para reducir el riesgo de lesiones, incendios o daños en el humidificador, use únicamente limpiadores específicamente recomendados para humidificadores. Nunca use materiales inflamables, combustibles o tóxicos para limpiar el humidificador.
5. No coloque objetos extraños dentro del humidificador.
6. No permita que la unidad se use como juguete. Se debe prestar mucha atención cuando la usan niños o se utiliza cerca de ellos.
7. Para reducir el riesgo de peligros eléctricos o daños en el humidificador, no recueste, incline ni vuelque el humidificador mientras la unidad está en funcionamiento.
8. Para reducir el riesgo de descargas eléctricas accidentales, no toque el cable ni los controles con las manos húmedas.
9. Para reducir el riesgo de incendio, no use el humidificador cerca de una llama expuesta como una vela u otra fuente de llama.

POLÍTICA DE GARANTÍA LIMITADA DE DOS AÑOS DEL HUMIDIFICADOR

ES OBLIGATORIO TENER EL RECIBO DE VENTA COMO EVIDENCIA DE COMPRA PARA TODOS LOS RECLAMOS POR GARANTÍA.

Esta garantía solo se extiende al comprador original de este humidificador cuando la unidad se instala y se usa en condiciones normales contra defectos en el material en la mano de obra de fábrica de la siguiente manera:

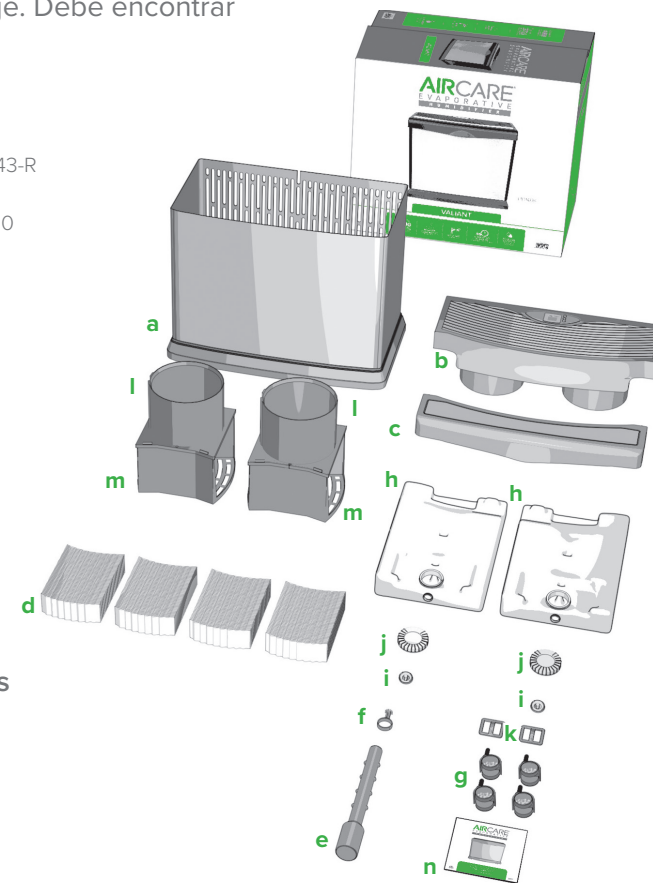
- Dos (2) años a partir de la fecha de venta de la unidad.
- Treinta (30) días en mechas y filtros, que se consideren componentes descartables y deben reemplazarse periódicamente. El fabricante reemplazará la pieza o el producto defectuosos a su criterio con flete de retorno pagado por el fabricante. Se establece que dicho reemplazo es la solución exclusiva y disponible del fabricante y que, EN LA MEDIDA EN QUE LO PERMITA LA LEY, EL FABRICANTE NO SE RESPONSABILIZA POR LOS DAÑOS DE NINGÚN TIPO, INCLUIDOS LOS DAÑOS FORTUITOS O CONSECUENTES O LA PÉRDIDA DE LAS GANANCIAS O LOS INGRESOS. Algunos estados no permiten limitaciones sobre la duración de una garantía implícita, así que es posible que las limitaciones anteriores no se apliquen a usted.

Exclusiones de la garantía: No nos hacemos responsables del reemplazo de las mechas y de los filtros. No nos hacemos responsables de ningún daño fortuito o resultante del funcionamiento, accidente, mal uso, alteraciones, reparaciones no autorizadas, abusos, incluida la falta de mantenimiento razonable, uso y arranque normal, ni cuando el voltaje de conexión sea mayor que el 5% por encima del voltaje de la placa identificadora. No nos hacemos responsables de ningún daño por el uso de descalcificadores o tratamientos de agua, componentes químicos o material para eliminar el sarro. No nos hacemos responsables del costo de las llamadas por reparación para diagnosticar la causa de un problema ni del costo por el trabajo para reparar o reemplazar piezas. Ningún empleado, agente, distribuidor ni otra persona están autorizados a otorgar garantías o condiciones en nombre del fabricante. El cliente será responsable de todos los costos de mano de obra incurridos. Algunos estados no permiten la exclusión ni la limitación de daños fortuitos o consecuentes, por lo que es posible que las limitaciones y exclusiones anteriores no le correspondan. Consulte en AIRCAREProducts.com las versiones impresas en gran tamaño de las garantías y de la política de garantía.

PREPÁRESE PARA HACER FUNCIONAR EL APARATO

1 Quite el Valiant de su embalaje. Debe encontrar los siguientes componentes:

- a. Gabinete**
EA1407 N° 828199-1 | HD1409 N° 1B72491
- b. Ensamblaje del ventilador**
EA1407 N° 1B72679-R | HD1409 N° 1B72643-R
- c. Tapa giratoria**
EA1407 N° 828855-2 | HD1409 N° 1B72490
- d. HDC12 Super Wick®**
TODAS MECHAS HDC12
- e. Flotante**
N° 1B71971
- f. Retén del flotante**
N° 824101-1
- g. Cuatro rueditas**
N° 1B5460100
- h. Dos botellas de agua**
BOTELLA IZQUIERDA N° 828192 |
BOTELLA DERECHA N° 828726
- i. Dos tapas de válvulas**
N° 509229-1
- j. Dos tapas de llenado**
N° 824690
- k. Dos plataformas para rueditas**
N° 828920
- l. Carcasa de mechas superior**
N° 828197
- m. Carcasa de mechas inferior**
N° 830560-1
- n. Manual del usuario**
N° 1B73363



Si le falta alguna pieza, llámenos al **800.547.3888** para que podamos enviarle los repuestos.

♥ Esperamos que le encante su Valiant.

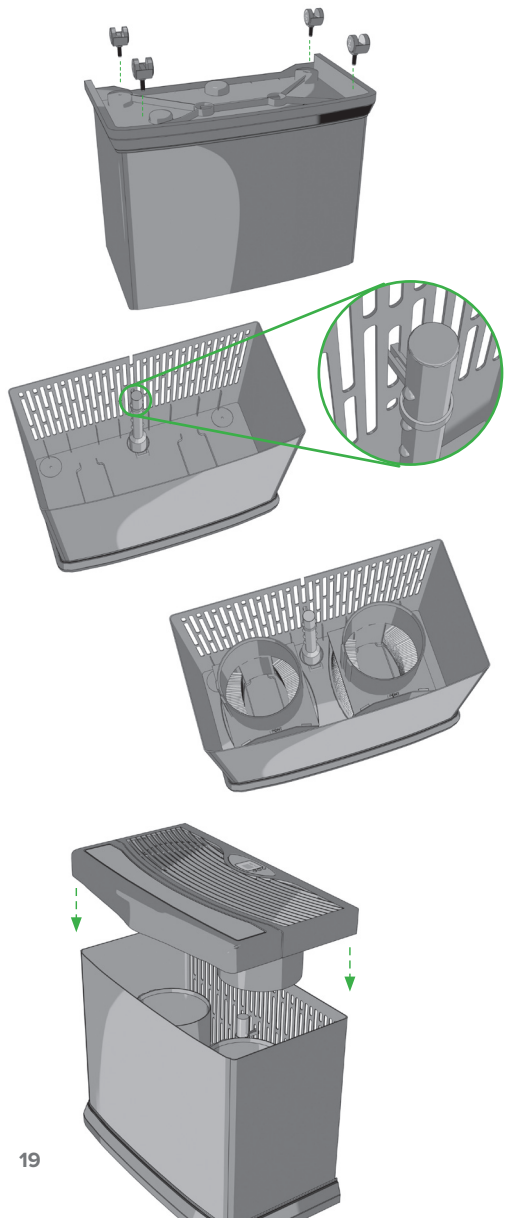
¿Prefiere ver un video?

Mire el montaje del Valiant en aircareproducts.com/support.



ESCANEA EL CÓDIGO A LA DERECHA CON LA CÁMARA DE SU TELÉFONO





Nota: Las mechas y la carcasa de mechas de su Valiant vienen previamente posicionadas. Anote este posicionamiento (o tome una fotografía del mismo) si decide agregar las rueditas a su unidad, ya que será necesario quitar dichos componentes para agregar las rueditas.

2 Quite todo del gabinete. Dé vuelta el gabinete e inserte firmemente las rueditas en la parte inferior. ¡Solo use las manos! El uso de herramientas puede romper el gabinete.

3 Vuelva a girar el gabinete a su posición vertical y coloque el extremo amplio del flotante en el área circular del fondo del gabinete. Asegúrese de que el retén del flotante se encuentre entre el primer y el segundo tope del flotante. Apriete para unir las espigas del retén del flotante, colóquelas en la mitad de la extensa estructura del conducto y, luego, libere las espigas para que queden bloqueadas en el lugar.

4 Coloque la carcasa de mechas, con las mechas hacia adentro a cada lado del flotante. Asegúrese de que cada carcasa esté posicionada con la impresión FRONT (FRENTE) mirando hacia el frente del gabinete. La parte posterior de la carcasa debe ubicarse contra la parte posterior del gabinete. Asegúrese de que la carcasa de mechas no esté en contacto con el flotante, para que no obstruya el movimiento de este.

5 Coloque el ensamblaje del ventilador en la parte superior del gabinete y que haga contacto con la carcasa de mechas. **Asegúrese de que el flotante esté firmemente conectado al interruptor del ventilador dentro de su ensamblaje. El interruptor del ventilador se parece a un pequeño trampolín plateado.**

6 Coloque su Valiant en la habitación central de su hogar. Debe estar sobre una superficie nivelada y contra una pared interior. Asegúrese de que esté al menos a dos pulgadas de distancia de la pared, de forma tal que el humidistato (en el cable) pueda leer de forma precisa la humedad.

Más información sobre el posicionamiento:

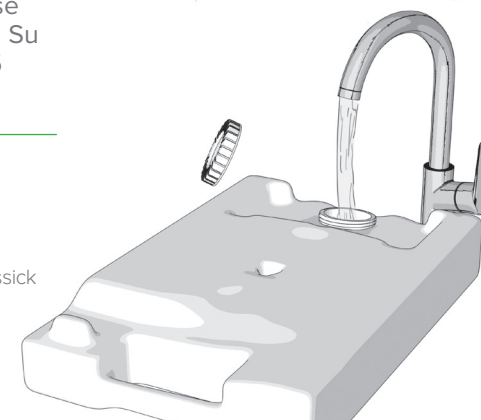
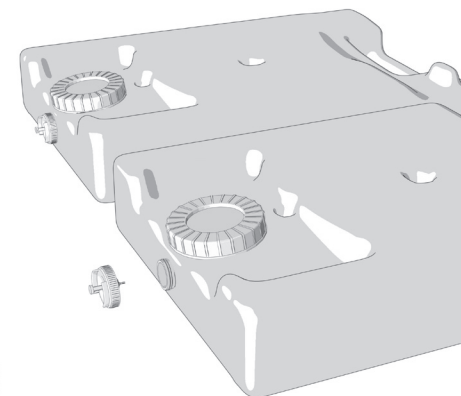
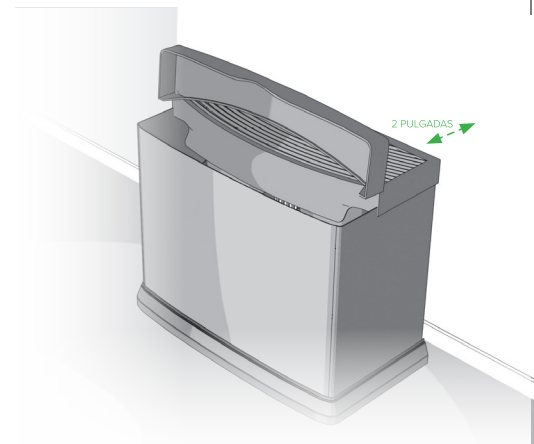
- Para maximizar la circulación de la humedad, coloque su unidad cerca de un retorno de aire frío.
- Si prefiere colocar su unidad en la habitación donde más se necesita la humedad, ¡puede hacerlo! Sin embargo, la humedad no circulará tan bien con este método.
- No coloque su humidificador debajo de una ventana, ya que se puede generar una condensación.
- Coloque la unidad en el piso inferior de una vivienda de varios pisos.

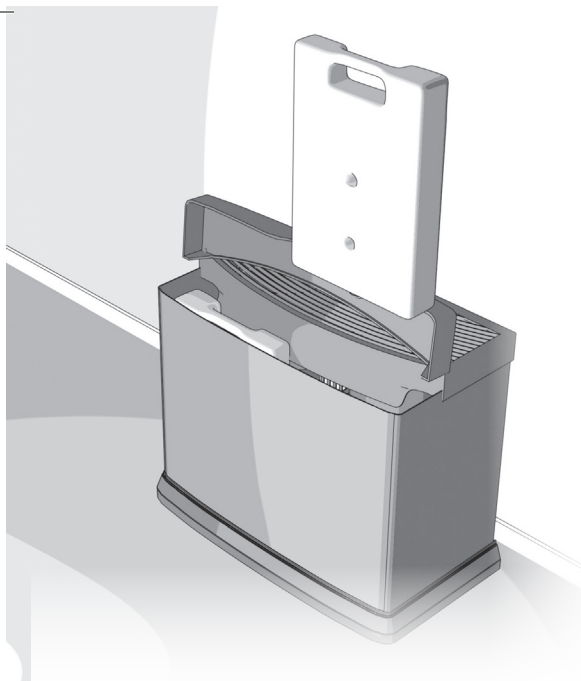
7 Coloque las tapas de las válvulas en las botellas de agua. Ajustelas con las manos y asegúrese de que estén correctamente enroscadas.

8 Coloque cada botella de agua en posición horizontal y cárguelas por el orificio de llenado grande del costado de cada botella. **No llene de más las botellas.** Enrosque con las manos una tapa de llenado en cada botella para asegurarse de que cada tapa esté correctamente cerrada. Su Valiant puede contener 5 galones de agua (2.5 galones por botella).

About water additives:

- **No utilice aceites esenciales en su Valiant.**
- No utilice ablandadores de agua.
- Le recomendamos que utilice nuestro bacteriostático de Essick Air para que lo ayude a inhibir el crecimiento de hongos.





9 Sus botellas de agua tienen marcadas las palabras LEFT (IZQUIERDA) y RIGHT (DERECHA). Coloque las botellas dentro de su Valiant, en las posiciones correctas con las tapas de las válvulas mirando hacia abajo. El texto en relieve de sus botellas debe estar orientado hacia la parte posterior de la unidad. La botella derecha se vaciará primero cuando el humidificador esté en funcionamiento.

10 Espere 20 minutos para que la mecha se sature por completo; luego, continúe con el paso 11.

11 Enchufe su unidad y presione el botón de encendido

12 Configure la velocidad deseada del ventilador presionando el botón de velocidad del ventilador . Su Valiant cuenta con tres velocidades de ventilación que se visualizan desde F1 (la velocidad más baja) hasta F3 (la velocidad más alta).

Nota: en las velocidades más altas, el Valiant libera una enorme cantidad de humedad, por lo que es más ruidoso en estos niveles. La mayoría de nuestros clientes lo comparan con el sonido de un ventilador de caja. Quéedese tranquilo de que su unidad no tiene nada malo; solo está trabajando mucho para liberar la muy necesaria humedad.

13 Presione el botón del control de humedad para configurar su nivel de humedad entre el 25 % y el 65 %. El humidistato, que se encuentra en su cable, leerá la humedad de su hogar y apagará el ventilador cuando se alcance el nivel establecido. Cuando se configure en 65 %, su unidad funcionará de manera continua.

¡Eso es todo! Su Valiant está listo para ser utilizado.



ACERCA DE LOS CÓDIGOS

F – el código F significa que su unidad está vacía y necesita ser RECARGADA de agua.

CL – sus CONTROLES ESTÁN BLOQUEADOS en la configuración actual. Active el bloqueo de controles manteniendo presionado el botón de encendido durante cinco segundos hasta que aparezca el código CL. Su Valiant se bloqueará en las configuraciones actuales de ventilación y humedad. Libere el bloqueo presionando de nuevo el botón de encendido durante cinco segundos hasta que en la pantalla parpadee dos veces el código CL y, así, le comunique que el bloqueo está desactivado.

CF – el código CF se activa después de 720 horas de uso y significa que es tiempo de REVISAR SU FILTRO (mecha). Desenchufe su unidad y controle las mechas. Si las mechas aún están en buenas condiciones, solo borre el código enchufando nuevamente el humidificador. Si debe reemplazar las mechas, siga estos pasos rápidos:

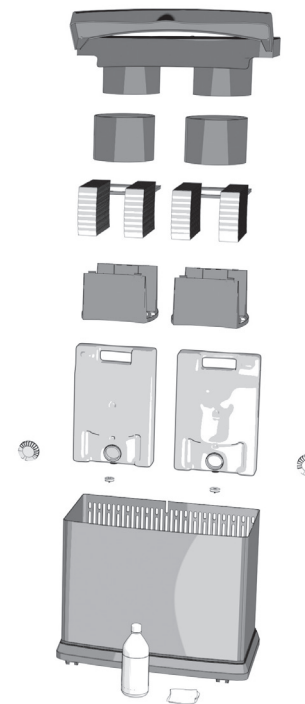
1. Retire la mecha de la carcasa apretando suavemente las lengüetas que conectan la carcasa superior y la inferior.
No descarte su carcasa.
2. Inserte una HDC12 Super Wick® nueva en la carcasa y cierre las lengüetas de la carcasa con un golpecito.
3. Vuelva a colocar la mecha y la carcasa en la unidad, con la impresión FRONT (FRENTE) mirando hacia el frente de la unidad.

CÓMO LIMPIAR SU VALIANT

La limpieza regular es importante para evitar la formación de hongos, moho y demás colonias bacterianas en su humidificador. También permite que su Valiant siga funcionando con el mejor rendimiento.

1. Deje que la unidad funcione hasta vaciarse; luego, apáguela y desenchúfela.
2. Retire el ensamblaje del ventilador, las botellas, las carcasas de mechas y las mechas. Deseche las mechas si es tiempo de reemplazarlas. De lo contrario, colóquelas en un fregadero mientras termina de limpiar su Valiant.
3. Vacíe cualquier remanente de agua del gabinete y de los tanques de agua.
4. Llene de agua el gabinete hasta la mitad y añada 1 taza de vinagre blanco. Deje reposar durante 20 minutos. *Para desinfectar, reemplace el vinagre por 1 cucharadita de lejía. No mezcle vinagre y lejía.*
5. Llene de agua las botellas hasta la mitad y añada 1 taza de vinagre blanco a cada una. Vuelva a colocarlas las tapas, agite suavemente las botellas y, luego, déjelas reposar durante 20 minutos. *Para desinfectar, reemplace el vinagre por 1 cucharadita de lejía en cada botella.*
6. Una vez transcurridos los 20 minutos, vacíe el gabinete y las botellas.
7. Humedezca una esponja con vinagre blanco, y limpie el gabinete, las botellas, el flotante y las carcasas de mechas. Enjuague todo cuidadosamente. *Para desinfectar, reemplace el vinagre por lejía. Solo limpie el interior de las botellas, el flotador, las carcasas de las mechas y el gabinete.*
8. Seque todo con un paño y reemplace la mecha, de ser necesario. Luego, vuelva a armar la unidad.

Al guardar su Valiant, deseche la mecha usada y desinfecte la unidad utilizando las instrucciones anteriores. Seque bien la unidad y guárdela en un área que tenga la temperatura regulada. No instale una mecha nueva hasta que vuelva a utilizar el humidificador.



FREQUENTLY ASKED QUESTIONS

- Q** Where is my serial number?
- A** Your serial number is on the sticker on the back of your fan assembly. You can write it here for future reference:
- _____
-
- Q** Why isn't my unit running?
- A**
- Make sure your fan assembly is seated correctly.
 - Your unit has reached your set humidity level.
-
- Q** The display is flashing "20," what does this mean?
- A** Your humidity level is below 20%. Try increasing your fan speed and output level.
-
- Q** The display is flashing "--," what does this mean?
- A** Your humidity level is over 90%. Try lowering your fan speed and output level.
-
- Q** Why isn't my humidity increasing?
- A**
- It can take 2-3 days for your new humidifier to bring your humidity up, especially if it is very dry in your home.
 - If your wick is old, replace it with a new HDC12 Super Wick®
-
- Q** Why isn't the left water bottle emptying?
- A** Your Valiant will empty the right bottle first.
-
- Q** Why is my Valiant flashing "F" when it has water in it?
- A**
- Try adjusting your float. **(SEE STEP 3)**
 - Make sure your fan assembly is seated correctly **(SEE STEP 5)**
-
- Q** How often should I replace my wick?
- A** Your water's mineral content dictates how often your wick needs replacing. Harder water means more frequent changes. Using our Bacteriostat (part #1970) can help keep your unit cleaner and lengthen the life of your wick. Always change your wick at the beginning of every season.
-
- Q** Can I order replacement parts?
- A** Yes! Your Valiant's parts and their part numbers are listed on page 2.

For any other questions or issues, contact our humidifier experts!
They are ready by phone, email, or chat.

AIRCARE®

📞 800.547.3888

✉ info@essickair.com

💬 aircareproducts.com