

If you have questions or comments, contact us.
Pour toute question ou tout commentaire, nous contacter.
Si tiene dudas o comentarios, contáctenos.

1-844-377-8451 • www.dewalt.com

INSTRUCTION MANUAL
GUIDE D'UTILISATION
MANUAL DE INSTRUCCIONES

INSTRUCTIVO DE OPERACIÓN, CENTROS DE SERVICIO Y PÓLIZA
DE GARANTÍA. ADVERTENCIA: LEÁSE ESTE INSTRUCTIVO ANTES
DE USAR EL PRODUCTO.

DEWALT®

DXSTAH025

Adjustable Shop Stool with Casters
Tabouret d'atelier ajustable à roulettes
Taburete de taller ajustable con ruedas

JS PRODUCTS | 6445 MONTESSOURI STREET, LAS VEGAS, NV 89113
(APR18) Part No. 41562 DXSTAH025 Copyright © 2018, DeWALT

Copyright © 2018 DeWALT.

DeWALT® and the DeWALT Logo are trademarks of the DeWALT Industrial Tool Co., or an affiliate thereof and are used under license. The yellow/black color scheme is a trademark for DeWALT power tools & accessories.

Definitions: Safety Guidelines and Words

This instruction manuals use the following safety alert symbols and words to alert you to hazardous situations and your risk of personal injury or property damage.

▲ WARNING: Indicates a potentially hazardous situation which, if not avoided, could result in **death or serious injury**.

▲ CAUTION: Indicates a potentially hazardous situation which, if not avoided, may result in **minor or moderate injury**.

▲ (Used without word) Indicates a safety related message.

NOTICE: Indicates a practice **not related to personal injury** which, if not avoided, may result in **property damage**.

IF YOU HAVE ANY QUESTIONS OR COMMENTS ABOUT THIS OR ANY DEWALT TOOL,
CALL US TOLL FREE AT: **1-844-377-8451**



WARNING! Read and understand all instructions. This manual contains important safety and operating instructions. Please read this manual carefully before assembling this storage rack and save it for reference.

**SAVE THESE INSTRUCTIONS
READ ALL INSTRUCTIONS**

▲ BEFORE YOU BEGIN:

- Read all instructions thoroughly.
- Remove all components from the box, and lay them on the floor in an orderly fashion.
- Wear eye protection.
- Be cautious of sharp edges.
- Do not stand on product. You may fall which may cause personal injury.
- 300 lb weight limit.
- Keep this information for further reference.

Seat Strut and Cushion Seat Instructions (Fig. 1-4)

1. Cushion Seat Strut Install (Fig. 1)
 - Take the seat strut and install into the top of the upright frame. Be sure to center the seat strut correctly when installing it and firmly push it in.
2. Cushion Seat and Base Assembly
 - Take the base and put it on the bottom of the cushion seat. (Fig. 2)
 - Use the (4) Phillips® pan head bolts to install the base to the cushion seat. (Fig. 3)
3. Cushion Seat and Base Install (Fig. 4)
 - Slip the cushion seat and base onto the seat strut.
 - Firmly push down the center of the cushion seat to secure it to the seat strut.

FIG. 1

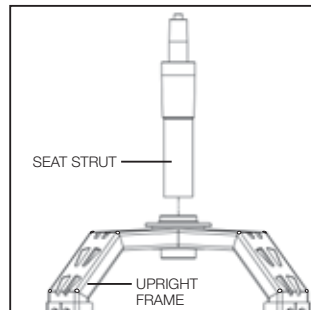


FIG. 2

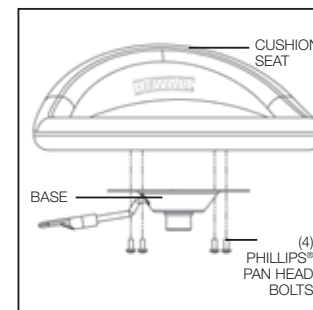


FIG. 3

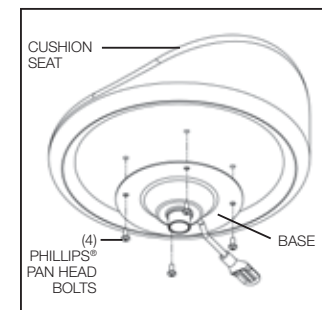
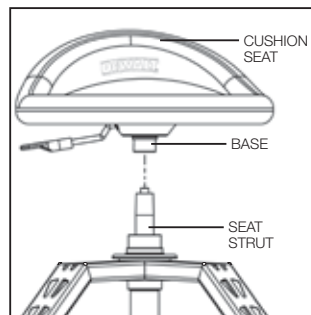


FIG. 4



Foot Assembly Instructions (Fig. 5-7)

1. Caster Removal (Fig. 5)
 - Begin by loosening the nuts on the top of the casters. Holding the top of the caster will assist with removal.
 - Once the nut is free, take it off along with the lock washer and flat washer.
 - Repeat for the remaining 3 casters.
2. Foot Test (Fig. 6)
 - Slip the foot onto the frame.
 - Using the hardware from the caster and the supplied bolt, attach the foot to the frame. Do not tighten all the way at this point.
 - Repeat for the remaining 3 legs.
 - Place the stool on its 4 legs. Check to see if the stool is level. If it is, tighten all of the bolts to the feet. If not, move on to step 3.
3. Level Adjustments (Fig. 7)
 - Shims (3 included) will be used to make adjustments to level the stool. These shims are to be placed on the legs before the feet.
 - In order to use a shim, disassemble the feet that require adjustments. Then, place a shim followed by the foot, and bolt it together.
 - Once more, check to make sure the stool is level. If not, repeat process.

FIG. 5

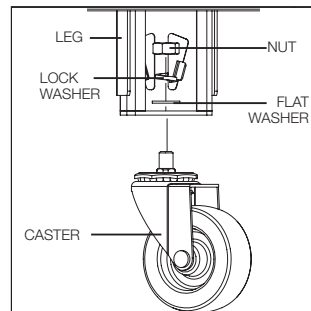


FIG. 6

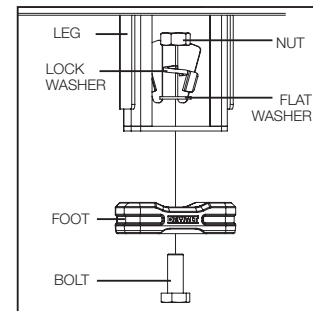
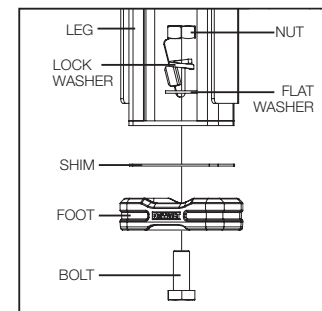


FIG. 7



Two Year Limited Warranty

DeWALT stools are backed by a two year limited warranty. This warranty covers manufacturer defects and workmanship. The warranty excludes misuse or abuse and normal wear and tear. Exclusion is not allowed in some states and may not apply. This warranty gives you specific legal rights, and you may have other rights, which vary from state to state. For further detail of warranty coverage, call 1-844-377-8451.

In addition to the warranty, DeWALT stools are covered by our:

90 Day Money Back Guarantee

If you are not completely satisfied with the performance of your DeWALT Stool for any reason, you can return it within 90 days from the date of purchase with a receipt for a full refund – no questions asked.

Latin America

This warranty does not apply to products sold in Latin America. For products sold in Latin America, see country specific warranty information contained in the packaging, call the local company or see website for warranty information.

JS PRODUCTS | 6445 MONTESSOURI STREET, LAS VEGAS, NV 89113
(APR18) Part No. 41562 DXSTAH025 Copyright © 2018, DeWALT

DeWALT® et le logo DeWALT sont des marques de commerce de DeWALT Industrial Tool Co. ou d'une société affiliée à cette dernière et sont utilisés sous licence. L'agencement de couleurs jaune et noir est une marque de commerce des outils électriques et accessoires DeWALT.

Définitions : Règles de sécurité

Les définitions ci-dessous décrivent le niveau de danger pour chaque mot indicateur employé. Lire le mode d'emploi et porter une attention particulière à ces symboles.

▲ AVERTISSEMENT : indique une situation potentiellement dangereuse qui, si elle n'est pas évitée, pourrait entraîner la mort ou des blessures graves.

▲ ATTENTION : indique une situation potentiellement dangereuse qui, si elle n'est pas évitée, pourrait entraîner des blessures légères ou modérées.

▲ (Si utilisé sans aucun terme) Indique un message propre à la sécurité.

AVIS : indique une pratique ne posant aucun risque de dommages corporels mais qui par contre, si rien n'est fait pour l'éviter, pourrait poser des risques de dommages matériels.

POUR TOUTE QUESTION OU REMARQUE AU SUJET DE CET OUTIL OU DE TOUT AUTRE OUTIL DEWALT, COMPOSEZ LE NUMÉRO SANS FRAIS: **1-844-377-8451**.



Avertissement ! Lire et comprendre toutes les directives.
Ce manuel contient des consignes de sécurité et d'utilisation importantes. Veuillez lire attentivement ce manuel avant d'assembler cette étagère de rangement et le conserver à titre de référence.

**CONSERVER CES CONSIGNES
LIRE TOUTES LES CONSIGNES**

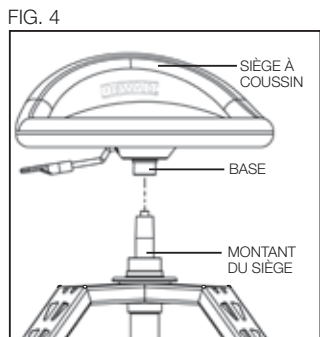
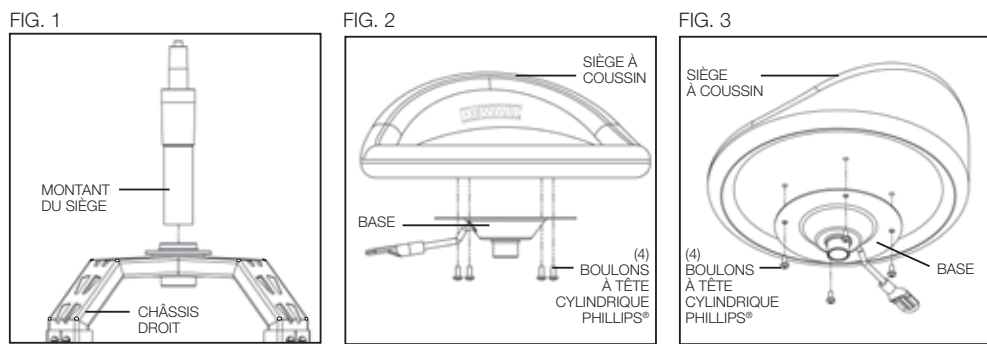
▲ AVANT DE COMMENCER :

- Veuillez lire attentivement toutes les instructions.
- Retirez tous les éléments de la boîte et placez-les sur le sol de façon ordonnée.
- Portez des lunettes de protection.
- Faites attention aux bords tranchants.

- Ne vous mettez pas debout sur le produit. Vous risqueriez de tomber et de vous blesser.
- Limite de poids de 300 lb (136 kg).
- Conservez ces renseignements pour consultation ultérieure.

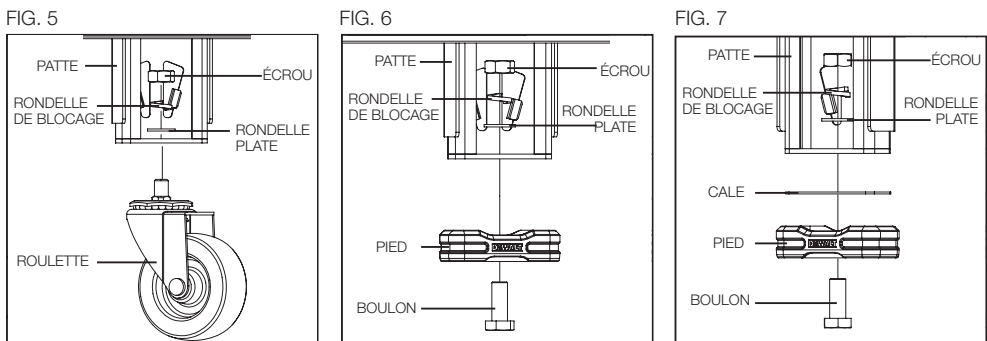
Instructions pour le montant du siège et le siège à coussin (Fig. 1-4)

1. Fixation du montant du siège à coussin (Fig. 1)
 - Prenez le montant du siège et fixez-le sur le châssis droit. Veillez à centrer correctement le montant du siège lors du montage et à l'enfoncer fermement.
2. Assemblage du siège à coussin et de la base (Fig. 2)
 - Prenez la base et placez-la en-dessous du siège à coussin. (Fig. 2)
 - Utilisez les (4) boulons à tête cylindrique Phillips® pour fixer la base au siège à coussin. (Fig. 3)
3. Montage du siège à coussin et de la base (Fig. 4)
 - Glissez le siège à coussin et la base sur le montant du siège.
 - Appuyez fermement vers le bas sur la partie centrale du siège à coussin pour l'emboîter dans le montant du siège.



Instructions pour l'assemblage du pied (Fig. 5-7)

1. Retrait des roulettes (Fig. 5)
 - Commencez par desserrer les écrous surmontant la roulette. Il est plus facile de retirer la roulette en la tenant par le haut.
 - Une fois l'écrou dévissé, retirez-le, de même que la rondelle de blocage et la rondelle plate.
 - Procédez de manière identique pour les 3 autres roulettes.
2. Test d'équilibre des pieds (Fig. 6)
 - Glissez le pied sur le châssis.
 - En utilisant les pièces de la roulette et le boulon fourni, fixez le pied sur le châssis. Ne serrez pas à fond pour l'instant.
 - Procédez de manière identique pour les 3 autres pattes.
 - Posez le tabouret sur ses 4 pattes. Vérifiez si le tabouret est bien droit. Si c'est le cas, serrez tous les boulons aux pieds. Sinon, passez à l'étape 3.
3. Réglages du niveau (Fig. 7)
 - Les cales (3 incluses) serviront à ajuster le niveau du tabouret. Ces cales doivent être fixées aux pattes, juste avant les pieds.
 - Si vous devez utiliser une cale, démontez les pieds nécessitant un réglage. Ensuite, placez une cale, suivie du pied, et boulonnez le tout ensemble.
 - Vérifiez à nouveau si le tabouret est bien droit. Sinon, recommencez l'opération.



Garantie limitée de deux ans

DEWALT remplacera ce tabouret si des matériaux sont défectueux ou en cas de vice de fabrication pour une période de deux ans à compter de sa date d'achat (veillez à bien conserver votre reçu). Cette garantie ne couvre pas la défaillance d'une pièce en raison de l'usure normale ou d'un usage abusif du tabouret. Cette garantie ne s'applique pas aux accessoires ou aux dommages causés par des réparations ou par des tentatives de réparation. De plus amples renseignements concernant la couverture de la garantie peuvent être obtenus en appelant le 1-844-377-8451.

En plus de la garantie, les tabourets DEWALT sont couverts par notre :

Garantie de remboursement de 90 jours

Si pour toute raison vous n'êtes pas entièrement satisfait de la qualité de cet ensemble DEWALT, vous pouvez le retourner dans les 90 jours à compter de la date d'achat, accompagné du reçu, pour un remboursement complet, sans avoir à vous justifier.

Amérique latine

Cette garantie ne couvre pas les produits vendus en Amérique latine. Pour les produits vendus en Amérique latine, consultez l'information de garantie particulière au pays concerné figurant sur l'emballage, appelez l'entreprise locale ou visitez le site Web afin d'obtenir les renseignements relatifs à la garantie.

JS PRODUCTS | 6445 MONTESSOURI STREET, LAS VEGAS, NV 89113
(APR18) Part No. 41562 DXSTAH025 Copyright © 2018, DEWALT

DEWALT® et le logotype de DEWALT sont marques commerciales de DEWALT Industrial Tool Co., ou une filiale del mismo y se usan bajo licencia. El gráfico de color negro y amarillo es una marca registrada para las herramientas eléctricas y los accesorios de DEWALT.

Definiciones: Normas de seguridad

Las siguientes definiciones describen el nivel de gravedad de cada palabra de señal. Lea el manual y preste atención a estos símbolos.

⚠ ADVERTENCIA: Indica una situación de peligro potencial que, si no se evita, podría provocar la muerte o lesiones graves.

⚠ ATENCIÓN: Indica una situación de peligro potencial que, si no se evita, posiblemente provocaría lesiones leves o moderadas.

⚠ (Utilizado sin palabras) indica un mensaje de seguridad relacionado.

AVISO: Se refiere a una práctica no relacionada a lesiones corporales que de no evitarse puede resultar en daños a la propiedad.

SI TIENE ALGUNA DUDA O ALGÚN COMENTARIO SOBRE ÉSTA U OTRA HERRAMIENTA DEWALT, LLÁMENOS AL NÚMERO GRATUITO: 1-844-377-8451



ADVERTENCIA! Lea y comprenda todas las instrucciones.

Este manual contiene instrucciones importantes de seguridad y de funcionamiento. Lea atentamente este manual antes de armar esta estantería y guárdelo para futuras consultas.

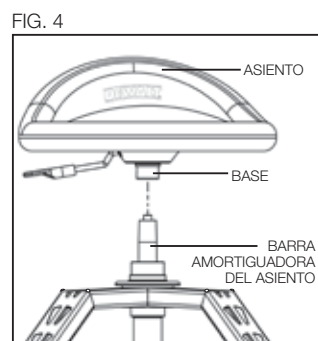
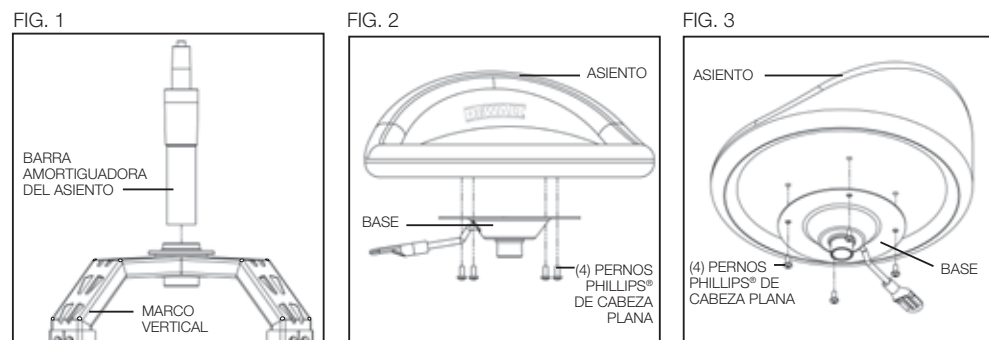
GUARDE ESTAS INSTRUCCIONES LEA TODAS INSTRUCCIONES

⚠ ANTES DE EMPEZAR:

- Lea todas las instrucciones con detenimiento.
- Saque de la caja todos los componentes y colóquelos en el suelo de manera ordenada.
- Utilice protección para los ojos.
- Tenga cuidado con los bordes filosos.
- No se pare sobre el producto. Puede caer y sufrir lesiones personales.
- Límite de peso: 300 lb.
- Guarde esta información para futura referencia.

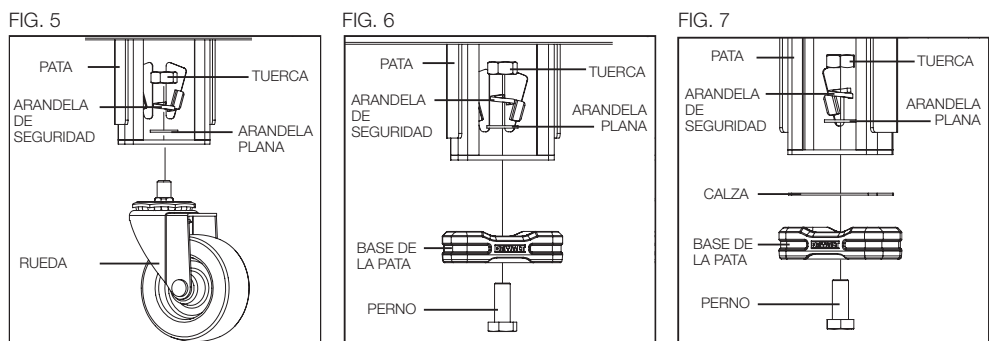
Instrucciones de la barra amortiguadora y el cojín asiento (Fig. 1-4)

1. Instalación de la barra amortiguadora del asiento (Fig. 1)
 - Tome la barra amortiguadora e instéla en la parte superior del marco vertical. Asegúrese de centrar la barra correctamente cuando la instale y presione firmemente en su lugar.
2. Montaje del asiento del cojín y la base (Fig. 2)
 - Tome la base y colóquela en la parte inferior del asiento. (Fig. 2)
 - Utilice los (4) pernos Phillips® de cabeza plana para instalar el asiento en la base. (Fig. 3)
3. Instalación del asiento y la base (Fig. 4)
 - Ajuste el asiento y la base sobre la barra amortiguadora del asiento.
 - Empuje firmemente hacia abajo en el centro del asiento para asegurarlo en la barra amortiguadora del mismo.



Instrucciones de montaje de las patas (Fig. 5-7)

1. Desmontaje de las ruedas (Fig. 5)
 - Comience por aflojar las tuercas en la parte superior de las ruedas. Si sostiene la parte superior de la rueda le será más fácil retirarla.
 - Una vez que la tuerca esté suelta, retírela junto con la arandela de seguridad y la arandela plana.
 - Repita este proceso para las 3 ruedas restantes.
2. Prueba de las bases de las patas (Fig. 6)
 - Deslice la base de la pata dentro del marco.
 - Con los implementos de la rueda y el perno que se proporciona, coloque la pata en el marco. No apriete demasiado en este punto.
 - Repita este proceso para las 3 patas restantes.
 - Coloque el taburete sobre sus 4 patas. Verifique si el taburete está nivelado. Si está bien, apriete todos los pernos en las bases de las patas. De lo contrario, avance al paso 3.
3. Ajustes de nivel (Fig. 7)
 - Se usarán calzas (3 incluidas) para hacer ajustes y nivelar el asiento. Estas calzas deben colocarse en las patas antes de sus bases.
 - Para usar una calza, desmonte las patas que requieran ajustes. Luego, coloque una calza seguida por la pata y apriete con el perno.
 - Una vez más, verifique que el taburete esté nivelado. Si no es así, repita el proceso.



Garantía limitada de dos años

DEWALT reemplazará este taburete debido a defectos en los materiales o en la mano de obra durante dos años a partir de la fecha de compra (asegúrese de guardar la factura). Esta garantía no cubre el deterioro debido al desgaste normal o abuso en el estante. Esta garantía no aplica a los accesorios o a daños causados donde se han realizado o intentado hacer reparaciones. Para más detalles sobre la cobertura de garantía, llame al 1-844-377-8451.

Además de la garantía, los taburetes DEWALT están cubiertas por nuestra:

Garantía de devolución de dinero de 90 días

Si no está completamente satisfecho con el desempeño de su taburete DEWALT por cualquier motivo, usted podrá devolverlo en un plazo de 90 días a partir de la fecha de compra, presentando su factura para obtener un reembolso completo, sin hacer preguntas.

América latina

Esta garantía no se aplica a los productos que se venden en América Latina. Para los productos que se venden en América Latina, consulte la información de garantía específica para cada país ubicada en el empaque; llame a la compañía local o visite el sitio Web para buscar información sobre la garantía.