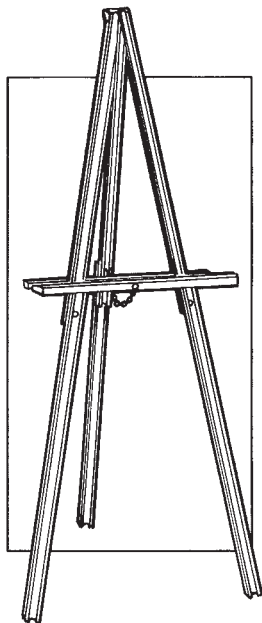




CLASSIC WOOD EASEL

CABALLETE DE MADERÁ CLÁSICO

CHEVALET EN BOIS CLASSIQUE



ASSEMBLY INSTRUCTIONS INSTRUCCIONES DE MONTAJE INSTRUCTIONS D'ASSEMBLAGE (No. 41E)

Quartet's Classic Wood Easel is adjustable and portable. This easel is specifically designed for displaying graphs, posters, artwork and small boards.

Parts Included:

- Two upper front legs
- One upper rear leg
- Three lower legs
- One accessory tray
- One chalk tray
- One safety chain
- Five wing nuts
- One x 5" machine screw
- One x 2 1/2" machine screw
- Three x 1 3/4" machine screws

Assembling the Easel

1. Align pre-drilled hole in accessory tray with pre-drilled hole in chalk tray and insert the 4" machine screw through the holes. Install one wing nut but do not tighten (FIG. A).
2. Locate three upper legs (each leg has two pre-drilled holes) and align holes in top of legs (middle upper leg has two beveled cuts at top). Insert the 2 1/2" machine screw through all three legs and install a wing nut. Screw it on snugly but do not tighten (FIG. B).
3. Install two lower legs to two front upper legs using two 1 3/4" machine screws and two wing nuts and tighten firmly (FIG. C). **Finger tighten only.**
4. Install remaining lower leg to middle upper leg by inserting third machine screw through end of safety chain, into pre-drilled hole in lower leg, and tighten pre-drilled middle upper leg. Firmly tighten third wing nut (FIG. C). **Finger tighten only.**
5. Add accessory tray/chalk tray assembly to front leg assembly by tilting trays at approximately a 45° angle and sliding one side of tray assembly onto one set of front legs. Rotate the other side downward, sliding it on the other front leg assembly (FIG. D).
6. Holding trays firmly in position, remove wing nut, insert loose end of safety chain onto machine screw and replace with wing nut (FIG. E).
7. Adjust trays to desired height and tighten wing nut firmly. **Finger tighten only.**
8. Tighten all remaining wing nuts firmly. **Finger tighten only.**

El caballete de madera clásico Quartet de es ajustable y portátil y está diseñado específicamente para mostrar gráficas, afiches, ilustraciones y tabillas.

Piezas Incluidas:

- Dos patas delanteras superiores
- Una pata trasera superior
- Tres patas inferiores
- Una bandeja para accesorios
- Una bandeja para tiza
- Una cadena de seguridad
- Cinco tuercas de aletas
- Un tornillo para metal x 5" pulg.
- Un tornillo para metal x 2 1/2" pulg.
- Tres tornillos para metales x 1 3/4" pulg.

Montaje del Caballete

1. Alinee el orificio preperforado de la bandeja para accesorios con el de la bandeja para tiza y pase a través de ellos el tornillo para metal de 5 pulg. Instale una tuerca de aletas, pero no la apriete (FIG. A).
2. Ubique las tres patas superiores (cada pata tiene dos orificios preperforados) y alinee los orificios en la parte superior de las patas (la pata trasera superior tiene dos cortes ahusados arriba). Introduzca el tornillo para metal de 2 1/2" pulg. por las tres patas. Coloque una tuerca de aletas pero no la apriete (FIG. B).
3. Instale dos de las patas inferiores contra dos de las patas delanteras superiores usando dos tornillos para metal de 10 3/4" pulg. y dos tuercas de aletas y apriete bien (FIG. C). **Apriete sólo con los dedos.**
4. Instale la pata inferior restante con la pata trasera superior pasando el tercer tornillo para metal por el extremo de la cadena de seguridad dentro del orificio preperforado de la pata inferior y el orificio preperforado de la pata trasera superior. Apriete bien la tercera tuerca de aletas (FIG. C). **Apriete sólo con los dedos.**
5. Coloque al montaje de patas delanteras el montaje de bandeja para accesorios/bandeja para tiza inclinando las bandejas en un ángulo de aproximadamente 45° y deslizando un lado del montaje de bandejas sobre uno de los conjuntos de patas delanteras. Rote el otro lado hacia abajo deslizando sobre el otro montaje de patas delanteras (FIG. D).
6. Sujetando las bandejas firmemente, quite la tuerca de aletas, pase el extremo suelto de la cadena de seguridad por el tornillo para metal y vuelva a poner la tuerca de aletas (FIG. E).
7. Ajuste las bandejas a la altura deseada y apriete bien la tuerca de aletas. **Apriete sólo con los dedos.**
8. Apriete bien las tuercas de aleta restantes. **Apriete sólo con los dedos.**

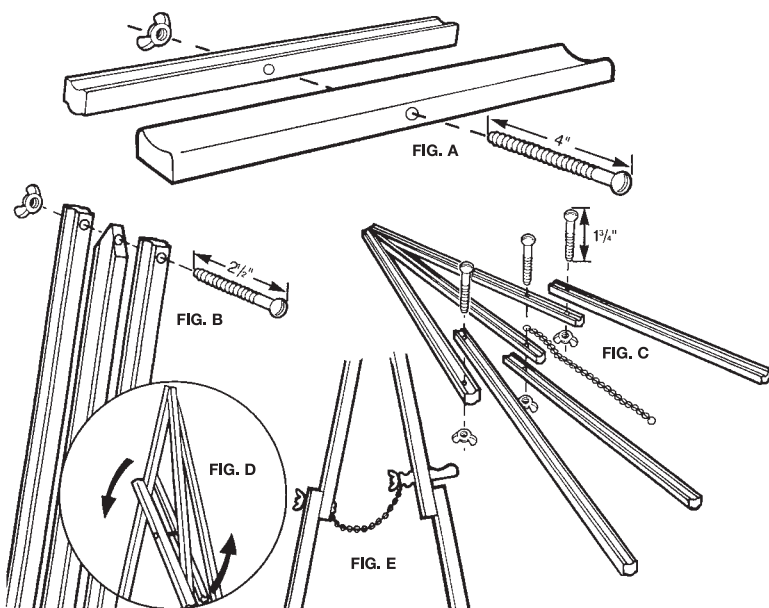
Le chevalet en bois classique de Quartet est réglable et facile à transporter. Il est spécialement conçu pour la présentation de graphiques, d'affiches, de dessins et de petits tableaux.

Pièces Fournies:

- Deux pieds supérieurs avant
- Un pied supérieur arrière
- Trois pieds inférieurs
- Un plateau à accessoires
- Un plateau à craies
- Une chaîne de sécurité
- Cinq écrous à oreilles
- Une vis x 5"
- Un vis x 2 1/2"
- Trois vis x 1 3/4"

Assemblage du chevalet

1. Alignez les trous du plateau à accessoires avec le trou d'ancrage du plateau à craies et insérez la vis de 4" dans les trous. Placez un écrou à oreilles sans serrer (FIG. A).
2. Prenez les trois pieds supérieurs (chaque pied possède deux trous d'ancrage) et alignez les trous au sommet des pieds (le pied supérieur central possède deux entailles biseautées au sommet). Insérez la vis de 2 1/2" dans les trois pieds. Placez un écrou à oreilles sans serrer (FIG. B).
3. Fixez deux des pieds inférieurs aux deux pieds supérieurs avant à l'aide de vis de 1 3/4" et de deux écrous à oreilles. Serrez fermement mais à la main seulement (FIG. C).
4. Fixez le pied inférieur restant au pied supérieur central en faisant passer la troisième vis à métaux à travers l'extrémité de la chaîne de sécurité, dans le trou d'ancrage du pied inférieur et dans le trou d'ancrage du pied supérieur central. Serrez fermement, mais à la main seulement, le troisième écrou à oreilles (FIG. C).
5. Installez l'ensemble plateau à accessoires/plateau à craies sur le pied avant assemblé en inclinant les plateaux à un angle d'environ 45° et en faisant glisser un côté de l'ensemble plateau sur l'un des pieds avant. Faites pivoter l'autre côté vers le bas en le faisant glisser sur l'autre pied avant (FIG. D).
6. En tenant fermement les plateaux en place, retirez l'écrou à oreilles, insérez l'extrémité libre de la chaîne de sécurité dans les vis et remettez l'écrou à oreilles en place (FIG. E).
7. Réglez les plateaux à la hauteur désirée et serrez fermement, mais à la main seulement, les écrous à oreilles.
8. Serrez fermement tous les autres écrous à oreilles mais ne les serrez qu' à la main seulement.



**DO NOT USE TOOLS TO TIGHTEN.
NO USE HERRAMIENTAS PARA APRETAR.
N'UTILISEZ PAS D'OUTILS POUR SERRER.**