

Please read and save these instructions. Read carefully before attempting to assemble, install, operate or maintain the product described. Protect yourself and others by observing all safety information. Failure to comply with instructions could result in personal injury and/or property damage! Retain instructions for future reference.

Dayton® Fixed Ventilated Roof Curbs

For use with Centrifugal Roof Ventilators

Description

Dayton galvanized steel ventilated curb is designed for use in commercial kitchen applications. Self-flashing design incorporates flat mounting flange for fastening directly to the roof deck. Stamped louvers on curb sides provide ventilation to hot exhaust ducts to protect building and roof members.

⚠ WARNING Consult and follow NFPA 96 recommendations. NFPA 96 instructions supercede this document.

General Installation

NOTE: Not for rubber roofs - if rubber roof, refer to installation recommended by roof manufacturer.

1. Remove roofing material where roof penetration is to be made and provide a 10" wide clearance around perimeter of hole in roof.
2. Apply roofing cement around roof opening.
3. Place and center curb over hole in roof so it sits on roofing cement.

4. Secure curb to roof decking using a minimum of 3 fasteners per side and 2 per corner (not included).
5. Field flash - flashing should extend over 4" wide horizontal flange.

NOTE: No replacement parts available.

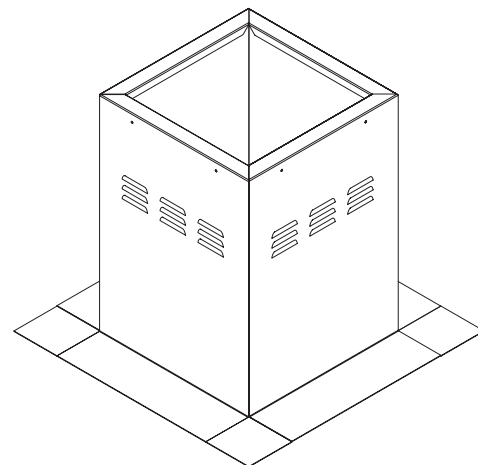


Figure 1 - Fixed Curb

Dimensions and Specifications

Model	Curb Height	Curb Sq. Dimension		Unit Weight lbs.	Fits Dayton Ventilator Models:
		Outside	Inside		
4HX54G	24"	17½"	14"	34	4YY13, 4HZ32, 4HZ33, 4HZ36, 4HZ37
4HX55G	24	20½	17	40	4YY14, 4YY15, 4HZ40, 4HZ41, 4HZ44, 4HZ45
4HX56G	24	24½	21	47	4YY16, 4YY17, 5PV06, 4HZ48, 4HZ49, 4HZ52, 4HZ53
4HX57G	24	28½	25	55	4YY18, 4YY19, 5PV07, 5PV08, 4HZ56, 4HZ57
4HX58G	18	32½	29	50	4YY20, 3GY73
4HX59G	18	40½	37	63	4YY21, 3GY74
4HX60G	18	44½	41	69	4YY22

ENGLISH

 ESPAÑOL

Dayton® Fixed Ventilated Roof Curbs

For use with Centrifugal Roof Ventilators

DAYTON ONE-YEAR LIMITED WARRANTY. Dayton® Fixed Ventilated Roof Curb, Models covered in this manual, are warranted by Dayton Electric Mfg. Co. (Dayton) to the original user against defects in workmanship or materials under normal use for one year after date of purchase. Any part which is determined to be defective in material or workmanship and returned to a Grainger branch, shipping costs prepaid, will be, as the exclusive remedy, repaired or replaced at Grainger's option. For limited warranty claim procedures, see PROMPT DISPOSITION below. This limited warranty gives purchasers specific legal rights which vary from jurisdiction to jurisdiction.

LIMITATION OF LIABILITY. DAYTON SHALL NOT BE LIABLE FOR CONSEQUENTIAL, INCIDENTAL, SPECIAL, EXEMPLARY OR PUNITIVE DAMAGES. DAYTON'S LIABILITY, IN ALL CIRCUMSTANCES, SHALL NOT EXCEED THE PURCHASE PRICE PAID FOR THE PRODUCT THAT GIVES RISE TO ANY LIABILITY.

WARRANTY DISCLAIMER. Dayton has made a diligent effort to provide product information and illustrate the products in this literature accurately; however, such information and illustrations are for the sole purpose of identification, and do not express or imply a warranty that the products are MERCHANTABLE, or FIT FOR A PARTICULAR PURPOSE, or that the products will necessarily conform to the illustrations or descriptions. Except as provided below, no warranty or affirmation of fact, expressed or implied, other than as stated in the "LIMITED WARRANTY" above is made or authorized by Dayton.

PRODUCT SUITABILITY. Many jurisdictions have codes and regulations governing sales, construction, installation, and/or use of products for certain purposes, which may vary from those in neighboring areas. While Dayton attempts to assure that its products comply with such codes, it cannot guarantee compliance, and cannot be responsible for how the product is installed or used. Before purchase and use of a product, review the product applications, and all applicable national and local codes and regulations, and be sure that the product, installation, and use will comply with them.

Certain aspects of disclaimers are not applicable to consumer products; e.g., (a) some jurisdictions do not allow the exclusion or limitation of incidental or consequential damages, so the above limitation or exclusion may not apply to you; (b) also, some jurisdictions do not allow a limitation on how long an implied warranty lasts, consequently the above limitation may not apply to you; and (c) by law, during the period of this Limited Warranty, any implied warranties of implied merchantability or fitness for a particular purpose applicable to consumer products purchased by consumers, may not be excluded or otherwise disclaimed.

PROMPT DISPOSITION. Dayton will make a good faith effort for prompt correction or other adjustment with respect to any product which proves to be defective within limited warranty. For any product believed to be defective within limited warranty, first write or call dealer from whom the product was purchased. Dealer will give additional directions. If unable to resolve satisfactorily, write to Dayton at address below, giving dealer's name, address, date, and number of dealer's invoice, and describing the nature of the defect. Title and risk of loss pass to buyer on delivery to common carrier. If product was damaged in transit to you, file claim with carrier.

Manufactured for Dayton Electric Mfg. Co., 5959 W. Howard St., Niles, Illinois 60714 U.S.A.

Por favor lea y guarde estas instrucciones. Lea detenidamente antes de intentar ensamblar, instalar, operar o realizar el mantenimiento del producto que se describe. Protéjase a usted mismo y a los demás observando toda la información de seguridad. ¡La falta de cumplimiento de las instrucciones podría provocar daños personales y/o a la propiedad! Guarde las instrucciones para futuras consultas.

Bases de Montaje Fijas Ventiladas de Techo Dayton®

Para usar con ventiladores de techo centrífugos

Descripción

La base ventilada de acero galvanizado está diseñada para usarse en cocinas comerciales. El diseño de tapajuntas incorpora una brida plana de montaje para ajustarlo directamente a la plataforma del techo. Las persianas adheridas a los lados de la base proporcionan ventilación a los conductos de extracción para proteger la construcción y los componentes del techo.

⚠ ADVERTENCIA Consulte y siga las recomendaciones del NFPA 96. Las instrucciones de NFPA 96 reemplazan a este documento.

Instalación General

NOTA: No apto para techos de caucho; si es un techo de caucho, consulte la instalación recomendada por el fabricante del techo.

1. Quite el material para techar donde será penetrado el techo y deje un espacio de 25,4 cm alrededor del perímetro del orificio en el techo.
2. Aplique cemento para techos alrededor de la abertura del techo.
3. Coloque y centre la base central sobre el orificio del techo para que se

asiente en el cemento.

4. Sujete la base a la plataforma del techo usando un mínimo de 3 sujetadores por lado y 2 por rincón (no se incluyen).
5. Aislamiento de campo – el tapajuntas debe extenderse sobre la brida horizontal de 10,2 cm de ancho.

NOTA: No vienen repuestos.

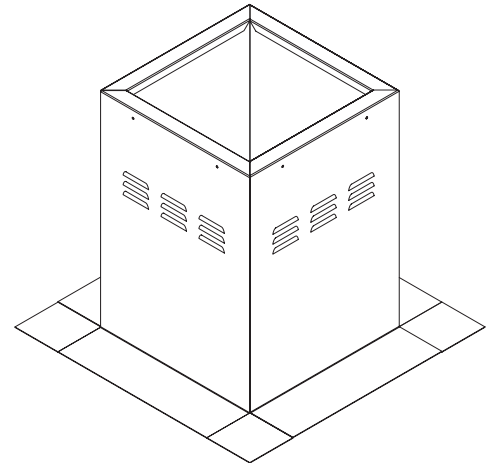


Figura 1 - Base Fija

Dimensiones y Especificaciones

Modelo	Altura de la base	Medida cuadrada de la base		Peso de la Unidad en kg	Se adapta a los modelos de ventilador Dayton:
		Ext.	Int.		
4HX54G	61,0 cm	44,5 cm	35,6 cm	15,4	4YY13, 4HZ32, 4HZ33, 4HZ36, 4HZ37
4HX55G	61,0	52,1	43,2	18,1	4YY14, 4YY15, 4HZ40, 4HZ41, 4HZ44, 4HZ45
4HX56G	61,0	62,2	53,3	21,3	4YY16, 4YY17, 5PV06, 4HZ48, 4HZ49, 4HZ52, 4HZ53
4HX57G	61,0	72,4	63,5	25,0	4YY18, 4YY19, 5PV07, 5PV08, 4HZ56, 4HZ57
4HX58G	45,7	82,6	73,7	22,7	4YY20, 3GY73
4HX59G	45,7	102,9	94,0	28,6	4YY21, 3GY74
4HX60G	45,7	113,0	104,1	31,3	4YY22

Bases de Montaje Fijas Ventiladas de Techo Dayton®

Para usar con ventiladores de techo centrífugos

GARANTÍA LIMITADA DE UN AÑO DAYTON. Las Bases de Montaje Fijas Ventiladas de Techo Dayton®, los modelos incluidos en este manual, tienen garantía de Dayton Electric Mfg. Co. (Dayton) por defectos de fabricación o materiales durante su uso normal durante un año a partir de la fecha de compra. Cualquier pieza que se considere con fallas en cuanto al material o la fabricación y se devuelva a una sucursal de Grainger, con los costos de envío previamente pagados, será, como único remedio, reparada o reemplazada a criterio de Grainger. Por demanda de garantía limitada, ver DISPOSICIÓN INMEDIATA a continuación. Esta garantía limitada le da al comprador derechos legales específicos que varían de una jurisdicción a otra.

RESTRICCIÓN DE RESPONSABILIDAD. DAYTON NO SE RESPONSABILIZARÁ POR DAÑOS RESULTANTES, ACCIDENTALES, ESPECIALES, EJEMPLIFICANTES O PUNITIVOS. LA RESPONSABILIDAD DE DAYTON, EN NINGÚN CASO, EXCEDERÁ EL PRECIO DE COMPRA PAGADO POR EL PRODUCTO QUE SUSCITE CUALQUIER RESPONSABILIDAD.

DENEGACIÓN DE GARANTÍA. Dayton se ha esforzado por suministrar información sobre el producto e ilustrar con precisión los productos de este manual; sin embargo, dicha información e ilustraciones sólo son para identificación, y no expresan ni implican una garantía de que los productos son COMERCIALES, o SE ADAPTAN A UN PROPÓSITO EN PARTICULAR, o que los productos necesariamente estarán de acuerdo con las ilustraciones o descripciones. Con excepción de lo que se detalla a continuación, ninguna garantía ni afirmación de hecho, expresa o implícita, aparte de lo que se incluye en la "GARANTÍA LIMITADA" está hecha o autorizada por Dayton.

APTITUD DEL PRODUCTO. Muchas jurisdicciones tienen códigos y ordenanzas que regulan las ventas, la construcción, la instalación, y/o el uso de productos para ciertos propósitos, que pueden variar con respecto a los de las áreas vecinas. Aunque Dayton procura asegurarse que sus productos cumplan con dichos códigos, no puede garantizar el cumplimiento, ni puede responsabilizarse por cómo se usa o instala el producto. Antes de comprar o usar un producto, revise las aplicaciones del producto, y todos los códigos y ordenanzas locales y nacionales que se aplican, y asegúrese de que el producto, su instalación y su uso cumplan con los mismos.

Ciertos aspectos de la denegación no se aplican a productos del consumidor; por ej., (a) algunas jurisdicciones no permiten la exclusión o la limitación de daños accidentales o resultantes, por lo que la limitación o exclusión mencionadas anteriormente, pueden no aplicarse a usted; (b) además, algunas jurisdicciones no permiten una limitación sobre la duración de una garantía implícita, en consecuencia, la limitación mencionada anteriormente puede no aplicarse a usted; y (c) por ley, durante el período de esta Garantía Limitada, cualquier garantía implícita de comerciabilidad o aptitud para un propósito en particular que se aplique a productos del consumidor adquiridos por consumidores, no puede ser excluida ni rechazada.

DISPOSICIÓN INMEDIATA. Dayton hará un esfuerzo de buena fe por efectuar una inmediata corrección u otro ajuste con respecto a cualquier producto que demuestre tener fallas dentro de la garantía limitada. En caso de existir un producto con fallas dentro de la garantía limitada, escriba o llame al distribuidor a quien le compró el producto. Éste le indicará qué hacer. Si el problema no se resuelve de manera satisfactoria, escriba a Dayton a la dirección que figura a continuación, indicando nombre del distribuidor, dirección, fecha y número de la factura del distribuidor, y describa la naturaleza de la falla. Título y riesgo de pérdida pasan al comprador en la entrega a la compañía de transporte. Si el producto se dañó durante el transporte, presente el reclamo al transporte.

Fabricado por Dayton Electric Mfg. Co., 5959 W. Howard St., Niles, Illinois 60714 U.S.A.

Fabricado por Dayton Electric Mfg. Co.
Niles, Illinois 60714 U.S.A.

