

**WATERTIGHT SAFETY-SHROUD™ TWIST-LOCK®  
CONNECTORS**

Patents Pending

**PRISES DE CORDON IMPERMEABLES SAFETY-SHROUD™ TWIST-LOCK™**

Brevets en instance.

**CONECTORES IMPERMEABLES SAFETY-SHROUD™ TWIST-LOCK™**

Patentes en trámite

**Installation Instructions**

**English**

**NOTICE:** For installation by a qualified electrician in accordance with national and local electrical codes and the following instructions.

**CAUTION: RISK OF ELECTRIC SHOCK. Disconnect power before installing.**

Safety-Shroud™ Function

- Connector is designed for use with Safety-Shroud™ plugs and inlets.
- Reduces the likelihood of inadvertent contact with the blades when connecting or disconnecting Safety-Shroud™ plugs and inlets while connector is energized. Complies with California Code of Regulations, Title 8, Article 51, Sub-section 2510.7 (b).
- Reduces exposure to arcing when connecting or disconnecting Safety-Shroud™ plugs and inlets under load.

This connector is rated Types 4, 4X, 12 when the closure cap is closed or when connected to an equivalently rated Safety-Shroud™ Twist-Lock® plug or inlet. Inlet's enclosure may affect Type designation.

Can be connected to most equivalently-rated NEMA Locking connectors for Type 1 (indoor use) applications.

Check that the device's type and rating are appropriate for the application.

Select conductor size from National Electrical Code® Table 400-5 or Canadian Electrical Code Table 12.

**NOTICE:** Use round cord.

Cord clamping range:

3 wire devices: 14/3 - 10/3 Type SJ; 16/3 - 8/3 Type S;  
Ø.36 - Ø.93 inch (9 - 24 mm)

**DO NOT TIN CONDUCTORS.**

Remove blade holder from plug housing.

Select cord seal

Cord Type	Cord Dia. (in)	Cord Dia. (mm)	Seal No.
14/3 SJ, 16/3 S	0.36 - 0.43	9.1 - 10.9	11
12/3 SJ, 14/3 S	0.43 - 0.58	10.9 - 14.7	10
10/3 SJ, 12/3 S	0.57 - 0.66	14.5 - 16.8	9
10/3 S	0.65 - 0.72	16.5 - 18.3	8
8/3 S	0.83 - 0.93	21.1 - 23.6	7

Insert cord through cord clamps, seal cap and cord seal.

**Directives de montage**

**Français**

**AVIS:** Doit être installé par un électricien qualifié conformément aux codes de l'électricité nationaux et locaux et selon les directives suivantes.

**ATTENTION: RISQUE DE CHOC ÉLECTRIQUE. Débrancher le circuit avant de procéder au montage.**

Fonction Safety-Shroud™

- La prise de cordon est conçue pour utiliser avec les fiches et entrées Safety-Shroud™.
- Réduit la probabilité de contact fortuit avec les lames lors du branchement ou du débranchement de fiches et d'entrées Safety-Shroud™ alors que la prise de cordon est sous tension. Conforme au Code de réglementation de la Cali-fornie, Titre 8, article 51, sous-section 2510.7 (b).
- Réduit la probabilité d'exposition aux arcs lors du branchement ou du débranchement de fiches et d'entrées Safety-Shroud™ sous charge.

Cette prise de cordon est considérée être de Types 4, 4X, 12 lorsque l'obturateur est fermé ou lorsqu'elle est raccordée à une fiche ou entrée de courant Twist-Lock™ Safety-Shroud™ ayant des caractéristiques équivalentes. Le boîtier de l'entrée de courant peut affecter la désignation de Type.

Peut être raccordé à la plupart des prises de cordon verrouillables considérées équivalentes à NEMA pour les applications de Type 1 (intérieur).

S'assurer que le type et les caractéristiques nominales de ce dispositif conviennent à l'application.

Choisir le calibre de conducteur dans la table 12 du Code canadien de l'électricité.

**AVIS:** Utiliser un cordon rond.

Limites du serre-câble :

dispositifs à 3 fils: 14/3 à 10/3 Type SJ; 16/3 à 8/3 Type S;  
Ø 9 à 24 mm

**NE PAS ÉTAMER LES CONDUCTEURS.**

Retirer le support de lames du carter de la fiche.

Choisir le manchon d'étanchéité.

Type de cordon	Diamètre du cordon (mm)	N° du manchon
14/3 SJ, 16/3 S	9.1 - 10.9	11
12/3 SJ, 14/3 S	10.9 - 14.7	10
10/3 SJ, 12/3 S	14.5 - 16.8	9
10/3 S	16.5 - 18.3	8
8/3 S	21.1 - 23.6	7

Enfiler le cordon dans le serre-fil, l'embout et manchon.

**Instrucciones de instalación**

**Español**

**AVISO:** Para ser instalado por un electricista calificado, de acuerdo con los códigos eléctricos nacionales y locales, y siguiendo estas instrucciones.

**CUIDADO: RIESGO DE CHOQUE ELÉCTRICO. Desconectar la corriente antes de la instalación.**

Función Safety-Shroud™

- El tomacorriente está diseñado para usarse con clavijas y entradas Safety-Shroud™.
- Reduce la probabilidad de contactos involuntarios con las patas al conectar o desconectar clavijas y entradas Safety-Shroud™ mientras el conector está energizado. Se ajusta al Código reglamentario de California, Título 8, Artículo 51, Subsección 2510.7 (b).
- Reduce la exposición a contactos de arco al conectar o desconectar clavijas y entradas Safety-Shroud™ con un circuito en carga.

Este conector se considera de Tipos 4, 4X, 12 cuando el obturador está cerrado o cuando está conectado a una clavija o entrada Twist-Lock™ Safety-Shroud™ de características equivalentes. La caja de la entrada puede afectar la designación de Tipo.

Puede conectarse con la mayoría de los conectores con traba de características equivalentes a NEMA para aplicaciones de Tipo 1 (interior).

Asegurarse de que el tipo y las características nominales del dispositivo sean apropiados para la aplicación.

Elegir calibres de conductores de la tabla 400-5 del National Electrical Code™ de los E.U.A.

**AVISO:** Utilizar un cable redondo.

Limites del sujeta-cable:

dispositivos de 3 hilos: 14/3 a 10/3 Tipo SJ; 16/3 a 8/3 Type S;  
Ø 9 a 24 mm

**NO ESTAÑAR LOS CONDUCTORES.**

Sacar el soporte de las patas del envoltorio de la clavija.

Elegir el manguito de cable

Tipo de cable	Diámetro del cable (mm)	Num. del manguito
14/3 SJ, 16/3 S	9.1 - 10.9	11
12/3 SJ, 14/3 S	10.9 - 14.7	10
10/3 SJ, 12/3 S	14.5 - 16.8	9
10/3 S	16.5 - 18.3	8
8/3 S	21.1 - 23.6	7

Pasar el cable a través del sujeta-cable, casquete y manguito.

Wiring Device-Kellems  
Hubbell Incorporated (Delaware)  
Shelton, CT 06484  
1-800-288-6000  
www.hubbell-wiring.com



**English**

Remove insulation from cable and conductors.

Cable Jacket: 1½ inch (38 mm)

Conductor Insulation:

3 wire devices: 5/8 inch (16 mm)

Loosen terminal screws. Insert conductors fully into proper terminals as identified in the chart.

<b>TERMINAL:</b>	<b>CONDUCTOR:</b>
Green Hex Head Screw	Equipment grounding conductor (green or green/yellow)
White Screw	Grounded circuit conductor, Neutral (white or gray)
Brass/Black Screw	Ungrounded circuit conductor, (NOT white, NOT green)

Tighten terminal screws to 18 pound-inch(2.0 N•m) of torque.

TAKE CAUTION THAT THERE ARE NO STRAY WIRE STRANDS.

Install connector body in connector housing.

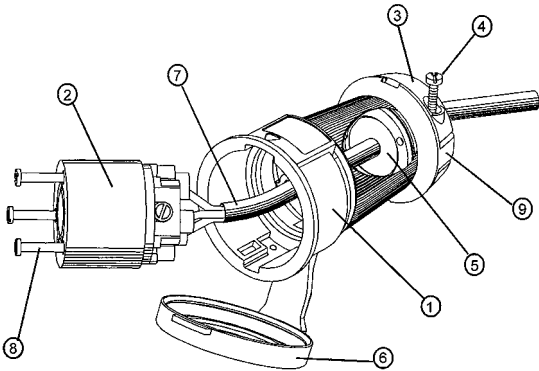
- Make sure connector body rating matches rating on connector housing.
- Align keys on connector body and connector housing.
- Tighten assembly screws to 10 pound-inch (1.1 N•m) of torque.

Tighten seal cap screws, alternating until secure. Ensure cord is kept straight and centered when tightening the screws to allow the seal cap to be fully seated to the body.

Tighten cord grip screws, alternately, to 20 pound-inch (2.2 N•m) of torque.

Close closure cap. Closure cap must be closed when device is not connected.

1. Connector housing
2. Connector body
3. Cord clamp
4. Cord clamp screw (2)
5. Cord Seal
6. Closure Cap
7. Cord / Cable
8. Assembly screw (2 or 3)
9. Seal Cap



**English**

Enlever la gaine du câble et dénuder les conducteurs.

Gaine du câble: 38 mm

Isolant des conducteurs:

dispositifs à 3 fils : 16 mm

Desserrer les vis de borne. Insérer les conducteurs à fond dans les bornes appropriées selon les indications du tableau.

<b>BORNE:</b>	<b>CONDUCTEUR :</b>
Vis verte à tête hexagonale	Conducteur de mise à la terre de l'appareil (nu, vert ou vert et jaune)
Vis blanche	Conducteur d'alimentation mis à la terre, conducteur neutre (blanc ou gris)
Vis en laiton ou vis noire	Conducteur d'alimentation non mis à la terre, conducteur actif (NI blanc, NI vert)

Serrer les vis de borne à un couple de 2,0 N•m.

S'ASSURER QUE TOUS LES BRINS SOIENT BIEN INSÉRÉS.

Placer la prise de cordon dans son carter.

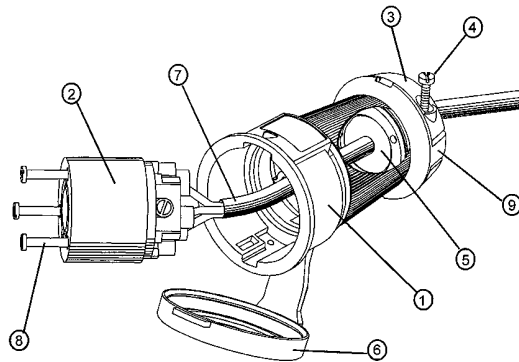
- S'assurer que les caractéristiques de la prise de cordon correspondent à celles qui sont inscrites sur le carter de la prise.
- Aligner les clavettes de la prise de cordon et de son carter.
- Serrer les vis d'assemblage à un couple de 1,1 N•m.

Serrer les vis du chapeau d'étanchéité par alternance jusqu'à ce qu'il soit solidement en place. S'assurer de maintenir le cordon bien droit et centré pendant le serrage des vis afin que le chapeau d'étanchéité repose entièrement sur le carter.

Serrer les vis du serre-cordon tour à tour à un couple de 2,2 N•m.

Fermer l'obturateur. L'obturateur doit être fermé quand le dispositif n'est pas branché.

1. Carter de prise de cordon
2. Corps de la prise de cordon
3. Serre-cordon
4. Vis du serre-cordon (2)
5. Manchon d'étanchéité
6. Obturateur
7. Cordon / Câble
8. Vis de montage (2 ou 3)
9. De Lém bout



**Français**

Quitar la funda del cable y pelar los conductores.

Funda del cable: 38 mm

Aislante de los conductores:

dispositivos de 3 hilos :16 mm

Aflojar los tornillos de los bornes. Insertar los conductores a fondo en los bornes correspondientes como se indica en la tabla.

<b>BORNE:</b>	<b>CONDUCTOR:</b>
Tornillo de cabeza hexagonal verde	Conductor de puesta a tierra del equipo (desnudo, verde o verde y amarillo)
Tornillo blanco	Conductor de alimentación puesto a tierra, neutro (blanco o gris)
Tornillo de latón o negro	Conductor de alimentación no puesto a tierra, vivo (NI blanco, NI verde)

Ajustar los tornillos de los bornes con un par de 2,0 N•m.

ASEGURARSE DE QUE NO QUEDEN HILOS SUELTOS.

Instalar el conector en su envoltente.

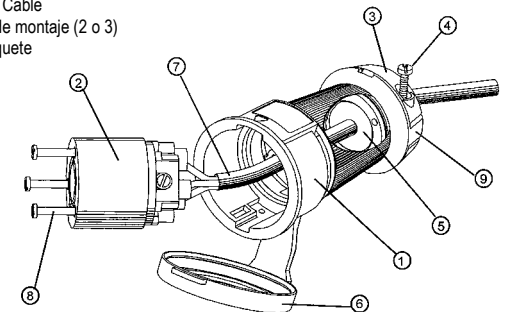
- Asegurarse de que las características del conector coincidan con las de su envoltente.
- Alinear las guías del conector y de su envoltente.
- Ajustar los tornillos de montaje con un par de 1,1 N•m.

Apriete los tornillos del casquillo del sello, alternando hasta que esté seguro. Asegurarse que el cable se mantiene recto y centrado al apretar los tornillos para permitir que el casquillo del sello asiente completamente en el cuerpo.

Ajustar alternativamente los tornillos del sujeta-cable con un par de 2,2 N•m.

Cerrar el obturador. El obturador debe estar cerrado cuando el dispositivo no está conectado.

1. Envoltente del conector
2. Cuerpo del conector
3. Sujeta-cable
4. Tornillo del sujeta-cable (2)
5. Manguito de cable
6. Tapa
7. Cordón / Cable
8. Tornillo de montaje (2 o 3)
9. Del Casquete



HUBBELL DE MÉXICO garantiza este producto, de estar libre de defectos en materiales y mano de obra por un año a partir de su compra. Hubbell reparará o reemplazará el artículo a su juicio en un plazo de 60 días. Esta garantía no cubre desgastes por uso normal o daños ocasionados por accidente, mal uso, abuso o negligencia. El vendedor no otorga otras garantías y excluye expresamente daños incidentales o consecuenciales inherentes a su uso.

**HUBBELL DE MÉXICO, S.A. de C.V.**  
 Av. Insurgentes Sur # 1228 Piso 8 Tel.: (55) 9151 - 9999  
 Col. Tlacoquemecatl del Valle  
 México, 03200 D.F.