

Models:
Modelos:
Modèles:

80
140

DURASTALL® Shower Stall
Cabina de Ducha • Cabine de Douche

INSTALLATION VIDEO AVAILABLE @ mustee.com
Video de instalación disponible @ mustee.com
La vidéo d'installation disponible @ mustee.com

ASSEMBLY / INSTALLATION / REPAIR PARTS • PARA ENSAMBLAR / INSTALACIÓN / PIEZAS DE REPARACIÓN
POUR SE RÉUNIR / INSTALLATION / PIÈCES DE RÉPARATION

80 (32") 140 (36") With Standard Base • Con plato de ducha estándar • Avec base standard



READ ALL INSTRUCTIONS CAREFULLY AND INSPECT PRODUCT FOR DAMAGE BEFORE STARTING YOUR INSTALLATION.

LEA TODAS LAS INSTRUCCIONES DETENIDAMENTE Y VERIFIQUE QUE EL PRODUCTO NO ESTÉ DAÑADO ANTES DE COMENZAR LA INSTALACIÓN.

VEUILLEZ LIRE ATTENTIVEMENT TOUTES LES INSTRUCTIONS ET VÉRIFIER QUE LE PRODUIT N'EST PAS ABÎMÉ AVANT DE PROCÉDER À L'INSTALLATION.

INCLUDED IN CARTON:

One (1) shower cabinet
One (1) shower floor
One (1) shower valve
One (1) drain assembly
One (1) safety hand rail

EN EL PAQUETE SE INCLUYE:

Una (1) cabina para ducha
Un (1) piso de la ducha
Una (1) válvula para ducha
Un (1) dispositivo de drenaje
Un (1) con baranda de seguridad

CONTENU :

Une (1) module de douche
Un (1) bac à douche
Une (1) valve de douche
Un (1) tuyau d'évacuation
Un (1) barre d'appui

TOOLS AND MATERIALS REQUIRED FOR INSTALLATION:

HERRAMIENTAS Y MATERIALES PARA LA INSTALACIÓN DEL PRODUCTO: • OUTILS ET MATÉRIEL NÉCESSAIRES À L'INSTALLATION :

Screwdrivers (standard & Phillips)
Drill
Hole saws (1" and 1 1/4")
Adjustable wrench
Open-end wrench set
Level
Tape measure
Pliers
Hacksaw or sabre saw – fine tooth
Caulking (waterproof)
Pipe cement/primer (PVC)

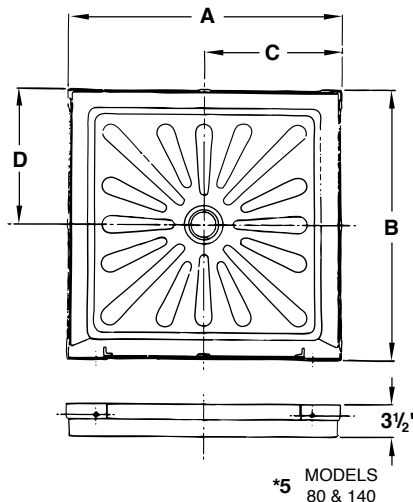
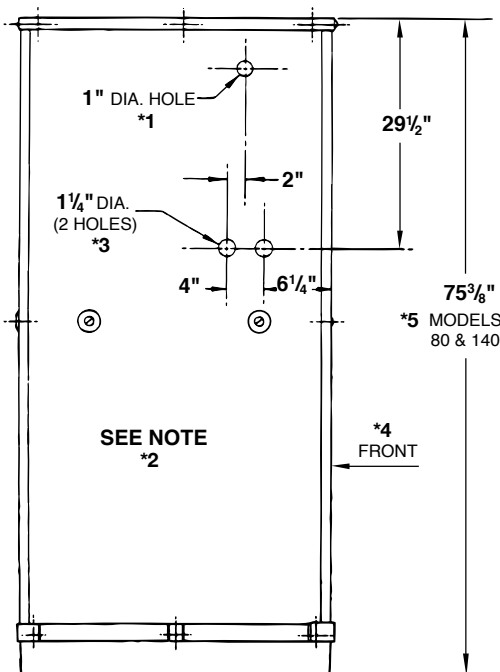
Destornilladores (estándar y Phillips)
Taladro
Sierras de perforación (1" y 1 1/4")
Llave ajustable
Juego de llaves de boca
Nivel
Cinta métrica
Alicates
Segueta o sierra eléctrica de dientes finos
Masilla (prueba del agua)
Cemento para tuberías /imprimador (PVC)

Tournevis (standard et cruciforme)
Perceuse
Scie-cloche (1 po et 1 1/4 po)
Clé à molette
Jeu de clés plates
Niveau
Mètre ruban
Pincès
Scie à métaux ou scie sauteuse à dents fines
Mastic (preuve de l'eau)
Colle pour tuyau de PVC

ROUGH-IN

ENCUADRE PRELIMINAR • SCHÉMA DE MONTAGE

NOM. SIZE Tamaño Nominal Dimensions Nom.	MODEL NO. Número de Modelo N° de Modèle	DIMENSION • Dimensión • Dimension			
		A	B	C	D
32"	80	32 ⁵ / ₈ "	32 ⁵ / ₈ "	16 ⁵ / ₁₆ "	16 ⁵ / ₁₆ "
36"	140	36 ⁵ / ₈ "	36 ⁵ / ₈ "	18 ⁵ / ₁₆ "	18 ⁵ / ₁₆ "



NOTE: It is recommended to locate the shower valve in a side wall not more than 16" back from front of the cabinet. If cabinet is to have a door, mount hinge on opposite side from shower valve.

NOTA: Se recomienda colocar la válvula de la ducha en una pared lateral a no más de 16" (40 cm) detrás del frente de la cabina. Si la cabina tiene puerta, coloque la bisagra en el lado opuesto a la válvula de la ducha.

Remarque : il est recommandé d'installer le robinet de douche sur un panneau latéral à un maximum de 16 po (40 cm) de l'avant de la cabine. Si la cabine sera munie d'une porte, installez les charnières du côté opposé à celui du robinet.

Español

- *1 Orificio de 1" pulg de diámetro
- *2 Vea la nota
- *3 (Dos orificios) 1 1/8" pulg de diámetro
- *4 Frente
- *5 Modelos 80 y 140

Français

- *1 Trou de 1 po
- *2 Voir la note
- *3 2 trous de 1 1/8 po
- *4 Avant
- *5 Modèles 80 et 140

INSTALLATION

1. Hold the center panel upright with your left hand. Let the bottom rest on the floor. With the right hand, angle the corner lock strip and engage it to the left side of the center panel at the top. (Make sure the smooth side of the panel is to the inside.) Align the top of the lock strip to the top of center panel. Use the palm of your hand, push or tap the lock strip onto the panel, down about 10 inches from the top. Then take a hammer and strike the lock strip starting at the top. As the lock strip is seated, it will continue to engage the panel (make your strike 3 to 4 inches above where the panel is starting to join). Repeat the process to put the lock strip on the other side of the center panel with the lock strip. (Fig. 1)

2. Working from the outside, angle the Center Panel Assembly slightly to start engagement. Repeat the procedure used to put the lock strip on the center panel. Secure the strip in place by tapping from top to bottom. Repeat procedure for Left Side. (Fig. 2)

INSTALACIÓN

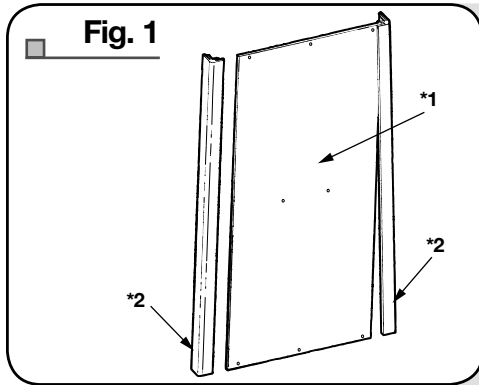
1. Sostenga el panel central en posición vertical con la mano izquierda. Deje que la parte inferior se apoye sobre el piso. Con la mano derecha, coloque el perfil en el ángulo y trábelo al lado izquierdo del panel central en la parte superior. (Asegúrese de que la parte lisa del panel esté hacia adentro). Alinee la parte superior del perfil a la parte superior del panel central. Con la palma de la mano, empuje o golpee suavemente el perfil hacia el panel, aproximadamente 10" (25 cm) desde el borde superior. Después golpee el perfil con un martillo desde la parte superior. Mientras que el perfil esté apoyado, continuará sosteniendo el panel (asegúrese de golpear de 3" a 4" (7 a 10 cm) arriba de donde el panel comienza a juntarse). Repita el proceso para poner el otro perfil al otro lado del panel. (Fig. 1)

2. Trabajando desde el lado de afuera, coloque el montaje del panel central en el ángulo para comenzar a unir las partes. Repita el procedimiento con el que puso el perfil en el panel central. Asegúrese de que el perfil quede firme en su lugar golpeando suavemente de arriba a abajo. Repita el procedimiento en el lado izquierdo. (Fig. 2)

INSTALLATION

1. Tenez le panneau central à la verticale avec votre main gauche, en laissant le bas reposer par terre. Avec la main droite, pliez le joint d'étanchéité de coin et insérez-le dans la partie supérieure du panneau central, du côté gauche (assurez-vous que le côté lisse du panneau est à l'intérieur). Alineez le haut du joint sur le haut du panneau central. Avec la paume de la main, appuyez ou tapez sur le joint pour l'insérer dans le panneau d'environ 10 po (25 cm). À l'aide d'un marteau, tapez le joint sur toute sa longueur, en commençant par le haut, en tapant 3 à 4 po (7 à 10 cm) au-dessus de l'endroit où le joint pénètre dans le panneau). Procédez de la même façon pour installer le joint d'étanchéité sur l'autre côté du panneau central. (Fig. 1)

2. En vous plaçant du côté extérieur du panneau central, donnez-lui un angle pour commencer à l'insérer. Installez le joint d'étanchéité, puis tapez-le de haut en bas. Procédez de la même façon pour le côté gauche. (Fig. 2)



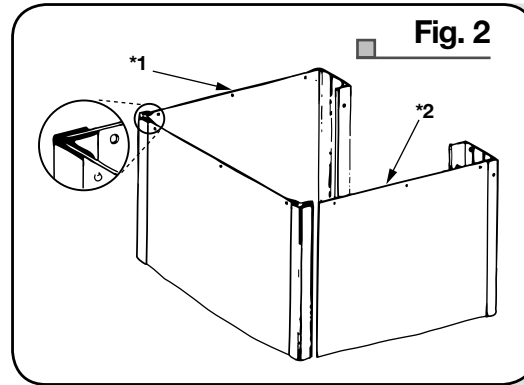
- *1 Center Panel
- *2 Corner Lock Strips

Cuadro 1

- *1 Panel central
- *2 Perfiles

Le schéma 1

- *1 Panneau central
- *2 Joint d'étanchéité de coin



- *1 Right
- *2 Left

Cuadro 2

- *1 Derecho
- *2 Izquierda

Le schéma 2

- *1 Droite
- *2 Gauche

3. Insert a 1/4" – 20 Flat Head Machine Screw through the hole in molded Safety Rail Washer. Note that there are two holes punched in the center of each panel. Screw the washer/screw assembly into each hole from outside as shown. Do not overtighten! (Fig. 3)

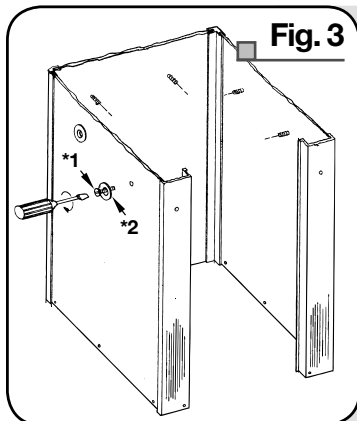
4. Position Safety Rail inside cabinet so that each end is located between the two ribs on the inside of the front support extrusions. Use a #10 x 5/8" Truss Head Screw to secure both ends of the Safety Rail through the pre-punched holes in the front supports. Position side and rear mounting pods of Safety Rail onto previously installed mounted screws. Place a 1/4" – 20 Flanged Nut on each mounting screw and tighten securely using a 7/16" wrench. (Fig. 4)

3. Inserte un tornillo de cabeza plana para máquina 1/4" – 20 en la arandela para la baranda de seguridad. Observe que hay dos orificios perforados en el centro de cada panel. Atornille el conjunto de arandela/tornillo en cada uno de los orificios desde afuera, como se muestra. ¡No apriete demasiado! (Fig. 3)

4. Coloque la baranda de seguridad dentro de la cabina de manera tal que cada extremo quede en medio de las dos costillas de la parte interna de los moldeamientos de apoyo frontales. Introduzca los tornillos de cruz #10 x 5/8" en los orificios marcados en los soportes del frente para asegurar los dos extremos de la baranda de seguridad. Coloque los sostenes traseros y laterales de montaje que tiene la baranda sobre los tornillos de sujeción previamente dispuestos. Coloque una tuerca con brida de 1/4" – 20 en cada uno de los tornillos de sujeción y ajústelos usando la llave de 7/16". (Fig. 4)

3. Insérez une vis à tête plate n° 20 de 1/4 po dans le trou de la rondelle de la rampe d'appui moulée. Repérez les 2 trous au centre de chaque panneau. Serrez une vis avec une rondelle dans chaque trou à partir de l'extérieur, comme dans la figure. Ne serrez pas trop ! (Fig. 3)

4. Placez la barre dans la cabine de façon que chaque extrémité s'insère entre les 2 nervures situées à l'intérieur des extrusions de support avant. Serrez une vis à tête bombée n° 10 de 5/8 po dans le trou des supports avant de chaque extrémité de la barre. Placez les supports de montage latéraux et arrière de la barre d'appui sur les vis préinstallées. Vissez un écrou à embase n° 20 de 1/4 po sur chaque vis et serrez avec une clé de 7/16 po. (Fig. 4)



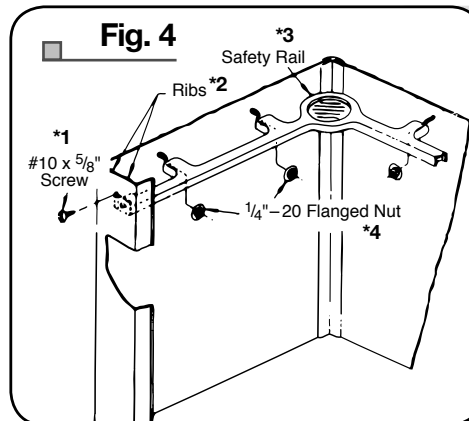
- *1 1/4" – 20 x 1" flat-head screw
- *2 Safety-rail washer

Cuadro 3

- *1 Tornillo de cabeza plana 1/4" – 20 x 1"
- *2 Arandela para la baranda de seguridad

Le schéma 3

- *1 Vis à tête plate 1/4 po – 20 x 1 po
- *2 Rondelle de rampe d'appui



Cuadro 4

- *1 #10 x 5/8" (15.86 mm) Tornillo
- *2 Costillas
- *3 Verja de la seguridad
- *4 Tuerca con brida 1/4" – 20 x 1"

Le schéma 4

- *1 #10 x 5/8 po (15,86 mm) Vis
- *2 Nervures
- *3 Balustrade de sûreté
- *4 Écrou à embase 1/4 po – 20 x 1 po

BEFORE PROCEEDING TO STEP 5, POSITION BASE IN PERMANENT LOCATION – SEE BASE INSTRUCTIONS

ANTES DE IR AL PASO N° 5, COLOQUE EL PLATO DE LA DUCHA EN EL LUGAR DONDE VA A QUEDAR DE MANERA PERMANENTE. VER INSTRUCCIONES DEL PLATO.
AVANT DE PASSER À L'ÉTAPE 5, POSITIONNEZ LA BASE À L'ENDROIT CHOISI POUR L'INSTALLATION DE LA CABINE DE DOUCHE (REPORTEZ-VOUS AUX INSTRUCTIONS DE LA BASE).

A. Check shower base carefully making sure it is not damaged.

B. Assemble drain to shower base (see illustration below) using all washers provided. Do not use any putty or thread sealant compound under flange or on threads of either the drain body or locknut. Hand tighten locknut, then wrench an additional 3/4 turn – maximum.

C. Provide a 5" square opening in sub-floor or slab. This opening is to be located at center of shower base location. Drain connection requires a 2" waste pipe (Schedule 40 PVC-DWV). Top of waste pipe must be even with top of sub-floor or slab.

D. Place shower base directly on sub-floor or slab. Make sure it is level!

E. Seal waste by installing drain seal around 2 inch waste pipe. Tamp in place to bottom of drain body using a 1/4" diameter rod. Make sure top of drain seal is even with the top of 2" waste pipe as shown in sectional view in full compliance with code regulations pertaining to below floor waste connections.

A. Asegúrese de que el plato de la ducha no esté dañado.

B. Monte el desagüe del plato de ducha (ver ilustración más abajo) usando todas las arandelas. No utilice ningún tipo de masilla o sellador debajo de la brida o las rosas del desagüe o la tuerca de cierre. Ajuste la tuerca de cierre con la mano y después dele una vuelta de 3/4 como máximo, con la llave.

C. Realice un orificio cuadrado de 5" de lado en la base del suelo o la losa. Este orificio tiene que estar en el centro del lugar donde se va a colocar el plato de la ducha. La conexión del desagüe necesita una tubería de drenado de 2" (de PVC-DWV, Cédula 40) El extremo de la tubería de drenado tiene que estar a la altura de la base del suelo o la losa.

D. Coloque el plato de la ducha directamente en la base del suelo o la losa. Asegúrese de que esté nivelado.

E. Para sellar la tubería de drenado coloque el sellador para drenaje alrededor de la tubería de 2". Utilice una varilla de 1/4" (0.63 cm) de diámetro para apisonarlo. Cerciórese de que la parte superior del sellador para drenaje esté a la misma altura que la tubería de desagüe de 2", tal como lo exigen las disposiciones del código relativas a conexiones de desagüe subterráneas.

A. Examinez la base de cabine soigneusement pour vous assurer qu'elle n'est pas endommagée.

B. Reliez le drain à la base en installant toutes les rondelles fournies (voir la figure ci-dessous). Ne mettez pas de mastic ou de ruban pour joint fileté sous la bride ou sur les filets du drain ou du contre-écrou. Vissez le contre-écrou à la main, puis utilisez une clé pour le serrer d'un autre 3/4 de tour maximum.

C. Pratiquez un trou carré de 5 po dans le sous-plancher ou dans la dalle de béton. Ce trou doit se trouver au centre de la base. Le drain nécessite un tuyau d'évacuation de 2 po (série 40 PVC-DWV). L'embouchure supérieure du tuyau doit être de niveau avec la surface du sous-plancher ou de la dalle de béton.

D. Placez la base directement sur le sous-plancher ou la dalle de béton, et assurez-vous qu'elle est de niveau.

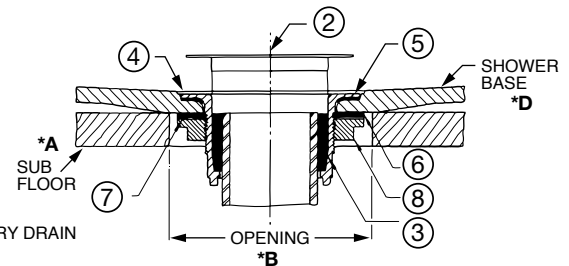
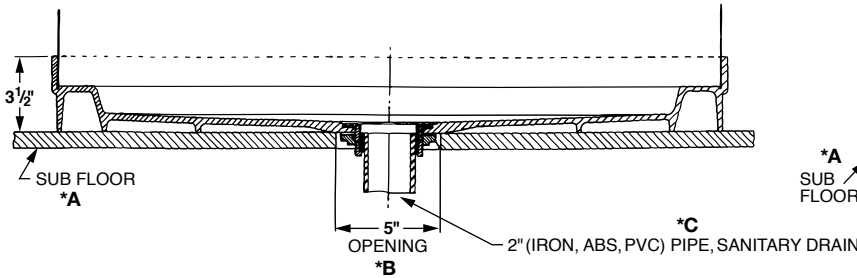
E. Installez le joint d'étanchéité autour du tuyau de 2 po. Tassez-le dans le fond du corps du drain à l'aide d'une tige de 1/4 po (0,63 cm). Assurez-vous que le dessus du joint est de niveau avec l'embouchure supérieure du tuyau de 2 po (voir la vue en coupe) pour assurer la conformité avec les normes régissant les drains de sous-plancher.

PLATO DE LA DUCHA ESTÁNDAR

- *A Base del suelo
- *B Abertura
- *C Desagüe sanitario de PVC, ABS o hierro de 2" (5,1 cm)
- *D Base de la ducha

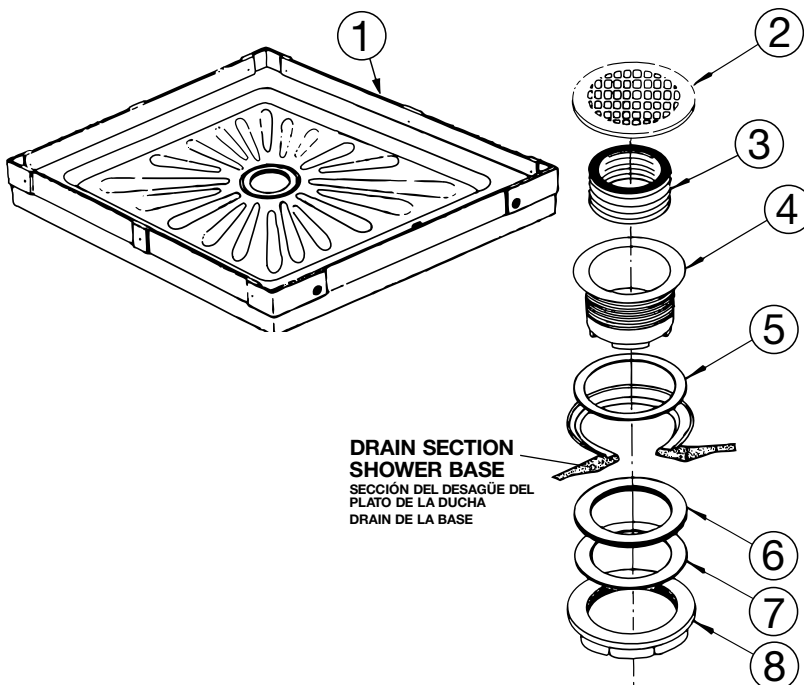
BASE STANDARD

- *A Sous-plancher
- *B Ouverture
- *C 2 po (5,1 cm) – Siphon sanitaire métallique, ABS ou PVC
- *D Base de douche



SECTIONAL VIEW – STANDARD BASE AND DRAIN

VISTA POR SECCIONES – PLATO DE DUCHA Y DESAGÜE ESTÁNDAR • VUE DE COUPE – BASE STANDARD ET DRAIN



PARTS LIST - LISTA DE PARTES - LISTE DES PIÈCES

KEY No. de llave N° de la pièce	Número de parte • N° de référence PART NUMBER		DESCRIPTION Descripción Description
	MODEL 80 Modelo • Modèle	MODEL 140 Modelo • Modèle	
1	70.102	40.103	Shower Base Base de la ducha • Base de douche
2 – 8	80.140AP	80.140AP	COMPLETE DRAIN ASSEMBLY: MONTAJE DE DESAGÜE COMPLETO: • DRAIN ASSEMBLÉ:
2	42.309	42.309	Strainer Tamiz • Tamis
3	42	42	Drain Seal Sellador para desagüe • Joint de drain
4	80.140	80.140	Drain Body Desagüe • Siphon
5	32.214	32.214	Sealing Washer – 1/16" Arandelas para sellar – 1/16" (1,59 mm) • Rondelle étanche – 1/16 po (1,59 mm)
6	42.319	42.319	Sealing Washer – 1/8" Arandelas para sellar – 1/8" (3,18 mm) • Rondelle étanche – 1/8 po (3,18 mm)
7	32.207	32.207	Fiber Washer Arandela de fibra • Rondelle de fibre
8	42.305	42.305	Locknut Tuerca de cierre • Écrou bloquant

5. Apply a small bead of quality waterproof caulking (not furnished) in track on Shower Base (Fig. 5). Use the Safety Rail to lift the walls and place into the track against the caulking. It may be necessary to re-tap the Corner Lock Strips and push bottom of panel into the groove to ease installation.

6. From the outside, insert a 1/4" – 20 x 1/2" Truss Head Screw in the Base and through the pre-punched hole in the Front Support. Secure with a 1/4" x 20 Hex Nut on the inside. Repeat for the remaining Front Support. Insert a #10 x 3/8" Truss Head Tapping Screw into the pre-punched center hole of the back panel (this will align the panel to the base.) Follow the same procedure for both side panels. Tighten all three center screws, then start the remaining six screws. After all screws are started, tighten securely. (Fig. 6)

7. Set Top Frame in place and secure to panels and front supports following the same procedure previously used for securing the base. **Note:** A bead of silicone caulking on the top frame where it meets the panels will help further seal the unit against leaks.

8. Set Threshold in place between the front support extrusions. Be sure that threshold "notch" is locked into base "tee" section. Insert a #14 x 3/4" Hex Washer Head Screw through the pre-punched hole in the front support flange and screw into the mounting hole of the Threshold. Follow the same procedure for the other side. After both screws are started, tighten securely. (Fig. 7)

9. If door is to be installed on unit, refer to instructions provided with door. Slide Curtain Hooks onto Curtain Rod. Position Curtain Rod over molded sockets on top surface of Top Frame. Press Curtain Rod down to snap in place.

5. Aplique una pequeña porción de masilla a prueba de agua (no incluida) sobre el borde de la base de la ducha (Fig. 5). Use la baranda de seguridad para levantar las paredes y colóquela en la marca sobre la masilla. Puede ser necesario volver a golpear suavemente el perfil y empujar la parte inferior del panel en la ranura para que la instalación sea más sencilla.

6. Desde el lado de afuera, coloque los tornillos en cruz de 1/4" – 20 x 1/2" en el plato y a través del orificio marcado en el soporte frontal. Asegúrelo con una tuerca hexagonal 1/4" x 20 desde el lado de adentro. Repita el proceso para el otro soporte frontal. Inserte un tornillo rosca de cabeza en cruz #10 x 3/8" en el orificio central marcado del panel trasero (esto alineará el panel al plato). Realice el mismo procedimiento para los dos paneles laterales. Ajuste los tres tornillos del centro y luego coloque los otros seis. Después de poner todos los tornillos en su lugar, ajústelos hasta que queden firmes. (Fig. 6)

7. Coloque el marco superior en su lugar y asegúrelo a los paneles y los soportes frontales usando el mismo procedimiento que usó para asegurar el plato. **Nota:** una pequeña cantidad de masilla de silicona en el marco superior, donde se une con los paneles, ayudará a sellar la unidad para evitar fugas.

8. Coloque el umbral en medio de los moldeamientos de los soportes frontales. Asegúrese de que la ranura del umbral trabaje con la división «T». Inserte un tornillo hexagonal con cabeza de arandela n.º 14 x 3/4" en el orificio perforado en el borde del soporte frontal y atorníllelo en el agujero de montaje del umbral. Repita el procedimiento para el otro lado. Una vez que los dos tornillos estén colocados, ajústelos hasta que queden firmes. (Fig. 7)

9. Para colocar la puerta a la unidad use las instrucciones que trae la puerta. Coloque los ganchos en la varilla para cortina. Posicione la varilla sobre las los huecos moldeados en la parte de arriba de la superficie del marco superior. Presione la varilla hacia abajo para trabajarla en su lugar.

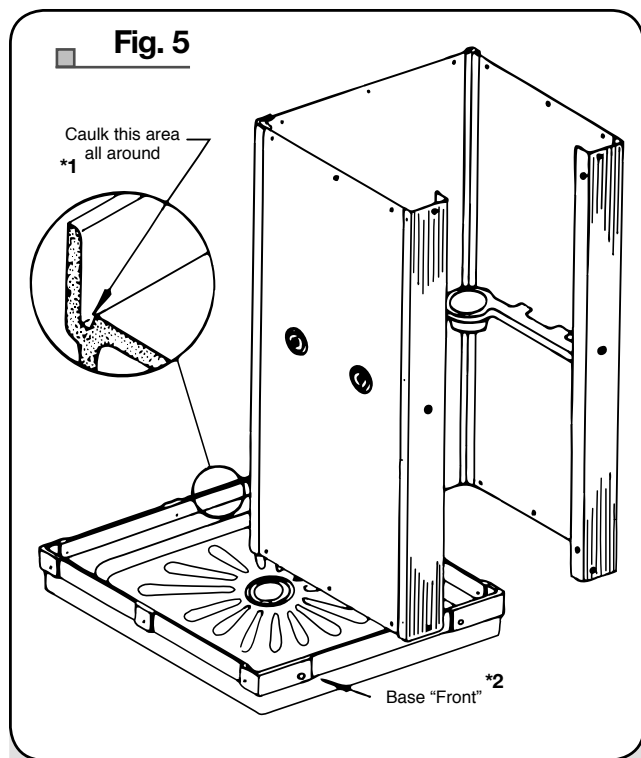
5. Appliquez un petit cordon de calfeutrage au silicone (non fourni) dans la rainure de la base (Fig. 5). En utilisant la barre d'appui, soulevez les parois de la cabine et déposez-les sur le cordon de calfeutrage. Pour faciliter la mise en place, vous devrez peut-être retaper le joint d'étanchéité de coin et forcer le bas des panneaux dans la rainure.

6. Depuis l'extérieur de la cabine, insérez une vis à tête bombée n° 20 de 1/4 x 1/2 po dans la base et dans l'un des trous du support avant. Serrez en place de l'intérieur avec un écrou n° 20 de 1/4 po. Procédez de la même façon pour l'autre support avant. Insérez une vis autotaraudeuse à tête bombée n° 10 de 3/8 po dans le trou central du panneau arrière pour aligner le panneau et la base. Procédez de la même façon pour les 2 panneaux latéraux. Serrez les 3 vis centrales, puis insérez les 6 vis restantes. Une fois les 6 vis en place, serrez-les à tour de rôle. (Fig. 6)

7. Mettez le dessus de cabine en place et fixez-le aux panneaux et aux supports avant en procédant comme pour la base. **Remarque :** pour une étanchéité optimale, il est recommandé d'ajouter un cordon de calfeutrage au silicone sur le joint entre la partie supérieure et les panneaux de la cabine.

8. Installez le seuil de porte entre les extrusions du support avant. Assurez-vous que l'encoche du seuil est insérée dans la section « T » de la base. Insérez une vis rondelle à tête hexagonale n° 14 de 3/4 po dans le trou préperforé du raccord de support avant, puis vissez-la dans le trou de fixation du seuil de porte. Procédez de la même façon pour l'autre côté. Une fois les deux vis en place, serrez-les complètement. (Fig. 7)

9. Si la cabine de douche sera munie d'une porte, reportez-vous aux instructions fournies avec la porte. Passez les crochets dans la tringle du rideau de douche. Placez la tringle dans les cavités moulées sur la partie supérieure du dessus de cabine. Appuyez sur la tringle pour la verrouiller en place.



Cuadro 5

- *1 Coloque masilla entorno a toda esta área.
- *2 Frente de la base

Le schéma 5

- *1 Appliquez du calfeutrage autour de cette section.
- *2 Avant de base

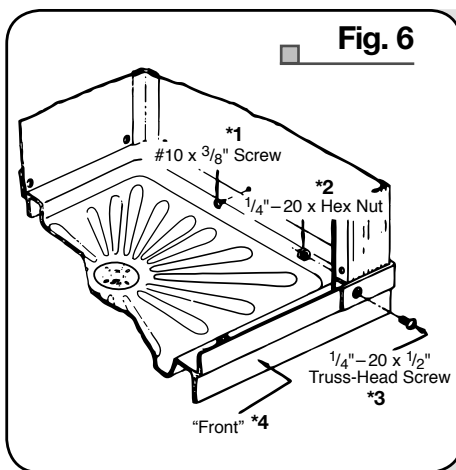


Fig. 6

Cuadro 6

- *1 #10 x 3/8" (9.52 mm) Tornillo
- *2 1/4" (6.35 mm) – 20 x Tuerca hexagonal
- *3 1/4" (6.35 mm) – 20 x 1/2" (12.7 mm) Tornillo de cruz
- *4 Frente

Le schéma 6

- *1 #10 x 3/8 po (9,52 mm) Vis
- *2 1/4 po (6.35 mm) – 20 x Écrou hexagonal
- *3 1/4 po (6.35 mm) – 20 x 1/2 po (12,7 mm) Vis à tête bombée
- *4 Avant

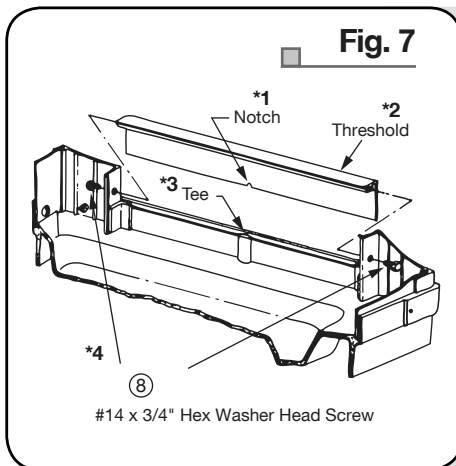


Fig. 7

Cuadro 7

- *1 Muesca
- *2 Ducha con umbral
- *3 Unión T
- *4 Tornillo de cabeza hexagonal con arandela del n.º 14 x 3/4" (19.05 mm)

Le schéma 7

- *1 Entaille
- *2 Douche de porte
- *3 T
- *4 Vis à tête hexagonale à embase 3/4 po (19,05 mm), n° 14

CARE & CLEANING

The surface of your DURASTALL® Shower Stall may be cleaned with a mild soap solution in warm water using a soft cloth.

When using a cleaner product, carefully read the label to ensure that the cleaner is safe for use on the material. Stubborn stains can be cleaned using "Soft Scrub®" by Clorox® or a powdered detergent such as "Spic-n-Span®."

Do not allow cleaners to sit or soak on the surface. Wipe surface clean and rinse completely with water immediately after cleaner application. Rinse and dry any overspray on nearby surfaces.

Never use abrasive scouring powder or steel wool pads, as they will scratch the surface.

A periodic coating of a high quality marine or automotive polish will help retain the finish.

INSTALLATION QUESTIONS

Questions on the installation or missing parts, call 216-267-3100 or e-mail customerservice@mustee.com for assistance. Hours of operation are Monday to Friday, 8:30 a.m. to 4:30 p.m. E.S.T.

Please have the installation manual available when calling. **DO NOT RETURN PRODUCT TO THE PLACE OF PURCHASE.**

CUIDADO Y LIMPIEZA

La superficie de la Cabina de Ducha DURASTALL® puede limpiarse con un paño embebido en una solución de jabón suave y agua tibia.

Si desea usar un producto de limpieza, lea atentamente la etiqueta para asegurarse de que pueda utilizarse con este material. Las manchas difíciles pueden limpiarse con "Soft Scrub®" de Clorox® o con un detergente en polvo, como por ejemplo, "Spic-n-Span®."

No deje que los productos de limpieza descansen sobre la superficie. Limpie las superficies con un trapo y enjuáguelas con agua de inmediato después de aplicar el producto de limpieza. Limpie y seque todas las salpicaduras que queden cerca de las superficies.

Para no rayar la superficie evite el uso de polvos abrasivos y esponjas de metal.

Para prolongar el acabado, coloque periódicamente una capa de cera para autos o cera marina.

DESEA HACER ALGUNA PREGUNTA

Para cualquier pregunta relacionada con la instalación o en caso que falten piezas, comuníquese con el 216-267-3100 o escriba al customerservice@mustee.com para recibir asistencia. El horario de atención es de lunes a viernes de 8:30 am a 4:30 pm E.S.T.

Le agradecemos tener el manual de instalación a su alcance cuando llame. **NO DEVUELVA EL PRODUCTO AL SITIO DE COMPRA.**

SOIN ET NETTOYAGE

Pour nettoyer la surface de votre Cabine de Douche DURASTALL®, utilisez un chiffon doux préalablement trempé dans une eau chaude légèrement savonneuse.

Si vous utilisez un produit nettoyant, lisez attentivement la notice afin de vous assurer qu'il peut être utilisé sur ce type de surface. Pour venir à bout des taches résistantes, utilisez Soft Scrub® de Clorox® ou un détergent en poudre tel que Spic-n-Span®.

Ne laissez pas les produits nettoyant agir ou pénétrer. Nettoyez la surface, puis rincez-la immédiatement à l'eau après l'application du produit nettoyant. Rincez et séchez tout excédent sur les surfaces adjacentes.

N'utilisez jamais de poudre décapante abrasive ou d'éponges métalliques car cela rayerait la surface.

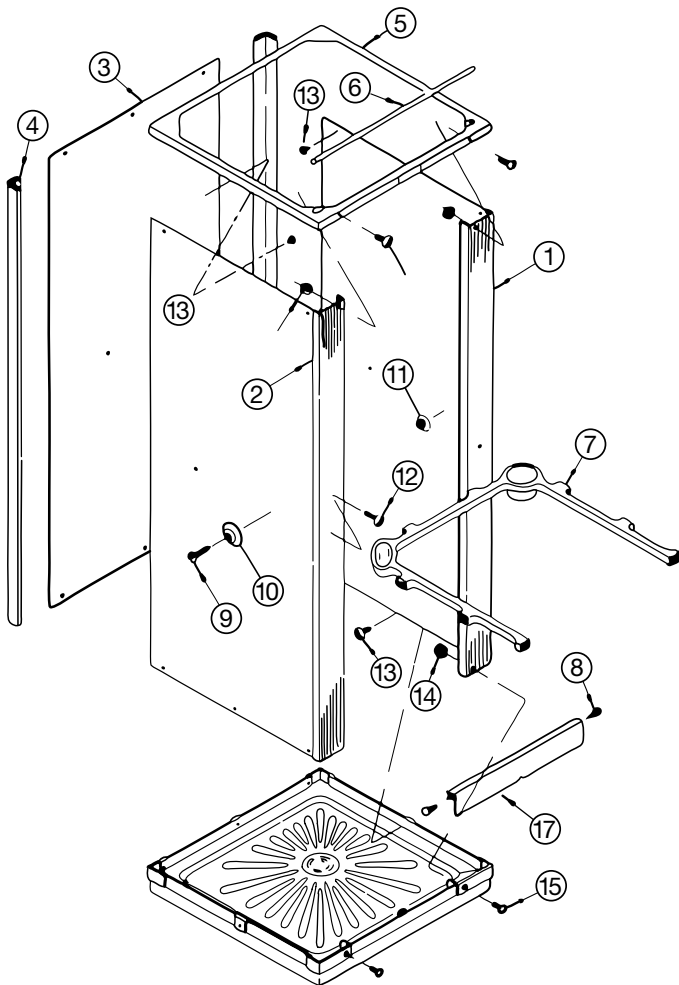
L'utilisation régulière d'un produit d'entretien de marine ou de pâte à polir pour carrosserie permet de conserver une belle finition plus longtemps.


DES QUESTIONS SUR L'INSTALLATION

Si vous avez des questions sur l'installation ou qu'il vous manque certaines pièces, composez le 216-267-3100 ou envoyez un courriel à l'adresse customerservice@mustee.com pour obtenir de l'aide. Heures d'ouverture : Du lundi au vendredi, de 8h30 à 16h30, heure de l'est des États-Unis.

N'oubliez pas de vous munir du manuel d'installation lorsque vous nous appelez. **IL EST INUTILE DE RAMENER LE PRODUIT DANS LE MAGASIN OÙ VOUS L'AVEZ ACHÉTÉ.**

PARTS ILLUSTRATION • Ejemplo de las piezas • Illustration de pièces



16  (Do Not Use)

1/4" - 20 x 1/2" Hex-Head Screw
Tornillo de cabeza hexagonal (No Utilice)
Vis à tête hexagonale (N'utilisez Pas)

PARTS LIST - LISTA DE PARTES - LISTE DES PIÈCES

KEY No. de llave N° de la pièce	PART NUMBER Número de parte • N° de référence		DESCRIPTION Descripción Description
	80	140	
1	80.318	40.317	Panel - Right Hand Panel lateral derecho • Panneau latéral droit
2	80.318	40.317	Panel - Left Hand Panel lateral izquierdo • Panneau latéral gauche
3	80.316	40.315	Center Panel Panel central • Panneau central
4	80.220	80.220	Corner Lock Strips (2 req'd) Perfiles (se requieren 2) • Joint d'étanchéité de coin (2 requises)
5	70.108	40.105	Top Frame - Molded Marco superior - Moldeado • Trame supérieure - Moulé
6	70.204	40.207	Curtain Rod Varilla para cortina • Tringle à rideau
7	80.310	40.310	Safety Rail Verja de la seguridad • Balustrade de sûreté
8-16	*70.601	*70.601	PARTS BAG INCLUDES: LA BOLSA DE LAS PIEZAS INCLUYE: • CONTENU DU SAC DE PIÈCES :
8	*	*	#14 x 3/4" Hex Washer Head Screw Tornillo de cabeza hexagonal con arandela del n.º 14 x 3/4" • Vis à tête hexagonale à embase 3/4 po, n.º 14
9	*	*	1/4" - 20 x 1" Flat-Head Screw (6 req'd) Tornillo de cabeza plana (se requieren 6) • Vis à tête plate (6 requises)
10	*	*	Safety-Rail Washer (6 req'd) Arandela para la baranda de seguridad (se requieren 6) • Rondelle de rampe d'appui (6 requises)
11	*	*	1/4" - 20 Flanged Hex Nut (6 req'd) Tuerca hexagonal con brida (se requieren 6) • Ecrou hexagonal à embase (6 requises)
12	*	*	#10 x 5/8" Truss-Head Screw (2 req'd) Tornillo de cruz (se requieren 2) • Vis à tête bombée (2 requises)
13	*	*	#10 x 3/8" Truss-Head Tapping Screw (18 req'd) Tornillo rosca de cabeza en cruz (se requieren 18) • Vis autotaraudeuse à tête bombée (18 requises)
14	*	*	1/4" - 20 Hex Nut (4 req'd) Tuerca hexagonal (se requieren 4) • Ecrou hexagonal (4 requises)
15	*	*	1/4" - 20 x 1/2" Truss-Head Screw (4 req'd) Tornillo de cruz (se requieren 4) • Vis à tête bombée (4 requises)
16	*	*	1/4" - 20 x 1/2" Hex-Head Screw (2 req'd) Tornillo de cabeza hexagonal (se requieren 2) • Vis à tête hexagonale (2 requises)
17	68.206	42.210P	Threshold Ducha con umbral • Douche de porte
-	80.700	80.700	Shower Curtain w/Hangers Cortina para baño y los ganchos necesarios • Rideau de douche avec crochets
-	80.400P	80.400P	Valve & Shower-Head Package Paquete con la válvula y el cabezal de la ducha • Robinet et pomme de douche

As a company committed to continuous improvement, the specifications in this installation manual are subject to change without notice.

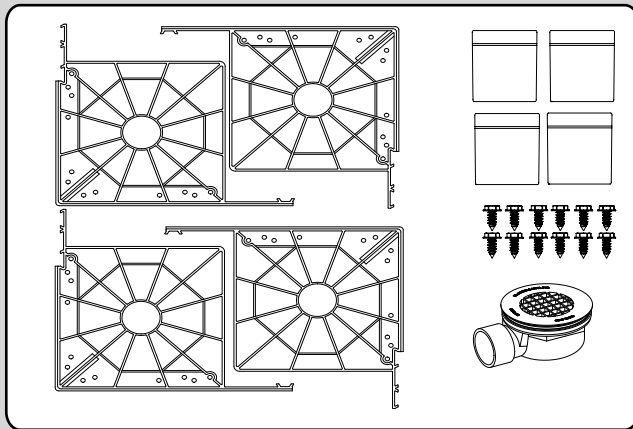
Somos una empresa comprometida con el perfeccionamiento constante, por lo que las especificaciones para la instalación de este producto podrían cambiar sin previo aviso.

Notre entreprise cherchant toujours à améliorer ses produits, les spécifications de ce manuel d'installation peuvent être modifiées sans préavis.

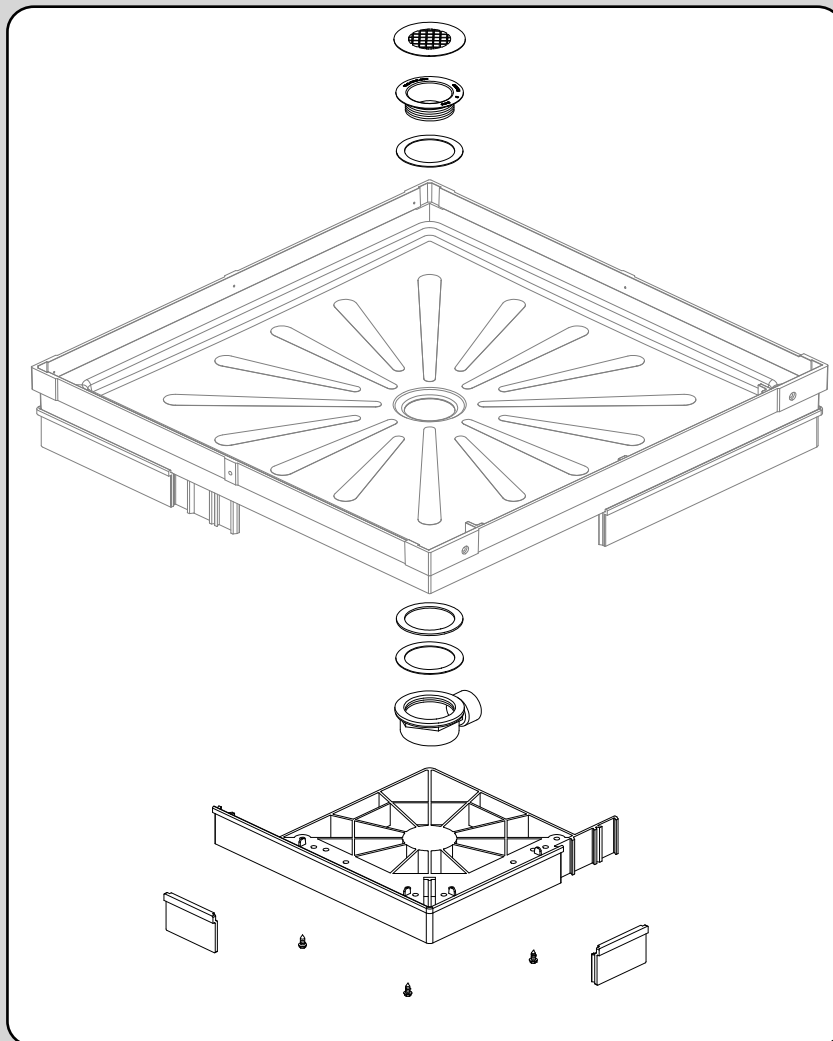
Optional: DURASTALL EXTENDED BASE KIT

Opcional: Kit de elevación de base

Optionnel: Trousse d'élevation pour bac de douche



Included	Se Incluye	Contenu
Extension Block (4)	Bloques elevadores (4)	Bloc d'élevation (4)
Side Filler (4)	Paneles de relleno laterales (4)	Supports latéraux (4)
1/4" x 3/4" Hex Head Screw (12)	Tornillos de cabeza hexagonal de 1/4" x 3/4" (12)	Vis à tête hexagonale de 1/4 x 3/4 po (12)
Drain Assembly (1)	Tornillo nivelador (1)	Vis de mise à niveau (1)



For further information visit www.mustee.com
See Installation Manual SI-249

Para mayor información, visite www.mustee.com
Véase el manual de instalación SI-249

Pour en savoir plus, visiter l'adresse www.mustee.com
Voir le manuel d'installation SI-249

As a company committed to continuous improvement, the specifications in this installation manual are subject to change without notice.

Somos una empresa comprometida con el perfeccionamiento constante, por lo que las especificaciones para la instalación de este producto podrían cambiar sin previo aviso.

Notre entreprise cherchant toujours à améliorer ses produits, les spécifications de ce manuel d'installation peuvent être modifiées sans préavis.

SI-218 (10-20)

Patented and patents pending.
Made and Printed in U.S.A.